

JIMNY

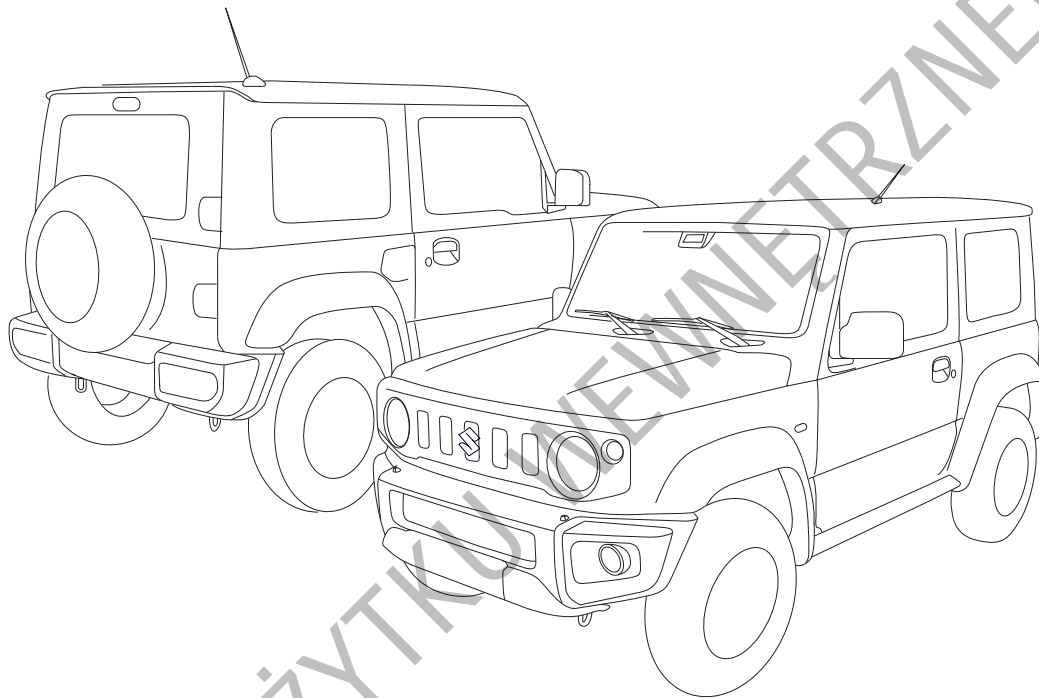
INSTRUKCJA OBSŁUGI

Należy ją zawsze przechowywać w samochodzie.
Zawiera ważne informacje dotyczące
bezpieczeństwa, eksploatacji i obsługi.



Way of Life!

Niniejsza instrukcja obsługi opisuje model JIMNY.



78RB01012

UWAGA: Na ilustracji pokazane są przykładowe warianty modelu JIMNY.

© 2011 **SUZUKI MOTOR POLAND Sp. z o.o.** Wszelkie prawa zastrzeżone.

Żadna część niniejszej publikacji nie może być kopiowana ani przetwarzana w jakimkolwiek celu ani w jakiegokolwiek formie, elektronicznej bądź mechanicznej, bez pisemnej zgody Suzuki Motor Poland Sp. z o.o.

PRZEDMOWA

Niniejsza instrukcja obsługi stanowi nieodłączny element wyposażenia samochodu i dlatego powinna być przekazywana każdemu nowemu właścicielowi tego pojazdu. Prosimy o uważne jej przeczytanie i przeglądanie od czasu do czasu. Znajdują się tu ważne informacje dotyczące bezpieczeństwa, eksploatacji oraz obsługi okresej.

SUZUKI MOTOR POLAND Sp. z o.o.

Wszystkie informacje zawarte w niniejszej instrukcji obsługi oparte są na najnowszych danych dotyczących wyrobu, dostępnych w chwili druku. Ze względu na dokonywane ulepszenia oraz inne zmiany, mogą zaistnieć rozbieżności pomiędzy opisem w instrukcji a pojazdem. Firma SUZUKI MOTOR CORPORATION zastrzega sobie prawo do wprowadzania zmian w dowolnej chwili, bez uprzedniego powiadomienia, jak również bez jakichkolwiek zobowiązań do wprowadzenia takich samych lub podobnych zmian w samochodach wyprodukowanych lub sprzedanych wcześniej.

Samochód ten może nie odpowiadać normom i przepisom obowiązującym w innych krajach. Przed podjęciem próby zarejestrowania tego pojazdu w jakimkolwiek innym kraju należy sprawdzić odpowiednie przepisy i dokonać wszelkich niezbędnych modyfikacji.

INFORMACJA:

Prosimy zapoznać się z zamieszczonymi pod hasłem „Znaczenie symbolu ostrzegawczego poduszki powietrznej” w rozdziale „PRZED ROZPOCZĘCIEM JAZDY” przestrogami dotyczącymi czołowej poduszki powietrznej.

WAŻNE

▲ OSTRZEŻENIE/ ▲ PRZESTROGA/ UWAGA/ INFORMACJA

Prosimy o dokładne przeczytanie tej instrukcji i ścisłe przestrzeganie zawartych w niej zaleceń. Dla podkreślenia szczególnie ważnych informacji, symbolowi ▲ oraz hasłom **OSTRZEŻENIE**, **PRZESTROGA**, **UWAGA** i **INFORMACJA** nadano specjalne znaczenia. Informacje oznaczone tymi nagłówkami wymagają szczególnej uwagi:

▲ OSTRZEŻENIE

Sygnalizuje potencjalne ryzyko odniesienia poważnych obrażeń lub śmierci.

▲ PRZESTROGA

Sygnalizuje potencjalne ryzyko odniesienia mniej poważnych lub drobnych obrażeń ciała.

UWAGA

Sygnalizuje potencjalne ryzyko uszkodzenia samochodu.

INFORMACJA:

Zawiera specjalne informacje, mające na celu ułatwienie obsługi pojazdu, lub dodatkowe wskazówki dotyczące sposobu postępowania.



75F135

Znak przekreślonego koła, jaki można napotkać w tekście, oznacza „Nie należy tego robić” lub „Nie należy do tego dopuszczać”.

OSTRZEŻENIE PRZED PRZERÓBKAMI

⚠ OSTRZEŻENIE

Nie należy dokonywać żadnych przeróbek tego pojazdu. Mogą one mieć niekorzystny wpływ na bezpieczeństwo, stateczność ruchu, osiągi i niezawodność, a także naruszyć obowiązujące przepisy. Ponadto uszkodzenia lub obniżenie osiągnięć pojazdu wynikające z dokonanych przeróbek mogą nie być objęte gwarancją.

UWAGA

Nieprawidłowo zainstalowane przenośne środki łączności, takie jak telefon komórkowy czy radiotelefon (radio CB), a także inne urządzenia emitujące fale elektromagnetyczne mogą zakłócać działanie układu zapłonowego, co może negatywnie wpływać na osiągi samochodu. W celu uzyskania szczegółowych informacji należy zwrócić się do autoryzowanej stacji obsługi SUZUKI lub wykwalifikowanego mechanika samochodowego.

UWAGA

Złącze diagnostyczne w tym samochodzie przeznaczone jest wyłącznie do podłączania specjalistycznego testera w celach kontrolnych lub serwisowych. Podłączenie do niego jakiegokolwiek innego narzędzia bądź urządzenia może wpłynąć na działanie pokładowych układów elektronicznych, a także spowodować rozładowanie akumulatora.

WPROWADZENIE

Dziękując za wybranie samochodu SUZUKI, witamy w stale powiększającym się gronie użytkowników pojazdów tej marki. To rozsądna decyzja – wysoka jakość produktu SUZUKI stanowi gwarancję wielu lat radości za kierownicą.

Niniejsza instrukcja obsługi została przygotowana w celu ułatwienia bezpiecznej, przyjemnej i bezawaryjnej eksploatacji samochodu. Opisane jest tu działanie poszczególnych mechanizmów samochodu, elementy mające wpływ na bezpieczeństwo jazdy oraz wymagania związane z okresową obsługą techniczną. Prosimy uważnie przeczytać instrukcję jeszcze przed zajęciem miejsca za kierownicą, a następnie pozostawić ją w schowku podręcznym, by w każdej chwili móc do niej zajrzeć.

W momencie odsprzedaży samochodu prosimy o przekazanie tego podręcznika następnemu właścicielowi.

W odrębnych książeczkach wyjaśnione są warunki gwarancji. Zalecamy zapoznanie się również z tymi ważnymi informacjami.

Okresowe przeglądy tego samochodu powinny być przeprowadzane przez autoryzowaną stację obsługi SUZUKI. Zatrudnieni tam wyszkoleni przez markę Suzuki mechanicy zapewniają najlepszą możliwą obsługę techniczną samochodu, z użyciem wyłącznie oryginalnych części zamiennych i akcesoriów lub ich odpowiedników.

INFORMACJA:

- „Autoryzowana stacja obsługi SUZUKI” oznacza również autoryzowany punkt serwisowy Suzuki.
- Ilustracje zamieszczone w niniejszej instrukcji mogą nie odnosić się do wszystkich wersji tego modelu samochodu.

ZALECENIE STOSOWANIA ORYGINALNYCH CZĘŚCI ZAMIENNYCH I AKCESORIÓW SUZUKI

Producent tego samochodu stanowczo zaleca stosowanie oryginalnych części zamiennych i akcesoriów SUZUKI*. Są one wytwarzane zgodnie z najwyższymi standardami w zakresie jakości i parametrów technicznych, a także precyzyjnie dopasowane do wymogów konstrukcyjnych samochodu.

Obecnie na rynku dostępna jest szeroka gama nieoryginalnych części zamiennych i akcesoriów do samochodów marki SUZUKI. Stosowanie ich może negatywnie wpłynąć na osiągi samochodu oraz jego trwałość i z tego powodu nie są one objęte gwarancją producenta samochodu.

Nieoryginalne części zamienne i akcesoria

Na naszym rynku dostępne są nieoryginalne części zamienne i akcesoria dopuszczone do obrotu przez uprawnione organy. Niektóre tego typu części i akcesoria sprzedawane są jako opatrzone autoryzacją SUZUKI. W obrocie znajdują się również używane części zamienne i akcesoria, będące oryginalnymi produktami SUZUKI. Wszystkie tego typu części zamienne i akcesoria traktowane są jako nieoryginalne i nie są objęte gwarancją producenta samochodu.

Używane oryginalne części zamienne i akcesoria SUZUKI

Kategorycznie zabroniona jest odsprzedaż oraz stosowanie następujących używanych podzespołów samochodu:

- Części składowych układu poduszek powietrznych oraz wszelkich innych podzespołów pirotechnicznych (m.in. poduszek powietrznych, sterowników i czujników).
- Pasów bezpieczeństwa i ich elementów składowych (np. taśm, sprzączek i mechanizmów zwijających).

Poduszki powietrzne i napinacze pasów bezpieczeństwa zawierają materiały wybuchowe. Demontaż i złomowanie tych podzespołów powinny być wykonywane przez autoryzowaną stację obsługi SUZUKI lub właściwie przygotowany warsztat, aby uniknąć ich przypadkowego odpalenia.

*Dopuszczone do stosowania są części regenerowane z autoryzacją SUZUKI.

Rejestrowanie danych pokładowych

Niektóre z urządzeń w tym samochodzie zawierają elektroniczne moduły lub jednostki pamięci, które okresowo lub stale przechowują wyszczególnione poniżej dane. Dane te mają charakter wyłącznie techniczny i służą do (i) identyfikacji oraz naprawy usterek w tym samochodzie i/lub (ii) optymalizowania jego funkcjonowania.

Rejestrowane dane

- Usterki, nieprawidłowości lub błędy działania ważnych elementów samochodu (np. świateł, hamulców).
- Reakcje samochodu w określonych sytuacjach (np. zadziałanie poduszek powietrznych lub układu antypoślizgowego).
- Warunki działania podzespołów (np. poziomy płynów eksploatacyjnych).
- Komunikaty o stanie samochodu i poszczególnych jego podzespołów (np. prędkość jazdy, wielkość przyspieszenia bądź opóźnienia wzdłużnego, przyspieszenie poprzeczne).
- Warunki otoczenia (np. temperatura zewnętrzna).

Zakres rejestrowanych danych uzależniony jest od modelu i poziomu wyposażenia samochodu.

(Kraje UE)

Podmioty uprawnione do odczytu rejestrowanych danych z użyciem specjalistycznych urządzeń diagnostycznych („uprawnione podmioty”)

- Autoryzowani dystrybutorzy, autoryzowane stacje dealerskie i warsztaty naprawcze samochodów SUZUKI, a także niezależne stacje serwisowe i warsztaty naprawcze.
- Producenci samochodów marki SUZUKI (np. SUZUKI MOTOR CORPORATION („SUZUKI”), MAGYAR SUZUKI CORPORATION LTD., MARUTI SUZUKI INDIA LIMITED, SUZUKI MOTOR (THAILAND) CO., LTD., THAI SUZUKI MOTOR CO., LTD.).
- Dostawcy części, podzespołów i akcesoriów do samochodów SUZUKI („poddostawcy”).

Wykorzystanie rejestrowanych danych

SUZUKI i uprawnione podmioty mogą wykorzystywać dane rejestrowane w modułach lub jednostkach pamięci w następujących celach:

- Diagnostyka, serwisowanie, naprawa lub postępowanie gwarancyjne
- Badania i rozwój konstrukcji samochodu
- Wdrażanie lub analiza działań posprzedażowych, w tym kampanii przywoławczych i akcji serwisowych
- Doskonalenie jakości produktu, itp.

Po usunięciu nieprawidłowości, związane z nią dane są zasadniczo kasowane z modułu lub jednostki pamięci, jednak część z nich może być przechowywana do czasu zastąpienia ich nowymi zapisami lub dłużej.

Warunki ujawnienia lub udostępnienia przez SUZUKI lub uprawnione podmioty zarejestrowanych danych stronom trzecim

SUZUKI i uprawnione podmioty mogą ujawniać lub udostępniać zarejestrowane dane stronom trzecim w następujących okolicznościach:

- Za zgodą właściciela, użytkownika/użytkowników lub najemcy (w przypadku leasingu) samochodu.
- Na żądanie policji, prokuratury, sądu lub innych władz.
- Instytutom badawczym w celach statystycznych, po uprzednim ich przetworzeniu w sposób uniemożliwiający identyfikację właściciela i użytkownika/użytkowników samochodu.
- Dane te są również wykorzystywane przez SUZUKI i uprawnione podmioty, w tym przez zatrudniony w nich personel, na zasadach określonych w punkcie „Wykorzystanie rejestrowanych danych”.
- Dane te mogą być wykorzystywane przez SUZUKI i uprawnione podmioty w sprawach sądowych.
- We wszelkich innych sytuacjach wynikających z przepisów prawa lub urzędowych.

Dodatkowe informacje można uzyskać od uprawnionych podmiotów, za wyjątkiem poddostawców.

INFORMACJA:

- *Rejestrowane dane nie pozwalają na odtworzenie ruchu samochodu.*
- *Zapisywane w modułach lub jednostkach pamięci dane różnią się w zależności od wyposażenia, wersji i modelu samochodu.*
- *Nie są rejestrowane rozmowy ani jakiegokolwiek inne dźwięki.*
- *W pewnych sytuacjach dane mogą nie zostać zapisane.*

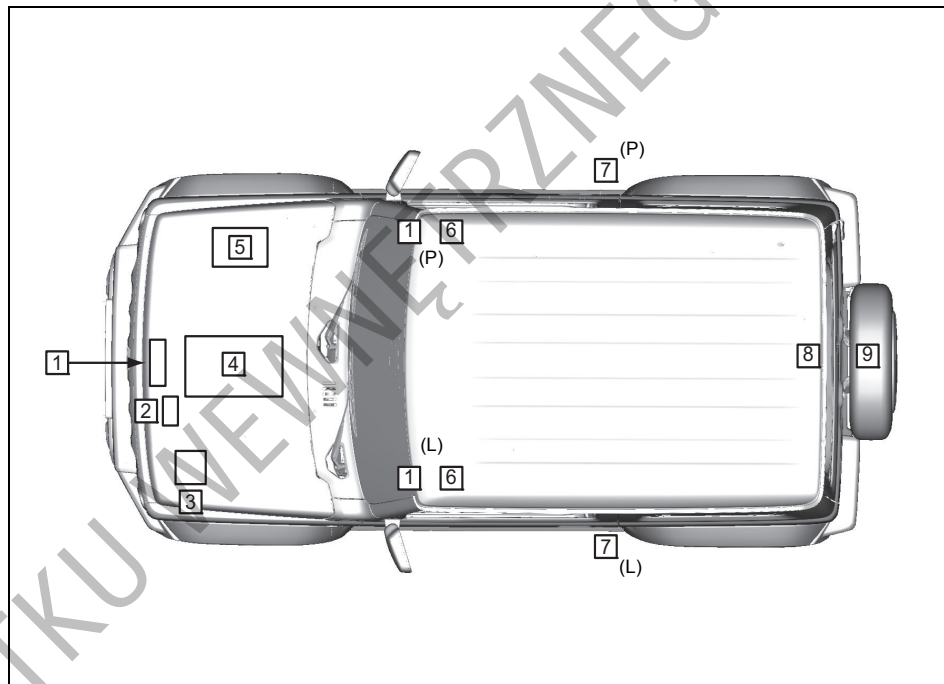
W połączeniu z dodatkowymi informacjami (np. protokół wypadku, raport świadka, obraz uszkodzeń samochodu itp.), zarejestrowane dane o charakterze technicznym mogą pozwolić na identyfikację określonej osoby.

Automatyczne powiadamianie służb ratunkowych (e-Call)

Za zgodą właściciela pojazd może zostać wyposażony w dodatkowe funkcje pozwalające transmitować określone informacje (np. dane lokalizacyjne w razie wypadku) do policji i służb ratunkowych w celu wezwania pomocy lub określonej interwencji.

PRZEWODNIK DLA STACJI OBSŁUGI

1. Dźwignia zwalnająca zamek pokrywy komory silnikowej (opis w rozdziale 5)
2. Płyn w układzie chłodzenia silnika (opis w rozdziale 6)
3. Płyn do spryskiwaczy szyb/
Płyn do spryskiwaczy reflektorów (opis w rozdziale 6)
4. Miarka poziomu oleju w silniku <żółta> (opis w rozdziale 6)
5. Akumulator kwasowo-ołowiowy (opis w rozdziale 6)
6. Dźwignia otwierania pokrywy wlewu paliwa (opis w rozdziale 5 i 9)
7. Ciśnienie w ogumieniu (patrz naklejka informacyjna na słupku drzwi kierowcy)
8. Narzędzia do zmiany koła (opis w rozdziale 7)
9. Koło zapasowe (opis w rozdziale 6)



78RB01001

L: Wersja z kierownicą po lewej stronie

P: Wersja z kierownicą po prawej stronie

NOTATKI

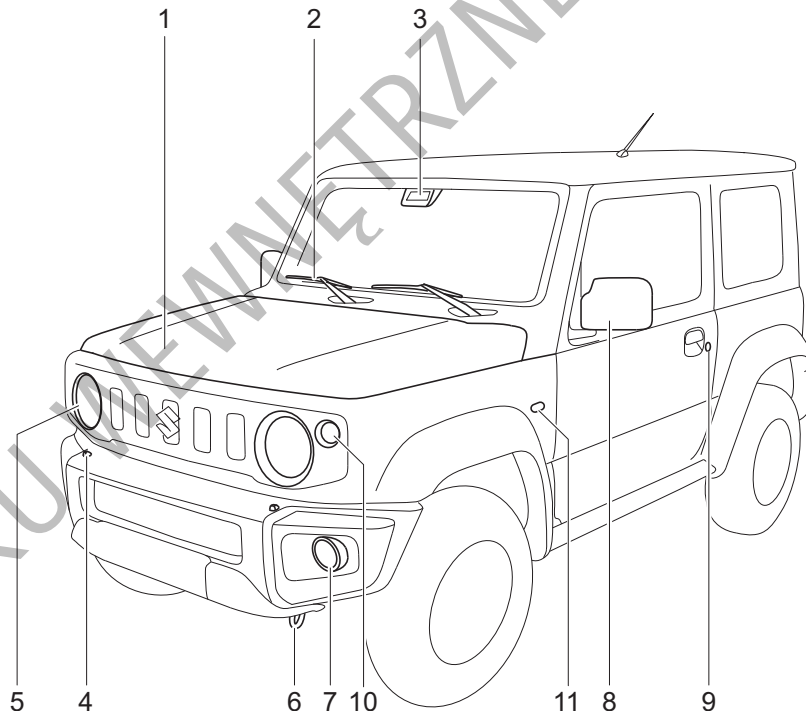
DO UŻYTKU WEWNĘTRZNEGO

SPIS TREŚCI

W TROSCE O BEZPIECZEŃSTWO	1
PRZED ROZPOCZĘCIEM JAZDY	2
UŻYTKOWANIE POJAZDU	3
WSKAZÓWKI DOTYCZĄCE JAZDY	4
POZOSTAŁE URZĄDZENIA I OSPRZĘT	5
PRZEGLĄDY I OBSŁUGA OKRESOWA	6
SYTUACJE AWARYJNE	7
KONSERWACJA SAMOCHODU	8
DANE TECHNICZNE	9
INDEX	10

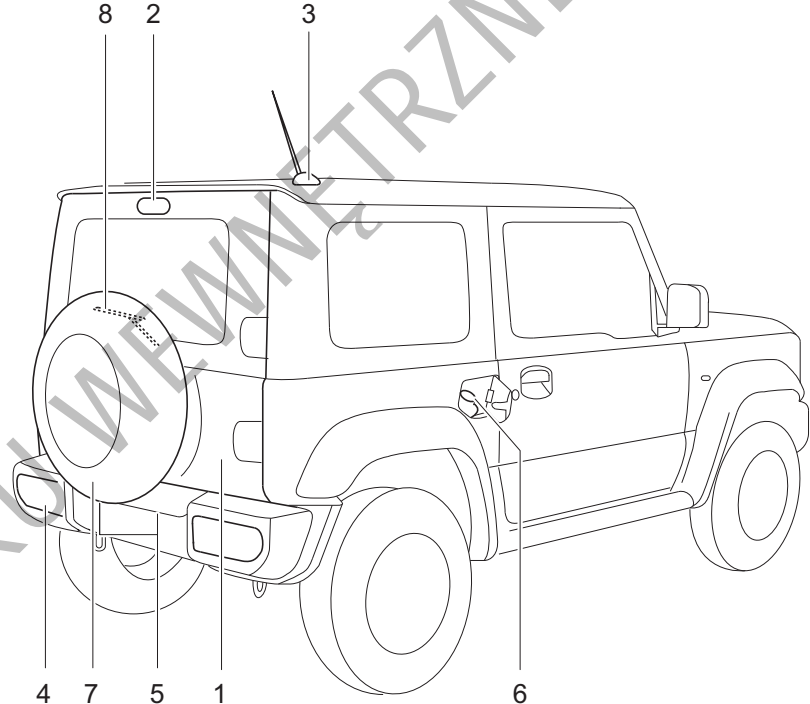
NA ZEWNĄTRZ, Z PRZODU

1. Pokrywa komory silnikowej (S.5-2)
2. Wycieraczki szyby czołowej (S.2-66)
3. Moduł detekcyjny (w niektórych wersjach) (S.3-31)
4. Zmywacze reflektorów (w niektórych wersjach) (S.2-64, 6-37)
5. Reflektory (S.2-55, 6-38)
6. Zaczep podwoziowy (do holowania) (S.5-14)
7. Przednie światła przeciwmgielne (w niektórych wersjach) (S.2-60, 6-40)/
Światła do jazdy dziennej (w niektórych wersjach) (S.2-55, 2-58)
8. Zewnętrzne lusterka wsteczne (S.2-13)
9. Zamki drzwi (S.2-2)
10. Kierunkowskaz przedni (S.2-65, 6-39)
11. Kierunkowskaz boczny (S.2-65, 6-40)



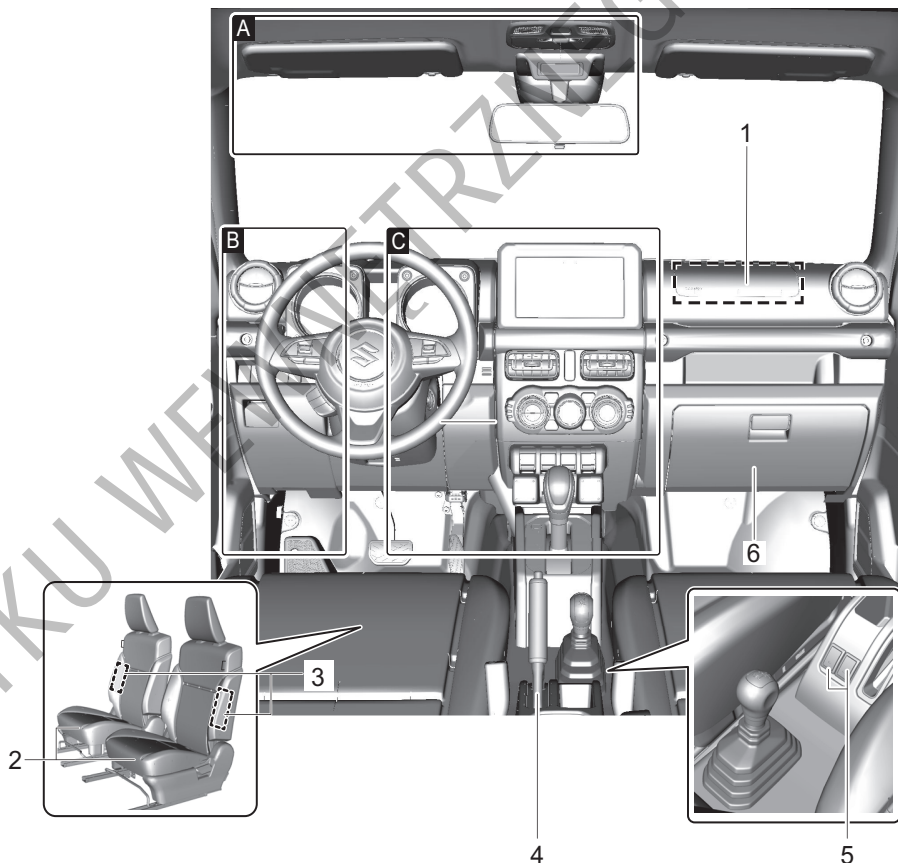
NA ZEWNĄTRZ, Z TYŁU

1. Drzwi bagażnika (S.2-3)
2. Dodatkowe światło hamowania (S.9-5)
3. Antena radiowa (S.5-30)
4. Tylna lampa zespolona (Światła pozycyjne tylne / Kierunkowskaz / Światło cofania / Tylne światło przeciwmgielne - w niektórych wersjach) (S.6-42)
5. Oświetlenie tablicy rejestracyjnej (S.6-43)
6. Wlew paliwa (S.5-1)
7. Koło zapasowe (S.6-30)
8. Wycieraczka tylnej szyby (S.2-68)



WNĘTRZE, Z PRZODU

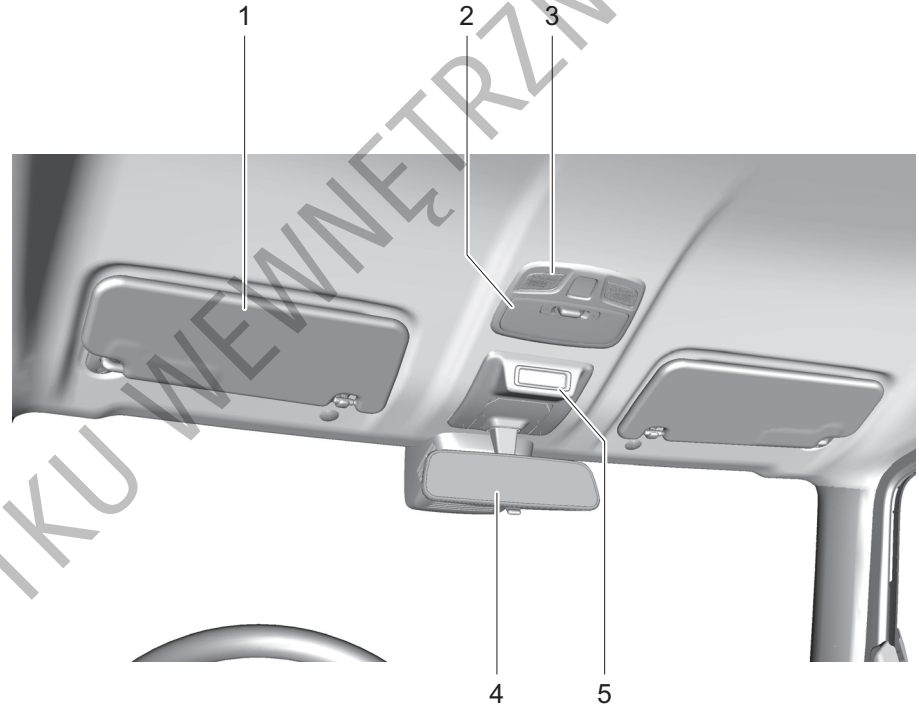
1. Czołowa poduszka powietrzna pasażera na przednim fotelu (S.1-40)
2. Fotele przednie (S.1-2)
3. Boczne poduszki powietrzne (S.1-45)
4. Dźwignia hamulca postojowego (S.3-5)
5. Wyłączniki elektrycznego podgrzewania przednich foteli (w niektórych wersjach) (S.1-4)
6. Schowek podręczny (S.5-9)



DO UŻYTKU WENETRZNEGO

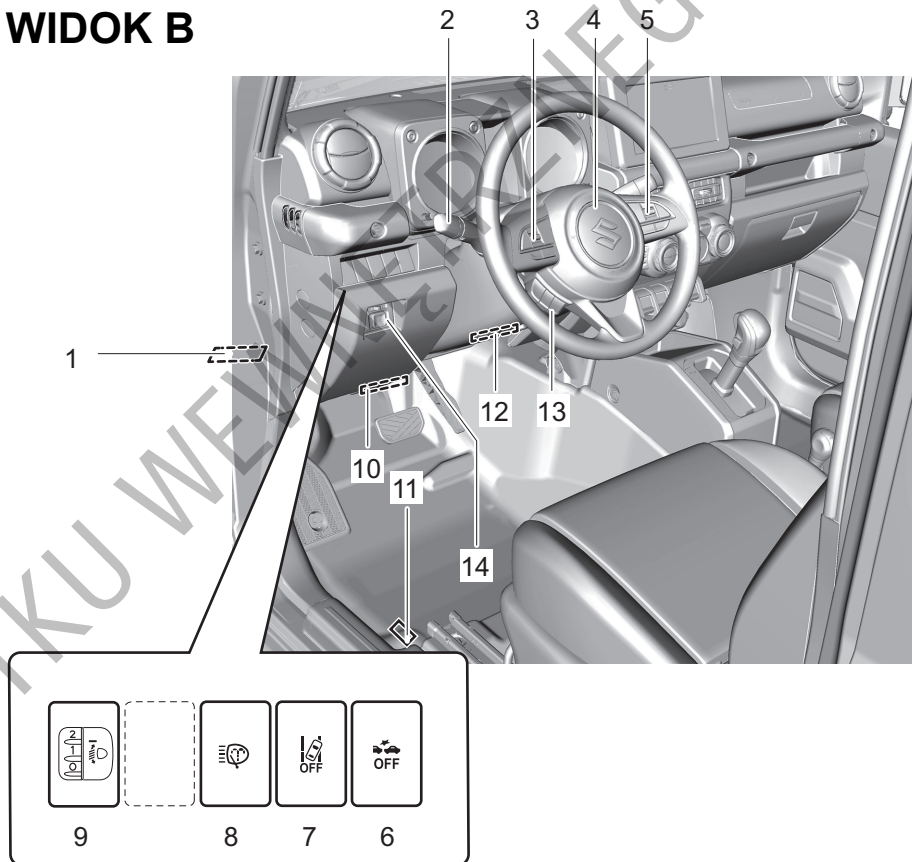
1. Osłona przeciwsłoneczna (S.5-4)
2. Przednia lampka oświetlenia kabiny (S.5-5, 6-44)
3. Mikrofon zestawu głośnomówiącego (w niektórych wersjach) (S.5-61)
4. Wewnętrzne lustro wsteczne (S.2-13)
5. Wskaźnik stanu poduszek powietrznych przy przednim fotelu pasażera (w niektórych wersjach) (S.1-51)

WIDOK A (Wersje z kierownicą po lewej stronie)



1. Bezpieczniki (S.6-33)
2. Dźwignia przełącznika świateł głównych (S.2-55) /
Dźwignia przełącznika kierunkowskazów (S.2-65) /
Wyłącznik przednich świateł przeciwmgielnych* (S.2-60) /
Wyłącznik tylnego światła przeciwmgielnego* (S.2-60)
3. Przyciski zdalnego sterowania radioodtwarzacza* (S.5-74)
4. Czołowa poduszka powietrzna kierowcy (S.1-40)
5. Przełączniki układu automatycznej kontroli prędkości jazdy* (S.3-24) /
Przełączniki ogranicznika prędkości jazdy* (S.3-28)
6. Wyłącznik układu reagowania przedkolizyjnego z detekcją dwukanałową* (S.3-42)
7. Wyłącznik funkcji ostrzegania o zjeździe z pasa ruchu* (S.3-43)
8. Wyłącznik zmywaczy reflektorów* (S.2-64)
9. Przełącznik poziomowania reflektorów* (S.2-64)
10. Dźwignia zwalnająca zamek pokrywy komory silnikowej (S.5-2)
11. Dźwignia otwierania pokrywy wlewu paliwa (S.5-1)
12. Dźwignia blokady ustawienia kierownicy (S.2-69)
13. Przyciski zdalnej obsługi telefonu* (S.5-61)
14. Przełączniki elektrycznej regulacji ustawienia lusterek wstecznych* (S.2-14)

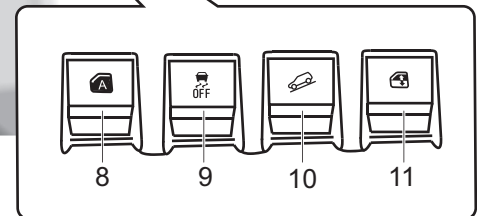
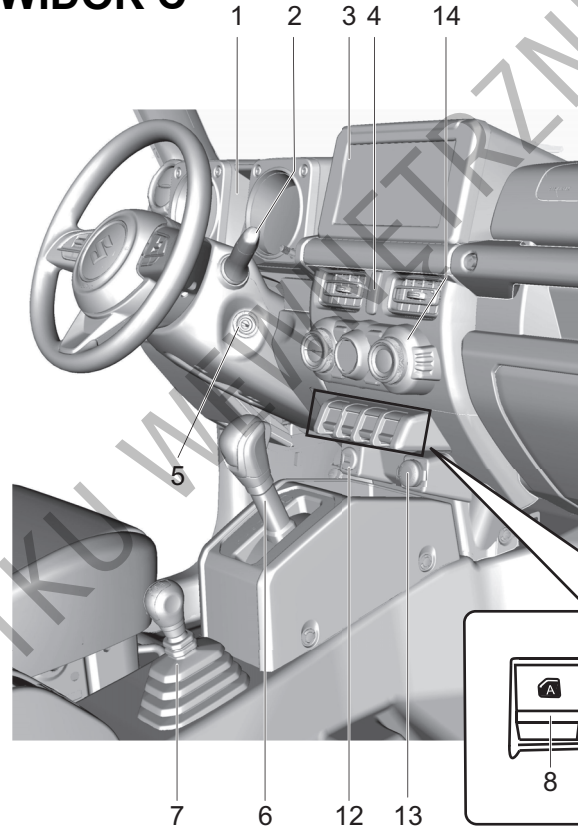
WIDOK B



* w niektórych wersjach

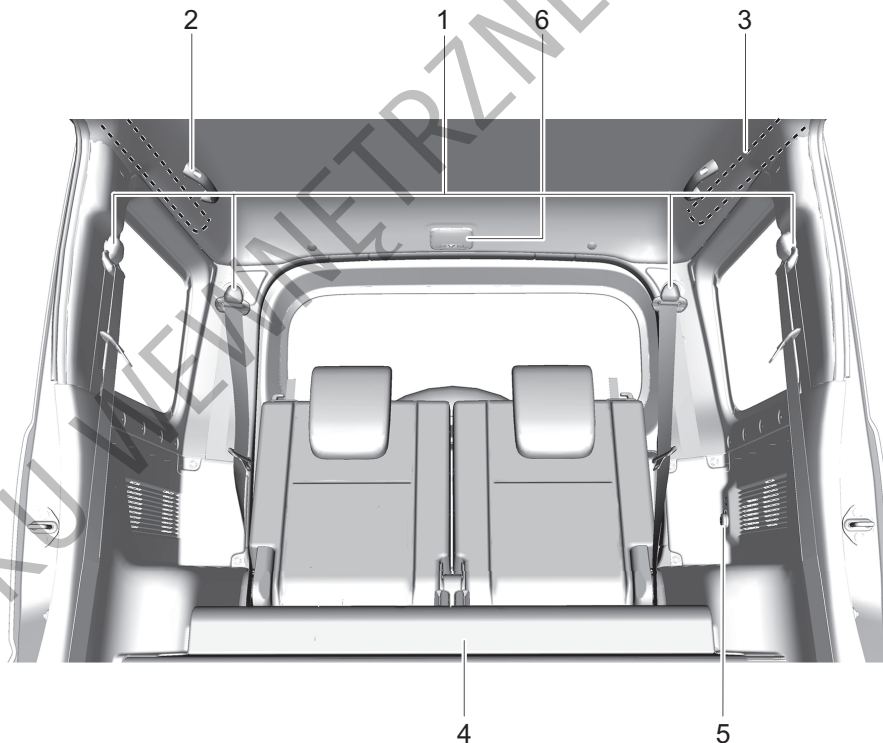
1. Zespół wskaźników (S.2-15, 2-25) / Wyświetlacz informacyjny (S.2-18, 2-28)
2. Dźwignia przełącznika wycieraczek i spryskiwaczy szyby czołowej (S.2-66) / Przełącznik wycieraczki i spryskiwacza szyby tylnej (S.2-68)
3. Radioodtwarzacz (w niektórych wersjach) (S.5-31)
4. Wyłącznik świateł awaryjnych (S.2-66)
5. Wyłącznik zapłonu (S.3-2)
6. Dźwignia sterująca skrzyni biegów (S.3-9)
7. Dźwignia skrzynki rozdzielczej (S.3-16)
8. Elektryczne podnoszenie i opuszczanie szyb w drzwiach kierowcy (w niektórych wersjach) (S.2-11)
9. Wyłącznik układu antypoślizgowego (S.3-64)
10. Przycisk wspomaganie kontroli prędkości na zjazdach (S.3-65)
11. Elektryczne podnoszenie i opuszczanie szyb w drzwiach pasażera (w niektórych wersjach) (S.2-11)
12. Gniazdo USB (w niektórych wersjach) (S.5-7)
13. Gniazdo elektryczne (S.5-6)
14. Panel sterowania ogrzewania i klimatyzacji (S.5-16) / Wyłącznik ogrzewania szyby tylnej / Wyłącznik ogrzewania zewnętrznych lusterek wstecznych (w niektórych wersjach) (S.2-70)

WIDOK C



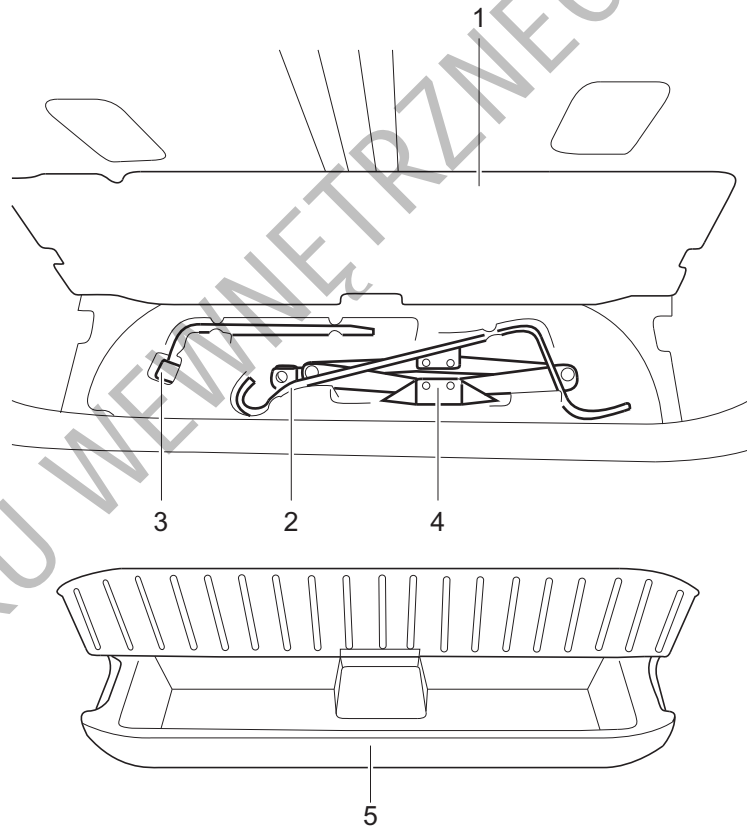
WNĘTRZE, Z TYŁU

1. Czyszczenie pasów bezpieczeństwa (S.1-7)
2. Uchwyty asekuracyjne (S.5-8)
3. Kurtyny powietrzne (w niektórych wersjach) (S.1-45)
4. Siedzenie tylne (S.1-5)
5. Gniazdo elektryczne (w niektórych wersjach) (S.5-6)
6. Tylna lampka oświetlenia wnętrza (w niektórych wersjach) (S.5-5, 6-44)



W BAGAŻNIKU

1. Wykładzina podłogi bagażnika (S.5-13)
2. Korba podnośnika (S.7-1)
3. Klucz do kół (S.7-1)
4. Podnośnik (S.7-1)
5. Pojemnik bagażnikowy (w niektórych wersjach) (S.5-12)

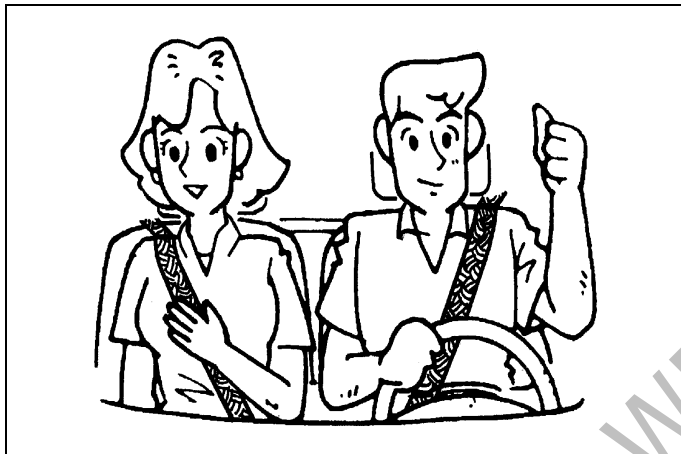


NOTATKI

DO UŻYTKU WEWNĘTRZNEGO

W TROSCE O BEZPIECZEŃSTWO

1

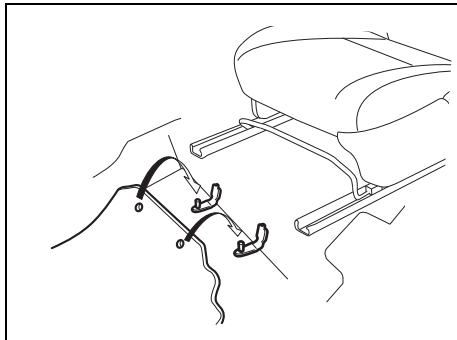


65D231S

Dywaniki podłogowe (w niektórych wersjach)	1-1
Fotele przednie	1-2
Siedzenie tylne	1-5
Pasy bezpieczeństwa i foteliki dziecięce	1-7
Fotelik dziecięcy dla krajów, w których obowiązuje rozporządzenie ONZ nr 16	1-21
Uzupełniający system bezpieczeństwa biernego – poduszki powietrzne	1-39
Ostrzeżenie odnośnie spalin	1-53

DO UŻYTKU WEWNĘTRZNEGO

Dywaniki podłogowe (w niektórych wersjach)



78RB05020

W celu uniknięcia ryzyka przesuwania się dywanika po stronie kierowcy w kierunku pedałów i ewentualnego kolidowania z ich działaniem, zalecane jest stosowanie oryginalnego produktu SUZUKI.

Za każdym razem przy wkładaniu z powrotem dywanika po stronie kierowcy należy go prawidłowo ułożyć na podłodze i unieruchomić, przekładając przez jego otwory zaczepy mocujące.

W przypadku wymiany dywaników, na przykład na wielosezonowe, stanowczo zalecane jest użycie oryginalnego produktu SUZUKI, zapewniającego prawidłowe dopasowanie.

⚠ OSTRZEŻENIE

Nieprzestrzeganie poniższych zaleceń stwarza ryzyko kolidowania dywanika z pedałami i w efekcie utraty panowania nad pojazdem lub wypadku.

- Należy unieruchomić dywanik w zaczepach, przekładając je przez odpowiednie otwory.
- Na umieszczonym na podłodze dywaniku nie należy układać dodatkowych dywaników.

Fotele przednie

⚠ OSTRZEŻENIE

Nieprzestrzeżenie poniższych zaleceń stwarza ryzyko kolidowania dywanika z pedałami i w efekcie utraty panowania nad pojazdem lub wypadku.

- Należy unieruchomić dywanik w zaczepach, przekładając je przez odpowiednie otwory.
- Na umieszczonym na podłodze dywaniku nie należy układać dodatkowych dywaników.

Regulacja ustawienia

⚠ OSTRZEŻENIE

Nie należy przesuwając fotela kierowcy ani zmieniać pochylenia jego oparcia podczas jazdy. Fotel lub jego oparcie może przemieścić się w sposób nieprzewidziany, powodując utratę panowania nad pojazdem. Przed rozpoczęciem jazdy należy sprawdzić, czy fotel kierowcy i jego oparcie są ustawione prawidłowo.

⚠ OSTRZEŻENIE

W celu wyeliminowania ryzyka jazdy ze zbyt luźnym pasem bezpieczeństwa, co powoduje obniżenie skuteczności jego działania ochronnego, regulacji ustawienia siedzeń należy dokonywać przed zapięciem pasów bezpieczeństwa.

⚠ OSTRZEŻENIE

Podczas jazdy oparcia wszystkich siedzeń powinny być w pozycji jak najbliższej pionowej, ponieważ przy innym ich ustawieniu pasy bezpieczeństwa mają zmniejszoną skuteczność. Pasy bezpieczeństwa zapewniają maksymalne działanie ochronne przy całkowicie podniesionych oparciach.

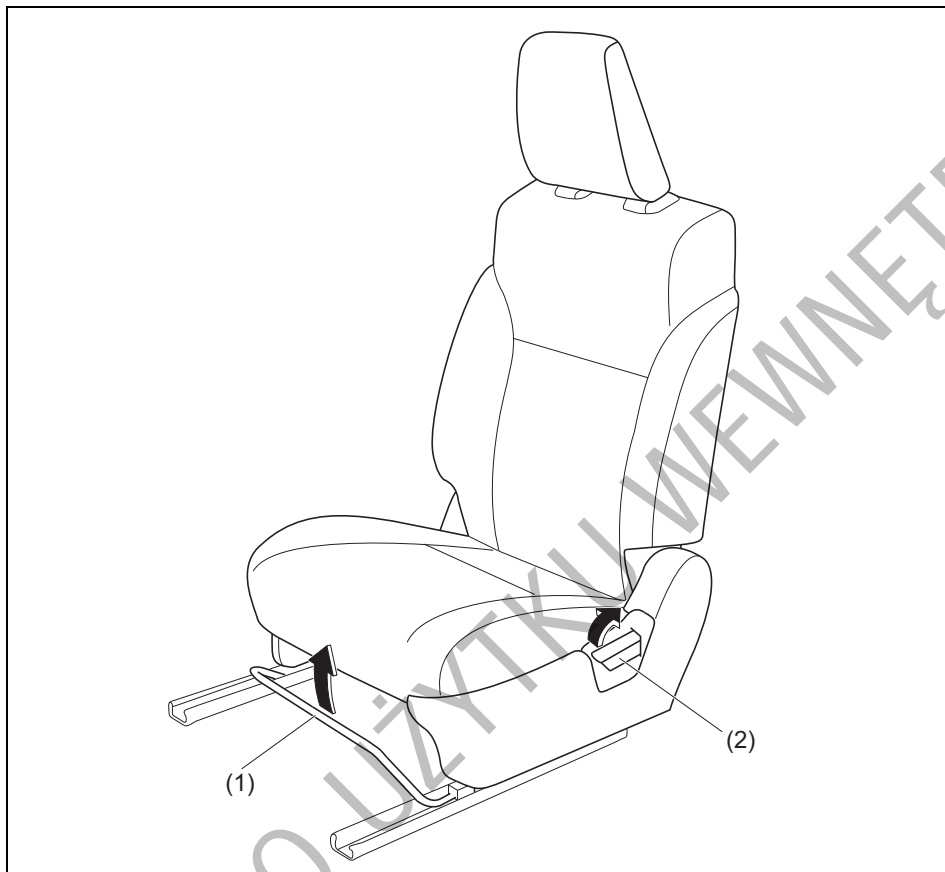
⚠ OSTRZEŻENIE

Pod przednimi fotelami nie należy umieszczać żadnych przedmiotów. Mogłyby one kolidować z elementami znajdującymi się pod siedziskiem i mogłyby dojść do opisanych poniżej sytuacji.

- Fotele nie da się zablokować w danym położeniu.

⚠ OSTRZEŻENIE

Nie należy pozostawiać na podłodze zapalniczek ani pojemników aerozolowych. Mogłyby one ulec przypadkowemu zapłonowi przy wkładaniu bagażu lub regulowaniu ustawienia fotela, powodując pożar.



Dźwignia zwalniająca blokadę przesuwu fotela (1)

Pociągnąć dźwignię do góry i przesunąć fotel.

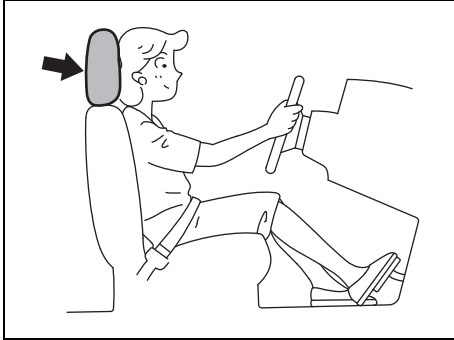
Dźwignia zwalniająca blokadę pochylenia oparcia (2)

Pociągnąć dźwignię do góry i skorygować pochylenie oparcia.

Po dokonaniu regulacji należy sprawdzić, czy siedzisko i oparcie zostały bezpiecznie unieruchomione, naciskając je do przodu i do tyłu.

78RB02008

Zagłówki (z regulacją ustawienia)



80J001

Zadaniem zagłówków jest zmniejszenie ryzyka obrażeń kręgów szyjnych w razie wypadku. Zagłówek należy tak ustawić, aby jego środek znajdował się jak najbliżej górnej części uszu użytkownika. Jeżeli w przypadku osoby bardzo wysokiej nie jest to możliwe, należy ustawić zagłówek w jego najwyższej pozycji.

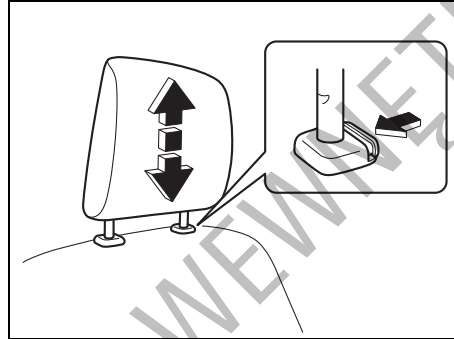
⚠ OSTRZEŻENIE

- Nie należy jeździć samochodem z wyjętymi zagłówkami.
- Nie należy regulować położenia zagłówków podczas jazdy.

INFORMACJA:

Przy wyjmowaniu zagłówka konieczne może być pewne odchylenie oparcia fotela, zapewniające wystarczającą odległość od sufitu.

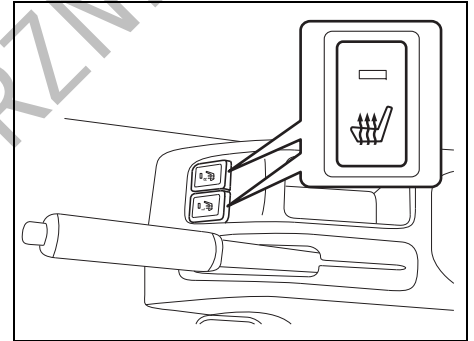
Zagłówki przednich foteli



75RM004

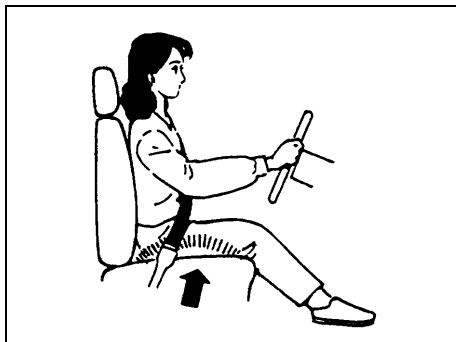
W celu podwyższenia pozycji zagłówka należy pociągnąć go do góry, aż rozlegnie się odgłos zapadki. W celu obniżenia pozycji zagłówka należy go nacisnąć do dołu, jednocześnie wciskając przycisk blokady. W razie konieczności wyjęcia zagłówka (np. w celu oczyszczenia lub wymiany) należy wcisnąć przycisk blokady i wyciągnąć zagłówek z prowadnic.

Podgrzewanie przednich foteli (w niektórych wersjach)



78RB02009

W celu uruchomienia podgrzewania siedzenia należy przy włączonym zapłonie nacisnąć odpowiedni przycisk wyłącznika. Równocześnie zaświeci się lampka kontrolna w przycisku. W celu wyłączenia podgrzewania należy ponownie nacisnąć przycisk. Lampka kontrolna zgaśnie.



78RB02094

⚠ OSTRZEŻENIE

Nieprawidłowe korzystanie z podgrzewania siedzeń może być niebezpieczne. Nawet w przypadku stosunkowo niewysokiej temperatury, przy długotrwałym działaniu podgrzewania może dojść do oparzeń u osób mających na sobie cienkie ubranie lub krótkie spodenki.

Nie jest zalecane włączanie podgrzewania w przypadku:

- osób o ograniczonym czuciu w nogach, także starszych lub cierpiących na określone schorzenia;
- małych dzieci lub innych osób o wrażliwej skórze;
- osób śpiących lub będących pod wpływem alkoholu bądź innych środków powodujących znużenie czy senność.

UWAGA

W celu uniknięcia uszkodzenia uzwojenia grzejnego należy przestrzegać następujących zaleceń:

- Nie narażać przednich siedzeń na uderzenia, np. przez skaczące po nich dzieci.
- Nie nakrywać siedzenia żadnym materiałem izolującym, np. kocem lub poduszką.

Siedzenie tylne

Zaglówki (w niektórych wersjach)

Zadaniem zagłówek jest zmniejszenie ryzyka obrażeń kręgow szyjnych w razie wypadku.

⚠ OSTRZEŻENIE

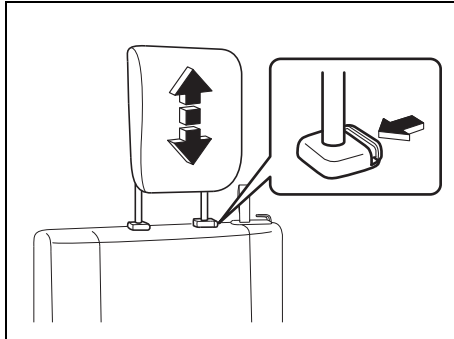
- Nie należy jeździć samochodem z wyjętymi zagłówkami.
- Nie należy regulować położenia zagłówek podczas jazdy.

INFORMACJA:

W celu wyjęcia zagłówek konieczne może być nieznaczne pochYLENIE oparcia siedzenia do przodu, zapewniające wystarczającą odległość od sufitu.

Zaglówek należy tak ustawić, aby jego środek znajdował się jak najbliżej górnej części uszu użytkownika. Jeżeli w przypadku osoby bardzo wysokiej nie jest to możliwe, należy ustawić zagłówek w jego najwyższej pozycji.

Zaglówki tylnych siedzeń



78RB02010

W celu wysunięcia zagłówka należy pociągnąć go do góry i ustawić w położeniu, w którym rozlega się odgłos zapadki. W celu obniżenia pozycji zagłówka należy go nacisnąć do dołu, jednocześnie wciskając przycisk blokady. W razie konieczności wyjęcia zagłówka (np. w celu oczyszczenia lub wymiany) należy wcisnąć przycisk blokady i wyciągnąć zagłówek z prowadnic.

W przypadku mocowania fotelika dziecięcego, w zależności od potrzeby ustawić na odpowiedniej wysokości lub wyjąć zagłówek.

Składanie tylnych siedzeń

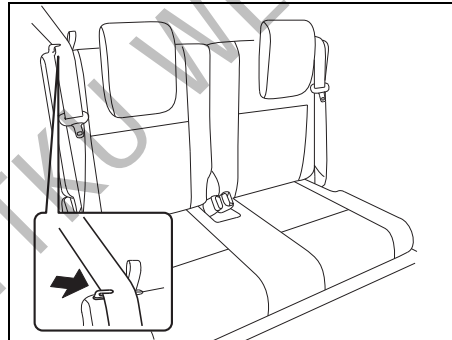
⚠ PRZESTROGA

Przed złożeniem tylnych siedzeń należy usunąć znajdujące się na nich przedmioty. W przeciwnym wypadku może przestać działać sygnalizacja niezapiętych tylnych pasów bezpieczeństwa (w niektórych wersjach).

Tylne siedzenia można złożyć do przodu, uzyskując dodatkową przestrzeń bagażową.

W celu złożenia siedzenia do przodu należy:

- 1) Całkowicie opuścić zagłówek (w niektórych wersjach).

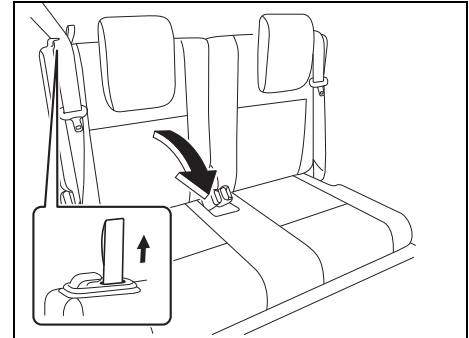


78RB02011

- 2) Zaczepić taśmy skrajnych pasów bezpieczeństwa w bocznych uchwytach.

UWAGA

- Taśma pasa bezpieczeństwa nie może być skręcona.
- Przed zmianą pozycji oparcia siedzenia należy zaczepić taśmy pasów bezpieczeństwa w bocznych uchwytach, aby nie zostały przyciśnięte przez oparcie, zawiasy bądź mechanizm blokady oparcia. W przeciwnym wypadku może dojść do uszkodzenia pasów bezpieczeństwa.



78RB02012

- 3) W przypadku dzielonego oparcia siedzenia pociągnąć znajdujące się u góry obu jego sekcji taśmy zwalniające i złożyć oparcia do przodu. W przypadku oparcia niedzielonego, należy pociągając obie dźwignie zwal-

niające na jego górnej powierzchni złożyć oparcie do przodu.

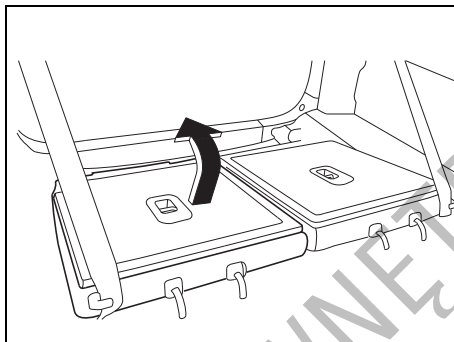
⚠ OSTRZEŻENIE

Jeżeli niezbędne jest przewożenie ładunku w części przeznaczony dla pasażerów ze złożonym tylnym siedzeniem, należy pamiętać o takim zabezpieczeniu ładunku, aby nie mógł się on przemieszczać, grożąc spowodowaniem obrażeń. Nie układać bagażu powyżej podniesionych oparcia siedzeń.

W celu przywrócenia normalnego położenia tylnego siedzenia należy wykonać opisane poniżej czynności.

UWAGA

Przywracając normalne położenie oparcia tylnego siedzenia należy upewnić się, czy wokół zaczepu blokującego nie ma żadnych przedmiotów, które mogłyby uniemożliwić prawidłowe zablokowanie oparcia.



78RB02013

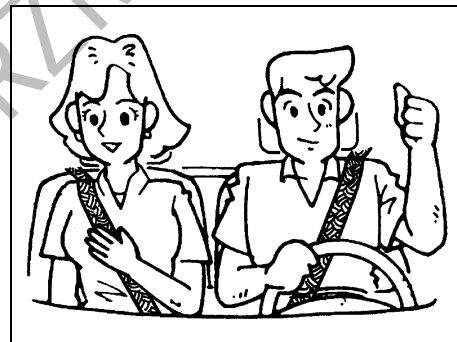
Podnieść oparcie do pozycji, w której zostanie zablokowane.

Po przywróceniu normalnej pozycji oparcia należy sprawdzić, czy zostało bezpiecznie unieruchomione, naciskając je do przodu i do tyłu.

UWAGA

Przywracając normalne położenie oparcia tylnego siedzenia należy zachować ostrożność, aby nie spowodować uszkodzenia jego zaczepu. Nie dociskać oparcia z nadmierną siłą, ani nie używać do tego celu żadnych dodatkowych narzędzi.

Pasy bezpieczeństwa i foteliki dziecięce



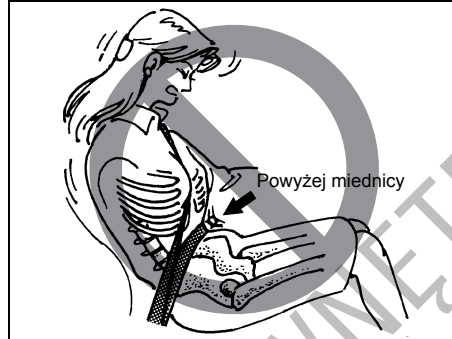
65D231S

⚠ OSTRZEŻENIE

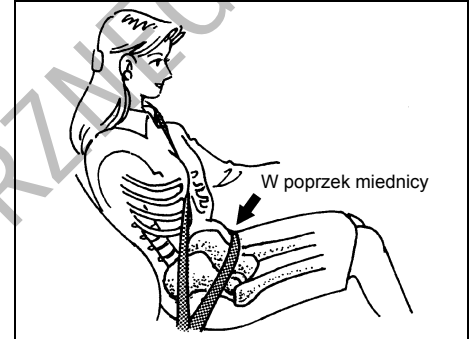
Podczas jazdy należy zawsze mieć zapięte pasy bezpieczeństwa.

⚠ OSTRZEŻENIE

W przypadku zderzenia czołowego poduszka powietrzna stanowi jedynie dodatkową (uzupełniającą) ochronę w stosunku do pasa bezpieczeństwa. Kierowca i wszyscy pasażerowie muszą być zawsze prawidłowo zabezpieczeni pasami, niezależnie od tego, czy poduszka powietrzna jest zamontowana przed ich siedzeniem, czy nie. Zapięte pasy bezpieczeństwa zmniejszają ryzyko odniesienia poważnych obrażeń lub śmierci w razie zderzenia.



65D606



65D201

⚠ OSTRZEŻENIE

Nie należy modyfikować, wymontowywać ani rozmontowywać pasów bezpieczeństwa. Mogłoby to spowodować ich niewłaściwe funkcjonowanie, co w razie wypadku grozi odniesieniem poważnych lub śmiertelnych obrażeń ciała.

⚠ OSTRZEŻENIE

- Nie należy pozwalać na jazdę pasażera w przestrzeni bagażowej. W razie wypadku, osoby nie siedzące na siedzeniach z prawidłowo zapiętymi pasami bezpieczeństwa są znacznie bardziej narażone na ryzyko odniesienia obrażeń.

>>

⚠ OSTRZEŻENIE

- cd.
- Pasy bezpieczeństwa powinny być ułożone w następujący sposób:
 - część biodrowa powinna przebiegać nisko, obejmując miednicę, a nie brzuch;
 - część barkowa powinna przebiegać nad zewnętrznym barkiem, a nie pod pachą;
 - część barkowa pasa powinna przebiegać z dala od twarzy i szyi, ale nie powinna też zsuwać się z ramienia.

>>



65D199

⚠ OSTRZEŻENIE

cd.

- Nie należy zapinać pasa bezpieczeństwa, gdy jego taśma jest skręcona. W celu uzyskania maksymalnego działania ochronnego pas bezpieczeństwa powinien być możliwie ciasny, przy zachowaniu jednak wygody. Luźniejszy pas jest mniej skuteczny od ciasnego.
- Każda sprzączka powinna być wsunięta w odpowiedni zaczep. Na tylnym siedzeniu dopuszczalne jest pomieszczenie zaczepów i sprzączek.

>>

⚠ OSTRZEŻENIE

cd.

- Także kobiety ciężarne powinny używać pasów bezpieczeństwa. Jednak szczegółowych zaleceń powinien udzielić lekarz. Należy przy tym pamiętać, że część biodrowa pasa bezpieczeństwa powinna obejmować miednicę możliwie nisko, jak pokazano na rysunku.
- Pas bezpieczeństwa nie powinien przylegać do twardych lub kruchych przedmiotów znajdujących się w kieszeniach bądź na zewnątrz ubrania. W razie wypadku znajdujące się pod pasem przedmioty, takie jak pióra czy okulary, mogą spowodować dodatkowe obrażenia.
- Nigdy nie należy używać tego samego pasa bezpieczeństwa dla więcej niż jednego pasażera. Nie należy zapinać pasa wokół dziecka trzymanego przez pasażera na kolanach. W razie wypadku stwarza to ryzyko odniesienia bardzo poważnych obrażeń.

>>

⚠ OSTRZEŻENIE

cd.

- Należy okresowo kontrolować pasy bezpieczeństwa – czy nie są nadmiernie zużyte lub uszkodzone. Pas powinien zostać wymieniony, jeżeli jego taśma uległa wystrzępieniu, zabrudzeniu lub została w inny sposób uszkodzona. Niezbędna jest wymiana kompletnego pasa bezpieczeństwa po jego użyciu w poważnej kolizji, nawet wtedy, gdy nie są widoczne uszkodzenia.
- Dzieci w wieku do lat 12 powinny być przewożone na tylnym siedzeniu samochodu, odpowiednio zabezpieczone.
- Nie należy przewozić niemowląt i dzieci bez prawidłowego zabezpieczenia. Urządzenia do zabezpieczania niemowląt i dzieci są dostępne w handlu i powinny być stosowane. Należy sprawdzić, czy nabywane urządzenie spełnia odpowiednie normy bezpieczeństwa. Należy zapoznać się i stosować do wskazówek udzielanych przez producenta.

>>

▲ OSTRZEŻENIE

cd.

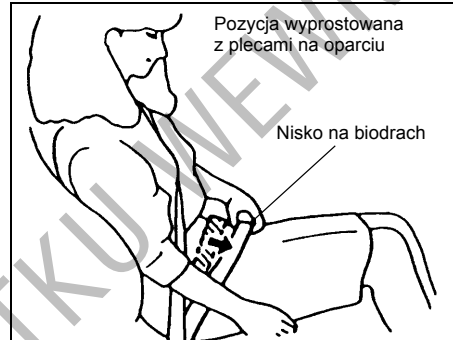
- Jeżeli pas bezpieczeństwa drażni szyję lub twarz dziecka, należy posadzić je w odpowiednio dobranym foteliku lub na specjalnym podwyższeniu. Pasy bezpieczeństwa w tym samochodzie są przeznaczone dla osób o dorosłych rozmiarach ciała.
- Należy unikać zabrudzenia taśmy pasa środkami czyszczącymi, olejami, chemikaliami, a szczególnie kwasem akumulatorowym. Taśmy należy czyścić wodnym roztworem łagodnego mydła.
- Do gniazd zaczepowych pasów bezpieczeństwa nie wkładać żadnych przedmiotów, na przykład monet, spinaczy itp., oraz nie dopuszczać do ich zalania płynami. Obce ciała w gnieździe zaczepowym może uniemożliwić prawidłowe działanie pasa bezpieczeństwa.
- Podczas jazdy oparcia wszystkich siedzeń powinny być w pozycji jak najbliższej pionowej, ponieważ przy innym ich ustawieniu pasy bezpieczeństwa mają zmniejszoną skuteczność. Pasy bezpieczeństwa zapewniają maksymalne działanie ochronne przy całkowicie podniesionych oparciach.

3-punktowe pasy bezpieczeństwa

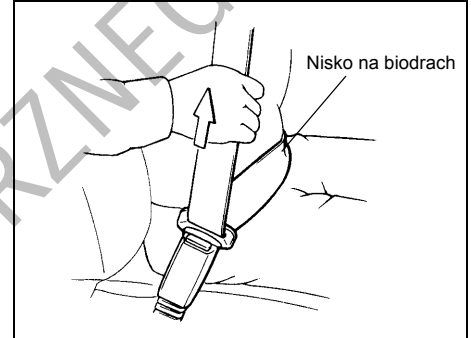
Bezwładnościowa blokada wysuwu

Pasy bezpieczeństwa mają bezwładnościową blokadę wysuwu, uruchamianą jedynie w sytuacji gwałtownego hamowania lub zderzenia. Może ona także zadziałać w przypadku szybkiego pociągnięcia taśmy pasa bezpieczeństwa. W takiej sytuacji należy puścić pas, a następnie nieco wolniej przekładać w poprzek ciała.

Ważna przestroga

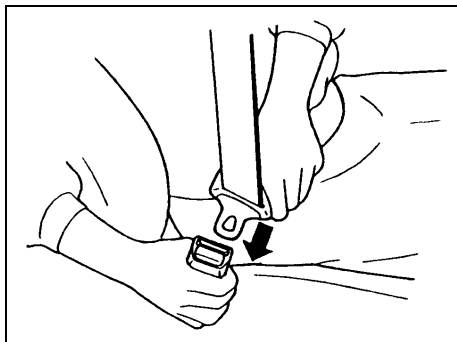


60A038



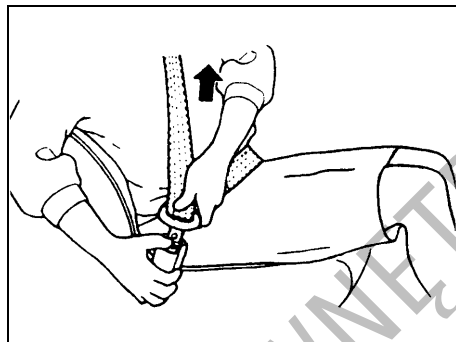
60A040

W celu ograniczenia ryzyka wyśliznięcia się spod pasa bezpieczeństwa podczas zderzenia, należy biodrową część pasa ułożyć jak najniżej i zlikwidować jej luz, pociągając część barkową poprzez sprzączkę ku górze. Długość przebiegającej skośnie przez pierś części barkowej pasa dopasuje się samoczynnie, pozwalając zachować swobodę ruchów.



60A036

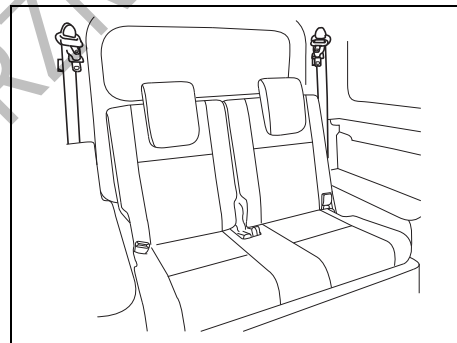
W celu zapięcia pasa bezpieczeństwa należy przełożyć jego sprzączkę w poprzek ciała, a następnie wsunąć ją prosto w gniazdo zaczepowe po przeciwnej stronie, aż rozlegnie się odgłos zatrzasnięcia.



60A039

W celu odpięcia pasa bezpieczeństwa należy wcisnąć w zaczepie czerwony przycisk z napisem „PRESS” i pozwolić, aby pas powoli cofał się samoczynnie, asekurowając dłońią jego taśmę i/lub sprzączkę.

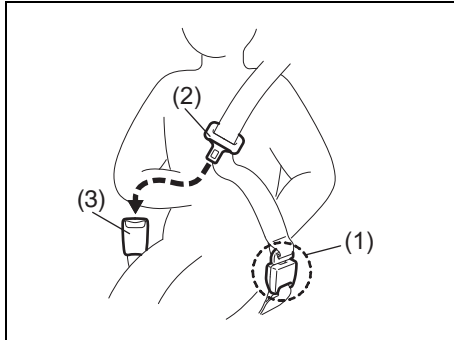
3-punktowy pas bezpieczeństwa z rozpinanym łącznikiem (w niektórych wersjach)



78RB02014

3-punktowe pasy bezpieczeństwa na tylnym siedzeniu wyposażone są w rozpinany łącznik. Konstrukcje gniazda zaczepowego tego pasa oraz gniazda łącznika uniemożliwiają włożenie niewłaściwej sprzączki.

Gdy oparcie tylnego siedzenia jest podniesione, łącznik środkowego pasa bezpieczeństwa powinien być zapięty. Należy go rozpiąć jedynie w celu złożenia oparcia. Sposób postępowania przy rozpinaniu i zapinianiu łącznika opisany jest w dalszej części tekstu.



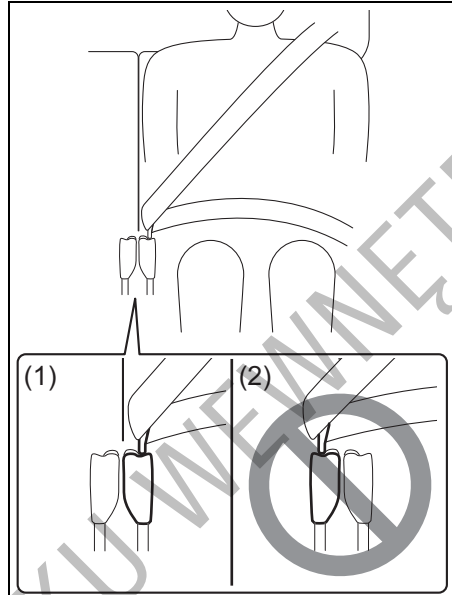
78RB02015

Zapinanie pasa bezpieczeństwa

Przed zapięciem 3-punktowego pasa bezpieczeństwa na tylnym siedzeniu należy sprawdzić, czy spełnione są poniższe warunki.

- Łącznik pasa (1) jest prawidłowo sprzęgnięty.
- Taśma pasa nie jest skręcona.
- Taśma pasa bezpieczeństwa nie jest zaczepiona w bocznym uchwycie.

W celu zapięcia pasa bezpieczeństwa należy przełożyć jego sprzączkę (2) w poprzek ciała, a następnie wsunąć ją prosto w gniazdo zaczepowe (3) po przeciwnej stronie, aż rozlegnie się odgłos zatrzasnięcia.

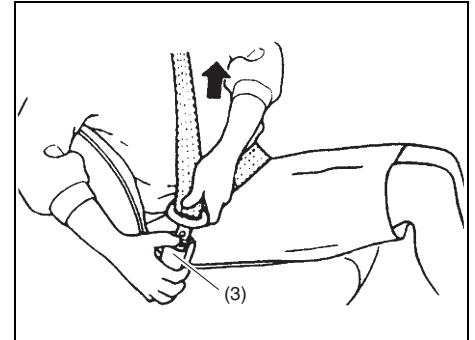


78RB02085

- (1) Prawidłowo
(2) Nieprawidłowo

⚠ OSTRZEŻENIE

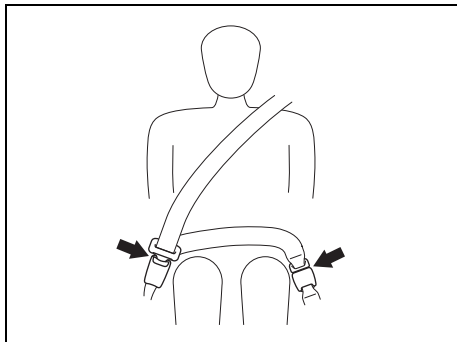
Przy zapinaniu pasa bezpieczeństwa na tylnym siedzeniu należy zawsze korzystać z najbliższego gniazda zaczepowego. W razie omyłkowego wpięcia sprzączki w sąsiednie gniazdo zaczepowe pas bezpieczeństwa może nie funkcjonować prawidłowo.



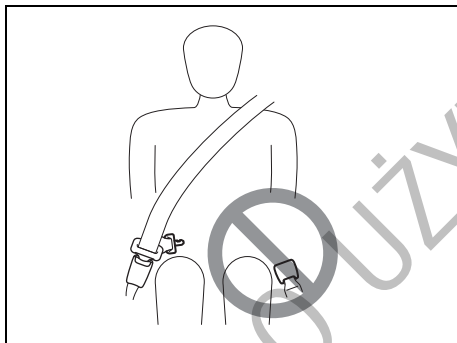
61MM0A094

Odpinanie pasa bezpieczeństwa

W celu odpięcia pasa bezpieczeństwa należy wcisnąć przycisk w zaczepie (3) i pozwolić, aby pas powoli cofał się samoczynnie, asekurując dłonią jego taśmę i/lub sprzączkę.



61MM0A061

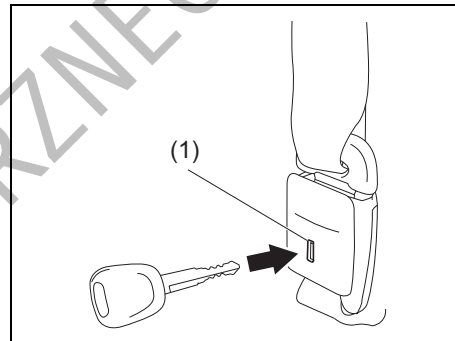


61MM0A062

⚠ OSTRZEŻENIE

W celu zminimalizowania ryzyka odniesienia poważnych lub śmiertelnych obrażeń w razie zderzenia, gdy środkowy pas bezpieczeństwa jest używany, obie jego sprzączki powinny być włożone w odpowiednie gniazda zaczepowe.

Odpinanie i zapinanie łącznika



78RB02016

Odpinanie łącznika

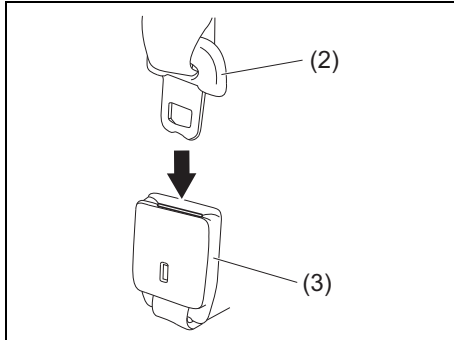
W celu odpięcia łącznika:

- 1) W otwór boczny łącznika (1) wsunąć kluczyk od wyłącznika zapłonu i pozwolić, by pas zwinął się samoczynnie.
- 2) Po całkowitym zwinieniu pasa bezpieczeństwa należy unieruchomić jego sprzączkę w przewidzianym do tego celu uchwycie. Szczegółowe informacje pod hasłem „Unieruchomienie zwinionego pasa bezpieczeństwa” w tym rozdziale.

Zapinanie łącznika

W celu zapięcia łącznika:

- 1) Wyciągnąć pas bezpieczeństwa z uchwytu.



78RB02017

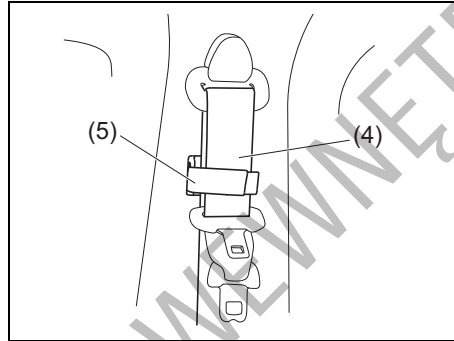
- 2) Wsunąć sprzączkę (2) w gniazdo łącznika (3).

▲ OSTRZEŻENIE

Sprawdzić poprawność sprężenia oraz czy taśma pasa bezpieczeństwa nie jest skręcona.

Unieruchomienie zwiniętego pasa bezpieczeństwa

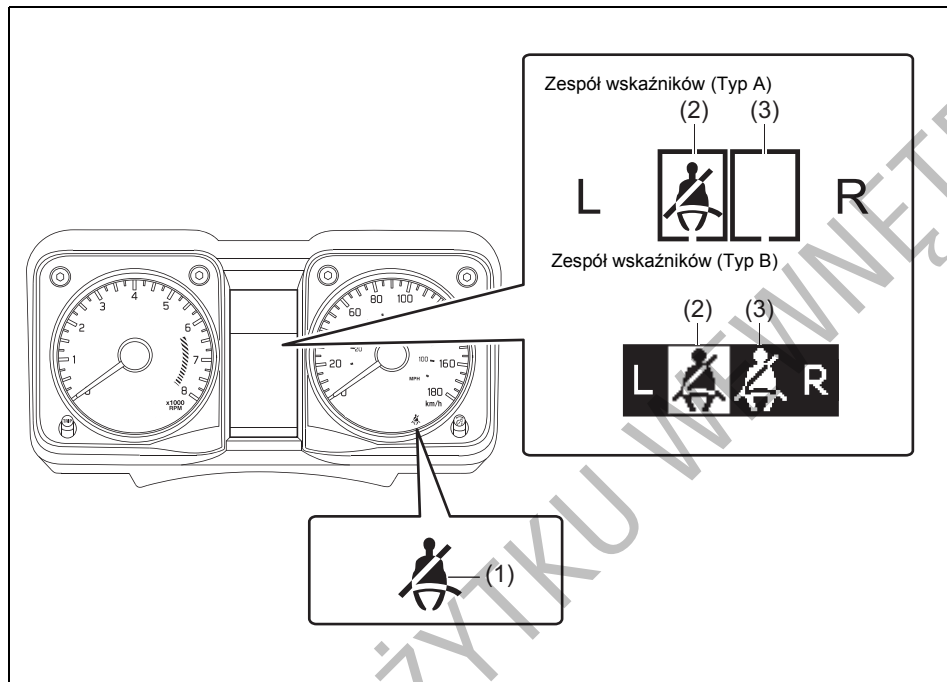
Po całkowitym zwinięciu środkowego pasa bezpieczeństwa dla tylnego siedzenia konieczne jest jego odpowiednie zabezpieczenie.



78RB02018

Uchwycić taśmę pasa bezpieczeństwa (4) opaską (5).

Sygnalizacja niezapiętego pasa bezpieczeństwa



78RB02019

- (1) Lampka przypominająca o zapięciu pasa bezpieczeństwa kierowcy / Lampka przypominająca o zapięciu pasa bezpieczeństwa pasażera na przednim fotelu
- (2) Lampka przypominająca o zapięciu pasa bezpieczeństwa pasażera na tylnym lewym siedzeniu*¹
- (3) Lampka przypominająca o zapięciu pasa bezpieczeństwa pasażera na tylnym prawym siedzeniu*²

*1 Sygnalizuje, że pas bezpieczeństwa nie jest zapięty.

*2 Sygnalizuje, że pas bezpieczeństwa jest zapięty.

Gdy kierowca lub którykolwiek z pasażerów nie zapnie swojego pasa bezpieczeństwa, świecąca się lub błyskająca odpowiednia lampka wraz z uruchomioną sygnalizacją akustyczną przypomną o konieczności jego zapięcia. Poniżej zamieszczono szczegółowy opis działania sygnalizacji ostrzegawczej.

▲ OSTRZEŻENIE

Kierowca i pasażerowie powinni mieć zawsze zapięte pasy bezpieczeństwa. W razie wypadku osoby z niezapiętymi pasami bezpieczeństwa są znacznie bardziej narażone na odniesienie obrażeń. Należy wyrobić sobie nawyk zapinania pasa bezpieczeństwa natychmiast po zajęciu miejsca w samochodzie.

Sygnalizacja niezapiętego pasa bezpieczeństwa kierowcy

Jeżeli po obróceniu wyłącznika zapłonu do pozycji „ON” pas bezpieczeństwa kierowcy pozostaje niezapięty, jest to sygnalizowane w następujący sposób:

- 1) Zaświeci się lampka ostrzegawcza niezapiętego pasa bezpieczeństwa kierowcy. Jeżeli siedząca obok osoba nie zapnie swojego pasa bezpieczeństwa, dodatkowo zaświeci się lampka ostrzegawcza niezapiętego pasa bezpieczeństwa na przednim fotelu pasażera.
- 2) Gdy mimo tego samochód ruszy, po przekroczeniu prędkości 15 km/h lampka ostrzegawcza zaczyna błyskać i na 95 sekund włącza się ostrzegawczy sygnał akustyczny.
- 3) Następnie lampka pozostaje zapalona, aż kierowca zapnie pas bezpieczeństwa.

Jeżeli kierowca rozepnie pas bezpieczeństwa podczas jazdy, sygnalizacja ostrzegawcza zadziała w sposób zależny od aktualnej prędkości samochodu. Jeżeli samochód porusza się z prędkością poniżej 15 km/h, sygnalizacja rozpocznie się od etapu 1). Jeżeli samochód porusza się z prędkością powyżej 15 km/h, sygnalizacja rozpocznie się od etapu 2).

Z chwilą zapięcia pasa bezpieczeństwa kierowcy lub wyłączenia zapłonu sygnalizacja ostrzegawcza zostaje przerwana.

Sygnalizacja niezapiętego pasa bezpieczeństwa pasażera na przednim fotelu (w niektórych wersjach)

Jeżeli siedząca na miejscu obok kierowcy osoba nie ma zapiętego pasa bezpieczeństwa, przy włączonym zapłonie zadziała sygnalizacja niezapiętego pasa bezpieczeństwa na przednim fotelu pasażera. Sygnalizacja niezapiętego pasa bezpieczeństwa pasażera na przednim fotelu działa w analogiczny sposób, jak w przypadku pasa bezpieczeństwa kierowcy.

OSTRZEŻENIE

Nie dopuszczać do zalania przedniego fotela pasażera napojami, sokami ani jakimikolwiek innymi cieczami. W razie rozlania płynu na przednim siedzisku pasażera, należy je niezwłocznie wytrzeć do sucha miękką ściereczką.

UWAGA

xxxThe sensor of the front passenger's seat belt reminder is located in the seat cushion. Therefore, if you spill liquid such as liquid aromatics, soft drinks or juice on the front passenger's seat cushion, immediately wipe it dry with a soft cloth. Otherwise, the sensor of the front passenger's seat belt reminder can be damaged.

INFORMACJA:

- Czujnik obciążenia może zareagować na umieszczony na siedzisku pasażera przedmiot o odpowiednio dużej masie, powodując zaświecenie się lampki przypominającej o zapięciu pasa bezpieczeństwa (w niektórych wersjach) i zadziałanie wewnętrznej sygnalizacji akustycznej.
- Gdy na miejscu pasażera usiądzie dziecko lub osoba drobnej budowy, bądź gdy na siedzisku zostanie umieszczona poduszka, czujnik obciążenia może nie zareagować i sygnalizacja akustyczna może nie zadziałać.

Sygnalizacja niezapiętego pasa bezpieczeństwa pasażera na tylnym siedzeniu (w niektórych wersjach)

Jeżeli siedząca na tylnym miejscu osoba nie ma zapiętego pasa bezpieczeństwa, przy włączonym zapłonie zadziała sygnalizacja niezapiętego pasa bezpieczeństwa na tylnym siedzeniu. Sygnalizacja niezapiętego pasa bezpieczeństwa pasażera na tylnym siedzeniu działa w analogiczny sposób, jak w przypadku pasa bezpieczeństwa kierowcy.

▲ OSTRZEŻENIE

Nie dopuszczać do zalania tylnego siedziska pasażera napojami, sokami ani jakimikolwiek innymi cieczami. W razie rozlania płynu na tylnym siedzisku pasażera należy je niezwłocznie wytrzeć do sucha miękką ściereczką.

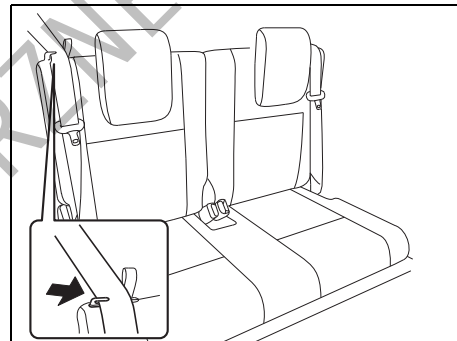
UWAGA

xxxThe sensor of the rear passenger's seat belt reminder is located in the seat cushion. Therefore, if you spill liquid such as liquid aromatics, soft drinks or juice on the rear passenger's seat cushion, immediately wipe it dry with a soft cloth. Otherwise, the sensor of the rear passenger's seat belt reminder can be damaged.

INFORMACJA:

- Czujnik obciążenia może zareagować na umieszczony na siedzisku pasażera przedmiot o odpowiednio dużej masie, powodując zaświecenie się lampki przypominającej o zapięciu pasa bezpieczeństwa (w niektórych wersjach) i zadziałanie wewnętrznej sygnalizacji akustycznej.
- Gdy na miejscu pasażera usiądzie dziecko lub osoba drobnej budowy, bądź gdy na siedzisku zostanie umieszczona poduszka, czujnik obciążenia może nie zareagować i sygnalizacja akustyczna może nie zadziałać.

Boczny uchwyt pasa bezpieczeństwa

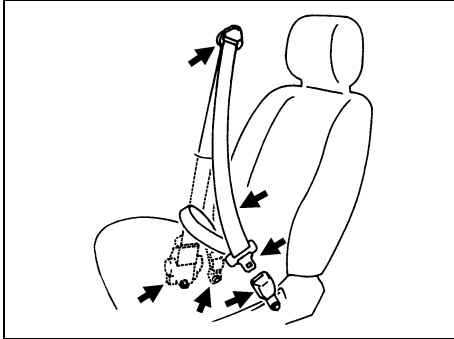


78RB02011

UWAGA

Przed zmianą pozycji oparcia siedzenia należy zaczepić taśmy pasów bezpieczeństwa w bocznych uchwytach, aby nie zostały przyciśnięte przez oparcie, zawiasy bądź mechanizm blokady oparcia. W przeciwnym wypadku może dojść do uszkodzenia pasów bezpieczeństwa.

Kontrola stanu pasów bezpieczeństwa



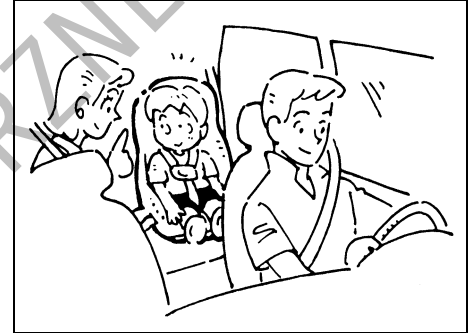
65D209S

Pasy bezpieczeństwa należy okresowo kontrolować, czy działają prawidłowo i nie są uszkodzone. Kontrola powinna obejmować taśmy pasów, zaczepy, sprzączki, mechanizmy zwijające, punkty mocowania oraz prowadnice. Każdy pas, który nie funkcjonuje prawidłowo lub jest uszkodzony, należy wymienić.

⚠ OSTRZEŻENIE

Po każdym zderzeniu należy dokonać przeglądu pasów bezpieczeństwa. Pas używany podczas kolizji (z wyjątkiem drobnych stłuczek) powinien zostać wymieniony na nowy, nawet gdy uszkodzenia nie są widoczne. Gdy zadziałają poduszki powietrzne i napinacze pasów bezpieczeństwa, nawet pasy niezapięte podczas kolizji powinny zostać wymienione na nowe. Poduszki powietrzne oraz napinacze i ograniczniki naprężenia pasów bezpieczeństwa mogą zadziałać tylko raz. Jeżeli do ich zadziałania nie doszło, należy skonsultować się z autoryzowaną stacją obsługi SUZUKI.

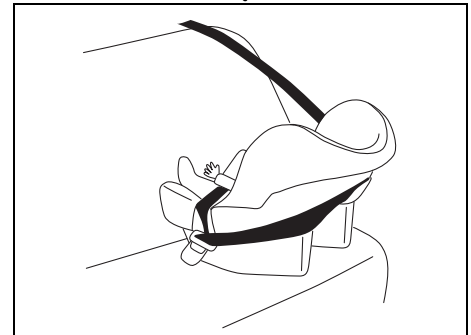
Foteliki dziecięce



60G332S

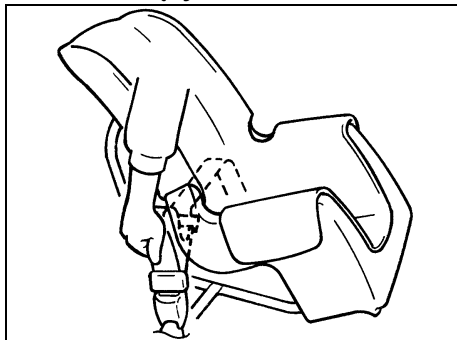
Poniżej przedstawione są ogólnie dostępne rodzaje urządzeń do bezpiecznego przewożenia dzieci w samochodzie.

Fotelik dla niemowląt



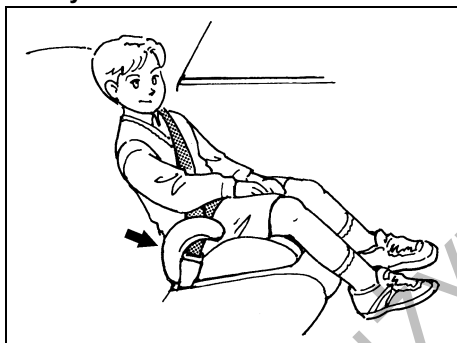
80JC007

Fotelik dziecięcy



80JC016

Podwyższenie dla dziecka



80JC008

Stanowczo zalecane jest, aby do przewożenia niemowląt i małych dzieci używać specjalnie do tego celu przeznaczonych urządzeń zabezpieczających. Na rynku

dostępnych jest wiele różnych typów specjalnych fotelików dla niemowląt i małych dzieci. Przy wyborze fotelika należy również uwzględnić jego zgodność z obowiązującymi przepisami w zakresie bezpieczeństwa.

Wszystkie rodzaje fotelików są w odpowiedni sposób unieruchamiane za pomocą biodrowego pasa bezpieczeństwa lub części biodrowej 3-punktowego pasa bezpieczeństwa, bądź z użyciem specjalnych zaczepów podłogowych. Jeżeli jest to tylko możliwe, zalecane jest zamocowanie fotelika na tylnym siedzeniu samochodu. Statystyki wypadków drogowych dowodzą, że dzieci prawidłowo zabezpieczone w foteliku na tylnym siedzeniu samochodu są znacznie bezpieczniejsze niż na siedzeniu przednim.

(Dotyczy krajów, w których obowiązuje rozporządzenie ONZ nr 16)

Przy nabywaniu fotelika i jego mocowaniu w samochodzie należy kierować się wskazówkami podanymi pod hasłem „Fotelik dziecięcy dla krajów, w których obowiązuje rozporządzenie ONZ nr 16” w tym rozdziale.

INFORMACJA:

Należy stosować się do obowiązujących w danym kraju przepisów dotyczących bezpiecznego przewożenia dzieci.



58MS030

⚠ OSTRZEŻENIE

(Wersje bez wyłącznika czołowej poduszki powietrznej przy przednim fotelu pasażera)

Na przednim siedzeniu pasażera nie wolno mocować fotelika dziecięcego w pozycji tyłem do kierunku jazdy. W przypadku odpalenia czołowej poduszki powietrznej po stronie pasażera, dziecko może doznać poważnych lub śmiertelnych obrażeń, ponieważ oparcie fotelika będzie zbyt blisko napelniającej się poduszki.

⚠ OSTRZEŻENIE

(Wersje z wyłącznikiem czołowej poduszki powietrznej przy przednim fotelu pasażera)

W razie konieczności zamocowania na miejscu obok kierowcy fotelika dziecięcego, należy wyłączyć zamontowaną przy tym siedzeniu poduszkę powietrzną, ponieważ w przypadku jej odpalenia dziecko może odnieść poważne, a nawet śmiertelne obrażenia ciała.



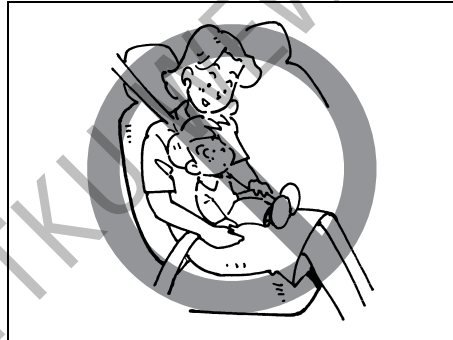
65D608

⚠ OSTRZEŻENIE

Gdy fotelik dziecięcy nie zostanie prawidłowo zabezpieczony, w razie wypadku drogowego nie będzie stanowił dostatecznej ochrony dla dziecka. Podczas mocowania fotelika należy ściśle przestrzegać podanych dalej instrukcji. Dziecko powinno być usadowione i zabezpieczone w foteliku zgodnie z zaleceniami producenta.

⚠ OSTRZEŻENIE

W przypadku mocowania fotelika dziecięcego na tylnym siedzeniu samochodu należy przednie siedzenie odsunąć do przodu na tyle, aby stopy dziecka nie dotykały jego oparcia. Pozwoli to ograniczyć ryzyko odniesienia obrażeń w razie wypadku.



65D609

DO UŻYTKU WNIEMLIWY

Fotelik dziecięcy dla krajów, w których obowiązuje rozporządzenie ONZ nr 16

▲ PRZESTROGA

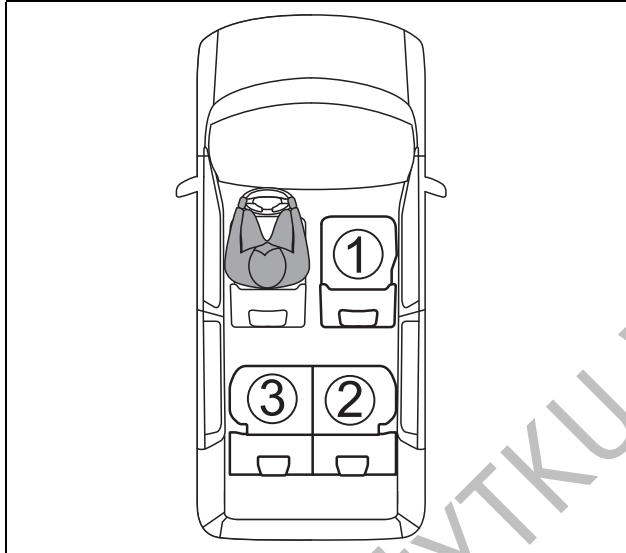
W zależności od potrzeby ustawić na odpowiedniej wysokości lub wyjąć zagłówki oparcia siedzenia. Jednak w przypadku użycia podwyższenia, które nie jest wyposażone w zagłówek, nie należy wyjmować zagłówka oparcia siedzenia. Po zdemonstrowaniu fotelika należy z powrotem włożyć zagłówek, jeżeli został wcześniej wyjęty.

W przypadku nieprawidłowego zamocowania fotelika, w razie wypadku dziecko będzie narażone na poważne obrażenia ciała. (Szczegółowe informacje podane są pod hasłem „Mocowanie za pomocą 3-punktowego pasa bezpieczeństwa”, „Zamocowanie w uchwytach ISOFIX” oraz „Zamocowanie fotelika dziecięcego dodatkowym pasem mocującym” w tym rozdziale.)

Fotelik dziecięcy

Poniższa tabela informuje o możliwościach zamocowania fotelików dziecięcych na poszczególnych miejscach w samochodzie.

Możliwości zamocowania fotelików dziecięcych na poszczególnych miejscach w samochodzie (wyposażonym w wyłącznik poduszki powietrznej przy przednim fotelu pasażera)















Ilustracja dotyczy wersji z kierownicą po lewej stronie.

INFORMACJA:

Miejsca w samochodzie ①, ② oraz ③ są zdefiniowane niezależnie od położenia kierownicy.

- ① Przedni fotel pasażera
- ② Prawa strona tylnego siedzenia
- ③ Lewa strona tylnego siedzenia

Miejsce w samochodzie	Oznaczenie	UWAGA
①	 	1), 2), 3)
②	  	2), 3)
③	  	2), 3)

Oznaczenie	Opis
	Miejsce odpowiednie dla uniwersalnej kategorii fotelików dziecięcych mocowanych za pomocą samochodowego pasa bezpieczeństwa.
	Miejsce odpowiednie dla fotelików dziecięcych i-Size oraz ISOFIX.
	Na tym miejscu są dodatkowe zaczepy kotwiące, służące do umocowania fotelika od góry.
	Nie wolno umieszczać fotelika dziecięcego na przednim fotelu pasażera, jeżeli zamontowana przy nim poduszka powietrzna nie została wyłączona.

PRZESTROGA

W przypadku użycia podwyższenia bez oparcia ani zagłówka, nie należy wyjmować zagłówka siedzenia samochodowego. Jeżeli na potrzeby zamocowania fotelika dziecięcego został wyjęty zagłówek siedzenia samochodowego, z chwilą usunięcia fotelika należy zagłówek ten włożyć z powrotem.

UWAGA

- 1) Odsunąć fotel maksymalnie do tyłu.
- 2) Jeżeli po zamocowaniu fotelika dziecięcego przodem do kierunku jazdy pozostanie odstęp pomiędzy nim a oparciem fotela samochodowego, należy odpowiednio wyregulować pochylenie oparcia.
- 3) W przypadku kolidowania fotelika z zagłówkiem należy odpowiednio skorygować wysunięcie zagłówka lub w razie potrzeby go wyjąć.

INFORMACJA:

Kategoria „uniwersalna” zdefiniowana jest w rozporządzeniu ONZ nr 44.

Szczegółowe informacje dotyczące bezpiecznego przewożenia dzieci w samochodzie (wyposażonym w wyłącznik poduszki powietrznej przy przednim fotelu pasażera)

Miejsce w samochodzie	Umieszczenie fotelika			
	①		②	③
	Poduszka powietrzna przy przednim fotelu pasażera nie jest wyłączona	Poduszka powietrzna przy przednim fotelu pasażera jest wyłączona		
Miejsce odpowiednie dla typu uniwersalnego przypiętego pasem bezpieczeństwa (TAK/NIE)	NIE	TAK	TAK	TAK
Miejsce odpowiednie dla typu i-Size (TAK/NIE)	NIE	NIE	TAK	TAK
Miejsce odpowiednie dla ustawienia poprzecznego względem kierunku jazdy (L1/L2)	NIE	NIE	X	X
Miejsce odpowiednie dla ustawienia tyłem do kierunku jazdy (R1/R2/R3)	NIE	NIE	R1, R2	R1, R2
Miejsce odpowiednie dla ustawienia przodem do kierunku jazdy (F2X/F2/F3)	NIE	NIE	F2X, F2, F3	F2X, F2, F3

Objaśnienia:

TAK = Miejsce odpowiednie

NIE = Miejsce nieodpowiednie

X = Brak możliwości zamocowania w tym ustawieniu w zaczepach ISOFIX.

Foteliki typu ISOFIX podzielone są na grupy wagowe, klasy rozmiarowe oraz sposoby zamocowania.

Fotelik może zostać zamocowany w pozycjach i na miejscach wskazanych w powyższej tabeli.

Grupy wagowe, klasy rozmiarowe oraz sposoby zamocowania zestawione są w tabeli na następnej stronie.

W TROSCE O BEZPIECZEŃSTWO

Jeżeli dany fotelik nie ma oznaczenia klasy rozmiarowej (bądź nie jest możliwe znalezienie informacji o nim w poniższej tabeli), należy zastosować się do ogólnych wskazówek dotyczących przewożenia dzieci w samochodzie lub zwrócić się do sprzedawcy fotelika.

Grupa wagowa	Klasa rozmiarowa	Mocowanie	Opis
0 (do 10 kg)	F	L1	Mocowanie w pozycji poprzecznej względem kierunku jazdy po stronie lewej (nosidełko)
	G	L2	Mocowanie w pozycji poprzecznej względem kierunku jazdy po stronie prawej (nosidełko)
	E	R1	Fotelik mocowany tyłem do kierunku jazdy
0+ (do 13 kg)	E	R1	Fotelik mocowany tyłem do kierunku jazdy
	D	R2	Małogabarytowy fotelik mocowany tyłem do kierunku jazdy
	C	R3	Pełnowymiarowy fotelik mocowany tyłem do kierunku jazdy
I (9 do 18 kg)	D	R2	Małogabarytowy fotelik mocowany tyłem do kierunku jazdy
	C	R3	Pełnowymiarowy fotelik mocowany tyłem do kierunku jazdy
	B	F2	Fotelik o zmniejszonej wysokości mocowany przodem do kierunku jazdy
	B1	F2X	Fotelik o zmniejszonej wysokości mocowany przodem do kierunku jazdy
	A	F3	Fotelik o normalnej wysokości mocowany przodem do kierunku jazdy
II (15 do 25 kg)	X	X	–
III (22 do 36 kg)	X	X	–

Objaśnienia:

X = Brak mocowania dla tej grupy wagowej.

Możliwości zamocowania rekomendowanych przez SUZUKI fotelików dziecięcych na poszczególnych miejscach w samochodzie (wyposażonym w wyłącznik poduszki powietrznej przy przednim fotelu pasażera)

Grupa wagowa	Rekomendowany fotelik ^{A)}	Rząd siedzeń			
		①		②	③
		Poduszka powietrzna przy przednim fotelu pasażera nie jest wyłączona	Poduszka powietrzna przy przednim fotelu pasażera jest wyłączona		
0, 0+ (do 13 kg)	Britax Römer Baby-Safe i-Size	NIE	TAK ¹⁾	TAK ¹⁾	TAK ¹⁾
I (9 do 18 kg)	Britax Römer Duo Plus	Nr	TAK ¹⁾	TAK	TAK
II, III (15 do 36 kg)	Britax Römer KidFix XP	NIE	TAK ¹⁾	TAK	TAK

INFORMACJA:

1) Przypięty pasem bezpieczeństwa.

A) Oryginalne akcesoria SUZUKI – opis w katalogu akcesoriów.

Gama oferowanych fotelików może być różna na poszczególnych rynkach.

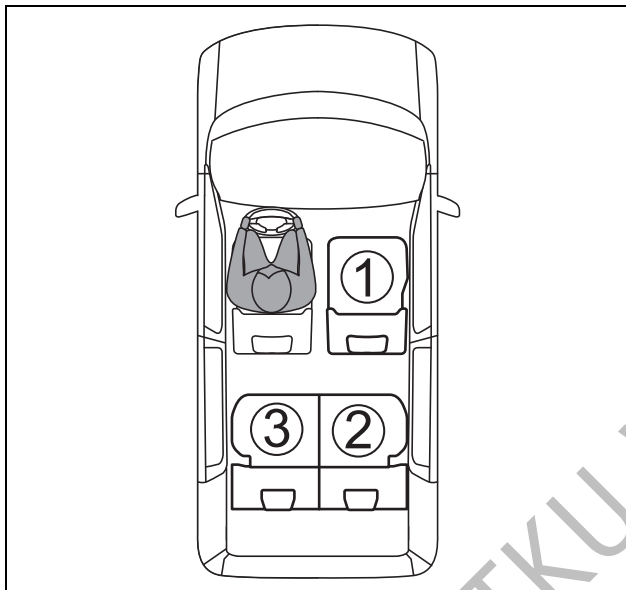
Objaśnienia:

TAK = Miejsce odpowiednie

NIE = Miejsce nieodpowiednie

W TROSCE O BEZPIECZEŃSTWO

Możliwości zamocowania fotelików dziecięcych na poszczególnych miejscach w samochodzie (nie wyposażonym w wyłącznik poduszki powietrznej przy przednim fotelu pasażera)










Ilustracja dotyczy wersji z kierownicą po lewej stronie.

INFORMACJA:

Miejsca w samochodzie ①, ② oraz ③ są zdefiniowane niezależnie od położenia kierownicy.

- ① Przedni fotel pasażera
- ② Prawa strona tylnego siedzenia
- ③ Lewa strona tylnego siedzenia

Miejsce w samochodzie	Oznaczenie	UWAGA
①		1), 2), 3)
②		2), 3)
③		2), 3)

Oznaczenie	Opis
	Miejsce odpowiednie dla uniwersalnej kategorii fotelików dziecięcych mocowanych za pomocą samochodowego pasa bezpieczeństwa.
	Miejsce odpowiednie dla fotelików dziecięcych i-Size oraz ISOFIX.
	Na tym miejscu są dodatkowe zaczepy kotwiące, służące do umocowania fotelika od góry.
	Nie wolno umieszczać fotelika dziecięcego na przednim fotelu pasażera.

▲ PRZESTROGA

W przypadku użycia podwyższenia bez oparcia ani zagłówka, nie należy wyjmować zagłówka siedzenia samochodowego. Jeżeli na potrzeby zamocowania fotelika dziecięcego został wyjęty zagłówek siedzenia samochodowego, z chwilą usunięcia fotelika należy zagłówek ten włożyć z powrotem.

UWAGA

- 1) Odsunąć fotel maksymalnie do tyłu.
- 2) Jeżeli po zamocowaniu fotelika dziecięcego przodem do kierunku jazdy pozostanie odstęp pomiędzy nim a oparciem fotela samochodowego, należy odpowiednio wyregulować pochylenie oparcia.
- 3) W przypadku kolidowania fotelika z zagłówkiem należy odpowiednio skorygować wysunięcie zagłówka lub w razie potrzeby go wyjąć.

INFORMACJA:

Kategoria „uniwersalna” zdefiniowana jest w rozporządzeniu ONZ nr 44.

DO UŻYTKU WEWNĘTRZNEGO

W TROSCE O BEZPIECZEŃSTWO

Szczegółowe informacje dotyczące bezpiecznego przewożenia dzieci w samochodzie (nie wyposażonym w wyłącznik poduszki powietrznej przy przednim fotelu pasażera)

Miejsce w samochodzie	Umiejscowienie fotelika		
	①	②	③
Miejsce odpowiednie dla typu uniwersalnego przypiętego pasem bezpieczeństwa (TAK/NIE)	TAK ¹⁾	TAK	TAK
Miejsce odpowiednie dla typu i-Size (TAK/NIE)	NIE	TAK	TAK
Miejsce odpowiednie dla ustawienia poprzecznego względem kierunku jazdy (L1/L2)	NIE	X	X
Miejsce odpowiednie dla ustawienia tyłem do kierunku jazdy (R1/R2/R3)	NIE	R1, R2	R1, R2
Miejsce odpowiednie dla ustawienia przodem do kierunku jazdy (F2X/F2/F3)	NIE	F2X, F2, F3	F2X, F2, F3

INFORMACJA:

1) Tylko przodem do kierunku jazdy.

Objaśnienia:

TAK = Miejsce odpowiednie

NIE = Miejsce nieodpowiednie

X = Brak możliwości zamocowania w tym ustawieniu w zaczepach ISOFIX.

Foteliki typu ISOFIX podzielone są na grupy wagowe, klasy rozmiarowe oraz sposoby zamocowania.

Fotelik może zostać zamocowany w pozycjach i na miejscach wskazanych w powyższej tabeli.

Grupy wagowe, klasy rozmiarowe oraz sposoby zamocowania zestawione są w tabeli na następnej stronie.

Jeżeli dany fotelik nie ma oznaczenia klasy rozmiarowej (bądź nie jest możliwe znalezienie informacji o nim w poniższej tabeli), należy zastosować się do ogólnych wskazówek dotyczących przewożenia dzieci w samochodzie lub zwrócić się do sprzedawcy fotelika.

Grupa wagowa	Klasa rozmiarowa	Mocowanie	Opis
0 (do 10 kg)	F	L1	Mocowanie w pozycji poprzecznej względem kierunku jazdy po stronie lewej (nosidełko)
	G	L2	Mocowanie w pozycji poprzecznej względem kierunku jazdy po stronie prawej (nosidełko)
	E	R1	Fotelik mocowany tyłem do kierunku jazdy
0+ (do 13 kg)	E	R1	Fotelik mocowany tyłem do kierunku jazdy
	D	R2	Małogabarytowy fotelik mocowany tyłem do kierunku jazdy
	C	R3	Pełnowymiarowy fotelik mocowany tyłem do kierunku jazdy
P (9 do 18 kg)	D	R2	Małogabarytowy fotelik mocowany tyłem do kierunku jazdy
	C	R3	Pełnowymiarowy fotelik mocowany tyłem do kierunku jazdy
	B	F2	Fotelik o zmniejszonej wysokości mocowany przodem do kierunku jazdy
	B1	F2X	Fotelik o zmniejszonej wysokości mocowany przodem do kierunku jazdy
	A	F3	Fotelik o normalnej wysokości mocowany przodem do kierunku jazdy
II (15 do 25 kg)	X	X	–
III (22 do 36 kg)	X	X	–

Objaśnienia:

X = Brak mocowania dla tej grupy wagowej.

W TROSCE O BEZPIECZEŃSTWO

Możliwości zamocowania rekomendowanych przez SUZUKI fotelików dziecięcych na poszczególnych miejscach w samochodzie (nie wyposażonym w wyłącznik poduszki powietrznej przy przednim fotelu pasażera)

Grupa wagowa	Rekomendowany fotelik ^{A)}	Rząd siedzeń		
		①	②	③
0, 0+ (do 13 kg)	Britax Römer Baby-Safe i-Size	NIE	TAK ¹⁾	TAK ¹⁾
I (9 do 18 kg)	Britax Römer Duo Plus	TAK ¹⁾	TAK	TAK
II, III (15 do 36 kg)	Britax Römer KidFix XP	TAK ¹⁾	TAK	TAK

INFORMACJA:

1) Przypięty pasem bezpieczeństwa.

A) Oryginalne akcesoria SUZUKI – opis w katalogu akcesoriów.

Gama oferowanych fotelików może być różna na poszczególnych rynkach.

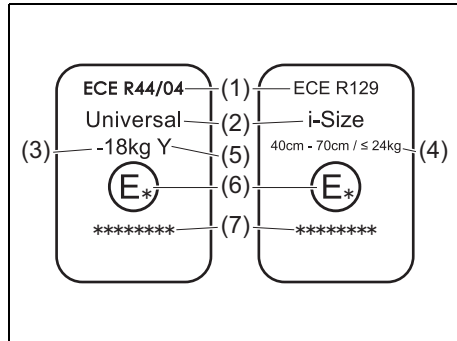
Objaśnienia:

TAK = Miejsce odpowiednie

NIE = Miejsce nieodpowiednie

Etykieta potwierdzająca zgodność fotelika dziecięcego z normami UN R44/R129

Przedstawione poniżej oznakowanie umieszczane na foteliku potwierdza jego zgodność z międzynarodowymi normami UN R44/R129 dotyczącymi bezpiecznego przewożenia dzieci w samochodzie.



78RB01010

- (1) Numer normy
- (2) Przynależność do kategorii fotelików dziecięcych
- (3) Zakres wagowy potwierdzony tym oznakowaniem
- (4) Zakres rozmiarowy i wagowy potwierdzony tym oznakowaniem
- (5) Oznaczenie specyfikacyjne fotelika
- (6) Kod kraju dopuszczającego stosowanie fotelika
- (7) Numer atestu fotelika

Przedstawione etykiety są przykładowe.

INFORMACJA:

- „UN R44 / R129” oznaczają międzynarodowe normy dotyczące bezpiecznego przewożenia dzieci w samochodzie.
- Na oznakowaniu przedstawionym na ilustracji widnieje napis „ECE”. Jego znaczenie jest identyczne jak „UN”.

Mocowanie za pomocą 3-punktowego pasa bezpieczeństwa

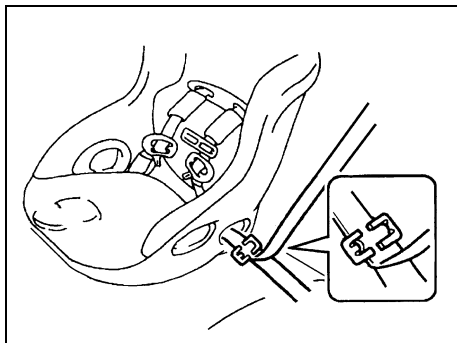
⚠ PRZESTROGA

Jeżeli siedzenie wyposażone jest w zagłówek, w celu zamocowania fotelika dziecięcego konieczne może być jego wyjęcie lub ustawienie na odpowiedniej wysokości. Jednak w przypadku użycia podwyższenia, które nie jest wyposażone w zagłówek, nie należy wyjmować zagłówka oparcia siedzenia. Po zdemontowaniu fotelika należy z powrotem włożyć zagłówek, jeżeli został wcześniej wyjęty. W przypadku nieprawidłowego zamocowania fotelika, w razie wypadku dziecko będzie narażone na poważne obrażenia ciała.

INFORMACJA:

Wyjęty zagłówek należy schować w bagażniku, aby nie przeszkadzał pasażerom.

Zwykły bezwładnościowy pas bezpieczeństwa



80JC021

(Wersje z wyłącznikiem czołowej poduszki powietrznej przy przednim fotelu pasażera)

Jeżeli jest to tylko możliwe, zalecane jest zamocowanie fotelika na tylnym siedzeniu samochodu. Statystyki wypadków drogowych dowodzą, że dzieci prawidłowo zabezpieczone w foteliku na tylnym siedzeniu samochodu są znacznie bezpieczniejsze niż na siedzeniu przednim.

- W razie konieczności umieszczenia fotelika dziecięcego na miejscu obok kierowcy, należy wykonać opisane poniżej czynności.
 - Za pomocą odpowiedniego wyłącznika (w niektórych wersjach) dezaktywować czołową poduszkę powietrzną przy przednim fotelu pasażera.

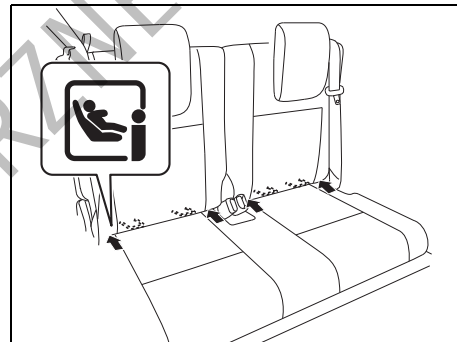
- Za pomocą odpowiedniej dźwigni zwolnić blokadę przesuwu fotela i odsunąć go maksymalnie do tyłu.
- Jeżeli po zamocowaniu fotelika dziecięcego pozostanie odstęp pomiędzy nim a oparciem fotela samochodowego, należy odpowiednio wyregulować pochylenie oparcia.

Zamocować fotelik dziecięcy zgodnie z zaleceniami podanymi przez jego producenta.

Prawidłowo zapiąć pas bezpieczeństwa. Próbując poruszać fotelikiem w różnych kierunkach sprawdzić, czy jest bezpiecznie unieruchomiony.

Umieszczając dziecko w foteliku należy odpowiednio przesunąć przedni fotel do przodu, aby nie dotykał dziecka.

Zamocowanie w uchwytach ISOFIX



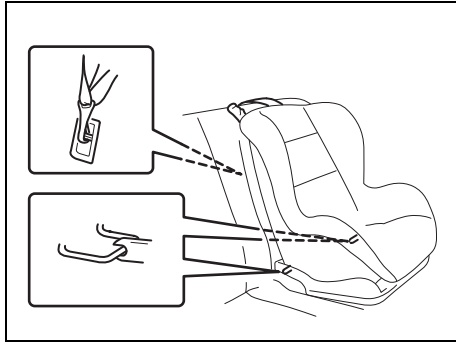
78RB02020

Samochód ten może być wyposażony w specjalne uchwyty do zamocowania na tylnym siedzeniu fotelika dziecięcego z zaczepami typu ISOFIX. Uchwyty te znajdują się pomiędzy dolną krawędzią oparcia a siedziskiem na skrajnych pozycjach tylnego siedzenia.

▲ OSTRZEŻENIE


Foteliki dziecięce typu ISOFIX należy mocować wyłącznie na skrajnych miejscach tylnego siedzenia, w żadnym wypadku na miejscu środkowym.

Fotelik dziecięcy typu ISOFIX należy zamocować według wskazówek jego producenta. Następnie należy sprawdzić poprawność zamocowania, próbując poruszać fotelikiem we wszystkich kierunkach, a w szczególności do przodu.

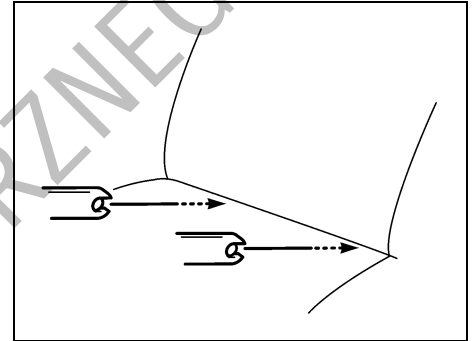


Samochód ten wyposażony jest w dodatkowe zaczepy, przeznaczone do unieruchomienia fotelika dziecięcego specjalnym pasem mocującym. Należy tego dokonać ściśle według wskazówek producenta fotelika.

Ogólne wskazówki montażowe:

 PRZESTROGA
<p>Jeżeli siedzenie wyposażone jest w zagłówki, w celu zamocowania fotelika dziecięcego konieczne może być jego wyjęcie lub ustawienie na odpowiedniej wysokości. Jednak w przypadku użycia podwyższenia, które nie jest wyposażone w zagłówek, nie należy wyjmować zagłówka oparcia siedzenia. Po zdemontowaniu fotelika należy z powrotem włożyć zagłówek, jeżeli został wcześniej wyjęty. W przypadku nieprawidłowego zamocowania fotelika, w razie wypadku dziecko będzie narażone na poważne obrażenia ciała.</p>

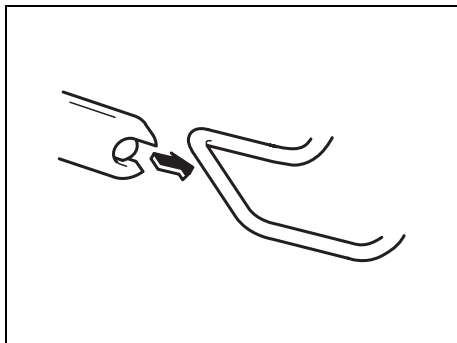
INFORMACJA:
Wyjęty zagłówek należy schować w bagażniku, aby nie przeszkadzał pasażerom.



78F114

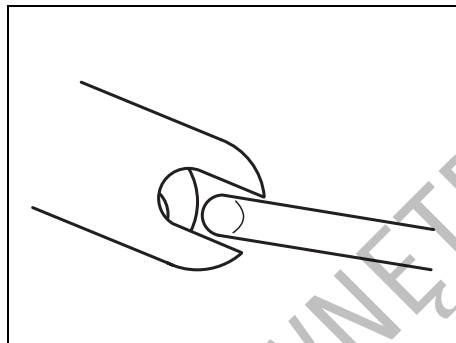
- 1) Umieścić fotelik dziecięcy na tylnym siedzeniu samochodu, ustawiając jego zaczepy na wprost uchwytów mocujących, ukrytych pomiędzy poduszką siedzenia a jego oparciem.

DO UŻYTKU WYŁĄCZNIEMU



68LM268

2) Dokładnie naprowadzić dłońmi zaczepy fotelika na uchwyty. Uważać, aby nie przycisnąć palców.



54G184

3) Docisnąć fotelik w kierunku uchwytów, aby nastąpiło częściowe sprężenie zaczepów. Sprawdzić dłońmi, czy pozycja jest właściwa.



54G185

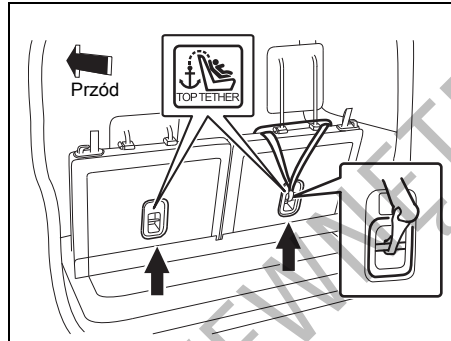
4) Objąć dłońmi przednie krawędzie fotelika i mocno docisnąć, aby nastąpiło pełne sprężenie zaczepów. Następnie spróbować poruszać fotelikiem w różnych kierunkach, a w szczególności do przodu, w celu sprawdzenia, czy jest dobrze przytwierdzony.

5) W razie potrzeby zaczepić dodatkowy pas mocujący według wskazówek podanych pod hasłem „Zamocowanie fotelika dziecięcego dodatkowym pasem mocującym”. Umieszczając dziecko w foteliku należy odpowiednio przesunąć przedni fotel do przodu, aby nie dotykał dziecka.

UWAGA

Mocując fotelik dziecięcy na tylnym siedzeniu samochodu należy odpowiednio przesunąć przedni fotel do przodu, aby zapewnić wystarczającą ilość miejsca.

Zamocowanie fotelika dziecięcego dodatkowym pasem mocującym



78RB02021

Niektóre rodzaje fotelików dziecięcych wymagają dodatkowego przytwierdzenia specjalnym pasem mocującym. Lokalizacja gniazd zaczepowych dla dodatkowego pasa mocującego pokazana jest na ilustracjach.

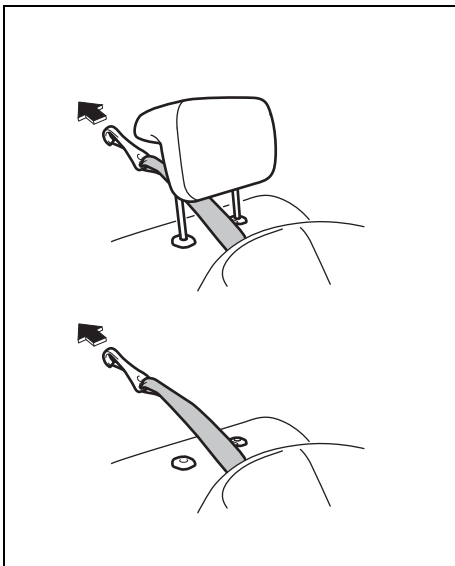
Liczba tych gniazd uzależniona jest od specyfikacji samochodu. Fotelik dziecięcy należy przytwierdzić w następujący sposób:

- 1) Umocować fotelik dziecięcy na tylnym siedzeniu, postępując według podanych wcześniej wskazówek dotyczących montażu bez dodatkowego pasa mocującego.
- 2) Zaczepić dodatkowy pas mocujący do odpowiedniego gniazda zaczepowego i naprężyć pas według wskazówek podanych przez producenta fotelika. Zaczepić dodatkowy pas mocujący do odpowiedniego gniazda zaczepowego bezpośrednio za fotelikiem. Nie należy zaczepiać dodatkowego pasa mocującego fotelik do zaczepów przeznaczonych do stabilizacji przewożonego bagażu (jeżeli są zamontowane).

▲ OSTRZEŻENIE

Nie należy zaczepiać dodatkowego pasa mocującego fotelik do zaczepów przeznaczonych do stabilizacji przewożonego bagażu (jeżeli są zamontowane). W wyniku nieprawidłowego umocowania może dojść do ograniczenia skuteczności działania ochronnego fotelika dziecięcego.

DO UŻYTKU



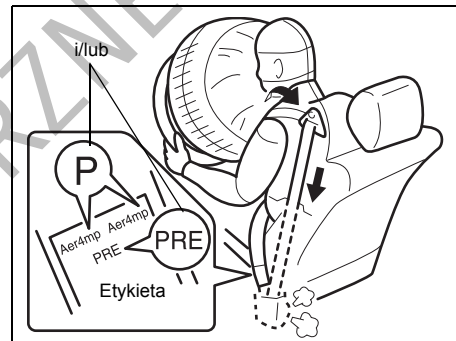
52RS20431

- 3) Poprowadzić dodatkowy pas mocujący w sposób pokazany na ilustracji. (Wysuwanie i wyjmowanie zagłówek opisane jest pod hasłem „Zagłówek”.)
- 4) Sprawdzić, czy przewożone bagaże nie dotyczą dodatkowego pasa mocującego.

UWAGA

Mocując fotelik dziecięcy na tylnym siedzeniu samochodu należy odpowiednio przesunąć przedni fotel do przodu, aby zapewnić wystarczającą ilość miejsca.

Napinacze pasów bezpieczeństwa



63J269

⚠ OSTRZEŻENIE

Rozdział ten opisuje napinacze pasów bezpieczeństwa. Należy zapoznać się ze wszystkimi podanymi tu informacjami, co pozwoli zminimalizować ryzyko odniesienia poważnych obrażeń lub śmierci.

W celu ustalenia, czy samochód jest wyposażony w napinacze przednich lub tylnych pasów bezpieczeństwa, należy obejrzeć etykietę umieszczoną w dolnej części pasa. Jeżeli zawiera literę „p” i/lub oznaczenie „PRE”, jak pokazano na rysunku, samochód jest wyposażony w napinacze pasów bezpieczeństwa. Pasy bezpieczeństwa z napinaczami używa się w taki sam sposób jak zwykłe pasy.

Należy zapoznać się z opisem podanym w tym miejscu oraz pod hasłem „Uzupełniający system bezpieczeństwa biernego – poduszki powietrzne”.

Napinacze pasów bezpieczeństwa działają wraz z poduszkami powietrznymi. Czujniki zderzenia oraz elektroniczny sterownik układu poduszek powietrznych sterują także napinaczami pasów bezpieczeństwa. Napinacze pasów bezpieczeństwa zostają odpalone jedynie w sytuacji odpowiednio silnego zderzenia czołowego lub boczno, przy którym nastąpiło odpalenie poduszek powietrznych, pod warunkiem jednak, że pasy bezpieczeństwa są zapięte. Dodatkowe informacje oraz ogólne uwagi dotyczące działania i obsługi układu sterującego napinaczami pasów bezpieczeństwa podane są pod hasłem „Uzupełniający system bezpieczeństwa biernego – poduszki powietrzne”.

Napinacze umieszczone są w mechanizmach zwijających obu przednich i obu skrajnych tylnych pasów bezpieczeństwa (w niektórych wersjach). W momencie zderzenia czołowego lub boczno napinacze powodują ściągnięcie pasów bezpieczeństwa i ciało jadącego zostaje ciasniej opięte. Po zadziałaniu napinaczy mechanizmy zwijające pasów bezpieczeństwa pozostają zablokowane. Uruchomieniu napinaczy towarzyszy charakterystyczny odgłos i może wydzielić się pewna ilość dymu. Nie stanowi to zagrożenia dla zdrowia, ani nie jest objawem pożaru w samochodzie.

Niezależnie od tego, czy przy danym siedzeniu są napinacze, kierowca i wszyscy pasażerowie powinni mieć zawsze zapięte pasy bezpieczeństwa, minimalizując w ten sposób ryzyko odniesienia poważnych obrażeń w razie zderzenia.

Należy siedzieć w pozycji wyprostowanej, z plecami na oparciu. Nie pochylać się do przodu ani na boki. Wyregulować pasy bezpieczeństwa w ten sposób, aby ich część lędźwiowa przebiegała nisko nad biodrami, nie na brzuchu. Szczegółowe informacje na temat prawidłowej regulacji siedzeń i pasów bezpieczeństwa podane są po hasłem „Regulacja ustawienia” oraz „Pasy bezpieczeństwa i foteliki dziecięce”.

Prosimy pamiętać, że napinacze pasów bezpieczeństwa i poduszki powietrzne uaktywniane są w przypadku poważnych zderzeń czołowych lub bocznych. Nie są przewidziane do zadziałania w przypadku uderzenia w tył tego samochodu, przewrócenia samochodu lub drobniejszych zderzeń czołowych bocznych. Napinacze mogą zadziałać tylko jeden raz. Napinacze pasów bezpieczeństwa, które zadziałały, powinny jak najszybciej zostać poddane czynnościom serwisowym w autoryzowanej stacji obsługi Suzuki.

Gdy po obróceniu wyłącznika zapłonu do pozycji „ON” lampka ostrzegawcza poduszki powietrznej w zespole wskaźników nie błyska lub nie zaświeci się na krótko, pozostaje zapalona dłużej niż 10 sekund bądź świeci się podczas jazdy,

może to oznaczać nieprawidłowość w układzie napinaczy pasów bezpieczeństwa lub poduszek powietrznych. Należy niezwłocznie zlecić autoryzowanej stacji obsługi SUZUKI sprawdzenie obu układów.

Prace serwisowe związane z elementami i przewodami elektrycznymi układu napinaczy pasów bezpieczeństwa lub w bezpośrednim ich sąsiedztwie mogą być wykonywane jedynie przez odpowiednio przeszkolonych pracowników autoryzowanej stacji obsługi Suzuki. Nieprawidłowa obsługa może doprowadzić do niespodziewanego uruchomienia napinaczy lub zablokowania ich działania. Oba przypadki stwarzają poważne zagrożenie.

Przed przystąpieniem do jakichkolwiek prac związanych z instalacją elektryczną samochodu należy co najmniej 90 sekund wcześniej obrócić wyłącznik zapłonu do pozycji „LOCK” i odłączyć akumulator kwasowo-ołowiowy, co pozwoli uniknąć ryzyka uszkodzeń lub przypadkowego uruchomienia napinaczy pasów bezpieczeństwa.

Nie dotykać elementów układu napinaczy pasów bezpieczeństwa ani ich przewodów elektrycznych. Przewody te są owinięte żółtą taśmą lub umieszczone w żółtej rurce, złącza są również żółte, co ułatwia ich rozpoznanie. Przy złomowaniu tego samochodu należy zwrócić się o pomoc do autoryzowanej stacji obsługi SUZUKI, warsztatu blacharskiego lub pracownika złomowiska.

Uzupełniający system bezpieczeństwa biernego – poduszki powietrzne

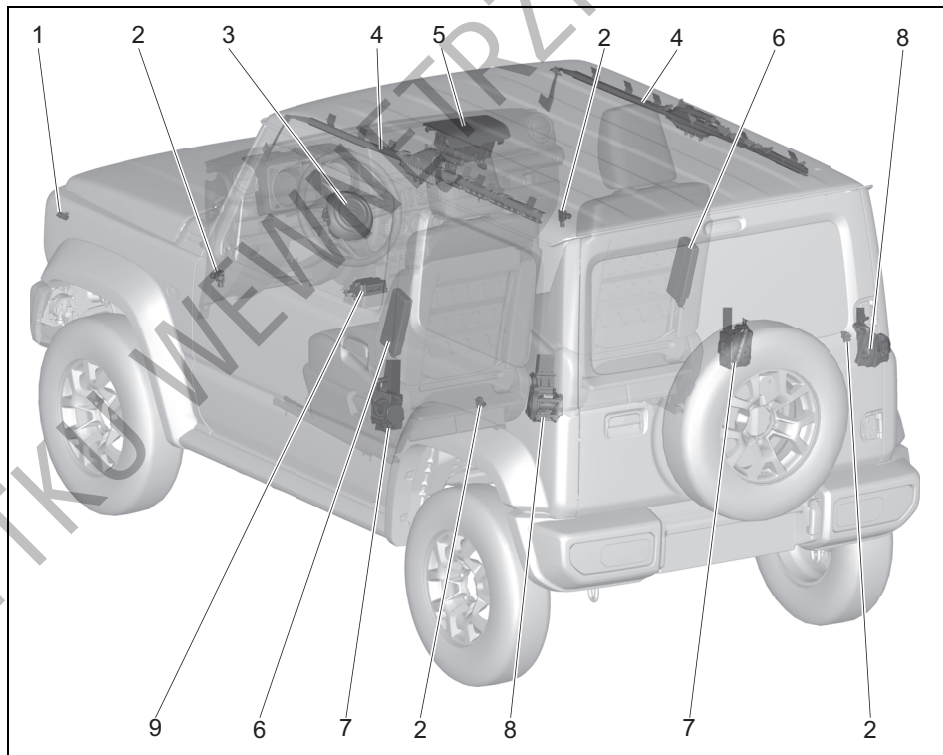
⚠ OSTRZEŻENIE

Ten fragment opisuje działanie ochronne uzupełniającego systemu bezpieczeństwa biernego, w którego skład wchodzi napelniane gazem poduszki powietrzne. Prosimy o uważne przeczytanie i przestrzeganie wszystkich podanych tu wskazówek i zaleceń, co pozwoli zminimalizować ryzyko odniesienia poważnych obrażeń lub śmierci w przypadku zderzenia.

Samochód ten wyposażony jest w uzupełniający system bezpieczeństwa biernego, na który składają się wyszczególnione poniżej elementy. Stanowi on dodatkową ochronę w stosunku do trzypunktowych pasów bezpieczeństwa, które zamontowane są przy wszystkich miejscach siedzących w samochodzie.

- (1) Czujnik zderzenia czołowego
- (2) Czujnik zderzenia bocznego (w niektórych wersjach)
- (3) Zespół czołowej poduszki powietrznej kierowcy
- (4) Zespół bocznej kurtyny powietrznej (w niektórych wersjach)

- (5) Zespół czołowej poduszki powietrznej pasażera na przednim fotelu
- (6) Zespół bocznej poduszki powietrznej (w niektórych wersjach)
- (7) Napinacze przednich pasów bezpieczeństwa
- (8) Napinacze tylnych pasów bezpieczeństwa (w niektórych wersjach)
- (9) Sterownik układu poduszek powietrznych



78RB02022

⚠ OSTRZEŻENIE

Poduszka powietrzna stanowi jedynie dodatkowe (uzupełniające) zabezpieczenie w stosunku do pasów bezpieczeństwa. Kierowca i wszyscy pasażerowie muszą być zawsze prawidłowo zabezpieczeni pasami, niezależnie od tego, czy poduszka powietrzna jest zamontowana przed ich siedzeniem, czy nie. Zapięte pasy bezpieczeństwa zmniejszają ryzyko odniesienia poważnych obrażeń lub śmierci w razie zderzenia.

Lampka ostrzegawcza poduszki powietrznej



63J030

Gdy za pierwszym razem po ustawieniu wyłącznika zapłonu w pozycji „ON” lampka ostrzegawcza poduszki powietrznej nie zaświeci się ani nie zacznie błyskać, po zaświeceniu się nie zgaśnie lub zaświeci się podczas jazdy, może to oznaczać niesprawność układu poduszek powietrznych (lub napinaczy pasów bezpieczeństwa, jeżeli są). Należy niezwłocznie zlecić autoryzowanej stacji obsługi SUZUKI sprawdzenie układu poduszek powietrznych.

Znaczenie symbolu ostrzegawczego poduszki powietrznej



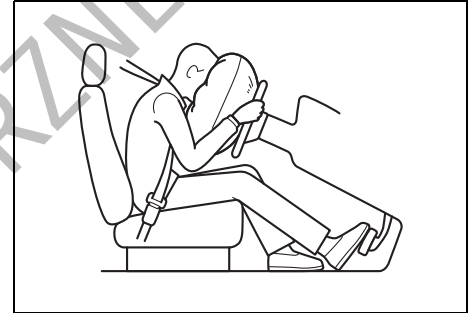
72M00150

Naklejka taka może być umieszczona na osłonie przeciwsłonecznej.

⚠ OSTRZEŻENIE

NIE NALEŻY mocować fotelika dziecięcego w pozycji tyłem do kierunku jazdy na miejscu w samochodzie chronionym przez NIEWYŁĄCZONĄ PODUSZKĘ POWIETRZNĄ, ponieważ stwarza to ryzyko odniesienia przez DZIECKO PÓWAŻNYCH lub ŚMIERTELNYCH OBRAŻEŃ CIAŁA.

Czołowe poduszki powietrzne



63J259

Czołowe poduszki powietrzne zostają odpalone w razie silnego zderzenia czołowego, gdy wyłącznik zapłonu jest w pozycji „ON”.

INFORMACJA:

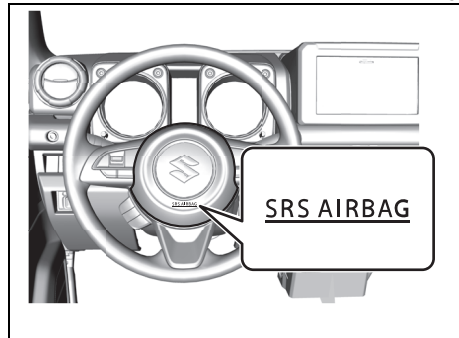
W przypadku zderzenia czołowego pod znacznym kątem mogą zostać odpalone boczne poduszki i kurtyny powietrzne.

Czołowe poduszki powietrzne nie zostaną odpalone w przypadku uderzenia w tył samochodu, zderzenia bocznego, przewrócenia pojazdu lub drobniejszych zderzeń czołowych, gdyż w tego rodzaju wypadkach byłyby nieskuteczne. Ponieważ poduszka powietrzna napelnia się tylko raz podczas zderzenia, pasy bezpieczeństwa są nieodzownym zabezpieczeniem przed niekontrolowanym przemieszczaniem się jadących.

W TROSCE O BEZPIECZEŃSTWO

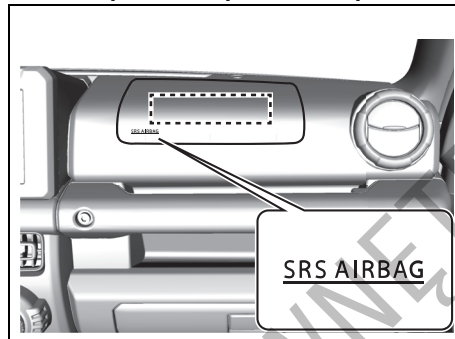
Z tego powodu poduszka powietrzna nie zastępuje pasów bezpieczeństwa. W celu zapewnienia maksymalnej ochrony należy zawsze mieć zapięte pasy bezpieczeństwa. Ponadto należy mieć świadomość, że żadne zabezpieczenia nie wyeliminują całkowicie ryzyka odniesienia obrażeń w razie wypadku.

Czołowa poduszka powietrzna kierowcy



78RB02023

Czołowa poduszka powietrzna pasażera



na przednim fotelu

78RB02024

Czołowe poduszki powietrzne ukryte są w środkowej części kierownicy oraz w desce rozdzielczej po stronie pasażera. W celach identyfikacyjnych, na pokryciach tapicerskich poduszek powietrznych wytloczony jest napis „SRS AIRBAG”.

⚠ OSTRZEŻENIE

Uszkodzenie lub pęknięcie maskowania zakrywającego poduszkę powietrzną może uniemożliwić jej prawidłowe zadziałanie, co w razie wypadku grozi odniesieniem poważnych obrażeń. Należy zlecić autoryzowanej stacji obsługi SUZUKI sprawdzenie samochodu.



58MS030

⚠ OSTRZEŻENIE

(Wersje bez wyłącznika czołowej poduszki powietrznej przy przednim fotelu pasażera)

Na przednim siedzeniu pasażera nie wolno mocować fotelika dziecięcego w pozycji tyłem do kierunku jazdy. W przypadku odpalenia czołowej poduszki powietrznej po stronie pasażera, dziecko może doznać poważnych lub śmiertelnych obrażeń, ponieważ oparcie fotelika będzie zbyt blisko napędlającej się poduszki.

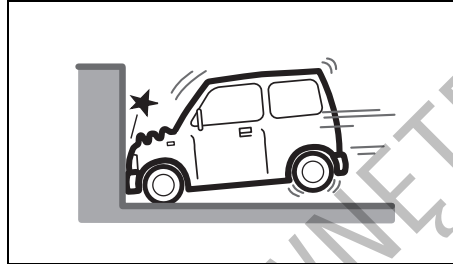
⚠ OSTRZEŻENIE

(Wersje z wyłącznikiem czołowej poduszki powietrznej przy przednim fotelu pasażera)

W razie konieczności zamocowania na miejscu obok kierowcy fotelika dziecięcego, należy wyłączyć zamontowaną przy tym siedzeniu poduszkę powietrzną, ponieważ w przypadku jej odpalenia dziecko może odnieść poważne, nawet śmiertelne obrażenia ciała.

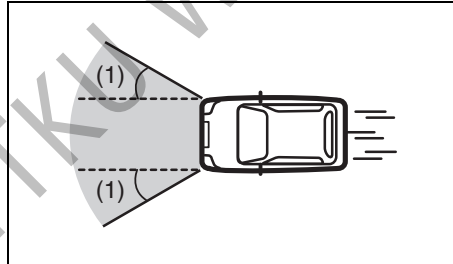
Wskazówki dotyczące bezpiecznego przewożenia dzieci w samochodzie podane są pod hasłem „Pasy bezpieczeństwa i foteliki dziecięce” w tym rozdziale.

Sytuacje, w których czołowe poduszki powietrzne zadziałają (zostaną odpalone)



80J097

- Kolizja czołowa z nieruchomą i niepodatną ścianą przy prędkości około 25 km/h lub większej

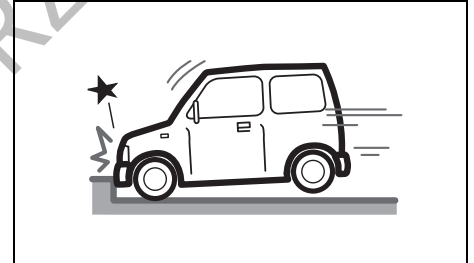


80J098E

- Analogiczne do wyżej opisanej kolizji czołowej silne uderzenie w zakresie kąta około 30 stopni (1) względem osi podłużnej samochodu

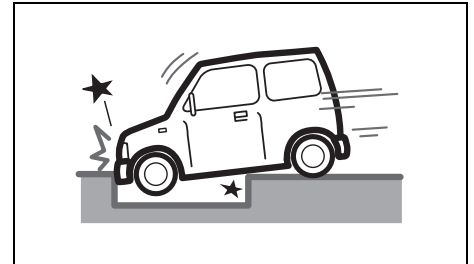
Sytuacje, w których czołowe poduszki powietrzne mogą zadziałać

Odpalenie czołowych poduszek powietrznych może z dużym prawdopodobieństwem nastąpić w wyniku silnego uderzenia w podwozie.



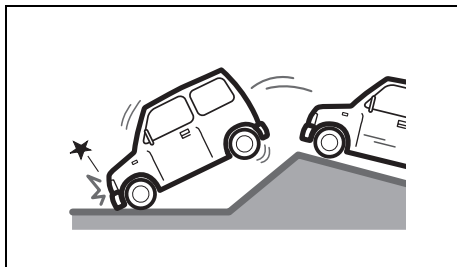
80J099

- Uderzenie w krawężnik lub przegrodę jezdni



80J100E

- Wpadnięcie w rów lub głęboką wyrwę



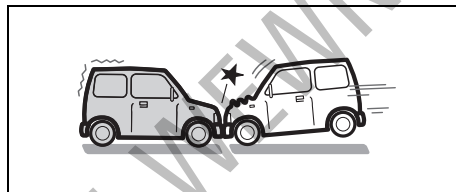
80J101

- Opadnięcie z wysokości na twarde podłoże

Sytuacje, w których czołowe poduszki powietrzne mogą nie zadziałać

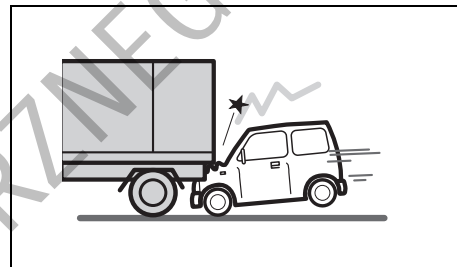
Odpalenie czołowych poduszek powietrznych może nie nastąpić, gdy dojdzie do zamortyzowania uderzenia w efekcie odkształcenia lub przemieszczenia się obiektu, z którym nastąpiła kolizja, bądź na skutek odkształcenia nadwozia tego samochodu.

Ponadto odpalenie czołowych poduszek powietrznych może nie nastąpić, gdy zderzenie czołowe nastąpi pod kątem większym niż 30 stopni.



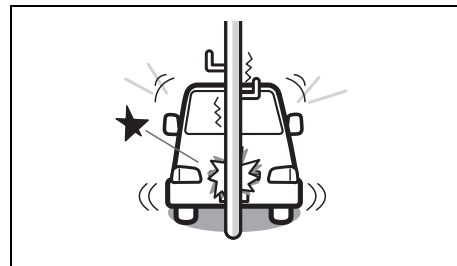
80J102

- Uderzenie czołowe w nieruchomy pojazd z prędkością nieprzekraczającą około 50 km/h



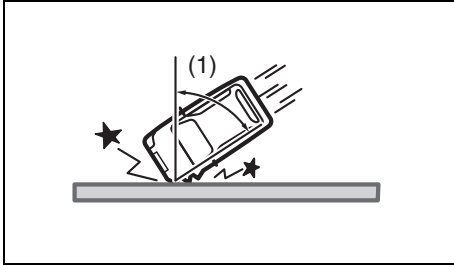
80J103

- Gdy np. przód samochodu dostanie się pod łóżce samochodu ciężarowego



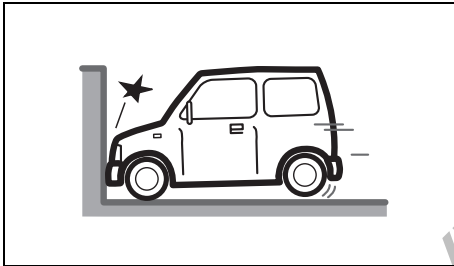
80J104

- Uderzenie w słup lub znak drogowy



80J105E

- Kolizja czołowa z nieruchomą ścianą lub barierką przy kącie uderzenia (1) powyżej około 30 stopni

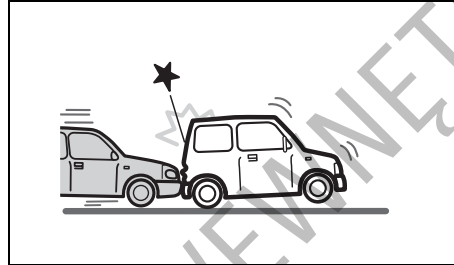


80J106

- Kolizja czołowa z nieruchomą i niepodatną ścianą przy prędkości nieprzekraczającej około 25 km/h

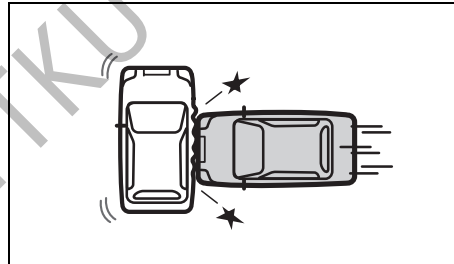
Sytuacje, w których czołowe poduszki powietrzne nie zadziałają

Czołowe poduszki powietrzne nie zostaną odpalone w reakcji na np. zderzenie tylne, boczne lub przewrócenie samochodu. Jednak dostatecznie silny impet może spowodować ich odpalenie.



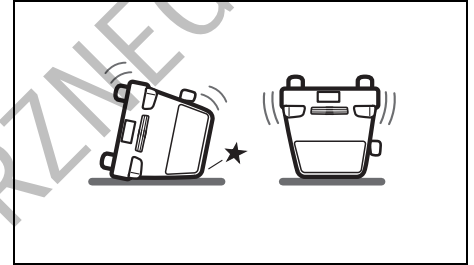
80J120

- Zderzenie tylne



80J119

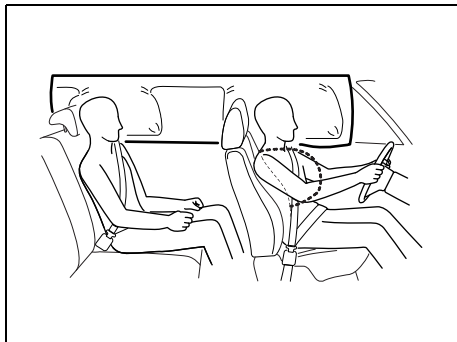
- Zderzenie boczne



80J110

- Przewrócenie samochodu

Boczne poduszki i kurtyny powietrzne



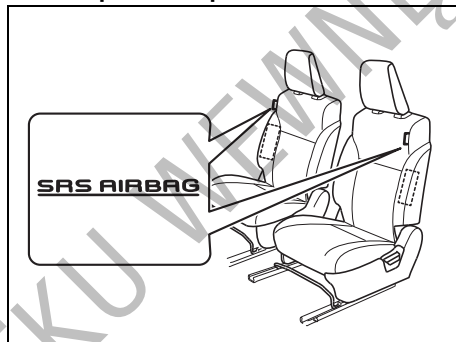
68KM090

Boczne poduszki i kurtyny powietrzne zostają odpalone w razie silnego zderzenia bocznego, gdy wyłącznik zapłonu jest w pozycji „ON”.

Boczne poduszki i kurtyny powietrzne nie zostaną odpalone w przypadku uderzenia w tył samochodu, zderzenia czołowego, przewrócenia pojazdu lub drobniejszych zderzeń bocznych, gdyż w tego rodzaju wypadkach byłyby nieskuteczne. Odpalenie bocznej poduszki i kurtyny powietrznej następuje jedynie po stronie zderzenia. Jednak, w przypadku zderzenia czołowego pod znacznym kątem, boczne poduszki i kurtyny powietrzne mogą zostać odpalone. Ponieważ poduszka powietrzna napęlnia się tylko raz podczas zderzenia, pasy bezpieczeństwa są nieodzownym zabezpie-

czeniu przed niekontrolowanym przemieszczaniem się jadących. Z tego powodu poduszka powietrzna nie zastępuje pasów bezpieczeństwa. W celu zapewnienia maksymalnej ochrony należy zawsze mieć zapięte pasy bezpieczeństwa. Ponadto należy mieć świadomość, że żadne zabezpieczenia nie wyeliminują całkowicie ryzyka odniesienia obrażeń w razie wypadku.

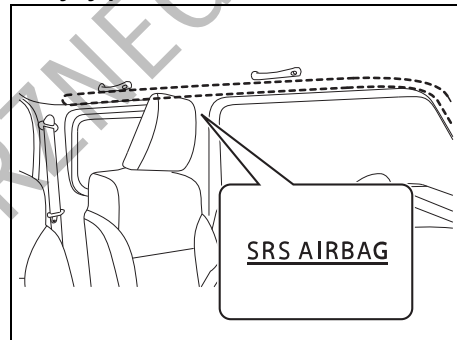
Boczne poduszki powietrzne



78RB02025

Boczne poduszki powietrzne umieszczone są w bocznych częściach oparcia przednich foteli, od strony drzwi. W celach identyfikacyjnych, na pokryciach tapicerskich bocznych poduszek powietrznych umieszczone są napisy „SRS AIRBAG”.

Kurtyny powietrzne



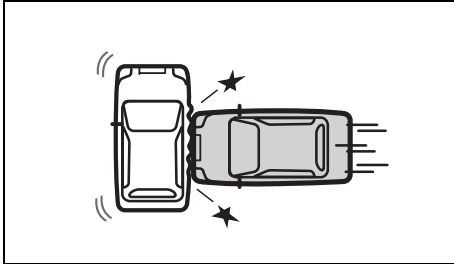
78RB02026

Boczne kurtyny powietrzne umieszczone są wewnątrz podsufitki. W celach identyfikacyjnych, na słupkach drzwiowych wyłtoczone są napisy „SRS AIRBAG”.

▲ OSTRZEŻENIE

Uszkodzenie lub pęknięcie maskowania zakrywającego poduszkę powietrzną może uniemożliwić jej prawidłowe zadziałanie, co w razie wypadku grozi odniesieniem poważnych obrażeń. Należy zlecić autoryzowanej stacji obsługi SUZUKI sprawdzenie samochodu.

Sytuacje, w których boczne poduszki i kurtyny powietrzne zadziałają (zostaną odpalone)

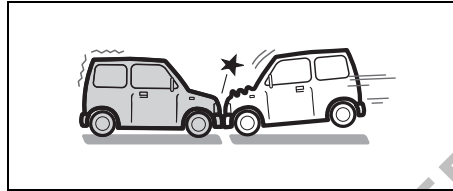


80J119

- Uderzenie z boku pod kątem zbliżonym do prostego przez samochód osobowy poruszający się z prędkością co najmniej 30 km/h lub poważniejsze zderzenie boczne

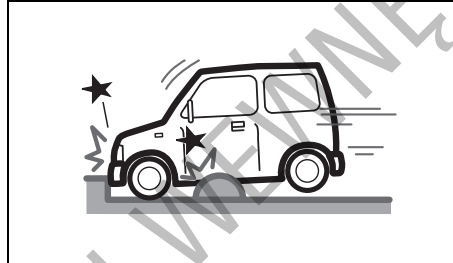
Odpalenie bocznych poduszek i kurtyn powietrznych może nastąpić w wyniku silnego uderzenia

Odpalenie bocznych poduszek i kurtyn powietrznych może nastąpić również podczas zderzenia czołowego, gdy dojdzie do silnego uderzenia w kierunku poprzecznym.



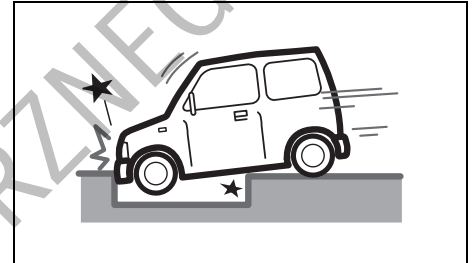
80J102

- Zderzenie czołowe



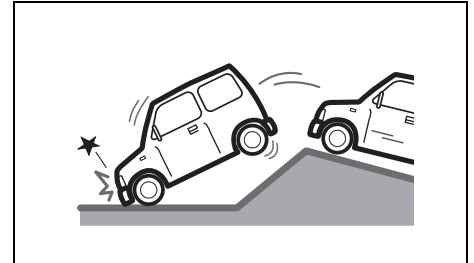
52RM20730

- Uderzenie w krawężnik lub próg na jezdni



80J100E

- Wpadnięcie w rów lub głęboką wyrwę



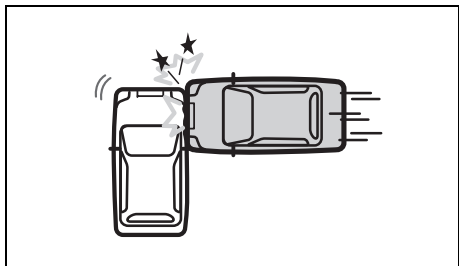
80J101

- Opadnięcie z wysokości na twarde podłoże

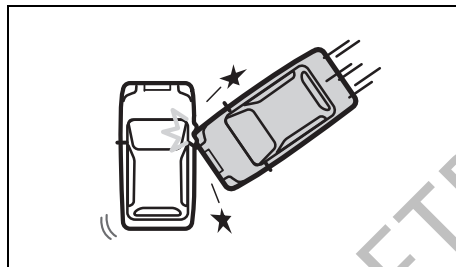
DO UŻYTKU WYMIENIARZNEGO

W TROSCE O BEZPIECZEŃSTWO

Sytuacje, w których boczne poduszki i kurtyny powietrzne mogą nie zadziałać

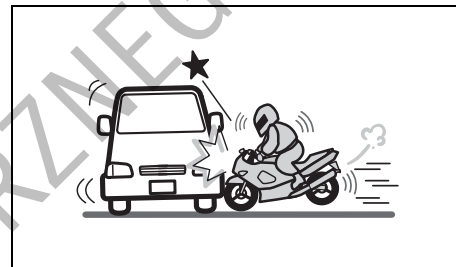


80J121



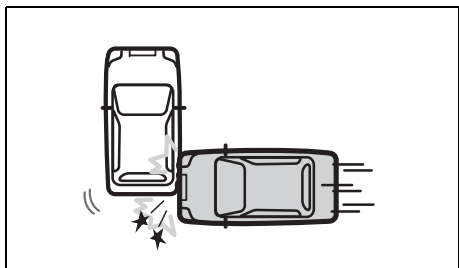
80J123

- Zderzenie boczne pod kątem



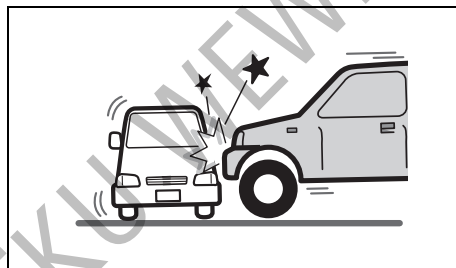
80J125

- Zderzenie boczne z motocyklem lub rowerem



80J122

- Uderzenie boczne w nadwozie poza kabiną



80J124

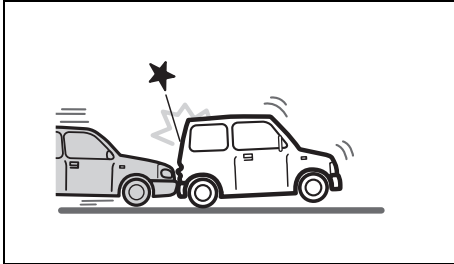
- Zderzenie boczne z pojazdem o wysokim przodzie



80J126

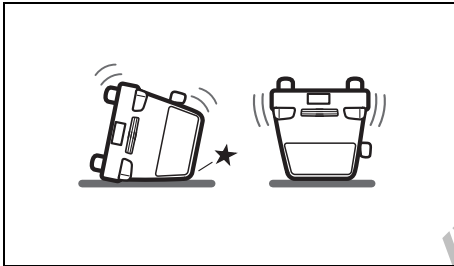
- Uderzenie w słup lub znak drogowy

Sytuacje, w których boczne poduszki i kurtyny powietrzne nie zadziałają



80J120

- Zderzenie tylne



80J110

- Przewrócenie samochodu

Działanie układu

W momencie zderzenia czołowego czujniki zderzenia rejestrują gwałtowne wyhamowanie samochodu i przesyłają sygnał do sterownika. Gdy sterownik stwierdzi na podstawie wielkości opóźnienia, że zderzenie jest silne, uruchomi napelniacze czołowych poduszek powietrznych. W samochodzie wyposażonym w boczne poduszki powietrzne, gdy czujniki zarejestrują zderzenie boczne, przesyłają sygnał do sterownika, który rozstrzyga, czy uderzenie jest dostatecznie silne, by uruchomić napelniacze bocznych poduszek powietrznych. Napelniacze powodują wypełnienie odpowiednich poduszek azotem lub argonem. Napelnione poduszki powietrzne stanowią amortyzację dla głowy (czołowe poduszki i kurtyny powietrzne) i górnej części ciała. Poduszka powietrzna napelnia się i opróżnia tak szybko, że nawet można tego nie zauważyć. Poduszka powietrzna ani nie ograniczy widoczności, ani nie utrudni opuszczenia samochodu.

Poduszki powietrzne muszą napelniać się szybko i z dużą siłą, aby skutecznie ograniczyć ryzyko poważnych lub śmiertelnych obrażeń ciała. Jednak nie do uniknięcia konsekwencją szybkiego napelniania się poduszki powietrznej jest podrażnienie odstoniętej skóry, na przykład okolic twarzy. Wszelkie pozostałości na skórze należy niezwłocznie zmyć, aby nie dopu-

ścić do podrażnień. W czasie napelniania rozlega się huk oraz pojawia się nieco pyłu i dymu. Nie stanowi to zagrożenia dla zdrowia, ani nie jest objawem pożaru w samochodzie. Należy jednak mieć na uwadze, że pewne elementy poduszki powietrznej mogą pozostawać gorące jeszcze przez pewien czas po napelnieniu.

Pasy bezpieczeństwa pomagają zachować właściwą pozycję ciała w chwili odpalania poduszki powietrznej, maksymalizując zakres ochrony. Fotel kierowcy powinien być odsunięty jak najdalej do tyłu, na tyle jednak, by umożliwić zachowanie kontroli nad pojazdem. W fotelu należy siedzieć możliwie głęboko i w pozycji wyprostowanej; nie pochylać się nad kierownicą lub deską rozdzielczą. Osoby zajmujące przednie miejsca nie powinny opierać się o drzwi. Prawidłowa regulacja foteli oraz pasów bezpieczeństwa opisana jest pod hasłem „Regulacja ustawienia” oraz „Pasy bezpieczeństwa i foteliki dziecięce” w tym rozdziale.



65D610



54G582

⚠ OSTRZEŻENIE

- Kierowca nie powinien pochylać się nad kierownicą. Pasażer na przednim fotelu nie powinien opierać się o deskę rozdzielczą ani pochylać się w jej kierunku. W samochodzie wyposażonym w boczne poduszki i kurtyny powietrzne nie należy opierać się o drzwi. Osobie znajdującej się zbyt blisko napęliwiającej się poduszki powietrznej grożą poważne obrażenia.
- Na kierownicy i desce rozdzielczej nie należy mocować ani umieszczać żadnych przedmiotów. Nie umieszczać żadnych przedmiotów pomiędzy poduszką powietrzną a kierowcą lub pasażerem na przednim fotelu. W razie wypadku przedmioty te mogłyby zakłócić działanie poduszki powietrznej lub zostać przez nią odrzucone. Ponadto przy ruszaniu z miejsca lub podczas jazdy przedmioty te mogą się przemieścić, ograniczając widoczność lub zagrażając bezpieczeństwu. W konsekwencji stwarza to ryzyko odniesienia poważnych obrażeń.

>>

⚠ OSTRZEŻENIE

- cd.
- W przypadku samochodu wyposażonego w boczne poduszki powietrzne nie należy zakładać na siedzenia pokrowców nie będących oryginalnymi akcesoriami, ponieważ mogłyby stanowić przeszkodę przy napęliwianiu się poduszek. Producent tego samochodu zaleca stosowanie na przednie fotele z bocznymi poduszkami powietrznymi oryginalnych pokrowców marki SUZUKI. Ponadto w okolicach drzwi nie należy umieszczać uchwytów na napoje, wieszaków bądź jakichkolwiek innych obiektów, np. parasolek, ponieważ w razie zderzenia przedmioty te mogłyby zostać wypchnięte przez poduszkę powietrzną. W rezultacie może dojść do poważnych obrażeń ciała.
 - Nie uderzać ani nie narażać na nadmierne obciążenia miejsc zamontowania elementów poduszek powietrznych. Mogłyby to spowodować awarię poduszek powietrznych.

Nawet gdy samochód będzie miał widoczne uszkodzenia powstałe w wyniku kolizji, zderzenie mogło nie być na tyle poważne, by spowodować odpalenie poduszek powietrznych. Jednak w przypadku każdego uszkodzenia przodu lub boku pojazdu należy układać poduszek

powietrznych poddać kontroli w autoryzowanej stacji obsługi SUZUKI, w celu sprawdzenia jego prawidłowego funkcjonowania.

Samochód ten jest wyposażony w moduł diagnostyczny, który rejestruje informacje o układzie poduszek powietrznych, gdy w trakcie wypadku zostaną one odpalone. Moduł ten zapisuje informacje o ogólnym stanie układu, o tym które czujniki spowodowały zadziałanie układu i ewentualnie czy pas bezpieczeństwa kierowcy był zapięty.

Obsługa układu poduszek powietrznych

Gdy poduszki powietrzne zostaną odpalone, należy jak najszybciej zlecić autoryzowanej stacji obsługi SUZUKI wymianę poduszek powietrznych i powiązanych z nimi elementów.

Gdy w wyniku przejeżdżania przez głęboką przeszkodę wodną dojdzie do zalania podłogi samochodu, istnieje ryzyko awarii sterownika poduszek powietrznych. W takiej sytuacji należy jak najszybciej zlecić autoryzowanej stacji obsługi SUZUKI sprawdzenie układu poduszek powietrznych.

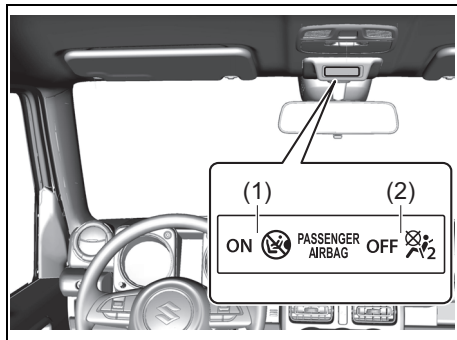
Przy obsłudze i wymianie poduszek powietrznych wymagane są specjalne procedury postępowania. Z tego powodu jedynie autoryzowane stacje obsługi SUZUKI, ze specjalnie przeszkolonym personelem, mogą dokonywać wymiany poduszek. Należy poinformować każdego obsługującego ten pojazd, że są w nim zamontowane poduszki powietrzne.

Obsługa komponentów i przewodów elektrycznych układu poduszki powietrznej oraz pobliskich podzespołów może być dokonywana jedynie przez autoryzowane stacje obsługi SUZUKI. Niewłaściwa obsługa może doprowadzić do przypadkowego odpalenia poduszki lub zablokować jej zadziałanie. Obie sytuacje stwarzają ryzyko odniesienia poważnych obrażeń ciała.

Przed przystąpieniem do jakichkolwiek prac związanych z instalacją elektryczną samochodu należy co najmniej 90 sekund wcześniej obrócić wyłącznik zapłonu do pozycji „LOCK” i odłączyć akumulator kwasowo-ołowiowy, co pozwoli uniknąć ryzyka uszkodzeń lub przypadkowego odpalenia poduszki powietrznej. Nie dotykać żadnych elementów ani przewodów układu poduszki powietrznej. Przewody te są owinięte żółtą taśmą lub umieszczone w żółtej rurce, złącza są również żółte, co ułatwia ich rozpoznanie.

Złomowanie samochodu, w którym są nieodpalone poduszki powietrzne, może być niebezpieczne. Należy zwrócić się z tym do autoryzowanej stacji obsługi SUZUKI lub specjalistycznego warsztatu.

Wyłącznik czołowej poduszki powietrznej przy przednim fotelu pasażera (w niektórych wersjach)



Czołową poduszkę powietrzną przy przednim fotelu pasażera należy wyłączyć w przypadku zamocowania na tym miejscu fotelika dziecięcego.

Po obróceniu wyłącznika zapłonu do pozycji „ON”, za pomocą lampek kontrolnych „PASSENGER AIRBAG ON” (1) i „PASSENGER AIRBAG OFF” (2) sygnalizowane jest, czy poduszka powietrzna przy przednim fotelu pasażera jest włączona, czy nie.

Gdy poduszka powietrzna przy przednim fotelu pasażera jest włączona, początkowo zaświecą się obie lampki, „PASSENGER AIRBAG ON” (1) oraz „PASSENGER AIRBAG OFF” (2), i po kilku sekundach zgasną.

Następnie ponownie zaświeci się tylko lampka „PASSENGER AIRBAG ON” (1) i po upływie około 1 minuty zgaśnie.

Gdy poduszka powietrzna przy przednim fotelu pasażera jest wyłączona, początkowo zaświecą się obie lampki, „PASSENGER AIRBAG ON” (1) oraz „PASSENGER AIRBAG OFF” (2), i po kilku sekundach zgasną.

Następnie ponownie zaświeci się tylko lampka „PASSENGER AIRBAG OFF” (2).

Po włączeniu lub wyłączeniu poduszki powietrznej przy przednim fotelu pasażera należy przed uruchomieniem silnika zawsze sprawdzić, która z lampek się świeci.

Boczne poduszki powietrzne, boczne kurtyny powietrzne oraz napinacze pasów bezpieczeństwa nie są włączone w układ dezaktywacji czołowej poduszki powietrznej przy przednim fotelu pasażera. Nawet po wyłączeniu czołowej poduszki powietrznej przy przednim fotelu pasażera, boczne poduszki powietrzne, boczne kurtyny powietrzne oraz napinacze pasów bezpieczeństwa nadal mogą działać.



58MS030

▲ OSTRZEŻENIE

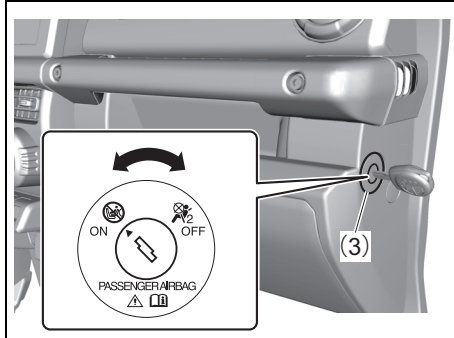
W razie konieczności zamocowania na miejscu obok kierowcy fotelika dziecięcego, należy wyłączyć zamontowaną przy tym siedzeniu poduszkę powietrzną, ponieważ w przypadku jej odpalenia dziecko może odnieść poważne, a nawet śmiertelne obrażenia ciała.

▲ OSTRZEŻENIE

Gdy na miejscu obok kierowcy nie jest zamocowany fotelik dziecięcy, zamontowana przy tym siedzeniu czołowa poduszka powietrzna powinna być włączona i wskaźnik „PASSENGER AIRBAG ON” (1) powinien się świecić.

Statystyki wypadków drogowych dowodzą, że dzieci prawidłowo zabezpieczone w foteliku na tylnym siedzeniu samochodu są znacznie bezpieczniejsze niż na siedzeniu przednim. Jeżeli jest to tylko możliwe, zalecane jest zamocowanie fotelika na tylnym siedzeniu samochodu.

Wyłącznik poduszek powietrznych



78RB02028

Wyłącznik poduszki powietrznej (3) powinien być używany jedynie w przypadku mocowania fotelika dziecięcego w pozycji tyłem do kierunku jazdy na miejscu obok kierowcy. Wyłącznik umieszczony jest na bocznej powierzchni deski rozdzielczej po stronie pasażera.

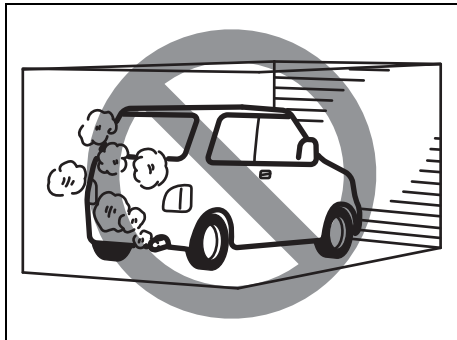
W celu wyłączenia poduszki powietrznej przy przednim fotelu pasażera, należy przed uruchomieniem silnika wykonać opisane poniżej czynności.

- 1) Sprawdzić, czy wyłącznik zapłonu jest w pozycji „LOCK”.
- 2) Włożyć kluczyk do wyłącznika poduszki powietrznej (3), wcisnąć i obrócić wyłącznik do pozycji „OFF” (poduszka powietrzna wyłączona), a następnie wyjąć kluczyk.
- 3) Obrócić wyłącznik zapłonu do pozycji „ON”. Obie lampki zaświecą się na kilka sekund i zgasną. Następnie ponownie zaświeci się tylko lampka „PASSENGER AIRBAG OFF” (2), sygnalizując, że poduszka powietrzna przy przednim fotelu pasażera jest wyłączona.

W celu włączenia poduszki powietrznej przy przednim fotelu pasażera, należy przed uruchomieniem silnika wykonać opisane poniżej czynności.

- 1) Sprawdzić, czy wyłącznik zapłonu jest w pozycji „LOCK”.
- 2) Włożyć kluczyk do wyłącznika poduszki powietrznej (3), wcisnąć i obrócić wyłącznik do pozycji „ON” (poduszka powietrzna włączona), a następnie wyjąć kluczyk.
- 3) Obrócić wyłącznik zapłonu do pozycji „ON”. Obie lampki zaświecą się na kilka sekund i zgasną. Następnie ponownie zaświeci się na około 1 minutę tylko lampka „PASSENGER AIRBAG ON” (1), sygnalizując, że poduszka powietrzna przy przednim fotelu pasażera jest włączona.

Ostrzeżenie odnośnie spalin



52D334

⚠ OSTRZEŻENIE

Należy unikać wdychania spalin. Gazy spalinowe zawierają tlenek węgla, śmiertelnie trujący gaz, który jest bezbarwny i bezwonny. Ponieważ trudno jest samodzielnie stwierdzić obecność tlenku węgla, należy podjąć następujące środki ostrożności, pomagające uniknąć przedostawania się tlenku węgla do wnętrza pojazdu.

- Nie należy pozostawiać pracującego silnika w garażach i innych pomieszczeniach zamkniętych.

>>

⚠ OSTRZEŻENIE

cd.

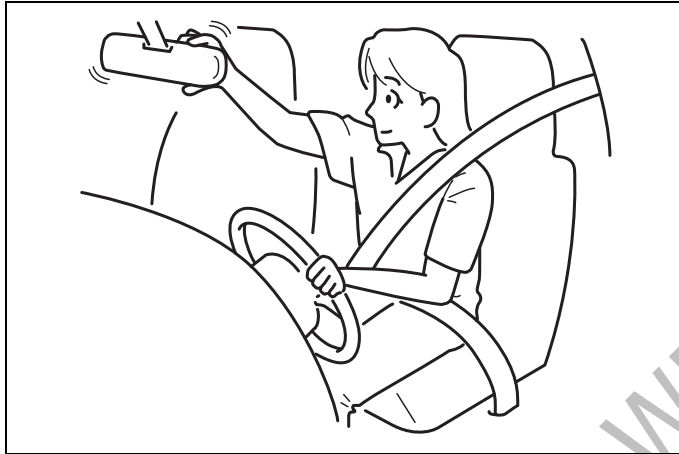
- Nie pozostawiać zbyt długo samochodu z pracującym silnikiem, nawet poza pomieszczeniami. Jeżeli jest konieczne przebywanie przez krótki czas w zaparkowanym samochodzie z pracującym silnikiem, należy w układzie wentylacji przełączyć na doprowadzanie powietrza ŚWIEŻEGO i ustawić wysoką prędkość obrotową dmuchawy.
- Unikać używania pojazdu z otwartymi drzwiami bagażnika. Jeżeli jest to niezbędne, okno dachowe (w niektórych wersjach) oraz wszystkie okna boczne powinny być zamknięte, a dmuchawa wentylacji ustawiona na wysoką prędkość obrotową z doprowadzaniem powietrza ŚWIEŻEGO.
- Prawidłowe funkcjonowanie układu wentylacji uzależnione jest od utrzymywania kratki wlotu powietrza przed przednią szybą wolnej od śniegu, liści itp.
- W celu ograniczenia ryzyka gromadzenia się spalin pod pojazdem, utrzymywać okolice rury wydechowej wolnej od śniegu i innych przeszkód. Jest to szczególnie istotne w razie postoju podczas śnieżycy.

>>

⚠ OSTRZEŻENIE

cd.

- Okresowo kontrolować stan układu wydechowego, czy nie występują w nim uszkodzenia i nieszczelności. Wszelkie tego typu usterki powinny być natychmiast usuwane.



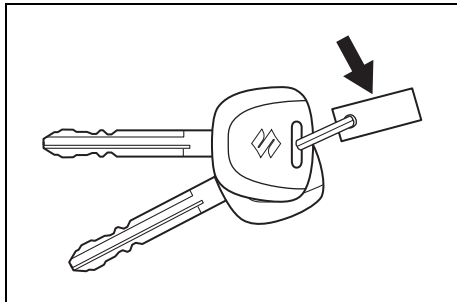
60G404

Kluczyki	2-1
Zamki drzwi	2-2
Zdalne sterowanie centralnym zamkiem w kluczyku mechanicznym (w niektórych wersjach)	2-6
Autoalarm (w niektórych wersjach)	2-8
Lampka kontrolna zabezpieczenia antykradzieżowego (w niektórych wersjach)	2-10
Szyby boczne	2-10
Lusterka wsteczne	2-13
Zespół wskaźników (Typ A) (w niektórych wersjach)	2-15
Prędkościomierz	2-16

PRZED ROZPOCZĘCIEM JAZDY

Obrotomierz	2-16
Wskaźnik poziomu paliwa	2-16
Regulacja intensywności podświetlenia wskaźników	2-17
Wyświetlacz informacyjny	2-18
Zespół wskaźników (Typ B) (w niektórych wersjach)	2-25
Prędkościomierz	2-26
Obrotomierz	2-26
Wskaźnik poziomu paliwa	2-26
Regulacja intensywności podświetlenia wskaźników	2-26
Przełącznik informacji (w niektórych wersjach)	2-27
Wyświetlacz informacyjny	2-28
Lampki kontrolne i ostrzegawcze	2-39
Dźwignia przełącznika świateł głównych	2-55
Przełącznik poziomowania reflektorów (w niektórych wersjach)	2-64
Wyłącznik zmywaczy reflektorów (w niektórych wersjach)	2-64
Dźwignia przełącznika kierunkowskazów	2-65
Wyłącznik świateł awaryjnych	2-66
Dźwignia przełącznika wycieraczek i spryskiwaczy szyby czołowej	2-66
Regulacja ustawienia kierownicy	2-69
Sygnal dźwiękowy	2-69
Wyłącznik ogrzewania szyby tylnej / (i zewnętrznych lusterek wstecznych – w niektórych wersjach)	2-70
Łaładunek pojazdu	2-71
Jazda z przyczepą	2-71

Kluczyki



54G489

Samochód ten jest wyposażony w parę identycznych kluczyków. Jeden z nich należy przechowywać w bezpiecznym miejscu, jako kluczyczek zapasowy. Wszystkie zamki w samochodzie otwierane są tym samym kluczykiem.

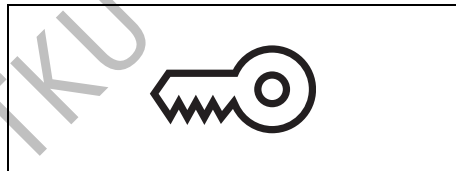
Numer identyfikacyjny kluczyka wybity jest na metalowej płytce przypiętej do kluczyków lub na kluczyczkach. Płytkę należy przechowywać w bezpiecznym miejscu. W razie zagubienia kluczyków, numer identyfikacyjny będzie potrzebny do wykonania duplikatów. Na wypadek zagubienia płytki wskazane jest wpisanie numeru kluczyka w poniższej ramce.

NUMER KLUCZYKA:

Immobilizer

Układ ten, poprzez elektroniczną blokadę rozruchu silnika, ogranicza ryzyko kradzieży samochodu.

Silnik może zostać uruchomiony wyłącznie przy użyciu oryginalnego kluczyka do wyłącznika zapłonu z immobilizerem silnika, w którym jest zaprogramowany elektroniczny kod identyfikacyjny. Po obróceniu wyłącznika zapłonu do pozycji „ON” kluczyczek wysyła kod identyfikacyjny. W przypadku konieczności wykonania dodatkowego kluczyka należy skontaktować się z autoryzowaną stacją obsługi SUZUKI. Odpowiednie kody identyfikacyjne zapasowych kluczyków muszą zostać wprowadzone do pamięci modułu sterującego w samochodzie. Kluczyki wykonane przez zwykłego rzemieślnika nie będą funkcjonowały.



80JM122

Jeżeli po ustawieniu wyłącznika zapłonu w pozycji „ON” błyska lampka ostrzegawcza immobilizera, uruchomienie silnika nie jest możliwe.

UWAGA

Nie należy modyfikować ani demontować układu immobilizera. Modyfikacja lub demontaż tego układu uniemożliwi jego prawidłowe działanie.

INFORMACJA:

- *Błyskaniu lub świeceniu się lampki ostrzegawczej immobilizera może towarzyszyć komunikat na wyświetlaczu informacyjnym.*
- *Układ immobilizera nie wymaga okresowej obsługi technicznej.*

Gdy lampka ta błyska, należy obrócić wyłącznik zapłonu do pozycji „LOCK”, a następnie z powrotem do pozycji „ON”. Jeżeli lampka nadal błyska, po ponownym ustawieniu wyłącznika zapłonu w pozycji „ON”, może to oznaczać nieprawidłowość związaną z kluczykiem lub układem immobilizera. Należy zlecić autoryzowanej stacji obsługi SUZUKI sprawdzenie tego układu.

INFORMACJA:

- *W przypadku zgubienia kluczyka należy jak najszybciej zwrócić się do autoryzowanej stacji obsługi SUZUKI w celu wykasowania go z pamięci układu i zamówienia nowego.*
- *W przypadku posiadania również kluczyków przeznaczonych do innych samochodów wyposażonych w elektroniczną*

blokadę rozruchu, należy je trzymać z dala od wyłącznika zapłonu. W przeciwnym wypadku mogłyby zakłócić funkcjonowanie układu immobilizera i uniemożliwić rozruch silnika.

- Rozruch silnika mogą również uniemożliwić dołączone do kluczyka metalowe przedmioty.

UWAGA

Kluczyk z wbudowanym układem kontrolnym immobilizera jest delikatnym urządzeniem elektronicznym. W celu uniknięcia ryzyka jego uszkodzenia:

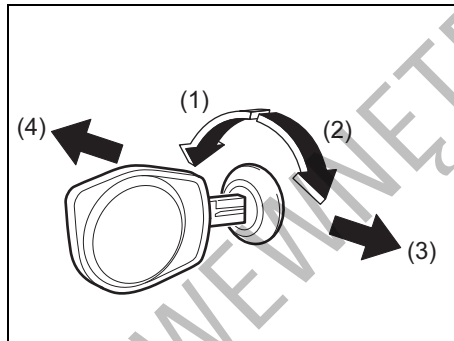
- Nie narażać go na uderzenia lub działanie wysokiej temperatury (np. na bezpośrednio nasłonecznionej górnej powierzchni deski rozdzielczej).
- Nie narażać go na kontakt z polem magnetycznym.

Sygnalizacja kluczyka w wyłączniku zapłonu

Gdy kluczyk pozostaje w wyłączniku zapłonu i zostaną otwarte drzwi kierowcy, przerywany sygnał akustyczny przypomni o konieczności jego wyjęcia.

Zamki drzwi

Drzwi boczne



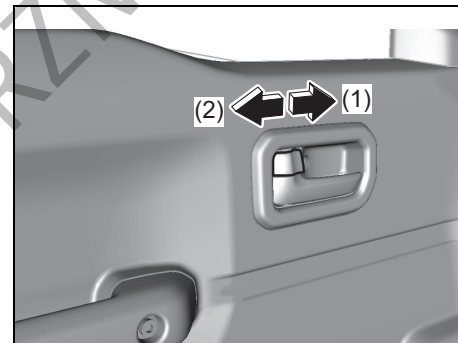
52RM20830

- (1) ZABLOKOWANIE
- (2) ODBLOKOWANIE
- (3) Tył
- (4) Przód

W celu zablokowania drzwi kierowcy od zewnątrz pojazdu, należy:

- wsunąć kluczyk do zamka i obrócić go górną stroną w kierunku przodu pojazdu lub
- przestawić do przodu dźwignię blokady, a następnie przytrzymując kłamekę w położeniu odchylonym, zamknąć drzwi.

W celu odblokowania drzwi kierowcy od zewnątrz pojazdu należy wsunąć kluczyk do zamka i obrócić go górną stroną w kierunku tyłu pojazdu.



78RB02001

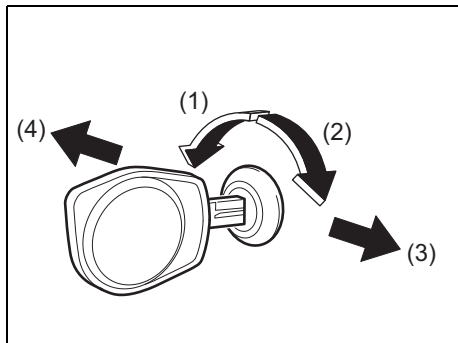
- (1) ZABLOKOWANIE
- (2) ODBLOKOWANIE

W celu zablokowania drzwi od wewnątrz pojazdu należy obrócić dźwignię blokady do przodu. Obrócenie dźwigni blokady do tyłu spowoduje odblokowanie drzwi.

INFORMACJA:

Odchyloną kłamekę należy przytrzymać przy zamykaniu przednich drzwi z wciśniętym przyciskiem blokującym, inaczej drzwi nie zostaną zablokowane.

Sterowanie centralnym zamkiem



52RM20830

- (1) ODBLOKOWANIE
- (2) ZABLOKOWANIE
- (3) Tył
- (4) Przód

Możliwe jest równoczesne zablokowanie lub odblokowanie wszystkich drzwi poprzez obrócenie kluczyka w zamku drzwi kierowcy.

W celu jednoczesnego zablokowania wszystkich drzwi należy obrócić kluczyk w zamku drzwi kierowcy górną stroną w kierunku przodu samochodu.

W celu odblokowania wszystkich drzwi należy dwukrotnie obrócić kluczyk w zamku drzwi kierowcy w kierunku tyłu samochodu.

W celu odblokowania jedynie drzwi kierowcy należy obrócić kluczyk w ich zamku w kierunku tyłu samochodu tylko jeden raz.

INFORMACJA:

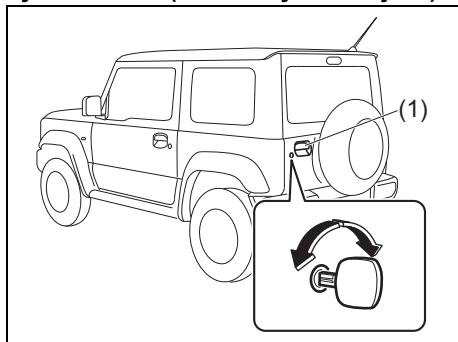
Drzwi można również zablokować lub odblokować przy użyciu zdalnego sterowania. Opis pod hasłem „Zdalne sterowanie centralnym zamkiem w kluczyku mechanicznym (w niektórych wersjach)” w tym rozdziale.

Drzwi bagażnika

▲ OSTRZEŻENIE

Drzwi bagażnika powinny być zawsze prawidłowo zatrzaśnięte. Prawidłowo zatrzaśnięte drzwi bagażnika ograniczają ryzyko wypadnięcia z samochodu w razie wypadku. Ponadto prawidłowo zatrzaśnięte drzwi bagażnika zabezpieczają przed przedostawaniem się do wnętrza gazów spalinowych.

Wersje bez zdalnego sterowania centralnym zamkiem (w niektórych wersjach)

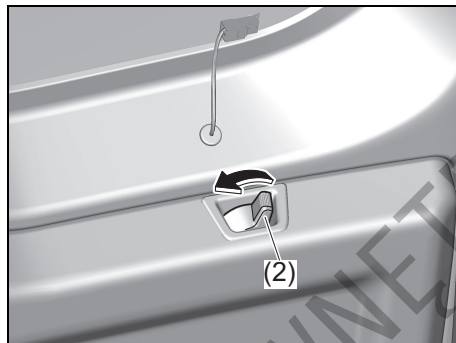


78RB02080

(1) Klamka drzwi bagażnika

Drzwi bagażnika można zablokować lub odblokować od zewnątrz odpowiednio obracając kluczyk w ich zamku (w niektórych wersjach).

W celu otwarcia drzwi bagażnika należy je podnieść, naciskając do góry ich klamkę zewnętrzną (1).

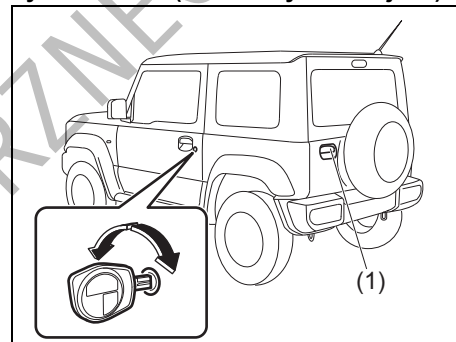


78RB02081

(2) Dźwignia po wewnętrznej stronie drzwi bagażnika

Drzwi bagażnika można odblokować od wewnątrz przestawiając wewnętrzną dźwignię (2) w kierunku wskazanym strzałką.

Wersje ze zdalnym sterowaniem centralnym zamkiem (w niektórych wersjach)



78RB02002

(1) Klamka drzwi bagażnika

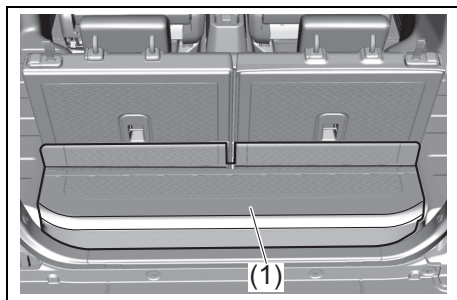
Drzwi bagażnika można odblokować i zablokować odpowiednio obracając kluczyk w zamku drzwi kierowcy.

W celu otwarcia drzwi bagażnika należy je podnieść, naciskając do góry ich klamkę zewnętrzną (1).

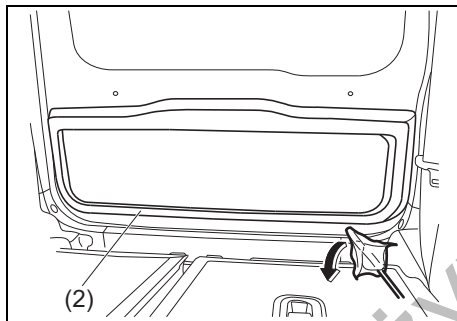
Jeżeli w wyniku wyczerpania akumulatora kwasowo-ołowiowego lub usterki nie jest możliwe odblokowanie drzwi bagażnika za pomocą kluczyka w zamku drzwi kierowcy, można je odblokować od wewnątrz, wykonując następujące czynności:

- 1) Złożyć tylne siedzenie w celu ułatwienia dostępu (patrz: „Składanie tylnego siedzenia”).

PRZED ROZPOCZĘCIEM JAZDY

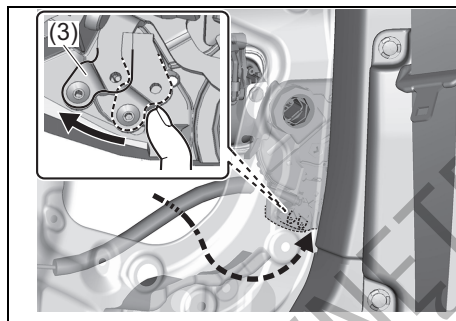


2) Wyjąć pojemnik (1).

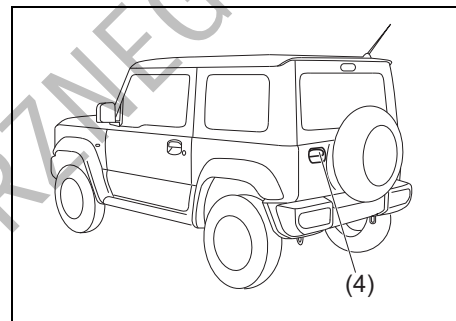


3) Zdjąć panel tapicerski (2) drzwi bagażnika.

- Pomędzy obrzeże maskowania i szkielet drzwi wsunąć owiniętą miękkim materiałem płaską końcówkę śrubokręta, uzyskać większą szczelinę i wsuwając w nią palce wyciągnąć nimi maskowanie.



4) Przesunąć dźwignię (3) w kierunku wskazanym strzałką, odblokowując drzwi bagażnika.



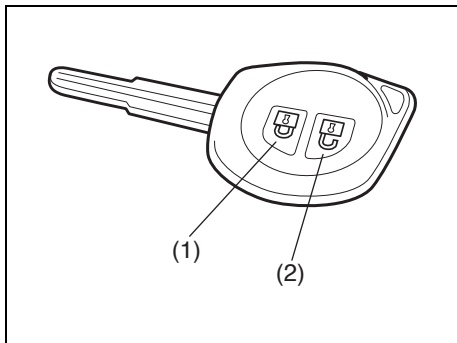
5) Pociągając do góry zewnętrzną klamkę (4), otworzyć drzwi bagażnika.

Jeżeli naciśnięcie do góry klamki zewnętrznej drzwi bagażnika nie zwalnia ich blokady, należy zlecić autoryzowanej stacji obsługi SUZUKI sprawdzenie samochodu.

⚠ PRZESTROGA

Przy otwieraniu drzwi bagażnika od wewnątrz należy sprawdzić, czy nie stwarza to zagrożenia dla osób znajdujących się w ich pobliżu.

Zdalne sterowanie centralnym zamkiem w kluczyku mechanicznym (w niektórych wersjach)



79MH0237

- (1) Przycisk zablokowania
(2) Przycisk odblokowania

Postępując się zdalnym sterowaniem z niewielkiej odległości od samochodu, można jednocześnie zablokować lub odblokować wszystkie drzwi boczne oraz drzwi bagażnika.

Sterowanie centralnym zamkiem

- W celu zablokowania drzwi należy nacisnąć jeden raz przycisk (1).
- W celu odblokowania wszystkich drzwi należy jeden raz nacisnąć przycisk (2).

INFORMACJA:

Za pośrednictwem trybu ustawień funkcyjnych wyświetlacza informacyjnego można przełączać pomiędzy dwuetapowym i jednoetapowym odblokowaniem wszystkich drzwi. Wskazówki podane są pod hasłem „Wyświetlacz informacyjny” w tym rozdziale.

Zablokowanie drzwi potwierdza pojedyncze błysnięcie kierunkowskazów.

Po odblokowaniu drzwi:

- Dwukrotnie błyskają kierunkowskazy.
- Na około 15 sekund włącza się oświetlenie kabiny, jeżeli jego przełącznik jest w pozycji środkowej. Jeżeli przed upływem tego czasu zostanie włożony kluczyk do wyłącznika zapłonu, oświetlenie kabiny natychmiast zgaśnie.

Po zablokowaniu drzwi przyciskiem (1) należy sprawdzić, czy nie dają się one otworzyć.

INFORMACJA:

Jeżeli w ciągu 30 sekund od naciśnięcia przycisku (2) żadne drzwi nie zostaną otwarte, wszystkie zostaną z powrotem zablokowane.

INFORMACJA:

- Zasięg działania zdalnego sterowania wynosi około 5 m, lecz może zmieniać się w zależności od występowania zakłóceń radiowych pochodzących np. z nadajników radiowych lub radiotelefonów.
- Zamki drzwi nie reagują na zdalne sterowanie, gdy w wyłączniku zapłonu jest kluczyk.
- Gdy którekolwiek drzwi są otwarte, przy użyciu zdalnego sterowania można jedynie odblokować zamki drzwi, przy czym kierunkowskazy nie będą błyskać.
- W razie zgubienia kluczyka z nadajnikiem zdalnego sterowania należy jak najszybciej zamówić w autoryzowanej stacji obsługi Suzuki nowy oraz wykasować z pamięci układu utracony kluczyk.

UWAGA

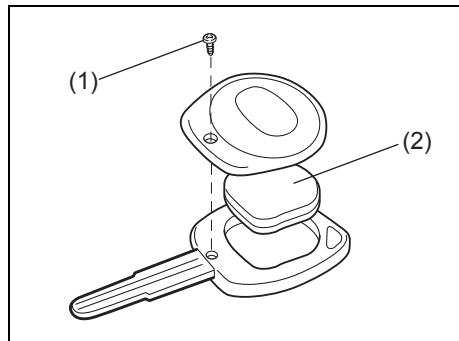
Nadajnik zdalnego sterowania jest delikatnym urządzeniem elektronicznym. W celu uniknięcia ryzyka jego uszkodzenia:

- Nie narażać go na uderzenia, zawilgocenie lub działanie wysokiej temperatury (np. na bezpośrednio nasłonecznionej górnej powierzchni deski rozdzielczej).
- Należy trzymać go z dala od źródeł pól magnetycznych, np. telewizora.

Wymiana baterii

Gdy zdalne sterowanie zaczyna gorzej działać, należy wymienić baterię w kluczyku.

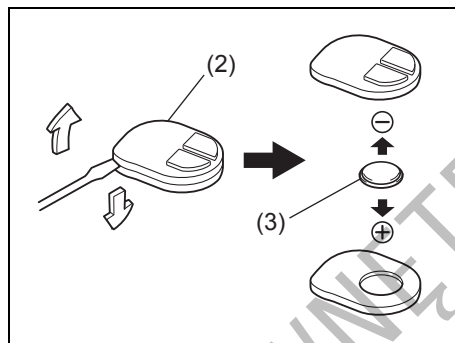
W celu wymiany baterii w kluczyku mechanicznym:



68LM248

1) Wykręcić wkręt mocujący (1) i zdjąć pokrywę.

2) Wyjąć moduł nadajnika (2) z oprawy.



68LM249

(3) Okrągła bateria litowa typu CR1616 lub jej zamiennik

3) Wsunąć płaską końcówkę śrubokręta w szczelinę, podważyć i otworzyć moduł nadajnika (2).

4) Wymienić baterię (3), wkładając nową znakiem „+” w stronę znaku „+” na module nadajnika.

5) Zamknąć moduł nadajnika i włożyć w uchwyt kluczyka.

6) Założyć pokrywę uchwytu kluczyka i wkręcić wkręt mocujący (1).

7) Sprawdzić, czy działa zdalne sterowanie zamkami.

8) Zużytej baterii należy pozbyć się w sposób zgodny z odpowiednimi przepisami. Nie wyrzucać baterii litowych do zwykłych pojemników na odpady.

⚠ OSTRZEŻENIE

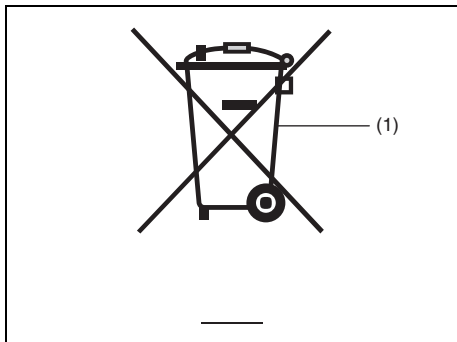
Poknięcie baterii litowej grozi poważnymi obrażeniami wewnętrznymi. Nie należy dopuścić do jej poknięcia. Chronić baterie przed dostępem dzieci oraz zwierząt. W razie poknięcia baterii należy niezwłocznie skontaktować się z lekarzem.

UWAGA

- Nadajnik zdalnego sterowania jest delikatnym urządzeniem elektronicznym. Nie powinien być narażany na uderzenia, zawilgocenie lub zakurzenie, ani nie należy manipulować przy jego wewnętrznych częściach, ponieważ może to spowodować jego uszkodzenie.
- Podczas samodzielnej wymiany baterii nadajnik zdalnego sterowania może ulec uszkodzeniu w wyniku wyładowania elektrostatycznego. Przed wymianą baterii należy rozładować zgromadzone na swoim ciele ładunki elektrostatyczne, dotykając w tym celu metalowego przedmiotu.

INFORMACJA:

Zużytych baterii należy pozbywać się w sposób zgodny z odpowiednimi przepisami i nie wyrzucać ich do zwykłych pojemników na odpady domowe.



80JM133

(1) Przekreślony symbol pojemnika na odpady

Przekreślony symbol pojemnika na odpady (1) oznacza, że zużyta bateria nie może być składowana razem ze zwykłymi odpadami domowymi.

Zapewnienie właściwej utylizacji i recyklingu zużytych baterii pozwoli ograniczyć potencjalne zagrożenia dla środowiska naturalnego i zdrowia ludzkiego, wynikające z nieodpowiedniego postępowania ze użytym produktem. Odzysk materiałów przyczynia się do ochrony zasobów naturalnych. Szczegółowymi informacjami na temat utylizacji i recyklingu zużytych baterii służy autoryzowana stacja obsługi SUZUKI.

Autoalarm (w niektórych wersjach)

Uzbrojenie instalacji alarmowej następuje po upływie około 20 sekund od zablokowania drzwi.

Wersja z wyłącznikiem zapłonu – Użyć zdalnego sterowania.

Gdy autoalarm jest uzbrojony, próba odblokowania drzwi w inny sposób (*) niż za pomocą zdalnego sterowania lub próba otwarcia pokrywy komory silnikowej spowoduje wzbudzenie sygnalizacji alarmowej.

* Sposoby te, to między innymi:

- Użycie kluczyka mechanicznego
- Użycie dźwigni blokady przy wewnętrznej klamce drzwi

UWAGA

Nie należy modyfikować ani demonstrować układu autoalarmu. Modyfikacja lub demontaż tego układu uniemożliwi jego prawidłowe działanie.

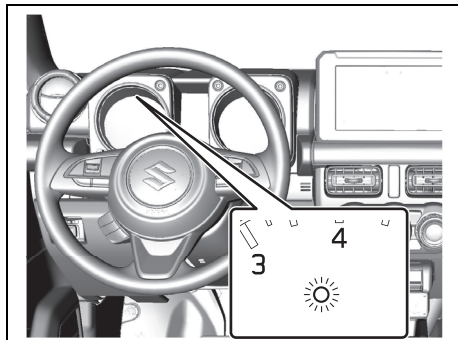
INFORMACJA:

- Spełnienie określonych warunków powoduje wzbudzenie sygnalizacji alarmowej. Jednak układ nie zawiera funkcji uniemożliwiających włamanie do samochodu.
- Gdy autoalarm jest uzbrojony, do otwierania zamków drzwi należy wykorzystywać zdalne sterowanie. Użycie kluczyka mechanicznego spowoduje wzbudzenie sygnalizacji alarmowej.
- W razie udostępniania samochodu innej osobie, zalecane jest uprzednie zapoznanie jej z obsługą autoalarmu lub wyłączenie tego układu. Przypadkowe wzbudzenie sygnalizacji alarmowej może być uciążliwe dla otoczenia.
- Nawet w przypadku włączania autoalarmu nie należy zaniedbywać innych środków zabezpieczających przed kradzieżą. Nie pozostawiać w samochodzie pieniędzy ani cennych przedmiotów.
- Instalacja alarmowa jest bezobsługowa.

Uzbrajanie instalacji alarmowej (gdy autoalarm nie został wyłączony)

Zablokować wszystkie drzwi (również drzwi bagażnika) oraz pokrywę komory silnikowej. Zacznie błyskać lampka kontrolna zabezpieczenia antykradzieżowego (1) i po upływie 20 sekund nastąpi uzbrojenie układu.

W trakcie operacji uzbrajania lampka błyska w odstępach około 2-sekundowych.



78RB02005

INFORMACJA:

- W celu uniknięcia niepotrzebnego wzbudzenia sygnalizacji alarmowej należy unikać jej uzbrajania, gdy wewnątrz ktośkolwiek pozostaje. Odblokowanie drzwi od wewnątrz spowoduje wzbudzenie sygnalizacji alarmowej.
- Zablokowanie wszystkich drzwi od zewnątrz przy użyciu kluczyka w zamku, jak również ich zablokowanie od wewnątrz nie powodują uzbrojenia instalacji alarmowej.
- Gdy w ciągu około 30 sekund od odblokowania przy użyciu zdalnego sterowania żadne z drzwi nie zostaną otwarte, nastąpi ich ponowne zablokowanie. Po zablokowaniu drzwi uzbrojenie instalacji alarmowej następuje po upływie około 20 sekund, jeżeli układ autoalarmu nie został wyłączony.

Rozbrajanie instalacji alarmowej

Odblokować drzwi przy użyciu zdalnego sterowania. Zgaśnie lampka kontrolna zabezpieczenia antykradzieżowego, potwierdzając rozbrojenie autoalarmu.

Przerywanie sygnalizacji alarmowej

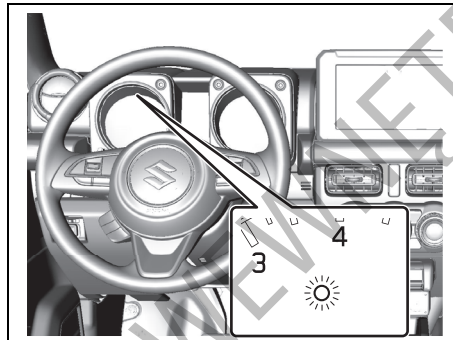
W razie przypadkowego wzbudzenia sygnalizacji alarmowej należy odblokować drzwi przy użyciu zdalnego sterowania lub włożyć kluczyk do wyłącznika zapłonu i obrócić do pozycji „ON”. Spowoduje to przerwanie sygnalizacji alarmowej.

INFORMACJA:

- Mimo przerwania sygnalizacji alarmowej, zablokowanie drzwi przy użyciu zdalnego sterowania spowoduje ponowne uzbrojenie układu z około 20-sekundowym opóźnieniem.
- W przypadku odłączenia akumulatora kwasowo-ołowiowego w stanie uzbrojenia autoalarmu lub w trakcie trwania sygnalizacji alarmowej, po jego ponownym podłączeniu nastąpi wzbudzenie sygnalizacji alarmowej, choć w czasie, gdy jest on odłączony, sygnalizacja nie działa.
- Jeżeli po samoczynnym przerwaniu sygnalizacji alarmowej (po upływie określonego czasu) układ nie zostanie rozbrojony, otwarcie którychkolwiek drzwi samochodu spowoduje jej ponowne wzbudzenie.

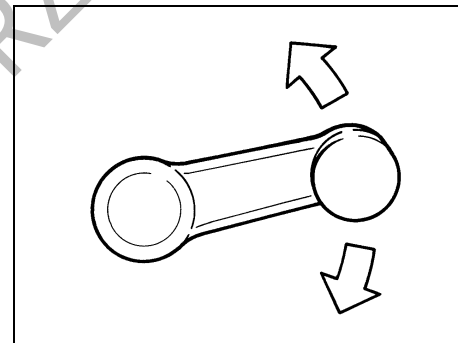
Sprawdzenie, czy podczas postoju nastąpiło wzbudzenie sygnalizacji alarmowej

Gdy w efekcie próby włamania do samochodu nastąpiło wzbudzenie sygnalizacji alarmowej, późniejsze obrócenie wyłącznika zapłonu do pozycji „ON” spowoduje trwające 8 sekund szybkie błyskanie lampki kontrolnej zabezpieczenia antykradzieżowego, wraz z 4-krotnym sygnałem akustycznym. W takiej sytuacji należy poszukać śladów włamania.

Lampka kontrolna zabezpieczenia antykradzieżowego (w niektórych wersjach)

78RB02005

Lampka ta błyska, gdy wyłącznik zapłonu jest w pozycji „LOCK” lub „ACC”. Błyskająca lampka ma na celu odstraszenie potencjalnych złodziei poprzez sygnalizowanie, że w samochodzie zainstalowane jest zabezpieczenie antykradzieżowe.

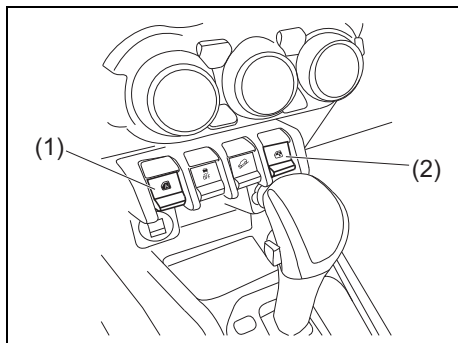
Szyby boczne**Ręczne podnoszenie i opuszczanie szyb (w niektórych wersjach)**

60G010A

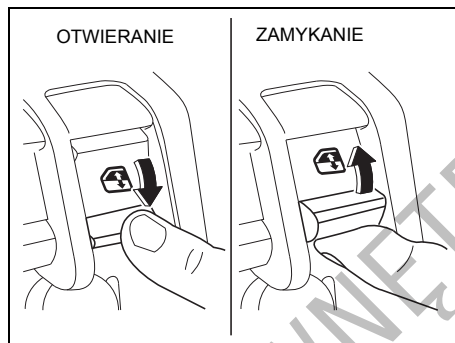
Podnoszenie i opuszczanie szyb bocznych dokonywane jest przez obracanie korbki umieszczonej w drzwiach.

Elektryczne podnoszenie i opuszczanie szyb (w niektórych wersjach)

Sterowanie elektryczne działa, gdy wyłącznik zapłonu jest w pozycji „ON”.



Przycisk (1) w środkowej konsoli steruje podnoszeniem i opuszczaniem szyby w drzwiach kierowcy, a przycisk (2) steruje podnoszeniem i opuszczaniem szyby w drzwiach pasażera.



W celu otwarcia okna należy nacisnąć przełącznik do dołu. W celu zamknięcia okna należy przełącznik pociągnąć do góry.

Dla wygody użytkownika, elektryczne sterowanie okna w drzwiach kierowcy ma dodatkowe funkcje automatycznego otwierania i zamykania (w niektórych wersjach) (dogodne szczególnie podczas przekraczania rogatka na autostradach lub w restauracji dla zmotoryzowanych). Oznacza to, że okno można otworzyć lub zamknąć bez konieczności stałego naciśnięcia przycisku. Wystarczy wcisnąć do oporu lub wychylić maksymalnie do góry i puścić przycisk sterujący szyby w drzwiach kierowcy. W celu zatrzymania ruchu szyby należy przycisk na krótko wychylić do góry lub wcisnąć.

⚠ OSTRZEŻENIE

- Nie należy pozwalać dzieciom na operowanie przyciskami sterującymi podnoszeniem i opuszczaniem szyb. Dziecko może ulec poważnym obrażeniom, gdy jakkolwiek część jego ciała zostanie przyciśnięta przez szybę podczas jej podnoszenia lub opuszczania.
- Przy zamykaniu okna należy zwrócić uwagę, aby na drodze szyby nie znalazła się żadna część ciała pasażera, np. głowa czy ręka, ponieważ grozi to odniesieniem obrażeń.
- Opuszczając nawet na krótki czas samochód należy zabrać ze sobą kluczyk do wyłącznika zapłonu. Nie należy także pozostawiać w zaparkowanym samochodzie dzieci bez opieki. Pozbawione odpowiedniego dozoru mogą spowodować uruchomienie elektrycznego napędu szyb bocznych i zostać przyciśnięte w otworze okna.

Zabezpieczenie przed przyciśnięciem (w niektórych wersjach)

Elektryczny podnośnik szyb w drzwiach kierowcy ma funkcję bezpieczeństwa, chroniącą przed przyciśnięciem. Funkcja bezpieczeństwa powoduje zatrzymanie szyby w razie napotkania na jej drodze przeszkody podczas automatycznego zamykania okna, przy którym przycisk sterujący nie jest przytrzymywany w pozycji wychylonej.

▲ OSTRZEŻENIE

Przy zamykaniu okna należy zwrócić uwagę, aby na drodze szyby nie znalazła się żadna część ciała pasażera, np. głowa czy ręka, ponieważ grozi to odniesieniem obrażeń.

W zależności od wielkości, twardości i położenia obiektu na drodze podnoszonej szyby, funkcja bezpieczeństwa może nie zadziałać.

▲ PRZESTROGA

- **Funkcja bezpieczeństwa nie zadziała podczas przytrzymywania przycisku sterującego w pozycji podnoszenia szyby.**
- **Funkcja bezpieczeństwa może nie zareagować na przeszkodę tuż przed pozycją zamknięcia.**

INFORMACJA:

W sytuacji, gdy na skutek usterki funkcji bezpieczeństwa funkcja automatycznego zamykania nie działa prawidłowo, okno można zamknąć, przytrzymując przycisk sterujący w pozycji podnoszenia szyby.

Podczas jazdy po bardzo nierównym podłożu może dojść do przypadkowego zadziałania funkcji bezpieczeństwa na skutek wstrząsów i kołysania nadwozia.

Przywrócenie działania funkcji bezpieczeństwa

Po podłączeniu wcześniej odłączonego akumulatora kwasowo-ołowiowego lub wymianie bezpiecznika funkcja ta pozostanie nieaktywna. W tym stanie nie działa również funkcja automatycznego otwierania, natomiast działa automatyczne zamykanie. Konieczne jest reaktywowanie funkcji bezpieczeństwa.

W celu reaktywowania funkcji bezpieczeństwa należy wykonać następujące czynności:

- 1) Obrócić wyłącznik zapłonu do pozycji „ON”.
- 2) Przytrzymując przycisk sterujący w pozycji opuszczania całkowicie opuścić szybę w drzwiach kierowcy.
- 3) Przytrzymując przycisk sterujący w pozycji podnoszenia zamknąć okno, a następnie jeszcze przez 2 sekundy nie zwalniać przycisku.
- 4) Sprawdzić, czy funkcja automatycznego otwierania/zamykania okna w drzwiach kierowcy działa.

▲ OSTRZEŻENIE

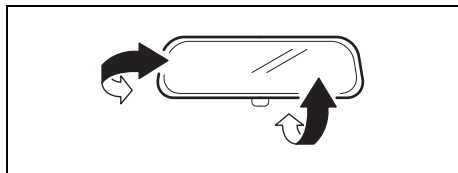
Po podłączeniu wcześniej odłączonego akumulatora kwasowo-ołowiowego lub wymianie bezpiecznika funkcja bezpieczeństwa wymaga reaktywowania.

W przypadku przerwania procedury reaktywowania, funkcja bezpieczeństwa nie będzie działać.

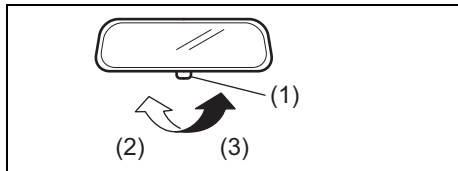
Jeżeli mimo wykonania czynności procedury reaktywowania funkcja automatycznego otwierania/zamykania okna nie działa, może to oznaczać jej awarię. Należy zlecić autoryzowanej stacji obsługi SUZUKI sprawdzenie samochodu.

Lusterka wsteczne

Wewnętrzne lusterko wsteczne



68LMT0205



68LMT0206

- (2) Jazda w dzień
- (3) Jazda nocą

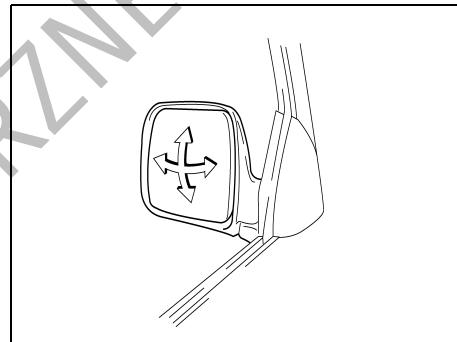
Wewnętrzne lusterko wsteczne powinno być tak ustawione, aby widać w nim było sytuację z tyłu samochodu. W celu dokonania regulacji położenia lusterka należy przestawić dźwignię (1) w położenie do jazdy dziennej, a następnie poruszając lusterkiem w górę, w dół i na boki doprowadzić do uzyskania najlepszej widoczności do tyłu.

Podczas jazdy nocą, w celu zmniejszenia blasku odbicia reflektorów pojazdów jadących z tyłu, można przestawić dźwignię w położenie do jazdy nocnej.

⚠ OSTRZEŻENIE

- Lusterko należy regulować tylko w położeniu do jazdy dziennej.
- Położenia do jazdy nocnej należy używać wyłącznie wtedy, gdy jest to niezbędne dla zmniejszenia blasku odbicia reflektorów pojazdów jadących z tyłu. Należy pamiętać, że w tym położeniu mogą nie być widoczne pewne obiekty, które można dostrzec w położeniu do jazdy dziennej.

Zewnętrzne lusterka wsteczne



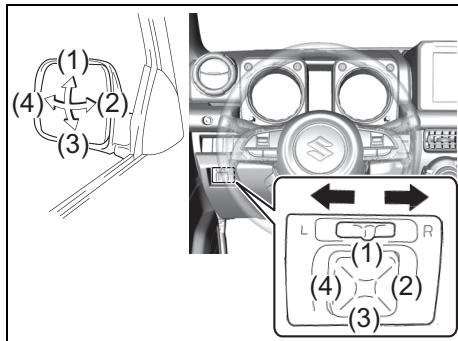
81A081

Zewnętrzne lusterka wsteczne należy tak ustawić, aby na ich wewnętrznych skrajach widoczne były boki pojazdu.

⚠ OSTRZEŻENIE

Należy zachować ostrożność przy ocenie wielkości pojazdów i innych obiektów widzianych w zewnętrznych lusterkach wstecznych oraz ich odległości od samochodu. Przedmioty widziane w tych lusterkach wydają się być mniejsze i bardziej odległe niż w lusterku płaskim.

Elektryczna regulacja ustawienia lusterek (w niektórych wersjach)



78RB02082

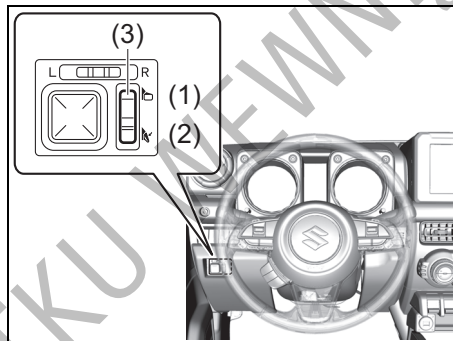
Przełączniki regulacji ustawienia zewnętrznych lusterek wstecznych znajdują się w drzwiach kierowcy. Regulacja jest możliwa, gdy wyłącznik zapłonu jest w pozycji „ACC” lub „ON”. Ustawianie lusterek:

- 1) Przesunąć przełącznik w lewo lub w prawo, wybierając lustro, które ma być regulowane.
- 2) Naciskać skraj przycisku regulacji w kierunku, w którym lustro ma być przestawione.
- 3) Po dokonaniu regulacji przesunąć przełącznik w położenie środkowe, aby wyeliminować ryzyko przypadkowego przestawienia lusterka.

INFORMACJA:

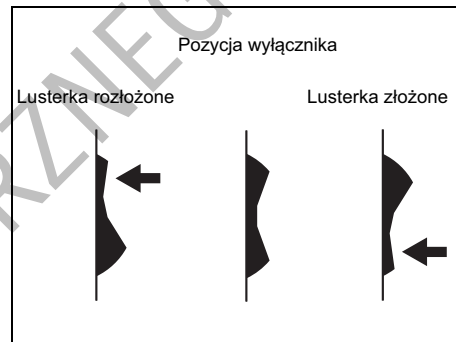
Jeżeli samochód wyposażony jest w elektryczne ogrzewanie zewnętrznych lusterek wstecznych, należy zapoznać się z opisem podanym pod hasłem „Wyłącznik ogrzewania szyby tylnej (i zewnętrznych lusterek wstecznych – w niektórych wersjach)” w tym rozdziale.

Przełącznik składania zewnętrznych lusterek wstecznych



78RB20201

- (1) Lusterka rozłożone
- (2) Lusterka złożone



78RB20202

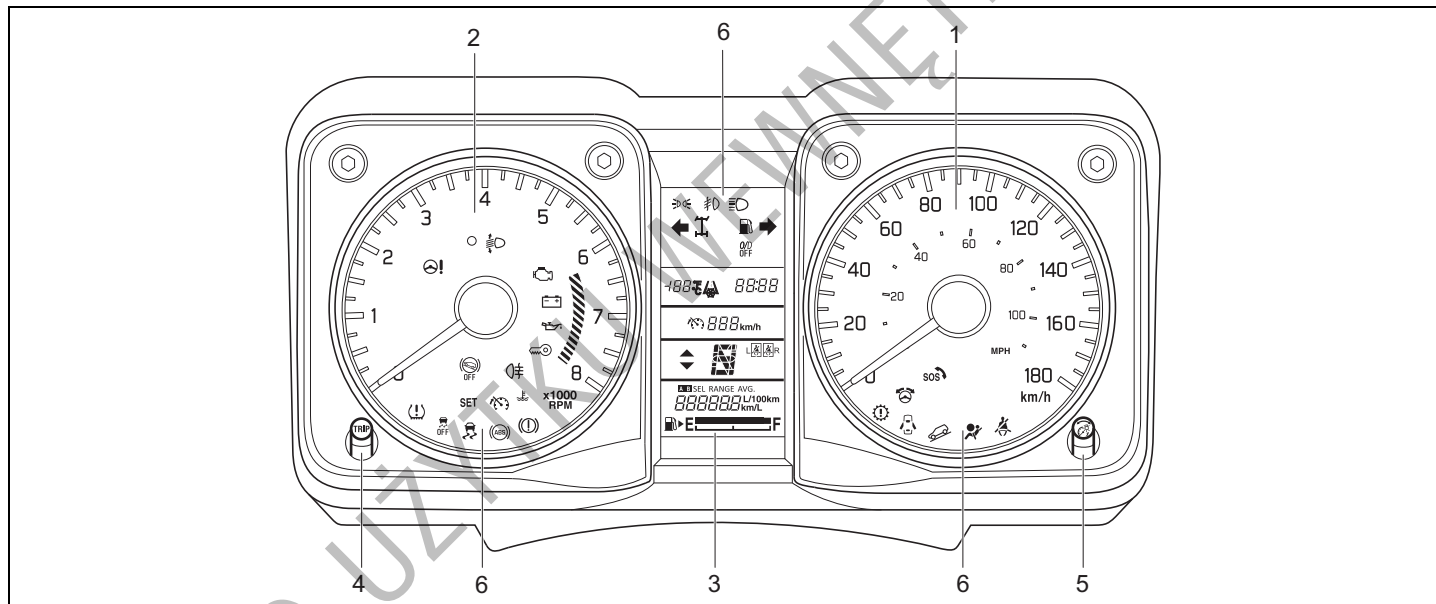
W przypadku parkowania samochodu w ciasnym miejscu można złożyć zewnętrzne lusterka wsteczne. Naciśnięcie przycisku (3) powoduje złożenie lub rozłożenie lusterek. Przed rozpoczęciem jazdy lusterka powinny zostać ustawione w normalnej pozycji.

⚠ PRZESTROGA

Przemieszczające się lusterka mogą przycisnąć dłoń, powodując obrażenia. Przy składaniu i rozkładaniu lusterek należy dopilnować, aby w ich pobliżu nie znalazła się niczyja dłoń.

Zespół wskaźników (Typ A) (w niektórych wersjach)

1. Prędkościomierz
2. Obrotomierz
3. Wyświetlacz informacyjny
4. Przełącznik licznika przebiegu dziennego
5. Przełącznik wskaźni
6. Lampki kontrolne i ostrzegawcze



78RB20203

Prędkościomierz

Prędkościomierz wskazuje prędkość jazdy.

Obrotomierz

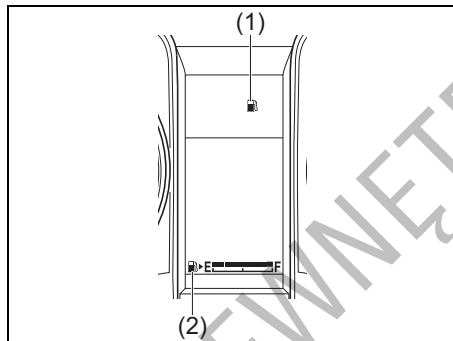
Obrotomierz pokazuje prędkość obrotową silnika w obrotach na minutę.

UWAGA

Nie należy dopuszczać, aby wskazówka obrotomierza znalazła się w obszarze oznaczonym czerwonym kolorem, ponieważ może to doprowadzić do poważnego uszkodzenia silnika.

Również przy zmianie biegu na niższy nie dopuszczać do nadmiernego wzrostu prędkości obrotowej silnika. Należy przestrzegać wskazówek podanych pod hasłem „Maksymalne dopuszczalne prędkości jazdy przy redukcji biegu” w rozdziale „UŻYTKOWANIE POJAZDU”.

Wskaźnik poziomy paliwa



78RB02030

Gdy wyłącznik zapłonu jest w pozycji „ON”, wskaźnik ten pokazuje przybliżoną ilość paliwa w zbiorniku. „F” oznacza pełny zbiornik, natomiast „E” – pusty.

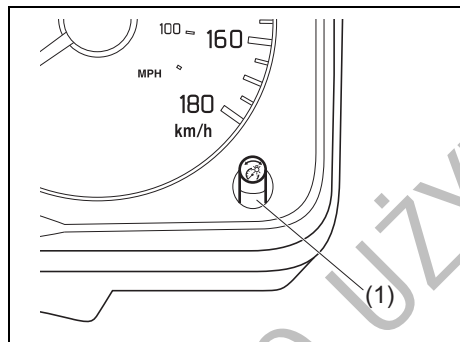
- Jeżeli pokazywany jest tylko jeden segment wskaźnika powyżej stanu „E”, należy jak najszybciej uzupełnić paliwo.

Błyskanie ostatniego segmentu wskaźnika oznacza, że zbiornik paliwa jest niemal pusty. Jeżeli podczas jazdy zaświeci się lampka ostrzegawcza rezerwy paliwa (1), należy niezwłocznie uzupełnić paliwo. Szczegółowe informacje podane są pod hasłem „Lampka ostrzegawcza rezerwy paliwa” w punkcie „Lampki kontrolne i ostrzegawcze” tego rozdziału. Symbol (2) oznacza, że wlew paliwa znajduje się po lewej stronie samochodu.

Regulacja intensywności podświetlenia wskaźników



78RB02091



78RB02031

Obrócenie wyłącznika zapłonu do pozycji „ON” powoduje włączenie podświetlenia wskaźników.

Z chwilą włączenia świateł pozycyjnych lub mijania następuje samoczynne przygaszenie podświetlenia wskaźników.

Przy włączonych światłach pozycyjnych lub mijania można regulować podświetlenie wskaźników, wybierając spośród siedmiu poziomów jego intensywności.

W celu zwiększenia intensywności podświetlenia wskaźników należy obracać pokrętko przełącznika wskaźni (1) w prawo.

W celu zmniejszenia intensywności podświetlenia wskaźników należy obracać przełącznik wskaźni (1) w przeciwnym kierunku.

▲ OSTRZEŻENIE

Nie należy regulować intensywności podświetlenia wskaźników podczas jazdy, ponieważ grozi to utratą panowania nad pojazdem.

INFORMACJA:

- Jeżeli przez kilka sekund pokrętko przełącznika nie będzie obracane, nastąpi samoczynne przerwanie regulacji intensywności podświetlenia wskaźników.
- Podłączenie wcześniej odłączonego akumulatora kwasowo-ołowiowego

powoduje przywrócenie standardowej intensywności podświetlenia wskaźników. W razie potrzeby konieczne jest ponowne wprowadzenie własnych ustawień.

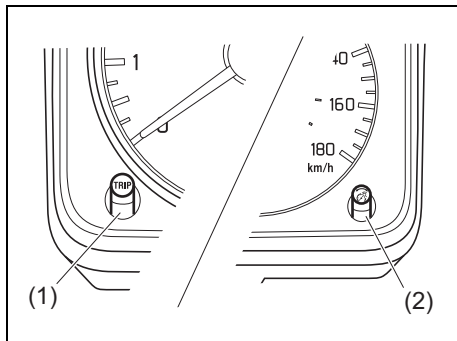
INFORMACJA:

Ustawienie maksymalnej intensywności podświetlenia przy włączonych światłach pozycyjnych lub mijania powoduje wyłączenie następujących funkcji:

- Funkcja automatycznego przygaszania podświetlenia zespołu wskaźników
- Funkcja działająca w sprzężeniu z intensywnością podświetlenia, z wyłączeniem jej maksymalnego poziomu

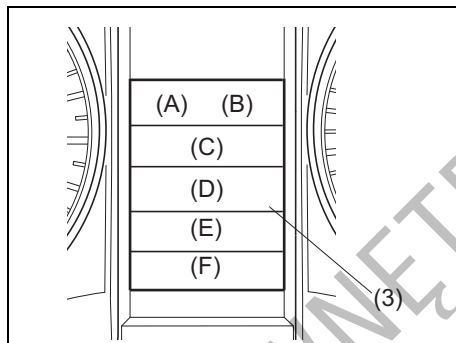
Wyświetlacz informacyjny

Wyświetlacz informacyjny działa, gdy wyłącznik zapłonu jest w pozycji „ON”.



78RB02032

- (1) Przełącznik licznika przebiegu dziennego
- (2) Przełącznik wskaźni



78RB02038

(3) Wyświetlacz informacyjny

Na wyświetlaczu pokazywane są następujące informacje:

Sektor (A)

Temperatura otoczenia

Sektor (B)

Zegar

Sektor (C)

Ogranicznik prędkości jazdy (w niektórych wersjach)

Sektor (D)

Położenie dźwigni automatycznej skrzyni biegów / Wskaźnik biegu (w niektórych wersjach) / Sygnalizacja niezapiętego pasa bezpieczeństwa pasażera na tylnym siedzeniu (w niektórych wersjach)

Sektor (E)

Licznik przebiegu dziennego / Licznik przebiegu całkowitego / Zużycie paliwa / Zasięg jazdy

Sektor (F)

Wskaźnik poziomu paliwa

PRZED ROZPOCZĘCIEM JAZDY

Zegar

W sektorze (B) wyświetlacz pokazywany jest czas.

Wskazania zegara zmienia się w następujący sposób:

- 1) Nacisnąć równocześnie przełącznik licznika przebiegu dziennego (1) i przełącznik wskazań (2).
- 2) W celu zmiany wskazań godzin należy cyklicznie obracać przełącznik wskazań (2) w lewo lub w prawo, gdy błyskają cyfry godzin. W celu przyspieszenia zmian należy przełącznik wskazań (2) przytrzymać w pozycji obróconej. W celu zatwierdzenia zmian należy nacisnąć przełącznik wskazań (2), po czym zaczną błyskać cyfry minut.
- 3) W celu zmiany wskazań minut należy cyklicznie obracać przełącznik wskazań (2) w lewo lub w prawo, gdy błyskają cyfry minut. W celu przyspieszenia zmian należy przełącznik wskazań (2) przytrzymać w pozycji obróconej. W celu zatwierdzenia zmian należy nacisnąć przełącznik wskazań (2).

Sposób przełączania pomiędzy formatem 12- i 24-godzinnym opisany jest pod hasłem „Ustawienia funkcyjne” w tym rozdziale.

OSTRZEŻENIE

Próba modyfikacji ustawień na wyświetlaczu w trakcie jazdy grozi utratą panowania nad pojazdem. Nie należy zmieniać ustawień na wyświetlaczu podczas jazdy.

Temperatura otoczenia

W sektorze (A) wyświetlacz pokazywana jest temperatura otoczenia.

Pokazywana jest temperatura panująca na zewnątrz samochodu.



78RB02089

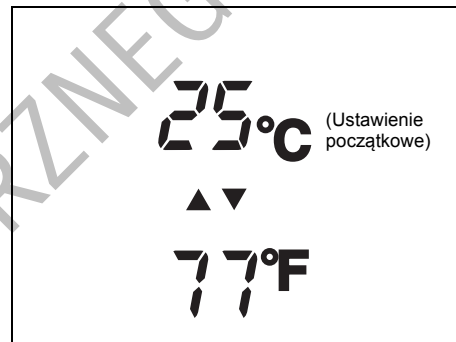
Gdy temperatura na zewnątrz samochodu będzie bliska temperaturze zamarzania, na wyświetlaczu pojawia się symbol (a).

INFORMACJA:

- Podczas jazdy z małą prędkością oraz na postoju pokazywana wartość temperatury otoczenia nie odpowiada rzeczywistej wartości.
- W przypadku wystąpienia nieprawidłowości, a także bezpośrednio po obróceniu wyłącznika zapłonu do pozycji „ON”, temperatura otoczenia może nie być pokazywana.

Jednostki, w jakich pokazywana jest temperatura otoczenia, można zmieniać, gdy w sektorze (E) wyświetlany jest zasięg jazdy.

W celu zmiany jednostek, w jakich pokazywana jest temperatura, należy naciskając przełącznik licznika przebiegu dziennego (1) obrócić przełącznik wskazań (2).



(Ustawienie początkowe)

78RB02092

Położenie dźwigni automatycznej skrzyni biegów / Wskaźnik biegu (w niektórych wersjach) / Sygnalizacja niezapiętego pasa bezpieczeństwa pasażera na tylnym siedzeniu (w niektórych wersjach)

PRZYKŁAD



52RM21360

Położenie dźwigni automatycznej skrzyni biegów

Gdy wyłącznik zapłonu zostanie obrócony do pozycji „ON”, w sektorze (D) pokazywane jest aktualne położenie dźwigni skrzyni biegów.

Szczegółowe informacje o postępowaniu się skrzynią biegów podane są pod hasłem „Używanie skrzyni biegów” w rozdziale „UŻYTKOWANIE POJAZDU”.

Wskaźnik biegu (w niektórych wersjach)

Opis pod hasłem „Wskaźnik biegu” w rozdziale „UŻYTKOWANIE POJAZDU”.

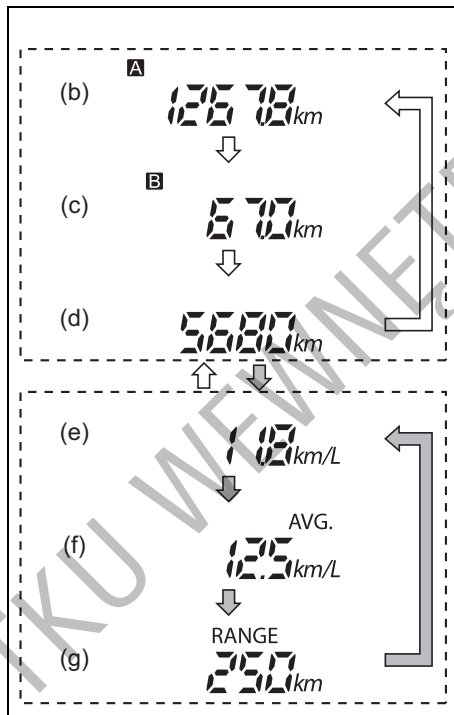
Sygnalizacja niezapiętego pasa bezpieczeństwa pasażera na tylnym siedzeniu (w niektórych wersjach)

Opis pod hasłem „Pasy bezpieczeństwa i foteliki dziecięce”.

Licznik przebiegu dziennego / Licznik przebiegu całkowitego / Zużycie paliwa / Zasięg jazdy

W sektorze (E) pokazywana jest jedna z następujących informacji: stan licznika przebiegu dziennego A lub B, bieżące zużycie paliwa, średnie zużycie paliwa bądź zasięg jazdy.

Przełączanie wskazań w sektorze (E) realizowane jest krótkimi naciśnięciami przełącznika licznika przebiegu dziennego (1) lub przełącznika wskazań (2).



78RB02034

↑ ↓	Naciśnąć przełącznik licznika przebiegu dziennego (1).
↑ ↓	Naciśnąć przełącznik wskazań (2).

- (b) Licznik przebiegu dziennego A
- (c) Licznik przebiegu dziennego B
- (d) Licznik przebiegu całkowitego
- (e) Bieżące zużycie paliwa
- (f) Średnie zużycie paliwa
- (g) Zasięg jazdy

⚠ OSTRZEŻENIE

Próba modyfikacji ustawień na wyświetlaczu w trakcie jazdy grozi utratą panowania nad pojazdem. Nie należy zmieniać ustawień na wyświetlaczu podczas jazdy.

- INFORMACJA:**
- Zmiana wskazań następuje po naciśnięciu i zwolnieniu przycisku.
 - Pokazywane wartości są przybliżone. Wskazania mogą się różnić od rzeczywistych wartości.

Licznik przebiegu dziennego

Licznik przebiegu dziennego służy do mierzenia dystansu przebytego podczas podróży lub np. pomiędzy tankowaniami paliwa.

Z liczników przebiegu dziennego A i B można korzystać niezależnie.

W celu wyzerowania stanu licznika przebiegu dziennego należy podczas jego wyświetlania przytrzymać naciśnięty przycisk (1), aż na wyświetlaczu pojawi się „0,0”.

INFORMACJA:

Maksymalna wartość pokazywana przez licznik przebiegu dziennego wynosi 9999,9. Po przekroczeniu maksymalnej wartości naliczanie rozpoczyna się od 0,0.

Licznik przebiegu całkowitego

Licznik przebiegu całkowitego odnotowuje sumaryczną odległość przejechaną przez pojazd.

UWAGA

Należy obserwować wskazania licznika przebiegu całkowitego i regularnie sprawdzać w planie obsługi okresowej, jakie czynności serwisowe są w danym momencie niezbędne. Zaniedbanie wykonania niezbędnej obsługi przy odpowiednim przebiegu może doprowadzić do nadmiernego zużycia bądź uszkodzenia niektórych części i podzespołów.

Bieżące zużycie paliwa

Bieżące zużycie paliwa pokazywane jest wyłącznie podczas jazdy.

INFORMACJA:

- *Gdy samochód nie jedzie, nie jest pokazywana żadna wartość.*
- *W zależności od wersji samochodu, standardowe jednostki, w jakich pokazywane jest zużycie paliwa, to „L/100km” lub „km/L”.*
- *Dla ustawień „L/100km” maksymalna wartość pokazywanego bieżącego zużycia paliwa wynosi 30. Nawet, gdy rzeczywiste zużycie paliwa będzie większe, nie zostanie pokazana wartość wyższa niż 30.*
- *Dla ustawień „km/L” maksymalna wartość pokazywanego bieżącego zużycia paliwa wynosi 50. Nawet, gdy rzeczywiste zużycie paliwa będzie większe, nie zostanie pokazana wartość wyższa niż 50.*
- *W zależności od warunków jazdy, wskazania na wyświetlaczu mogą zmieniać się z opóźnieniem.*
- *Pokazywane wartości są przybliżone. Wskazania mogą się różnić od rzeczywistych wartości.*
- *Dla ustawień „L/100km” lub „km/L” można zmieniać jednostki, w jakich pokazywane jest bieżące zużycie paliwa. Wskazówki podane są pod hasłem „Średnie zużycie paliwa” w tym rozdziale.*

Średnie zużycie paliwa

Jeżeli wybrane zostało wyświetlanie średniego zużycia paliwa, wartość ta, liczona od ostatniego wyzerowania tego parametru, jest pokazywana przy włączonym zapłonie.

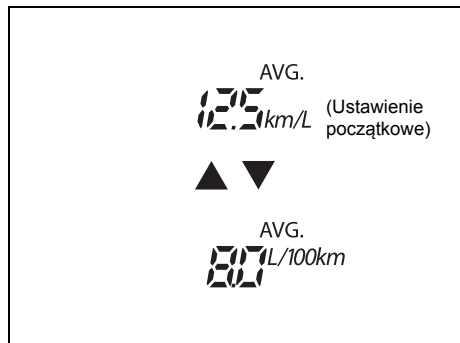
W celu wyzerowania wartości średniego zużycia paliwa należy podczas jego wyświetlania przytrzymać wciśnięty przycisk (2).

INFORMACJA:

Po wyzerowaniu wskazań lub ponownym podłączeniu zacisków akumulatora kwasowo-ołowiowego wartość liczbowa dla średniego zużycia paliwa ukazuje się z pewnym opóźnieniem.

(Dla ustawień „L/100km” lub „km/L”)

W celu zmiany jednostek, w jakich pokazywane jest średnie zużycie paliwa, należy naciskając przycisk licznika przebiegu dziennego (1) obrócić przełącznik wskaźni (2).

**INFORMACJA:**

Wraz ze zmianą jednostek, w jakich pokazywane jest średnie zużycie paliwa, następuje automatyczna zmiana jednostek, w jakich pokazywane jest bieżące zużycie paliwa.

Zasięg jazdy

Jeżeli podczas poprzedniej jazdy wybrane było pokazywanie zasięgu jazdy, po obróceniu wyłącznika zapłonu do pozycji „ON” na wyświetlaczu widoczne jest przez kilka sekund „---”, a następnie pojawia się aktualna wartość tego parametru”.

Pokazywana wartość jest przybliżonym dystansem, jaki przy aktualnych warunkach jazdy samochód może przejechać do chwili, gdy poziom paliwa na wskaźniku osiągnie „E”.

Gdy zaświeci się lampka ostrzegawcza rezerwy paliwa, na wyświetlaczu pojawi się „---”.

Gdy zaświeci się lampka ostrzegawcza rezerwy paliwa, należy niezwłocznie uzupełnić zapas paliwa, niezależnie od tego, jaki zasięg jazdy jest widoczny na wyświetlaczu.

Po uzupełnieniu paliwa zasięg jazdy zostaje zaktualizowany. Jednak w przypadku dolania jedynie niewielkiej jego ilości wyświetlana wartość nie będzie prawidłowa.

INFORMACJA:

- W przypadku pozostawienia wyłącznika zapłonu w pozycji „ON” podczas tankowania, pokazywana wartość zasięgu jazdy może być nieprawidłowa.
- Po ponownym podłączeniu zacisków akumulatora kwasowo-ołowiowego wartość liczbowa dla zasięgu jazdy ukazuje się z pewnym opóźnieniem.

Wskaźnik poziomu paliwa

Sektor (F) wyświetlacza pokazuje stan wskaźnika poziomu paliwa.



Wskaźówki podane są pod hasłem „Wskaźnik poziomu paliwa” w tym rozdziale.

PRZED ROZPOCZĘCIEM JAZDY

Ustawienia funkcyjne

W trybie tym można zmieniać ustawienia dla wyszczególnionych poniżej funkcji.

Wskaźnik	Funkcje
<p>CLoCH</p>	Pokazywanie czasu „CL”
<p>LIght</p>	Dodatkowe błyskanie kierunkowskazów „L2”
<p>GUI dE</p>	Czas działania funkcji asekuracji podchodzenia do samochodu „G1” (w niektórych wersjach)
	Czas działania funkcji asekuracji powrotu do domu „G2” (w niektórych wersjach)
<p>tPMS</p>	Ustawienia dotyczące monitorowania ciśnienia w ogumieniu (w niektórych wersjach)
<p>dEFAUL</p>	Przywrócenie ustawień standardowych „dE- on”
<p>End</p>	Wyjście z trybu ustawień „End”

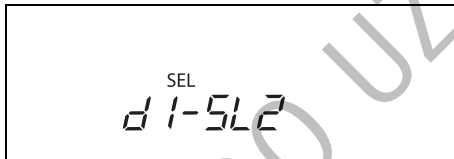
	Obrócić przełącznik wskaźników (2).
	Nacisnąć przełącznik wskaźników (2).

INFORMACJA:

W zależności od specyfikacji samochodu, niektóre pozycje mogą nie być pokazywane.

Obsługiwanie trybu ustawień funkcyjnych:

- 1) Przy włączonym zapłonie i samochodzie pozostającym nieruchomo przytrzymać naciśnięty przełącznik wskaźników (2), aż na wyświetlaczu pojawi się „CLoCH”.
- 2) Obracając i/lub naciskając przełącznik wskaźników (2) wybrać funkcję, której ustawienia mają zostać zmienione – według schematu przedstawionego na poprzedniej stronie.
- 3) Obracając i/lub naciskając przełącznik wskaźników (2) zarejestrować w pamięci pokładowej opisane poniżej ustawienia funkcyjne.



68PM00272

INFORMACJA:

- „SEL” na powyższej ilustracji oznacza aktualnie ustawiany parametr.
- W celu powrotu do wyższego poziomu menu w trakcie wykonywania operacji, obracając przełącznik wskaźników (2) wybrać „BRCH” lub „-BRC” i nacisnąć przełącznik wskaźników (2).

Pokazywanie czasu „CL”

- CL-12h: Format 12-godzinny
- CL-24h: Format 24-godzinny

INFORMACJA:

Domyślne ustawienie dla wskaźników zegara uzależnione jest od specyfikacji pojazdu.

Dodatkowe błyskanie kierunkowskazów „L2”

- L2-5L1: Kierunkowskazy trzykrotnie błyskają po zwolnieniu dźwigni przełącznika (ustawienie standardowe)
- L2-5L2: Dodatkowe błyskanie kierunkowskazów wyłączone

Czas działania funkcji asekuracji podchodzenia do samochodu „G 1” (w niektórych wersjach)

- G 1-5L1: Wyłączenie funkcji asekuracji podchodzenia do samochodu
- G 1-5L2: 10 sekund (ustawienie początkowe)
- G 1-5L3: 15 sekund
- G 1-5L4: 20 sekund
- G 1-5L5: 25 sekund

Czas działania funkcji asekuracji powrotu do domu „G2” (w niektórych wersjach)

- G2-5L1: Wyłączenie funkcji asekuracji powrotu do domu
- G2-5L2: 10 sekund (ustawienie początkowe)
- G2-5L3: 15 sekund
- G2-5L4: 20 sekund
- G2-5L5: 25 sekund
- G2-5L6: 30 sekund

Ustawienia dotyczące monitorowania ciśnienia w ogumieniu (w niektórych wersjach)

- UnLRdn: Komfortowe (ustawienie standardowe)
- LRdEn: Ładunkowe

Opis pod hasłem „Monitorowanie ciśnienia w ogumieniu” w rozdziale „UŻYTKOWANIE POJAZDU”.

Przywrócenie ustawień standardowych

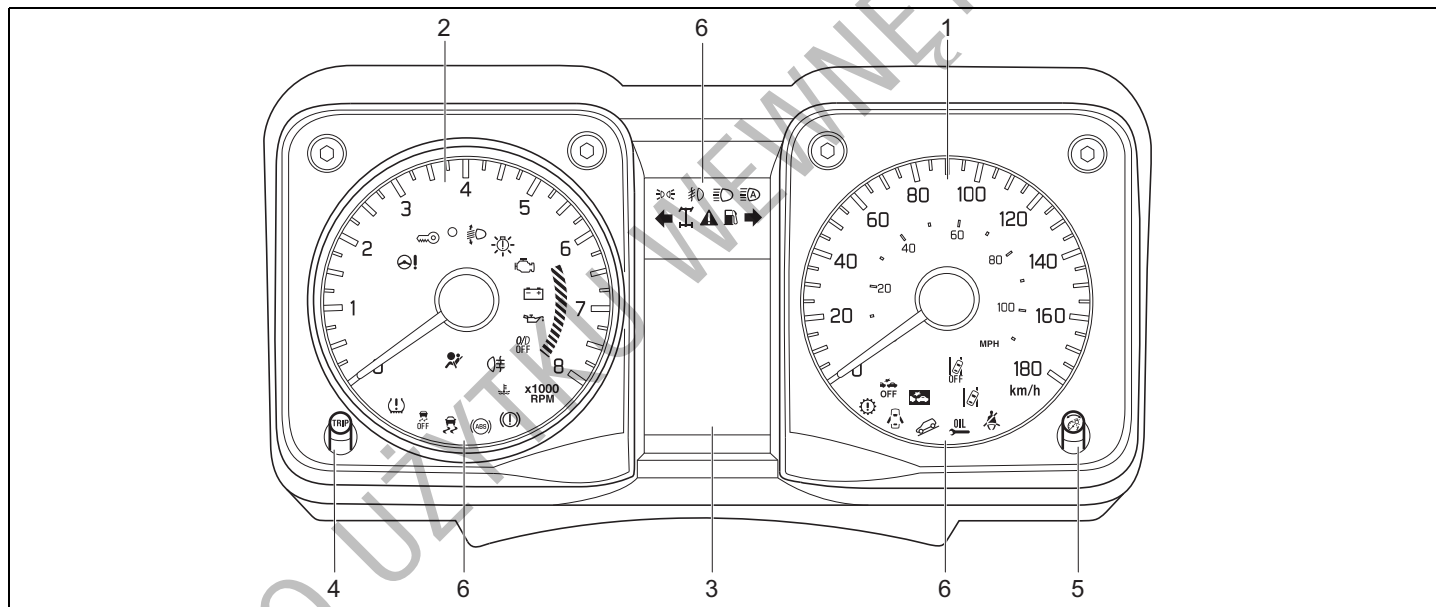
- „dE- on”
- dE- on: Przywrócenie domyślnych ustawień dla wszystkich funkcji

Wyjście z trybu ustawień:

Doprowadzić do wyświetlenia „End” i nacisnąć przełącznik wskaźników (2).

Zespół wskaźników (Typ B) (w niektórych wersjach)

1. Prędkościomierz
2. Obrotomierz
3. Wyświetlacz informacyjny
4. Przelącnik licznika przebiegu dziennego
5. Przelącnik wskazań
6. Lampki kontrolne i ostrzegawcze



78RB02098

Prędkościomierz

Prędkościomierz wskazuje prędkość jazdy.

Obrotomierz

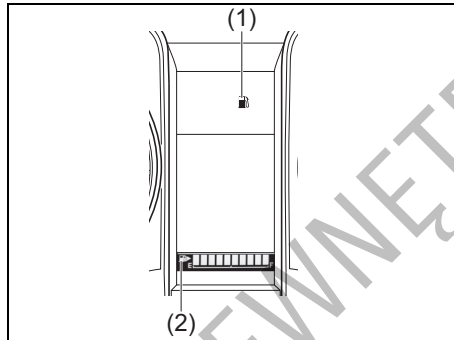
Obrotomierz pokazuje prędkość obrotową silnika w obrotach na minutę.

UWAGA

Nie należy dopuszczać, aby wskaźnika obrotomierza znalazła się w obszarze oznaczonym czerwonym kolorem, ponieważ może to doprowadzić do poważnego uszkodzenia silnika.

Również przy zmianie biegu na niższy nie dopuszczać do nadmiernego wzrostu prędkości obrotowej silnika. Należy przestrzegać wskazówek podanych pod hasłem „Maksymalne dopuszczalne prędkości jazdy przy redukcji biegu” w rozdziale „UŻYTKOWANIE POJAZDU”.

Wskaźnik poziomu paliwa



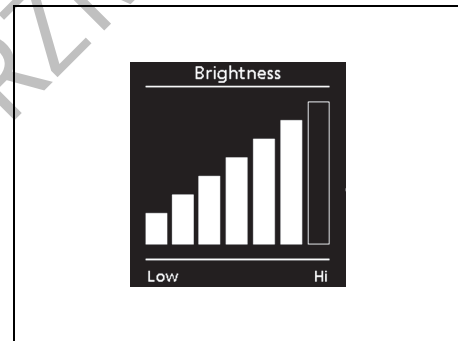
78RB02036

Gdy wyłącznik zapłonu jest w pozycji „ON”, wskaźnik ten pokazuje przybliżoną ilość paliwa w zbiorniku. „F” oznacza pełny zbiornik, natomiast „E” – pusty.

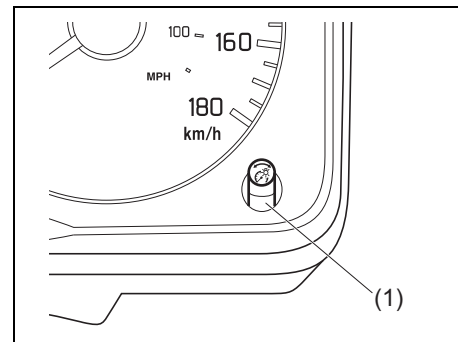
- Jeżeli pokazywany jest tylko jeden segment wskaźnika powyżej stanu „E”, należy jak najszybciej uzupełnić paliwo.

Błyskanie ostatniego segmentu wskaźnika oznacza, że zbiornik paliwa jest niemal pusty. Jeżeli podczas jazdy zaświeci się lampka ostrzegawcza rezerwy paliwa (1), należy niezwłocznie uzupełnić paliwo. Szczegółowe informacje podane są pod hasłem „Lampka ostrzegawcza rezerwy paliwa” w punkcie „Lampki kontrolne i ostrzegawcze” tego rozdziału. Symbol (2) oznacza, że wlew paliwa znajduje się po lewej stronie samochodu.

Regulacja intensywności podświetlenia wskaźników



52RS20160



78RB02037

Obrócenie wyłącznika zapłonu do pozycji „ON” powoduje włączenie podświetlenia wskaźników.

Z chwilą włączenia świateł pozycyjnych lub mijania następuje samoczynne przygaszenie podświetlenia wskaźników.

Gdy włączone są światła pozycyjne i/lub mijania, można dokonać regulacji podświetlenia wskaźników.

W celu zwiększenia intensywności podświetlenia wskaźników należy obracać pokrętkę przełącznika wskazań (1) w prawo.

W celu zmniejszenia intensywności podświetlenia wskaźników należy obracać przełącznik wskazań (1) w przeciwnym kierunku.

⚠ OSTRZEŻENIE

Nie należy regulować intensywności podświetlenia wskaźników podczas jazdy, ponieważ grozi to utratą panowania nad pojazdem.

INFORMACJA:

- Jeżeli przez kilka sekund pokrętkę przełącznika nie będzie obracane, nastąpi samoczynne przerwanie regulacji intensywności podświetlenia wskaźników.
- Podłączenie wcześniej odłączonego akumulatora kwasowo-ołowiowego powoduje przywrócenie standardowej intensywności podświetlenia wskaźników. W razie potrzeby konieczne jest ponowne wprowadzenie własnych ustawięń.

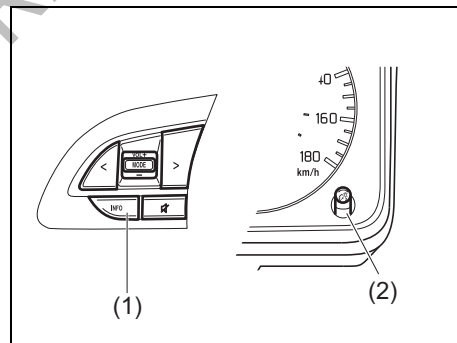
INFORMACJA:

Ustawienie maksymalnej intensywności podświetlenia przy włączonych światłach pozycyjnych lub mijania powoduje wyłączenie następujących funkcji:

- Funkcja automatycznego przygaszania podświetlenia zespołu wskaźników
- Funkcja działająca w sprzężeniu z intensywnością podświetlenia, z wykluczeniem jej maksymalnego poziomu

Przełącznik informacji (w niektórych wersjach)

Przełącznikiem informacji można na postoju przy włączonym zapłonie przełączyć tryb działania wyświetlacza.



78RB02099

- (1) Przełącznik informacji
(2) Przełącznik wskazań

Przełączanie na tryb ustawień funkcyjnych

- 1) Przytrzymać wciśnięty przełącznik informacji (1), gdy samochód się nie porusza.
- 2) Gdy pojawi się ekran ustawień funkcyjnych, obracając przełącznik wskazań (2) w lewo lub w prawo wybrać pozycję do zmiany. Szczegółowe informacje podane są pod hasłem „Ustawienia funkcyjne” w tym rozdziale.

INFORMACJA:

Przełączenie na tryb ustawień funkcyjnych, gdy na wyświetlaczu widoczne jest jedno z poniższych wskazań, powoduje wyzerowanie bieżącej wartości danego parametru. W celu uniknięcia wyzerowania wartości należy wcześniej krótkimi naciśnięciami przełącznika wskazań (2) wybrać inną pozycję.

- Średnie zużycie paliwa
- Czas jazdy
- Średnia prędkość jazdy

Wyjście z trybu ustawień funkcyjnych

- 1) Wybranie „Back” i naciśnięcie przełącznika wskazań (2) powoduje wyjście z trybu zmiany ustawień funkcyjnych.
- 2) Krótko nacisnąć przełącznik informacji (1).

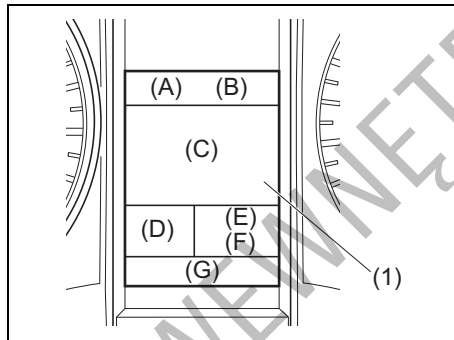
INFORMACJA:

Następujące operacje powodują samoczynne wyjście z trybu ustawień funkcyjnych:

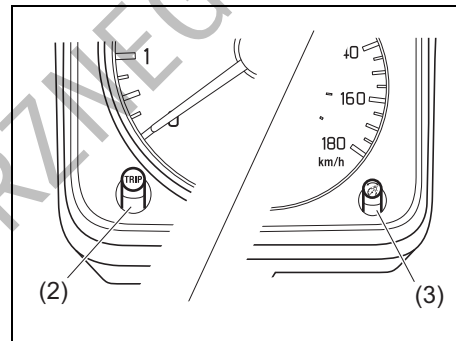
- Obrócenie wyłącznika zapłonu do pozycji „ACC” lub „LOCK”.
- Rozpoczęcie jazdy.

Wyświetlacz informacyjny

Wyświetlacz informacyjny działa, gdy wyłącznik zapłonu jest w pozycji „ON”.



(1) Wyświetlacz informacyjny



78RB02039

- (2) Przełącznik licznika przebiegu dziennego
- (3) Przełącznik wskazań

Na wyświetlaczu pokazywane są następujące informacje:

Sektor (A)

Zegar

Sektor (B)

Temperatura otoczenia

Sektor (C)

Komunikaty informacyjne i ostrzegawcze / Zużycie paliwa / Zasięg jazdy / Średnia prędkość jazdy / Czas jazdy

Sektor (D)

Położenie dźwigni automatycznej skrzyni biegów / Włączony bieg (w wersji z automatyczną skrzynią biegów) / Wskaźnik biegu (w niektórych wersjach)

PRZED ROZPOCZĘCIEM JAZDY

Sektor (E)

Licznik przebiegu dziennego / Sygnalizacja niezapiętego pasa bezpieczeństwa pasażera na tylnym siedzeniu (w niektórych wersjach)

Sektor (F)

Licznik przebiegu całkowitego

Sektor (G)

Wskaźnik poziomu paliwa



Po obróceniu wyłącznika zapłonu do pozycji „ON”, na wyświetlaczu informacyjnym przez kilka sekund widoczny jest na pokazany na powyższym rysunku komunikat. Niektóre ostrzeżenia i informacje mogą być wyświetlane, gdy wyłącznik zapłonu jest w pozycji „ACC” lub „LOCK”.

Zegar

Gdy wyłącznik zapłonu jest w pozycji „ON”, w sektorze (A) pokazywany jest czas.

Sposób zmiany wskazań zegara podany jest poniżej pod hasłem „Ustawienia funkcyjne”.

▲ OSTRZEŻENIE

Próba modyfikacji ustawień na wyświetlaczu w trakcie jazdy grozi utratą panowania nad pojazdem. Nie należy zmieniać ustawień na wyświetlaczu podczas jazdy.

Temperatura otoczenia

Gdy wyłącznik zapłonu jest w pozycji „ON”, w sektorze (B) pokazywana jest temperatura otoczenia.

Pokazywana jest temperatura panująca na zewnątrz samochodu.



Gdy temperatura na zewnątrz samochodu będzie bliska temperaturze zamarzania, na wyświetlaczu pojawia się symbol (a).

INFORMACJA:

- Podczas jazdy z małą prędkością oraz na postoju pokazywana wartość temperatury otoczenia nie odpowiada rzeczywistej wartości.
- W przypadku wystąpienia nieprawidłowości, a także bezpośrednio po obróceniu wyłącznika zapłonu do pozycji „ON”, temperatura otoczenia może nie być pokazywana.

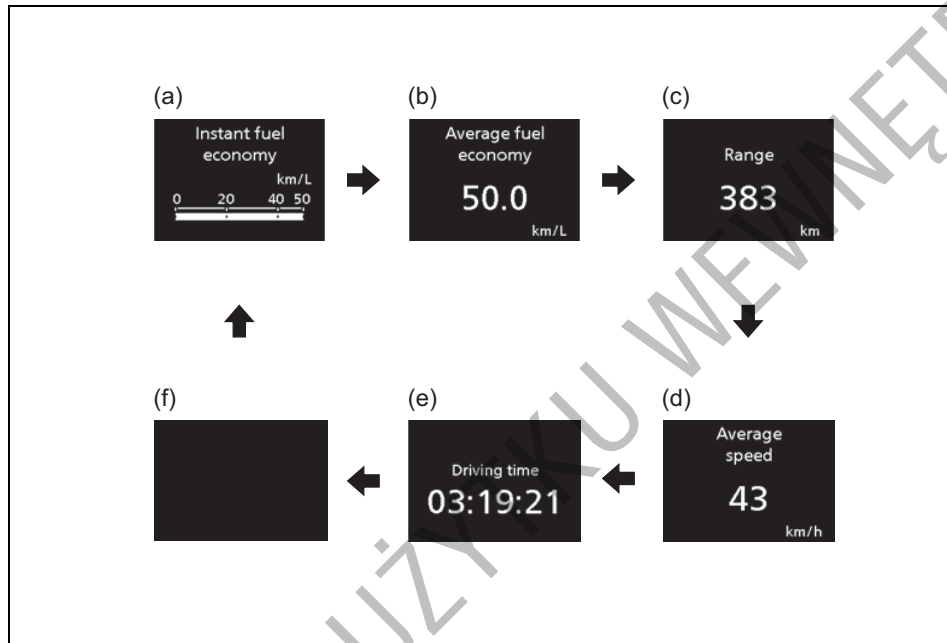
Jednostki, w jakich pokazywana jest temperatura otoczenia, można zmieniać, gdy w sektorze (C) wyświetlany jest zasięg jazdy.

Wskazówki dotyczące zmiany jednostek, w jakich pokazywana jest temperatura, podane są pod hasłem „Ustawienia funkcyjne” w tym rozdziale.



Zużycie paliwa / Zasięg jazdy / Średnia prędkość jazdy / Czas jazdy

Jeżeli nie jest wyświetlany żaden komunikat informacyjny lub ostrzegawczy, w sektorze (C) można wybrać pokazywanie jednego z następujących obrazów: bieżące zużycie paliwa, średnie zużycie paliwa, zasięg jazdy, średnia prędkość jazdy, czas jazdy lub pusty ekran.



78RB02041

- (A) Bieżące zużycie paliwa
- (B) Średnie zużycie paliwa
- (C) Zasięg jazdy
- (D) Średnia prędkość jazdy
- (E) Czas jazdy
- (F) Pusty ekran

Przełączanie wskaźników realizowane jest krótkimi naciśnięciami przycisku przełącznika wskaźników (3).

INFORMACJA:

Pokazywane na wyświetlaczu wartości bieżącego zużycia paliwa, średniego zużycia paliwa, zasięgu jazdy i średniej prędkości jazdy uzależnione są od następujących czynników:

- stan nawierzchni,
- ruch drogowy,
- warunki jazdy,
- stan techniczny samochodu,
- błyskanie lub stałe świecenie lampki sygnalizacyjnej usterki.

Bieżące zużycie paliwa

Wyświetlacz przedstawia graficzny obraz bieżącego zużycia paliwa wyłącznie podczas jazdy.

INFORMACJA:

- *Obraz graficzny nie jest widoczny, gdy samochód nie jedzie.*
- *W zależności od wersji samochodu, standardowe jednostki, w jakich pokazywane jest zużycie paliwa, to „L/100km”, „km/L” lub „MPG” (UK).*
- *Wielkość bieżącego zużycia paliwa pokazywana jest do określonej poniżej wartości maksymalnej. Nawet gdy chwilowe zużycie paliwa będzie większe, nie zostanie pokazana wartość wyższa niż maksymalna.*
 - Dla ustawienia „L/100km”: 20
 - Dla ustawienia „km/L”: 50
 - Dla ustawienia „MPG (UK)”: 80
- *W zależności od warunków jazdy, wskazania na wyświetlaczu mogą zmieniać się z opóźnieniem.*
- *Pokazywane wartości są przybliżone. Wskazania mogą się różnić od rzeczywistych wartości.*

Średnie zużycie paliwa

Jeżeli wybrane zostało wyświetlanie średniego zużycia paliwa, wartość ta, liczona od ostatniego wyzerowania tego parametru, jest pokazywana przy włączonym zapłonie.

INFORMACJA:

Po ponownym podłączeniu zacisków akumulatora kwasowo-ołowiowego wartość liczbowa dla średniego zużycia paliwa ukazuje się po przejechaniu pewnego dystansu.

Można wybrać jeden z trzech następujących warunków, w jakich następować będzie wyzerowanie wartości średniego zużycia paliwa:

- Po zatankowaniu: po nabraniu paliwa automatycznie ustawiana będzie zerowa wartość średniego zużycia paliwa.
- Wraz z licznikiem przebiegu dziennego A: równocześnie z wyzerowaniem wskaźnika licznika przebiegu dziennego A automatycznie ustawiana będzie zerowa wartość średniego zużycia paliwa.
- Ręczne: zerowanie następuje po przytrzymaniu wciśniętego przełącznika wskaźnika (3), gdy na wyświetlaczu widoczny jest obraz średniego zużycia paliwa.

Sposób zmiany warunków zerowania wartości średniego zużycia paliwa opisany jest pod hasłem „Ustawienia funkcyjne” w tym rozdziale.

INFORMACJA:

Automatyczne wyzerowanie wartości średniego zużycia paliwa może nie nastąpić w przypadku nabrania niewielkiej ilości paliwa.

Zasięg jazdy

Jeżeli podczas poprzedniej jazdy wybrane było pokazywanie zasięgu jazdy, po obróceniu wyłącznika zapłonu do pozycji „ON” na wyświetlaczu widoczne jest przez kilka sekund „---”, a następnie pojawia się aktualna wartość tego parametru”.

Pokazywana wartość jest przybliżonym dystansem, jaki przy aktualnych warunkach jazdy samochód może przejechać do chwili, gdy poziom paliwa na wskaźniku osiągnie „E”.

Gdy zaświeci się lampka ostrzegawcza rezerwy paliwa, na wyświetlaczu pojawi się „---”.

Gdy zaświeci się lampka ostrzegawcza rezerwy paliwa, należy niezwłocznie uzupełnić zapas paliwa, niezależnie od tego, jaki zasięg jazdy jest widoczny na wyświetlaczu.

Po uzupełnieniu paliwa zasięg jazdy zostaje zaktualizowany. Jednak w przypadku dolania jedynie niewielkiej jego ilości wyświetlana wartość nie będzie prawidłowa.

INFORMACJA:

- *W przypadku pozostawienia wyłącznika zapłonu w pozycji „ON” podczas tankowania, pokazywana wartość zasięgu jazdy może być nieprawidłowa.*
- *Po ponownym podłączeniu zacisków akumulatora kwasowo-ołowiowego wartość liczbowa dla zasięgu jazdy ukazuje się po przejechaniu pewnego dystansu.*

Średnia prędkość jazdy

Jeżeli podczas poprzedniej jazdy wybrane było pokazywanie średniej prędkości, po obróceniu wyłącznika zapłonu do pozycji „ON” na wyświetlaczu pojawia się dotychczasowa wartość tego parametru. Pokazywana wartość uwzględnia dotychczasowy przebieg zmian prędkości jazdy od chwili ostatniego wyzerowania tego parametru.

W celu wyzerowania wskazań średniej prędkości jazdy należy przytrzymać przez chwilę wciśnięty przełącznik wskazań (3), gdy na wyświetlaczu widoczny jest ten parametr. Początkowo pojawi się „---”, a po przejechaniu pewnego odcinka nowa wartość średniego zużycia paliwa.

INFORMACJA:

Po ponownym podłączeniu zacisków akumulatora kwasowo-ołowiowego wartość liczbowa dla średniej prędkości jazdy ukazuje się po przejechaniu pewnego dystansu.

Czas jazdy

Pokazywany jest całkowity czas jazdy od chwili ostatniego zerowania tego wskaźnika.

- *W celu wyzerowania wskazań czasu jazdy należy przytrzymać przez chwilę wciśnięty przełącznik wskazań (3), gdy na wyświetlaczu widoczny jest ten parametr.*

INFORMACJA:

- *Po ponownym podłączeniu zacisków akumulatora kwasowo-ołowiowego wartość liczbowa dla czasu jazdy ukazuje się po przejechaniu pewnego dystansu.*
- *Maksymalna wartość pokazywanego czasu jazdy wynosi 99:59:59. Po jej osiągnięciu wskazanie pozostaje niezmienione aż do jego wyzerowania.*

Wskaźnik biegu

Sektor (D) wyświetlacza pokazuje wskaźnik biegu.

Opis pod hasłem „Wskaźnik biegu” w rozdziale „UŻYTKOWANIE POJAZDU”.

Licznik przebiegu dziennego

Sektor (E) wyświetlacza pokazuje stan licznika przebiegu dziennego.

Licznik przebiegu dziennego służy do mierzenia dystansu przebytego podczas podróży lub np. pomiędzy tankowaniami paliwa.

Z liczników przebiegu dziennego A i B można korzystać niezależnie.

W celu wyzerowania stanu licznika przebiegu dziennego należy przytrzymać przez chwilę wciśnięty przełącznik (2).

INFORMACJA:

Maksymalna wartość pokazywana przez licznik przebiegu dziennego wynosi 9999,9. Po przekroczeniu maksymalnej wartości naliczanie rozpoczyna się od 0,0.

Licznik przebiegu całkowitego

Sektor (F) wyświetlacza pokazuje stan licznika przebiegu całkowitego.

Licznik przebiegu całkowitego odnotowuje sumaryczną odległość przejechaną przez pojazd.

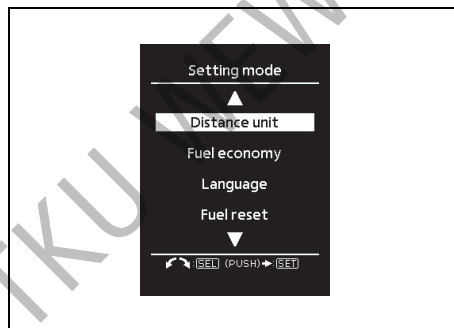
UWAGA

Należy obserwować wskazania licznika przebiegu całkowitego i regularnie sprawdzać w planie obsługi okresowej, jakie czynności serwisowe są w danym momencie niezbędne. Zaniechanie wykonania niezbędnej obsługi przy odpowiednim przebiegu może doprowadzić do nadmiernego zużycia bądź uszkodzenia niektórych części i podzespołów.

Ustawienia funkcyjne

Gdy wyłącznik zapłonu jest w pozycji „ON”, wyświetlacz informacyjny można przełączyć w tryb ustawień funkcyjnych, przytrzymując przez chwilę wciśnięty przelącznik wskazań (3).

- Obracając przelącznik wskazań (3) można wybrać zmieniany parametr.
- Naciśnięcie przelącznika wskazań (3) powoduje zmianę wartości parametru.
- Wybranie „Back” i naciśnięcie przelącznika wskazań (3) powoduje wyjście z trybu zmiany ustawień funkcyjnych.



INFORMACJA:

Aktualnie wybrana pozycja wyróżniona jest obramowaniem.

INFORMACJA:

- Gdy w sektorze (C) widoczne jest wskazanie średniego zużycia paliwa, średniej

prędkości jazdy lub czasu jazdy, przytrzymanie wciśniętego przelącznika wskazań (3) aż do włączenia trybu ustawień spowoduje wyzerowanie tego parametru. W celu uniknięcia tego należy wcześniej krótkim naciśnięciem przelącznika wskazań przelaczyć na inne wskazanie.

- Obrócenie wyłącznika zapłonu lub rozpoczęcie jazdy, gdy wyświetlacz jest w trybie ustawień funkcyjnych, spowoduje automatyczne przerwanie wprowadzania zmian.

Distance unit (jednostka miary odległości) (wybór jednostek miary dla liczników przebiegu, zasięgu jazdy oraz średniej prędkości jazdy)

Można zmienić jednostki, w jakich wyświetlane są wskazania liczników przebiegu całkowitego i dziennego, zasięgu jazdy oraz średniej prędkości jazdy.

Fuel economy

(wybór jednostek miary zużycia paliwa) Można zmienić jednostki, w jakich pokazywane jest zużycie paliwa.

Language (język)

Można zmienić język, w jakim ukazują się teksty na wyświetlaczu.

Fuel reset

(zerowanie wskazań średniego zużycia paliwa)

Można zmienić warunki zerowania średniego zużycia paliwa.

Temperature

(wybór jednostki miary temperatury)

Można zmienić jednostki wskazań temperatury otoczenia.

- W celu zmiany jednostki wskazań temperatury otoczenia należy w trybie ustawień wybrać „Temperature”. Następnie wybrać „°C” lub „°F”.

INFORMACJA:

Wraz ze zmianą jednostek miary temperatury następuje automatyczna zmiana tych jednostek na wyświetlaczu układu klimatyzacji (w wersji klimatyzacji regulowanej automatycznie).

Clock setting

(zmiana wskazań zegara)

- W celu zmiany wskazań zegara należy w trybie ustawień wybrać „Clock setting”. Następnie wybrać „Adjust clock”.
- W celu przestawienia wskazań godzin należy obracać przełącznik wskazań (3) cyklicznie w lewo lub w prawo, gdy wskazanie to wyróżnione jest inwersją kolorów tła i czcionki. W celu przyspieszenia zmian należy przełącznik wskazań (3) przytrzymać w pozycji obróconej. W celu zatwierdzenia zmian nacisnąć przełącznik wskazań (3), po czym wskazanie minut zostanie wyróżnione inwersją kolorów tła i czcionki.
- W celu przestawienia wskazań minut należy obracać przełącznik wskazań (3) cyklicznie w lewo lub w prawo, gdy wskazanie to wyróżnione jest inwersją

kolorów tła i czcionki. W celu przyspieszenia zmian należy przełącznik wskazań (3) przytrzymać w pozycji obróconej. W celu zatwierdzenia zmian należy nacisnąć przełącznik wskazań (3).

(Wybór formatu 12- i 24-godzinnego)

- W celu przełączenia pomiędzy formatem 12- i 24-godzinnym należy w trybie ustawień wybrać „Clock setting”. Następnie wybrać „12H” lub „24H”.

Door lock (ustawienie blokady drzwi)

Można wybrać jednostopniowe lub dwustopniowe odblokowywanie drzwi (również drzwi bagażnika) w reakcji na obrót kluczyka w zamku lub zdalne sterowanie.

Można również wyłączyć lub włączyć sygnalizację akustyczną towarzyszącą zablokowaniu i odblokowaniu drzwi.

Lights

(ustawienia dotyczące działania kierunkowskazów)

Można wybrać, czy po krótkotrwałym wychyleniu dźwigni przełącznika kierunkowskazy mają błysnąć trzykrotnie.

- W celu zmiany sposobu reakcji kierunkowskazów na krótkotrwałe wychylenie dźwigni należy w trybie ustawień wybrać „Lane change”. Następnie wybrać „ON” w celu włączenia lub „OFF” w celu wyłączenia tej funkcji.
- W celu zmiany liczby błysnięć kierunkowskazów należy zwrócić się do automatyzowanej stacji obsługi SUZUKI.

Guide me light setting

(ustawienia oświetlenia asekuracyjnego - w niektórych wersjach)

Można zmieniać czas włączenia oświetlenia w trybie prowadzenia „do samochodu” lub „do domu”.

Oil change

(wyzerowanie układu monitorującego termin wymiany oleju) (w niektórych wersjach)

Po wymianie oleju silnikowego i filtra oleju konieczne jest wyzerowanie układu monitorującego. W tym celu należy przez chwilę przytrzymać nacisnięty przełącznik wskazań (3).

TPMS

(ustawienia dotyczące monitorowania ciśnienia w ogumieniu) (w niektórych wersjach)

- Można sprawdzić na wyświetlaczu informacyjnym aktualne wartości ciśnienia w ogumieniu.
- Można ustawić jeden z poniższych szablonów wartości bazowych dla ciśnienia w ogumieniu, różniących się od podanych na naklejce informacyjnej.
 - Komfortowe
 - Ładunkowe

Opis pod hasłem „Monitorowanie ciśnienia w ogumieniu” w rozdziale „UŻYTKOWANIE POJAZDU”.

Traffic sign recognition (rozpoznawanie znaków drogowych) (w niektórych wersjach)

Wybranie „ON” włącza funkcję rozpoznawania znaków drogowych.

Szczegółowe informacje podane są pod hasłem „Rozpoznawanie znaków drogowych” w rozdziale „UŻYTKOWANIE POJAZDU”.

Default (ustawienia standardowe)

Wybranie „YES” i naciśnięcie przełącznika wskaźników (3) powoduje przywrócenie standardowych ustawień wszystkich parametrów.

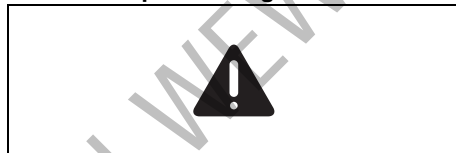
Komunikaty na wyświetlaczu

Na wyświetlaczu pokazywane są również komunikaty, informujące o określonych nieprawidłowościach związanych z samochodem.

W niektórych przypadkach może równocześnie zostać uruchomiona sygnalizacja akustyczna na zewnątrz lub wewnątrz kabiny.

W takiej sytuacji należy zapoznać się z treścią ostrzeżenia i postępować zgodnie z wyświetlanymi wskazówkami.

Główna lampka ostrzegawcza



80P0382

Wraz z pojawieniem się komunikatu na wyświetlaczu może zacząć błyskać główna lampka ostrzegawcza.







INFORMACJA:

- Komunikat znika automatycznie, gdy przyczyna jego pojawienia się zostanie usunięta.
- W przypadku kilku komunikatów, związanych z różnymi przyczynami, każdy z nich pojawia się po kolei w odstępach 5-sekundowych.

- Przytrzymanie przez kilka sekund wciśniętego przełącznika wskaźników (3) powoduje czasowe usunięcie komunikatu z ekranu. Jednak, gdy przyczyna jego pojawienia się nie została usunięta, po upływie kilku sekund komunikat ten zostanie ponownie wyświetlony.

Komunikaty na wyświetlaczu

Dotyczy wszystkich wersji

Komunikat	Główna lampka ostrzegawcza	Dźwięk	Przyczyna i sposób działania
 <p>78RB02043</p>	<p>Błyska (tylko podczas jazdy)</p> 	<p>Krótki sygnał (pojedynczy sygnał z wewnętrznego sygnalizatora akustycznego; tylko podczas jazdy)</p>	<p>Drzwi boczne lub drzwi bagażnika nie są prawidłowo zamknięte. Zatrzymać samochód w bezpiecznym miejscu i prawidłowo zamknąć drzwi boczne lub drzwi bagażnika. (#1)</p>
 <p>RELEASE PARKING BRAKE</p> <p>78RB02044</p>	<p>Błyska</p> 	<p>Ciągły sygnał (z wewnętrznego sygnalizatora akustycznego)</p>	<p>Hamulec postojowy nie jest zwolniony. Zatrzymać samochód w bezpiecznym miejscu i zwolnić hamulec postojowy.</p>
 <p>LIGHTS ON</p> <p>78RB02045</p>	<p>Błyska</p> 	<p>Ciągły sygnał (z wewnętrznego sygnalizatora akustycznego)</p>	<p>Światła mijania i/lub pozycyjne nie zostały wyłączone. Należy je wyłączyć.</p>



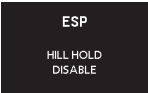



(#1) Komunikat ten po chwili znika, nawet gdy przyczyna jego pojawienia się nie zostanie usunięta.

PRZED ROZPOCZĘCIEM JAZDY

Komunikat	Główna lampka ostrzegawcza	Dźwięk	Przyczyna i sposób działania
 78RB02046	Brak sygnalizacji	Krótki sygnał (pojedynczy sygnał z wewnętrznego sygnalizatora akustycznego)	Niski poziom paliwa w zbiorniku. Niezwłocznie uzupełnić paliwo. (#1)
 78RB02047	Brak sygnalizacji	Brak sygnalizacji	Droga może być oblodzona. Należy jechać bardzo ostrożnie. (#1)
 78RB02048	Brak sygnalizacji	Brak sygnalizacji	Jak najszybciej wymienić olej silnikowy i filtr oleju. Po wymianie oleju silnikowego i filtra oleju konieczne jest wyzerowanie układu monitorującego. Szczegółowe informacje podane są pod hasłem „Lampka sygnalizacyjna konieczności wymiany oleju (w niektórych wersjach)” w tym rozdziale.

(#1) Komunikat ten po chwili znika, nawet gdy przyczyna jego pojawienia się nie zostanie usunięta.

Wersja z układem ESP®

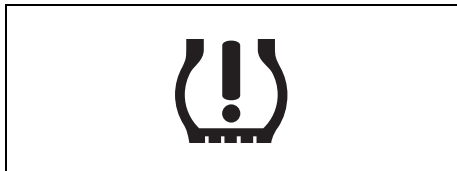
Komunikat	Główna lampka ostrzegawcza	Dźwięk	Przyczyna i sposób działania
 <p>78RB02053</p>	<p>Błyska</p> 	<p>Krótki sygnał (pojedynczy sygnał z wewnętrznego sygnalizatora akustycznego)</p>	<p>Możliwa usterka układu antypoślizgowego ESP®. Należy zlecić autoryzowanej stacji obsługi SUZUKI sprawdzenie samochodu.</p>
<p>Wspomaganie ruszania na pochyłości / Wspomaganie kontroli prędkości na zjazdach</p>  <p>78RB02054</p>	<p>Błyska</p> 	<p>Krótki sygnał (pojedynczy sygnał z wewnętrznego sygnalizatora akustycznego)</p>	<p>Możliwa usterka wspomaganie ruszania na pochyłości lub wspomaganie kontroli prędkości na zjazdach. Należy zlecić autoryzowanej stacji obsługi SUZUKI sprawdzenie samochodu.</p>
<p>Wspomaganie ruszania na pochyłości</p>  <p>78RB02054</p>	<p>Błyska</p> 	<p>Krótki sygnał (pojedynczy sygnał z wewnętrznego sygnalizatora akustycznego)</p>	<p>Gdy dźwignia skrzynki rozdzielczej jest w położeniu „4L” i zostanie naciśnięty wyłącznik układu antypoślizgowego, powodując wyłączenie niektórych funkcji układu ESP®, wspomaganie ruszania na pochyłości przestaje działać i pojawi się ten komunikat. Nie jest to objaw usterki lecz potwierdzenie, że funkcja wspomaganie ruszania na pochyłości została wyłączona.</p>

Lampki kontrolne i ostrzegawcze

INFORMACJA:

Błyskaniu lub świeceniu się lampki kontrolnej lub ostrzegawczej może towarzyszyć odpowiedni komunikat na wyświetlaczu informacyjnym.

Lampka ostrzegawcza niskiego ciśnienia w ogumieniu (w niektórych wersjach)



52D305

W celu ograniczenia ryzyka nadmiernego zużycia paliwa, samochód ten wyposażony jest w układ monitorujący ciśnienie w ogumieniu TPMS, który za pośrednictwem lampki ostrzegawczej niskiego ciśnienia w ogumieniu informuje kierowcę o znacznym spadku ciśnienia w jednej lub kilku oponach.

Lampka świeci się przez chwilę po obróceniu wyłącznika zapłonu do pozycji „ON”, umożliwiając sprawdzenie jej działania.

Świecąca się lampka ostrzegawcza niskiego ciśnienia w ogumieniu sygnalizuje znaczny spadek ciśnienia w jednej lub kilku oponach. Należy wtedy jak najszybciej przerwać jazdę i sprawdzić opony oraz doprowadzić ciśnienie w nich do prawidłowej wartości, podanej na naklejce informacyjnej. Jazda ze zbyt niskim ciśnieniem w oponie prowadzi do jej przegrzania i grozi jej uszkodzeniem. Zbyt niskie ciśnienie w oponie powoduje również zwiększone zapotrzebowanie na paliwo i przyspieszone zużycie opony, a także może negatywnie wpłynąć na prowadzenie samochodu i sprawność hamowania. Ciśnienie w zimnych oponach każdego z kół, łącznie z zapasowym, powinno być co najmniej raz w miesiącu kontrolowane i doprowadzane do prawidłowej wartości, podanej na naklejce informacyjnej.

Lampka ostrzegawcza niskiego ciśnienia w ogumieniu wykorzystywana jest również do informowania o ewentualnych usterkach układu TMPS. W razie wykrycia usterki, lampka błyska przez 75 sekund, a następnie pozostaje zapalona. Powyższa sekwencja będzie powtarzana przy każdym włączeniu zapłonu, dopóki usterka nie zostanie usunięta.

INFORMACJA:

W przypadku nagłego spadku ciśnienia w ogumieniu lampka ostrzegawcza może nie zaświecić się natychmiast.

▲ OSTRZEŻENIE

Zaniechanie odpowiedniej reakcji, gdy lampka ostrzegawcza niskiego ciśnienia w ogumieniu nie działa lub gdy zaświeci się bądź zacznie błyskać podczas jazdy, może doprowadzić do wypadku.

Jeżeli lampka ostrzegawcza niskiego ciśnienia w ogumieniu nie zaświeci się na 2 sekundy po obróceniu wyłącznika zapłonu do pozycji „ON”, lub gdy zaświeci się bądź zacznie błyskać podczas jazdy, należy zlecić autoryzowanej stacji obsługi SUZUKI sprawdzenie samochodu. Nawet gdy błyskająca lampka zgaśnie, sygnalizując przywrócenie sprawności układu monitorującego, należy zlecić autoryzowanej stacji obsługi SUZUKI jego sprawdzenie.

▲ OSTRZEŻENIE

Obniżone ciśnienie w oponie powoduje, że ma ona mniejszą nośność. Nawet umiarkowany ubytek ciśnienia może spowodować, że dojdzie do przeciążenia opon, co grozi ich uszkodzeniem. W takiej sytuacji kierowca nie zostanie zaalarmowany, ponieważ lampka ostrzegawcza niskiego ciśnienia w ogumieniu zaświeci się jedynie w przypadku znacznego ubytku ciśnienia w jednej lub kilku oponach.

Ciśnienie w ogumieniu należy sprawdzać i korygować co najmniej raz w miesiącu. Szczegóły podane są pod hasłem „Opony” w rozdziale „PRZEGLĄDY I OBSŁUGA OKRESOWA”.

▲ OSTRZEŻENIE

Jazda ze zbyt niskim ciśnieniem w ogumieniu może doprowadzić do wypadku, w wyniku którego może dojść do poważnych lub śmiertelnych obrażeń ciała.

Gdy lampka ostrzegawcza niskiego ciśnienia w ogumieniu zaświeci się i nie zgaśnie, należy ograniczyć prędkość jazdy i unikać raptownych manewrów kierownicą oraz gwałtownego hamowania. Zbyt niskie ciśnienie w oponie prowadzi do jej przegrzania podczas jazdy i grozi jej uszkodzeniem, a ponadto może mieć negatywny wpływ na sprawność kierowania i hamowania. Należy niezwłocznie zatrzymać samochód w bezpiecznym miejscu i sprawdzić ogumienie.

- Jeżeli nastąpiło przebicie opony, zmienić koło na zapasowe (jeżeli samochód jest w nie wyposażony). Wskazówki dotyczące zmiany koła podane są pod hasłem „Podnoszenie samochodu” w rozdziale „SYTUACJE AWARYJNE”. Należy również zapoznać się z zamieszczonymi pod hasłem „Wymiana opon lub kół” wskazówkami dotyczącymi sposobu przywrócenia normalnego funkcjonowania układu monitorującego TPMS po zmianie koła.

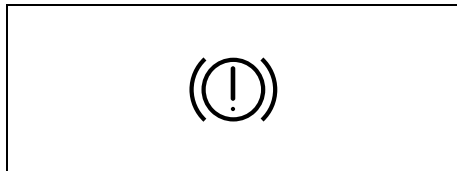
>>

▲ OSTRZEŻENIE

- Jeżeli nastąpiło przebicie opony, zmienić koło na zapasowe (jeżeli samochód jest w nie wyposażony). Wskazówki dotyczące zmiany koła podane są pod hasłem „Podnoszenie samochodu” w rozdziale „SYTUACJE AWARYJNE”. Należy również zapoznać się z zamieszczonymi pod hasłem „Wymiana opon lub kół” wskazówkami dotyczącymi sposobu przywrócenia normalnego funkcjonowania układu monitorującego TPMS po zmianie koła.
- Gdy spadnie ciśnienie w jednej lub kilku oponach, należy jak najszybciej sprawdzić ciśnienie w oponach wszystkich kół i doprowadzić je do prawidłowych wartości.

Szczegółowe informacje o układzie monitorującym ciśnienie w oponach podane są pod hasłem „Monitorowanie ciśnienia w ogumieniu” w rozdziale „UŻYTKOWANIE POJAZDU”. Informacje dotyczące utrzymania prawidłowego ciśnienia w ogumieniu podane są pod hasłem „Opony” w rozdziale „PRZEGLĄDY I OBSŁUGA OKRESOWA”.

Lampka ostrzegawcza układu hamulcowego



82K170

W zależności od wersji, lampka ta ma trzy różne charakterystyki działania.

- Lampka świeci się przez chwilę po obroceniu wyłącznika zapłonu do pozycji „ON”.
- Lampka świeci się, gdy przy włączonym zapłonie jest uruchomiony hamulec postojowy.
- Lampka świeci się, gdy zaistnieje jeden lub obydwa powyższe warunki.

Ponadto lampka ta zaświeci się, gdy poziom płynu hamulcowego w zbiorniczku spadnie poniżej określonego minimum.

Jeżeli ilość płynu w zbiorniku jest wystarczająca, lampka powinna zgasnąć po uruchomieniu silnika i całkowitym zwolnieniu hamulca postojowego.

Lampka ta może także zaświecić się wraz z lampką ostrzegawczą ABS w przypadku awarii funkcji regulacji siły hamowania tylnych kół (korektora sił hamowania) w układzie ABS.

Jeżeli lampka ostrzegawcza układu hamulcowego zaświeci się podczas jazdy, może to oznaczać, że w układzie tym dzieje się coś nieprawidłowego.

W takim przypadku należy:

- 1) Ostrożnie zjechać na pobocze i zatrzymać samochód.

⚠ OSTRZEŻENIE

Należy pamiętać, że w takiej sytuacji droga hamowania może być wydłużona oraz może być konieczny silniejszy nacisk na pedał, który może zapadać się głębiej niż zwykle.

- 2) Sprawdzić hamulce, ostrożnie ruszając i hamując na poboczu.
- 3) Jeżeli będzie to bezpieczne, należy ostrożnie podjechać z małą prędkością do najbliższej autoryzowanej stacji obsługi SUZUKI, aby dokonać stosownych napraw, lub w tym celu zlecić odholowanie samochodu.

⚠ OSTRZEŻENIE

Gdy wystąpi którykolwiek z niżej wymienionych objawów, należy niezwłocznie zlecić autoryzowanej stacji obsługi SUZUKI sprawdzenie układu hamulcowego.

- Lampka ostrzegawcza układu hamulcowego nie gaśnie po uruchomieniu silnika i całkowitym zwolnieniu hamulca postojowego.

>>

⚠ OSTRZEŻENIE

cd.

- Lampka ostrzegawcza układu hamulcowego nie świeci się po obroceniu wyłącznika zapłonu do pozycji „ON”.
- Lampka ostrzegawcza układu hamulcowego świeci się w jakimkolwiek momencie podczas jazdy.

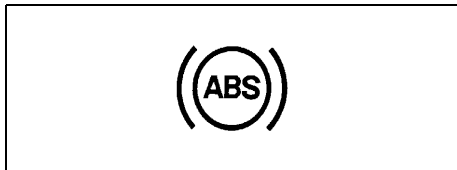
INFORMACJA:

Ponieważ hamulce tarczowe są samonastawne, w miarę postępującego zużycia klocków hamulcowych obniża się poziom płynu w układzie hamulcowym. Uzupelnienie płynu hamulcowego należy do standardowych czynności obsługi okresowej.

INFORMACJA:

Sygnalizacja akustyczna niezwolnionego hamulca postojowego
W przypadku rozpoczęcia jazdy z niezwolnionym hamulcem postojowym, przerywany sygnał akustyczny przypomni o konieczności jego zwolnienia. Sprawdzić, czy hamulec postojowy został zwolniony oraz czy zgasła jego lampka kontrolna.

Lampka ostrzegawcza układu ABS



65D529

Lampka świeci się przez chwilę po obróceniu wyłącznika zapłonu do pozycji „ON”, umożliwiając sprawdzenie jej działania. Gdy lampka nie zgaśnie lub zaświeci się podczas jazdy, może to oznaczać usterkę układu ABS.

W takim przypadku należy:

- 1) Ostrożnie zjechać na pobocze i zatrzymać samochód.
- 2) Obrócić wyłącznik zapłonu do pozycji „LOCK”, a następnie ponownie uruchomić silnik.

Krótkotrwałe zaświecenie się lampki nie jest oznaką usterki. Jeżeli lampka pozostaje zapalona, w układzie wystąpiła usterka.

Jeżeli lampka ta wraz z lampką ostrzegawczą układu hamulcowego świecą się na stałe lub zapalają się podczas jazdy, oznacza to, że układ ABS w tym samochodzie kontroluje również siłę hamowania tylnych kół (funkcja korektora sił hamowania) i prawdopodobnie nastąpiła awaria tej funkcji oraz funkcji przeciwdziałania blokowaniu kół podczas hamowania.

W takim przypadku należy zlecić autoryzowanej stacji obsługi SUZUKI sprawdzenie układu.

Gdy układ ABS nie działa, układ hamulcowy funkcjonuje w sposób konwencjonalny, bez funkcji przeciwdziałania blokowaniu kół.

Szczegółowy opis układu ABS podany jest pod hasłem „Przeciwdziałanie blokowaniu kół przy hamowaniu (ABS)” w rozdziale „UŻYTKOWANIE POJAZDU”.

Lampka ostrzegawcza układu antypoślizgowego ESP®



52KM133

ESP® jest zarejestrowanym znakiem towarowym firmy Daimler AG.

Lampka błyska w tempie 5 razy na sekundę, gdy działa jedna z następujących funkcji:

- Stabilizacja toru jazdy
- Regulacja siły napędowej

W takiej sytuacji należy zachować szczególną ostrożność.

Lampka świeci się przez chwilę po obróceniu wyłącznika zapłonu do pozycji „ON”, umożliwiając sprawdzenie jej działania. Gdy lampka nie zgaśnie lub zaświeci się podczas jazdy, może to oznaczać usterkę układu antypoślizgowego ESP® (za wyjątkiem funkcji przeciwdziałania blokowaniu kół podczas hamowania). W takim przypadku należy zlecić jego sprawdzenie autoryzowanej stacji obsługi SUZUKI.

Szczegółowy opis układu ESP® podany jest pod hasłem „Elektronicznie wspomagana stabilizacja ruchu pojazdu” w rozdziale „UŻYTKOWANIE POJAZDU”.

OSTRZEŻENIE

Układ ESP® nie zapobiega wypadkom drogowym. Podczas jazdy należy zawsze zachowywać należyłą ostrożność.

Lampka kontrolna wyłączenia funkcji antypoślizgowych



57L30045

Lampka świeci się przez chwilę po obróceniu wyłącznika zapłonu do pozycji „ON”, umożliwiając sprawdzenie jej działania.

Lampka zaświeci się i pozostanie zapalona po naciśnięciu wyłącznika układu antypoślizgowego, sygnalizując wyłączenie funkcji układu ESP® (za wyjątkiem zapobiegania blokowaniu kół podczas hamowania).

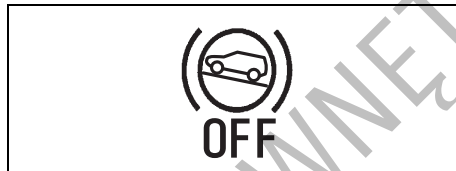
Szczegółowy opis układu ESP® podany jest pod hasłem „Elektronicznie wspomagana stabilizacja ruchu pojazdu” w rozdziale „UŻYTKOWANIE POJAZDU”.

INFORMACJA:

- Gdy samochód przekroczy prędkość 30 km/h, wszystkie funkcje układu ESP® zostają automatycznie przywrócone i lampka zgaśnie.
- Przesławienie dźwigni skrzynki rozdzielczej w położenie „4L” (napęd na obie osie z niskim przełożeniem), funkcje układu antypoślizgowego ESP® (za

wyjątkiem zapobiegania blokowaniu kół podczas hamowania) zostają automatycznie wyłączone. Lampka zaświeci się i pozostanie zapalona.

Lampka kontrolna wyłączenia wspomaganie ruszania na pochyłości

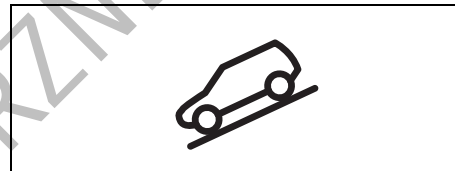


78RB02086

Lampka świeci się przez chwilę po obróceniu wyłącznika zapłonu do pozycji „ON”, umożliwiając sprawdzenie jej działania. Lampka zaświeci się ponownie po wyłączeniu funkcji wspomaganie ruszania na pochyłości.

Szczegółowe informacje o funkcji wspomaganie ruszania na pochyłości podane są w rozdziale „UŻYTKOWANIE POJAZDU”.

Lampka kontrolna wspomaganie kontroli prędkości na zjazdach

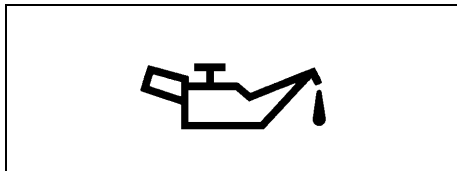


79K050

Lampka świeci się przez chwilę po obróceniu wyłącznika zapłonu do pozycji „ON”, umożliwiając sprawdzenie jej działania. Lampka zaświeci się po naciśnięciu przycisku wspomaganie kontroli prędkości na zjazdach, jeżeli spełnione są warunki działania tej funkcji. Gdy lampka kontrolna wspomaganie kontroli prędkości na zjazdach błyska, funkcja ta nie działa.

Szczegółowy opis funkcji wspomaganie kontroli prędkości na zjazdach podany jest pod hasłem „Wspomaganie kontroli prędkości na zjazdach” w rozdziale „UŻYTKOWANIE POJAZDU”.

Lampka ostrzegawcza ciśnienia oleju w silniku



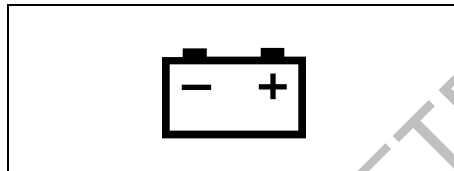
50G051

Lampka świeci się po obróceniu wyłącznika zapłonu do pozycji „ON”. Po uruchomieniu silnika lampka gaśnie. Lampka zaświeci się i pozostanie zapalona, gdy ciśnienie oleju jest zbyt niskie. Jeżeli lampka zaświeci się podczas jazdy, należy natychmiast zjechać z drogi i wyłączyć silnik. Sprawdzić i w razie potrzeby uzupełnić poziom oleju w silniku. Jeżeli ilość oleju jest wystarczająca, przed wznowieniem jazdy układ olejenia silnika powinien zostać sprawdzony w autoryzowanej stacji obsługi SUZUKI.

UWAGA

- Praca silnika przy świecącej się lampce ostrzegawczej ciśnienia oleju może doprowadzić do jego poważnego uszkodzenia.
- Nie należy traktować lampki ostrzegawczej ciśnienia oleju jako wskaźnika konieczności uzupełnienia oleju. Poziom oleju powinien być regularnie sprawdzany za pomocą odpowiedniej miarki.

Lampka ostrzegawcza braku ładowania akumulatora



50G052

Lampka świeci się po obróceniu wyłącznika zapłonu do pozycji „ON”. Po uruchomieniu silnika lampka gaśnie. Lampka zaświeci się i pozostanie zapalona, jeżeli w układzie ładowania akumulatora wystąpi usterka. Gdy lampka zaświeci się podczas pracy silnika, układ ładowania powinien zostać niezwłocznie sprawdzony przez autoryzowaną stację obsługi SUZUKI.

Lampka przypominająca o zapięciu pasa bezpieczeństwa kierowcy / Lampka przypominająca o zapięciu pasa bezpieczeństwa pasażera na przednim fotelu (w niektórych wersjach)



60G049

Lampka ta świecąc się w sposób ciągły lub błyskając przypomina o konieczności zapięcia pasa bezpieczeństwa przez kierowcę lub pasażera na przednim fotelu. Szczegółowy opis sygnalizacji niezapiętego pasa bezpieczeństwa podany jest pod hasłem „Pasy bezpieczeństwa i foteliki dziecięce”.

Lampka przypominająca o zapięciu pasa bezpieczeństwa pasażera na tylnym siedzeniu (w niektórych wersjach)



78RB02087

Lampka ta świecą się w sposób ciągły lub błyskając przypomina o konieczności zapięcia przez pasażera na tylnym siedzeniu pasa bezpieczeństwa. Szczegółowy opis sygnalizacji niezapiętego pasa bezpieczeństwa podany jest pod hasłem „Pasy bezpieczeństwa i foteliki dziecięce”.

Lampka ostrzegawcza poduszki powietrznej



63J030

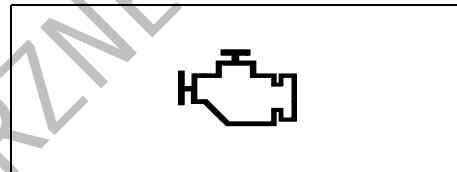
Lampka świeci się przez kilka sekund po obrocie wyłącznika zapłonu do pozycji „ON”, umożliwiając sprawdzenie jej działania.

Lampka zaświeci się i pozostanie zapalona w przypadku wystąpienia awarii w układzie poduszki powietrznej lub napinaczy pasów bezpieczeństwa.

⚠ OSTRZEŻENIE

Gdy lampka „AIR BAG” nie błyska przez krótki czas po obrocie wyłącznika zapłonu do pozycji „ON”, świeci się przez czas dłuższy niż 10 sekund lub zapala się podczas jazdy, może to oznaczać usterkę układu poduszki powietrznej lub napinaczy pasów bezpieczeństwa, stwarzając zagrożenie odniesienia poważnych obrażeń w razie zderzenia. Oba układy należy poddać sprawdzeniu w autoryzowanej stacji obsługi SUZUKI.

Lampka sygnalizacyjna usterki



65D530

Samochód ten jest wyposażony w sterowany mikroprocesorem układ ograniczający emisję substancji toksycznych. W zespole wskaźników umieszczona jest lampka sygnalizacyjna, informująca o konieczności dokonania obsługi tego układu. Lampka świeci się po obrocie wyłącznika zapłonu do pozycji „ON”. Po uruchomieniu silnika lampka gaśnie.

Jeżeli lampka świeci się stale lub błyska podczas pracy silnika, oznacza to, że w układzie ograniczającym toksyczność spalin wystąpiła usterka.

Należy zlecić autoryzowanej stacji obsługi SUZUKI naprawę uszkodzenia.

Ponadto, jeżeli lampka ta zaświeci się podczas pracy silnika, sygnalizuje nieprawidłowość związaną z automatyczną skrętnością biegów. Należy wtedy zlecić jej sprawdzenie autoryzowanej stacji obsługi SUZUKI.

▲ PRZESTROGA

Gdy lampka ta zacznie błyskać, należy niezwłocznie zatrzymać samochód w bezpiecznym miejscu, aby uniknąć przegrzania reaktora katalizacyjnego w wyniku wypadania zapłonu w silniku.

- Nie zatrzymywać się np. nad wyschniętą trawą ani nie przejeżdżać przez takie miejsca.
- W razie konieczności przestawienia samochodu należy jechać powoli.

UWAGA

Kontynuowanie jazdy ze świecącą się stale lub błyskającą lampką sygnalizacyjną usterki może spowodować trwałe uszkodzenie układu ograniczającego toksyczność spalin oraz niekorzystnie wpłynąć na zużycie paliwa i własności jezdne samochodu.

**Lampka ostrzegawcza automatycznej skrzyni biegów
(w niektórych wersjach)**

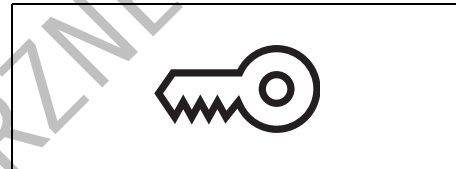


80J219

Lampka świeci się przez kilka sekund po obróceniu wyłącznika zapłonu do pozycji „ON”, umożliwiając sprawdzenie jej działania.

Jeżeli lampka ta zaświeci się podczas pracy silnika, sygnalizuje nieprawidłowość związaną z automatyczną skrzynią biegów. Należy wtedy zlecić jej sprawdzenie autoryzowanej stacji obsługi SUZUKI.

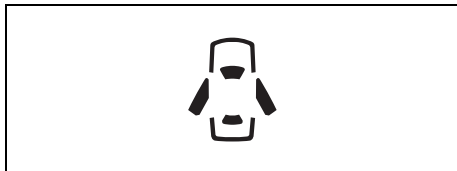
Lampka ostrzegawcza immobilizera



80JM122

Lampka świeci się przez chwilę po obróceniu wyłącznika zapłonu do pozycji „ON”, umożliwiając sprawdzenie jej działania. Jeżeli lampka nie zgaśnie lub zacznie błyskać, sygnalizuje usterkę monitorowanego układu lub brak zwolnienia blokady kierownicy. W takiej sytuacji należy obrócić kierownicę w lewo lub w prawo. Jeżeli mimo uruchomienia silnika przy prawidłowym napięciu akumulatora lampka nadal nie gaśnie, należy zlecić autoryzowanej stacji obsługi SUZUKI sprawdzenie odpowiedniego układu.

Lampka ostrzegawcza niezamkniętych drzwi



54G391

Lampka świeci się, dopóki nie zostaną zamknięte wszystkie drzwi (włączając drzwi bagażnika).

Gdy którekolwiek drzwi (w tym drzwi bagażnika) są otwarte podczas jazdy, rozlega się gong przypominający o ich zamknięciu.

Lampka ostrzegawcza rezerwy paliwa



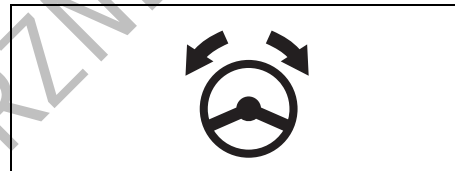
54G343

Gdy lampka zaświeci się, należy niezwłocznie uzupełnić paliwo. Wraz z zaświeceniem się lampki rozlega się pojedynczy gong, przypominający o uzupełnieniu paliwa. Dopóki paliwo nie zostanie uzupełnione, gong będzie rozlegał się przy każdym obrocie włącznika zapłonu do pozycji „ON”.

INFORMACJA:

Ze względu na ruch paliwa w zbiorniku działanie lampki może być niestabilne, w zależności od warunków drogowych (np. na stoku czy zakręcie), a także od sposobu jazdy.

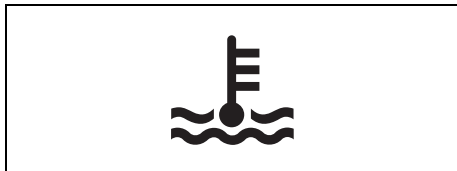
Lampka ostrzegawcza blokady kierownicy (w niektórych wersjach)



63R30550

Jeżeli lampka ta nie gaśnie, sygnalizuje usterkę lub brak zwolnienia blokady kierownicy. W takiej sytuacji należy przy włączaniu zapłonu obracać kierownicę w lewo lub w prawo. Jeżeli lampka nadal nie gaśnie, należy zlecić autoryzowanej stacji obsługi SUZUKI sprawdzenie tego układu.

Lampka kontrolna temperatury w układzie chłodzenia silnika



54G344

Lampka świeci się przez chwilę po obróceniu wyłącznika zapłonu do pozycji „ON”, umożliwiając sprawdzenie jej działania.

Lampka ta realizuje dwie opisane poniżej funkcje.

Lampka sygnalizacyjna niskiej temperatury silnika (niebieska)

Świeci się, gdy silnik jest zimny i gaśnie po jego rozgrzaniu.

Błyskanie lampki sygnalizuje usterkę w układzie. Należy zlecić autoryzowanej stacji obsługi SUZUKI sprawdzenie samochodu.

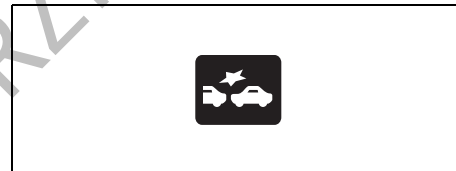
Lampka ostrzegawcza wysokiej temperatury silnika (czerwona)

Błyskanie lampki podczas jazdy sygnalizuje niebezpieczny wzrost temperatury silnika. Należy unikać jazdy w warunkach grożących przegrzaniem silnika. Zaświecenie się lampki na stałe oznacza przegrzanie silnika. Należy postępować zgodnie z instrukcjami podanymi pod hasłem „Problem z silnikiem: przegrzanie” w rozdziale „SYTUACJE AWARYJNE”.

UWAGA

Kontynuowanie jazdy z przegrzaniem silnikiem może doprowadzić do jego poważnego uszkodzenia.

Lampka kontrolna układu reagowania przedkolizyjnego z detekcją dwukanałową (w niektórych wersjach)



54P000255

Lampka świeci się przez chwilę po obróceniu wyłącznika zapłonu do pozycji „ON”, umożliwiając sprawdzenie jej działania.

W trakcie działania funkcji automatycznego hamowania lampka raptownie błyska.

W opisanych poniżej sytuacjach lampka ponownie zaświeci się przy włączonym zapłonie, sygnalizując, że układ reagowania przedkolizyjnego z detekcją dwukanałową nie działa.

W przypadku usterki układ detekcyjny przerywa działanie, dopóki wyłącznik zapłonu nie zostanie obrócony do pozycji „LOCK”. Należy zatrzymać samochód w bezpiecznym miejscu i obrócić wyłącznik zapłonu do pozycji „LOCK”. Ponownie uruchomić silnik i sprawdzić, czy lampka kontrolna układu reagowania przedkolizyjnego, lampka sygnalizacyjna

funkcji ostrzegania o zjeżdżaniu z pasa ruchu oraz lampka ostrzegawcza funkcji automatycznego przełączania świateł drogowych zgasną.

- Jeżeli po uruchomieniu silnika lampka kontrolna układu reagowania przedkolidyjnego, lampka sygnalizacyjna funkcji ostrzegania o zjeżdżaniu z pasa ruchu oraz lampka ostrzegawcza funkcji automatycznego przełączania świateł drogowych nie zgasną, może to oznaczać awarię dwukanałowego układu detekcyjnego. Należy zlecić autoryzowanej stacji obsługi SUZUKI jego sprawdzenie.

W wyszczególnionych poniżej sytuacjach działanie modułu detekcyjnego zostaje chwilowo wstrzymane. Gdy okoliczności się zmieniają, tymczasowe wstrzymanie działania zostanie anulowane.

- Gdy moduł detekcyjny ma ograniczoną widoczność.
- Gdy temperatura obudowy modułu detekcyjnego jest zbyt wysoka.
- Gdy nastąpi tymczasowe wstrzymanie działania układów powiązanych z układem reagowania przedkolidyjnego z detekcją dwukanałową.
- Gdy napięcie akumulatora jest nieprawidłowe.

Szczegółowe informacje podane są pod hasłem „Układ reagowania przedkolidyjnego z detekcją dwukanałową (w niektórych wersjach)” w rozdziale „UŻYTKOWANIE POJAZDU”.

Lampka kontrolna wyłączenia układu reagowania przedkolidyjnego z detekcją dwukanałową (w niektórych wersjach)



54P000254

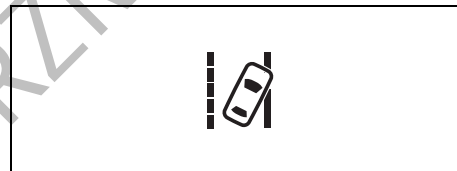
Lampka świeci się przez chwilę po obrocie niu wyłącznika zapłonu do pozycji „ON”, umożliwiając sprawdzenie jej działania.

W opisanych poniżej sytuacjach lampka ponownie zaświeci się przy włączonym zapłonie, sygnalizując, że układ reagowania przedkolidyjnego z detekcją dwukanałową nie działa.

- Gdy wyłącznik układu reagowania przedkolidyjnego z detekcją dwukanałową zostanie przytrzymany w pozycji wciśniętej, powodując wyłączenie tego układu.
- Gdy wyłącznik układu antypoślizgowego zostanie przytrzymany w pozycji wciśniętej, powodując wyłączenie niektórych funkcji układu ESP® (oprócz funkcji przeciwdziałania blokowaniu kół podczas hamowania) i zaświecenie się lampki kontrolnej wyłączenia funkcji antypoślizgowych.

Szczegółowe informacje podane są pod hasłem „Układ reagowania przedkolidyjnego z detekcją dwukanałową (w niektórych wersjach)” w rozdziale „UŻYTKOWANIE POJAZDU”.

Lampka sygnalizacyjna funkcji ostrzegania o zjeżdżaniu z pasa ruchu (w niektórych wersjach)



81M31080

Lampka świeci się przez chwilę po obrocie niu wyłącznika zapłonu do pozycji „ON”, umożliwiając sprawdzenie działania żarówki.

Gdy zadziała funkcja ostrzegania o zjeżdżaniu z pasa ruchu, lampka ta błyska.

W przypadku usterki układ detekcyjny przerywa działanie, dopóki wyłącznik zapłonu nie zostanie obrócony do pozycji „LOCK”. Należy zatrzymać samochód w bezpiecznym miejscu i obrócić wyłącznik zapłonu do pozycji „LOCK”. Ponownie uruchomić silnik i sprawdzić, czy lampka kontrolna układu reagowania przedkolidyjnego, lampka sygnalizacyjna funkcji ostrzegania o zjeżdżaniu z pasa ruchu oraz lampka ostrzegawcza funkcji automatycznego przełączania świateł drogowych zgasną.

- Jeżeli po uruchomieniu silnika lampka kontrolna układu reagowania przedkolidyjnego, lampka sygnalizacyjna funkcji ostrzegania o zjeżdżaniu z pasa ruchu

oraz lampka ostrzegawcza funkcji automatycznego przełączania świateł drogowych nie zgasną, może to oznaczać awarię dwukanałowego układu detekcyjnego. Należy zlecić autoryzowanej stacji obsługi SUZUKI jego sprawdzenie.

W wyszczególnionych poniżej sytuacjach działanie modułu detekcyjnego zostaje chwilowo wstrzymane. Gdy okoliczności się zmieniają, tymczasowe wstrzymanie działania zostanie anulowane.

- Gdy moduł detekcyjny ma ograniczoną widoczność.
- Gdy temperatura obudowy modułu detekcyjnego jest zbyt wysoka.
- Gdy nastąpi tymczasowe wstrzymanie działania układów powiązanych z układem reagowania przedkolizyjnego z detekcją dwukanałową.
- Gdy napięcie akumulatora jest nieprawidłowe.

Szczegółowe informacje podane są pod hasłem „Układ reagowania przedkolizyjnego z detekcją dwukanałową (w niektórych wersjach)” w rozdziale „UŻYTKOWANIE POJAZDU”.

Lampka kontrolna wyłączenia funkcji ostrzegania o zjeżdżaniu z pasa ruchu (w niektórych wersjach)



62R0317

Lampka świeci się przez chwilę po obrocie przycisku zapłonu do pozycji „ON”, umożliwiając sprawdzenie działania żarówki.

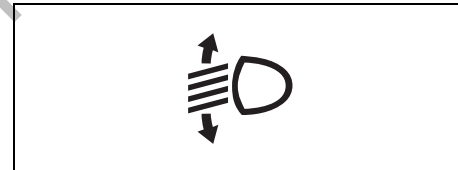
W opisanych poniżej sytuacjach lampka ponownie zaświeci się przy włączonym zapłonie, sygnalizując, że ostrzeganie o zjeżdżaniu z pasa ruchu i ostrzeganie niestabilności kierunku jazdy nie działa.

- Gdy zostanie naciśnięty wyłącznik funkcji ostrzegania o zjeżdżaniu z pasa ruchu, powodując jej wyłączenie.
- Gdy wyłącznik układu antypoślizgowego zostanie przytrzymany w pozycji wciśniętej, powodując wyłączenie niektórych funkcji układu ESP® (oprócz funkcji przeciwdziałania blokowaniu kół podczas hamowania) i zaświecenie się lampki kontrolnej wyłączenia funkcji antypoślizgowych.

Szczegółowe informacje podane są pod hasłem „Układ reagowania przedkolizyj-

nego z detekcją dwukanałową (w niektórych wersjach)” w rozdziale „UŻYTKOWANIE POJAZDU”.

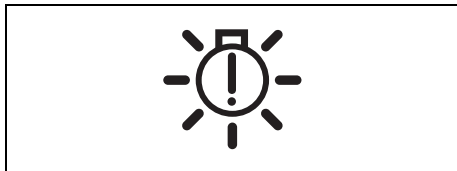
Lampka ostrzegawcza automatycznego poziomowania reflektorów (w niektórych wersjach)



64J046

Lampka świeci się przez chwilę po obrocie przycisku zapłonu do pozycji „ON”, umożliwiając sprawdzenie jej działania. Zaświecenie się lampki sygnalizuje usterkę w układzie automatycznego poziomowania reflektorów. Należy zlecić autoryzowanej stacji obsługi SUZUKI usunięcie usterki.

Lampka ostrzegawcza diodowych świateł mijania (w niektórych wersjach)



54P000234

Lampka świeci się przez chwilę po obrocie wyłącznika zapłonu do pozycji „ON”, umożliwiając sprawdzenie jej działania.

Zaświecenie się lampki sygnalizuje usterkę w układzie świateł diodowych. Należy wtedy zatrzymać samochód w bezpiecznym miejscu i zwrócić się o pomoc do autoryzowanej stacji obsługi SUZUKI.

Lampka ostrzegawcza funkcji automatycznego przełączania świateł drogowych (pomarańczowa) (w niektórych wersjach)



52RM20690

Lampka świeci się w kolorze pomarańczowym przez chwilę po obrocie wyłącznika zapłonu do pozycji „ON”, umożliwiając sprawdzenie działania żarówki.

Szczegółowe informacje podane są pod hasłem „Układ reagowania przedkolizyjnego z detekcją dwukanałową (w niektórych wersjach)” w rozdziale „UŻYTKOWANIE POJAZDU”.

W opisanych poniżej sytuacjach lampka ponownie zaświeci się w kolorze pomarańczowym przy włączonym zapłonie, sygnalizując, że układ reagowania przedkolizyjnego z detekcją dwukanałową nie działa”.

W przypadku usterki układ detekcyjny przerywa działanie, dopóki wyłącznik zapłonu nie zostanie obrócony do pozycji „LOCK”. Należy zatrzymać samochód w bezpiecznym miejscu i obrócić wyłącznik zapłonu do pozycji „LOCK”. Ponownie uruchomić silnik i sprawdzić, czy lampka kon-

trolna układu reagowania przedkolizyjnego, lampka sygnalizacyjna funkcji ostrzegania o zjeżdżaniu z pasa ruchu oraz lampka ostrzegawcza funkcji automatycznego przełączania świateł drogowych zgasną.

- Jeżeli po uruchomieniu silnika lampka kontrolna układu reagowania przedkolizyjnego, lampka sygnalizacyjna funkcji ostrzegania o zjeżdżaniu z pasa ruchu oraz lampka ostrzegawcza funkcji automatycznego przełączania świateł drogowych nie zgasną, może to oznaczać awarię dwukanałowego układu detekcyjnego. Należy zlecić autoryzowanej stacji obsługi SUZUKI jego sprawdzenie.

W wyszczególnionych poniżej sytuacjach działanie modułu detekcyjnego zostaje chwilowo wstrzymane. Gdy okoliczności się zmieniają, tymczasowe wstrzymanie działania zostanie anulowane.

- Gdy moduł detekcyjny ma ograniczoną widoczność.
- Gdy temperatura obudowy modułu detekcyjnego jest zbyt wysoka.
- Gdy nastąpi tymczasowe wstrzymanie działania układów powiązanych z układem reagowania przedkolizyjnego z detekcją dwukanałową.
- Gdy napięcie akumulatora jest nieprawidłowe.

INFORMACJA:

Wstrzymanie działania modułu detekcyjnego powoduje również przerwanie działania funkcji automatycznego przełączania świateł drogowych.

Lampka kontrolna funkcji automatycznego przełączania świateł drogowych (zielona) (w niektórych wersjach)

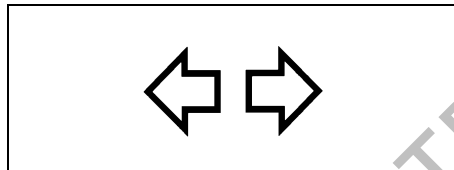


52RM20690

W trakcie działania funkcji automatycznego przełączania świateł drogowych lampka ta świeci się w kolorze zielonym.

Szczegółowe informacje podane są pod hasłem „Układ reagowania przedkolizyjnego z detekcją dwukanałową (w niektórych wersjach)” w rozdziale „UŻYTKOWANIE POJAZDU”.

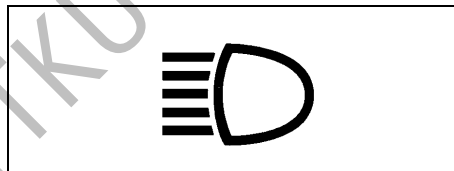
Lampki kontrolne kierunkowskazów



50G055

W chwili włączenia prawego lub lewego kierunkowskazu w zespole wskaźników zaświeci się odpowiadająca mu kierunkiem zielona strzałka, migając w tym samym rytmie co kierunkowskaz. Po włączeniu świateł awaryjnych błyskają obie strzałki lampki kontrolnej wraz ze wszystkimi kierunkowskazami.

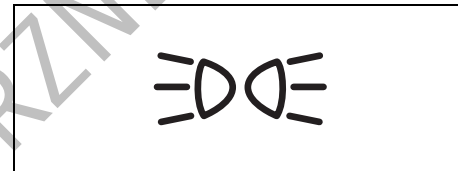
Lampka kontrolna świateł drogowych



50G056

Lampka świeci się, gdy włączone są światła drogowe.

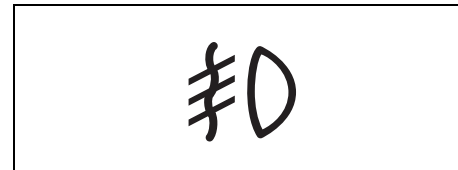
Lampka kontrolna świateł pozycyjnych



64J045

Lampka świeci się, gdy przełącznik świateł jest w pozycji drugiej lub trzeciej.

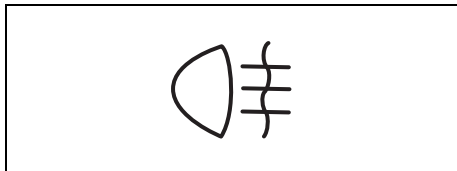
Lampka kontrolna przednich świateł przeciwmgielnych (w niektórych wersjach)



68PM00268

Lampka ta świeci się, gdy włączone są przednie światła przeciwmgielne.

Lampka kontrolna tylnego światła przeciwmgielnego (w niektórych wersjach)



54G491

Lampka ta świeci się, gdy włączone jest tylne światło przeciwmgielne.

Lampka sygnalizacyjna konieczności wymiany oleju (w niektórych wersjach)



79JM007

Samochód ten wyposażony jest w układ monitorujący czas eksploatacji oleju, który za pomocą lampki sygnalizacyjnej informuje o konieczności wymiany oleju i filtra oleju.

Gdy lampka świeci się, należy niezwłocznie wymienić olej silnikowy wraz z jego filtrem.

Szczegółowe informacje o wymianie oleju silnikowego i filtra oleju podane są pod hasłem „Wymiana oleju silnikowego i filtra oleju” w rozdziale „PRZEGLĄDY I OBSŁUGA OKRESOWA”.

Lampka świeci się przez kilka sekund po obróceniu wyłącznika zapłonu do pozycji „ON”, umożliwiając sprawdzenie działania żarówki.

Specyfika działania lampki uzależniona jest od wersji silnikowej.

Gdy zostanie osiągnięty określony stan licznika przebiegu całkowitego lub upłynie ustalony czas, lampka ta świeci się przy włączonym zapłonie. Równocześnie na wyświetlaczu informacyjnym pojawia się komunikat dodatkowo sygnalizujący konieczność wymiany oleju silnikowego wraz z jego filtrem. Po wymianie oleju silnikowego i przywróceniu stanu początkowego układu monitorującego lampka zgaśnie. Terminarz okresowych przeglądów technicznych samochodu podany jest pod hasłem „Plan obsługi okresowej” w rozdziale „PRZEGLĄDY I OBSŁUGA OKRESOWA”.

Warunkiem prawidłowego sygnalizowania kolejnego terminu wymiany oleju i filtra jest przywróceniu stanu początkowego układu monitorującego. Po tej operacji lampka zgaśnie. Wskazówki dotyczące inicjowania

układu podane są pod hasłem „Wyświetlacz informacyjny” w tym rozdziale.

UWAGA

Gdy lampka świeci się, dalsza praca silnika grozi jego poważnym uszkodzeniem.

Wymiany oleju silnikowego wraz z jego filtrem należy dokonać niezwłocznie, gdy lampka zacznie błyskać.

INFORMACJA:

- *Lampka ta służy jako przypomnienie o konieczności wymiany oleju silnikowego wraz z jego filtrem zgodnie z harmonogramem obsługi okresowej.*
- *Nawet w przypadku wcześniejszej wymiany oleju konieczne jest ponowne zainicjowanie układu monitorującego. Zalecane jest powierzenie operacji inicjowania układu monitorującego autoryzowanej stacji obsługi SUZUKI. Wskazówki umożliwiające samodzielne wykonanie inicjowania układu podane są pod hasłem „Ustawienia funkcyjne” w tym rozdziale.*
- *W następujących przypadkach należy zwrócić się do autoryzowanej stacji obsługi SUZUKI w celu zmiany ustawień układu monitorującego:*
 - *W przypadku wymiany oleju z klasyfikacją ACEA lub oryginalnego oleju SUZUKI na inny produkt, bądź wymiany odwrotnej.*

- W przypadku zmiany warunków eksploatacji samochodu z normalnych (odpowiadających harmonogramowi podanemu w punkcie „Plan obsługi okresowej” w rozdziale „PRZEGLĄDY I OBSŁUGA OKRESOWA”) na trudne (odpowiadające harmonogramowi podanemu w punkcie „Obsługa zalecana w trudnych warunkach eksploatacji”) lub odwrotnie.

Główna lampka ostrzegawcza (w niektórych wersjach)



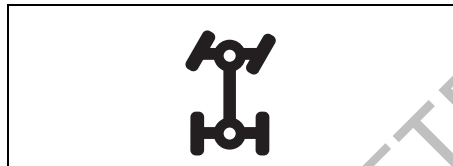
68PM00278

Lampka świeci się przez chwilę po obroceniu wyłącznika zapłonu do pozycji „ON”, umożliwiając sprawdzenie jej działania.

Lampka ta może błyskać, gdy na wyświetlaczu informacyjnym widoczny jest komunikat ostrzegawczy.

Szczegółowe informacje podane są pod hasłem „Wyświetlacz informacyjny” w tym rozdziale.

Lampka kontrolna napędu na obie osie jezdne



78RB02078

Lampka ta sygnalizuje przełączenie skrzynki rozdzielczej i pneumatycznie sterowanych sprzęgieł piast na napęd obu osi jezdnych („4H” lub „4L”).

Lampka świeci się przez chwilę po obroceniu wyłącznika zapłonu do pozycji „ON”, a następnie gaśnie lub pozostaje zapalona w zależności od trybu pracy układu przeniesienia napędu.

Błyskanie lampki kontrolnej napędu na obie osie może sygnalizować usterkę tego układu. W takiej sytuacji należy zwrócić się do autoryzowanej stacji obsługi Suzuki.

Przestawienie dźwigni skrzynki rozdzielczej z położenia „2H” w położenie „4H” przy prędkości 100 km/h lub większej powoduje błyskanie lampki.

Lampka ta również zacznie błyskać w przypadku zmiany pozycji dźwigni skrzynki rozdzielczej w trakcie operacji przełączania napędu.

INFORMACJA:

Gdy włączony jest napęd na obie osie jezdne i silnik nie pracuje, po obroceniu wyłącznika zapłonu do pozycji „ON” lampka ta zaświeci się na chwilę, a następnie zacznie błyskać. Jeżeli następnie po uruchomieniu silnika lampka pozostanie zapalona, nie sygnalizuje to usterki.

Lampka kontrolna układu automatycznej kontroli prędkości jazdy (w niektórych wersjach)



81P40090

Lampka świeci się, gdy włączony jest układ automatycznej kontroli prędkości jazdy.

PRZED ROZPOCZĘCIEM JAZDY

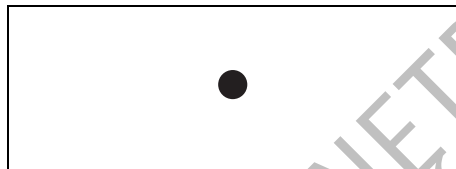
Lampka kontrolna „SET” (w niektórych wersjach)



65D474

Lampka świeci się, gdy nastawiona jest wartość utrzymywanej automatycznie prędkości jazdy.

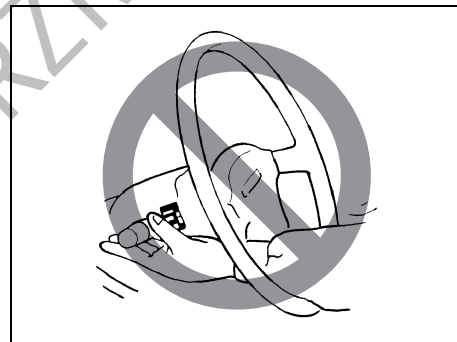
Lampka kontrolna zabezpieczenia antykradzieżowego (w niektórych wersjach) / Autoalarm (w niektórych wersjach)



82K269

Szczegółowe informacje o działaniu lampki kontrolnej zabezpieczenia antykradzieżowego i instalacji alarmowej podane są pod hasłami „Lampka kontrolna zabezpieczenia antykradzieżowego (w niektórych wersjach)” i „Autoalarm” w tym rozdziale.

Dźwignia przełącznika świateł głównych

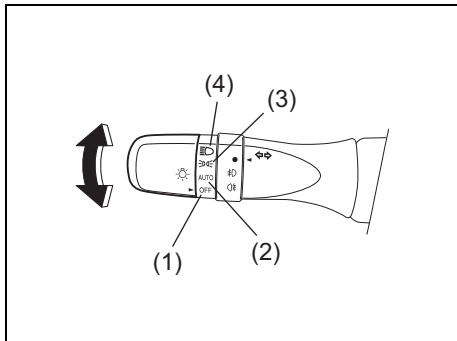


57L21128

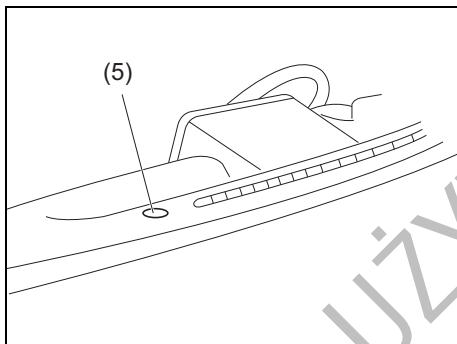
▲ OSTRZEŻENIE

Sięganie do jakichkolwiek urządzeń przez koło kierownicy grozi odniesieniem obrażeń.

**Zautomatyzowane działanie świateł
(w niektórych wersjach)**



68PM00228



78RB02093

Działanie świateł głównych sterowane jest przez dwa główne urządzenia: przełącznik świateł i automatyczny sterownik świateł (gdy przełącznik świateł jest w pozycji „AUTO”). Schemat ich działania przedstawiony jest w poniższej tabeli.

Włączone: Światła WŁĄCZONE

JASNO: W okolicy czujnika oświetlenia (5) jest jasno.

CIEMNO: W okolicy czujnika oświetlenia (5) jest ciemno.

Pozycja przełącznika świateł	Sterowane światła	Wyłącznik zapłonu w pozycji „LOCK” lub „ACC”		Wyłącznik zapłonu w pozycji „ON”	
		JASNO	CIEMNO	JASNO	CIEMNO
(1) OFF	Światła pozycyjne	–	–	–	–
	Reflektory	–	–	–	–
(2) AUTO	Światła pozycyjne	–	–	–	Włączone
	Reflektory	–	–	–	Włączone
(3) ☞☛	Światła pozycyjne	Włączone	Włączone	Włączone	Włączone
	Reflektory	–	–	–	–
(4) ☞☛☛	Światła pozycyjne	Włączone	Włączone	Włączone	Włączone
	Reflektory	Włączone	Włączone	Włączone	Włączone

PRZED ROZPOCZĘCIEM JAZDY

Światła główne są włączane i wyłączane przez obrót gałki umieszczonej na końcu dźwigni. Gałka ma cztery położenia:

OFF (1)

Wszystkie światła wyłączone.

AUTO (2)

Funkcja ta działa przy włączonym zapłonie. Światła mijania i pozycyjne są włączane i wyłączane automatycznie, w zależności od natężenia światła rejestrowanego przez czujnik. Po obróceniu wyłącznika zapłonu do pozycji „ACC” lub „LOCK” światła te gasną.

Czujnik oświetlenia (5) znajduje się na górnej powierzchni deski rozdzielczej, po stronie pasażera.

Gdy światła mijania są włączone i przełącznik świateł jest w położeniu „AUTO”, można korzystać z funkcji automatycznego przełączania świateł drogowych (w niektórych wersjach). Szczegółowe informacje podane są pod hasłem „Automatyczne przełączanie świateł drogowych” w rozdziale „UŻYTKOWANIE POJAZDU”.

▲ PRZESTROGA

Jeżeli fragment szyby czołowej w okolicy czujnika oświetlenia zakrywa błoto, lód lub inne zabrudzenie, światła mijania i pozycyjne mogą się samoczynnie włączyć, mimo że na zewnątrz jest jasno.

INFORMACJA:

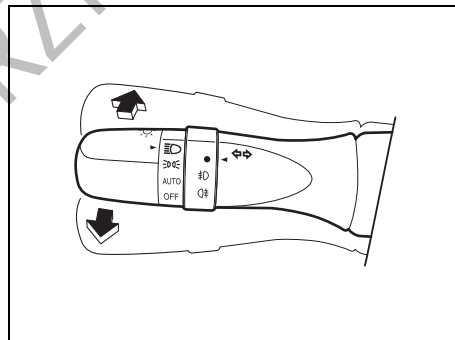
- Nie umieszczać naklejek na szybie w okolicy czujnika. Naklejka może zakłócić działanie czujnika i w ten sposób uniemożliwić prawidłowe działanie sterowania włączaniem świateł.
- W przypadku obrócenia wyłącznika zapłonu do pozycji „ON”, gdy przełącznik świateł pozostaje w pozycji „AUTO”, światła mijania i drogowe włączane są samoczynnie po nastaniu zmroku, nawet gdy silnik samochodu nie pracuje. Pozostawienie włączonych świateł przez dłuższy czas może doprowadzić do całkowitego rozładowania akumulatora.

☰ (3)

Włączone światła pozycyjne przednie i tylne, oświetlenie tablicy rejestracyjnej oraz podświetlenie wskaźników, lecz pozostają wyłączone światła mijania.

☰ (4)

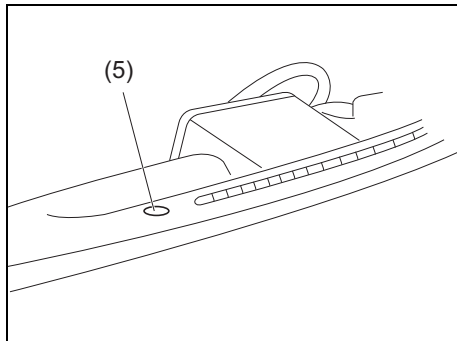
Włączone światła pozycyjne przednie i tylne, oświetlenie tablicy rejestracyjnej, podświetlenie wskaźników oraz światła mijania.



68PM00230

Gdy światła mijania są włączone, przestawienie dźwigni do przodu powoduje włączenie świateł drogowych, a przestawienie dźwigni do poprzedniej pozycji powoduje włączenie świateł mijania. Gdy włączone są światła drogowe, świeci się lampka kontrolna w zespole wskaźników. Chwilowe włączenie świateł drogowych jako sygnału świetlnego możliwe jest przez lekkie wychylenie dźwigni z położenia spoczynkowego do siebie i zwolnienie jej po daniu sygnału.

Automatyczne włączanie świateł mijania



78RB02093

Automatyczny sterownik włącza te same światła, które włączane są przełącznikiem na dźwigni przy kierownicy, gdy spełnione są trzy wyszczególnione poniżej warunki.

Warunki automatycznego włączenia świateł mijania:

- 1) W okolicy czujnika oświetlenia (5) jest ciemno.
- 2) Przełącznik świateł jest w pozycji „AUTO”.
- 3) Wyłącznik zapłonu obrócony do pozycji „ON”.

Układ jest uruchamiany sygnałem z czujnika oświetlenia (5) umieszczonego na desce rozdzielczej po stronie pasażera. Nie należy zakrywać czujnika (5). Grozi to nieprawidłowym działaniem układu.

⚠ OSTRZEŻENIE

Reakcja czujnika oświetlenia na zmianę natężenia światła następuje po około 5 sekundach. W celu uniknięcia ryzyka wypadku na skutek niedostatecznej widoczności, przed wjazdem do tunelu, parkingu podziemnego itp. należy ręcznie włączyć światła.

INFORMACJA:

Czujnik oświetlenia reaguje również w zakresie podczerwieni, co może powodować jego niewłaściwe działanie przy znacznym natężeniu tego typu promieniowania.

Sygnalizator akustyczny włączonych świateł

W przypadku otwarcia drzwi kierowcy, gdy światła pozycyjne i mijania pozostają włączone, rozlega się ostrzegawczy sygnał akustyczny, przypominający o ich wyłączeniu. Funkcja ta działa w następujących warunkach:

Światła pozycyjne i mijania pozostają włączone nawet po wyłączeniu zapłonu.

Wyłączenie świateł pozycyjnych i mijania przerywa sygnalizację akustyczną.

INFORMACJA:

W trakcie trwania sygnału akustycznego na wyświetlaczu informacyjnym w zespole wskaźników pojawia się odpowiedni komunikat.

Automatyczne włączanie świateł do jazdy dziennej

Funkcja ta powoduje samoczynne włączenie świateł do jazdy dziennej po uruchomieniu silnika.

Warunki działania świateł do jazdy dziennej:

- 1) Silnik pracuje.
- 2) Wyłączone światła mijania i przeciwmgielne przednie (jeżeli samochód jest w nie wyposażony).

INFORMACJA:

Światła do jazdy dziennej świecą się z inną intensywnością niż światła mijania, co nie jest objawem usterki.

Oświetlenie asekuracyjne (w niektórych wersjach)

Oświetlenie asekuracyjne realizuje dwie funkcje: asekuracja powrotu do domu i asekuracja podchodzenia do samochodu.

Funkcja asekuracji powrotu do domu

Funkcja ta oświetla okolice samochodu jego światłami przez określony czas po jego opuszczeniu. Światła pozycyjne i mijania można włączyć w ciągu około 10 sekund po obróceniu wyłącznika zapłonu do pozycji „LOCK”.

Włączenie funkcji:

- 1) Obrócić przełącznik świateł do pozycji „AUTO”.
- 2) Obrócić wyłącznik zapłonu do pozycji „LOCK”.
- 3) Jednokrotnie pociągnąć do siebie dźwignię przełącznika świateł i przed upływem 60 sekund otworzyć drzwi kierowcy. Ewentualnie pociągnąć do siebie dźwignię przełącznika przy otwartych drzwiach kierowcy.

Wyłączenie funkcji:

Wykonać jedną z następujących czynności:

- W wersji z kluczykiem mechanicznym ze zdalnym sterowaniem centralnym zamkiem należy włożyć kluczyk do wyłącznika zapłonu.
- Jednokrotnie pociągnąć do siebie dźwignię przełącznika świateł.
- Obrócić wyłącznik zapłonu do pozycji „ACC” lub „ON”.
- Ustawić przełącznik świateł w położeniu innym niż „AUTO”.

INFORMACJA:

- *Funkcja asekuracji powrotu do domu nie powoduje włączania przednich świateł przeciwmgielnych ani świateł drogowych.*
- *Czas działania funkcji asekuracji powrotu do domu można zmienić za pośrednictwem wyświetlacza informacyjnego. Opis pod hasłem „Wyświetlacz informacyjny” w tym rozdziale.*

Funkcja asekuracji podchodzenia do samochodu

Funkcja ta oświetla okolice samochodu jego światłami przez określony czas, ułatwiając kierowcy podejście do samochodu. Jeżeli przełącznik świateł ustawiony jest w położeniu „AUTO”, po naciśnięciu przycisku otwarcia w nadajniku zdalnego sterowania zaświecą się na 10 sekund przednie światła pozycyjne i światła mijania.

Funkcja ta działa jedynie w warunkach ciemności wokół pojazdu.

Wyłączenie funkcji:

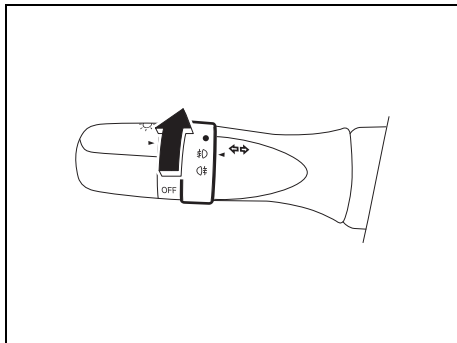
Wykonać jedną z następujących czynności:

- W wersji z kluczykiem mechanicznym ze zdalnym sterowaniem centralnym zamkiem należy włożyć kluczyk do wyłącznika zapłonu.
- Zablokować drzwi z użyciem zdalnego sterowania, bądź włożyć kluczyk do zamka drzwi kierowcy.
- Obrócić wyłącznik zapłonu do pozycji „ACC” lub „ON”.
- Ustawić przełącznik świateł w położeniu innym niż „AUTO”.

INFORMACJA:

- *Funkcja asekuracji podchodzenia do samochodu nie powoduje włączania przednich świateł przeciwmgielnych (w niektórych wersjach), tylnego światła przeciwmgielnego oraz świateł drogowych.*
- *Czas działania funkcji asekuracji podchodzenia do samochodu można zmienić za pośrednictwem wyświetlacza informacyjnego. Opis pod hasłem „Wyświetlacz informacyjny” w tym rozdziale.*

**Wyłącznik przednich świateł przeciwmgielnych
(w niektórych wersjach)**



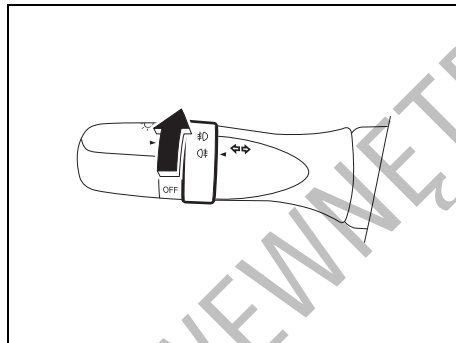
68PM00232

W celu włączenia przednich świateł przeciwmgielnych należy obrócić gałkę w sposób przedstawiony na ilustracji przy włączonych światłach pozycyjnych i/lub mijania. Po włączeniu przednich świateł przeciwmgielnych zaświeci się ich lampka kontrolna w zespole wskaźników.

INFORMACJA:

W zależności od wersji rynkowej włączanie tych świateł może przebiegać inaczej, stosownie do lokalnych przepisów.

**Wyłącznik tylnego światła przeciwmgielnego
(w niektórych wersjach)**



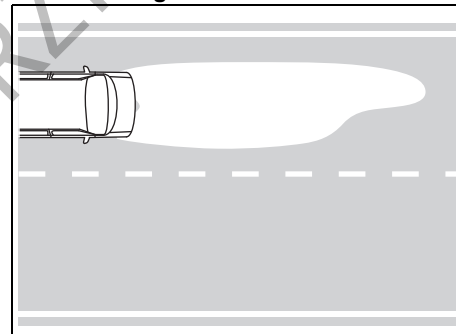
68PM00233

W celu włączenia tylnego światła przeciwmgielnego należy przy włączonych światłach mijania obrócić pierścień, jak pokazano na rysunku. Równocześnie zaświeci się lampka kontrolna w zespole wskaźników.

Obrócenie pierścienia do pozycji włączenia tylnego światła przeciwmgielnego przy włączonych wcześniej przednich światłach przeciwmgielnych powoduje włączenie tylnego światła przeciwmgielnego i zaświecenie się lampki kontrolnej w zespole wskaźników.

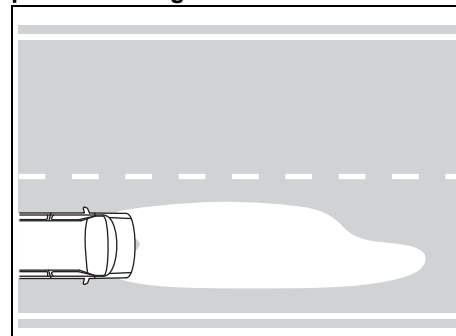
Przystosowanie świateł mijania do ruchu prawo- lub lewostronnego

Schemat oświetlenia dla ruchu lewostronnego



78RB02076

Schemat oświetlenia dla ruchu prawostronnego



78RB02077

PRZED ROZPOCZĘCIEM JAZDY

Światła mijania nie mogą powodować oślnienia kierowców nadjeżdżających z przeciwka, a ich asymetryczny schemat oświetlania drogi można dostosować do wymogów ruchu prawo- lub lewostronnego.

Reflektory diodowe (w niektórych wersjach)

Nie ma potrzeby korygowania schematu oświetlania.

Żarówki halogenowe (w niektórych wersjach)

Schemat oświetlania może wymagać korekcji.

Kierunki świecenia koryguje się przez odpowiednie przesłonięcie kloszy reflektorów.

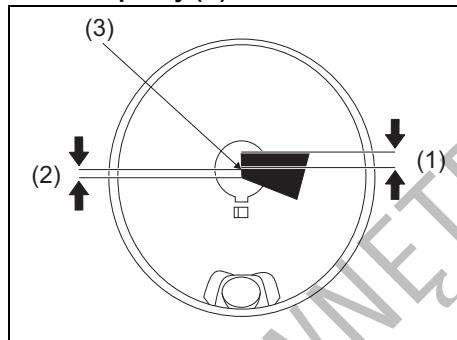
Wersje z kierownicą po lewej stronie

W celu skorygowania schematu oświetlania przez odpowiednie przesłonięcie kloszy reflektorów:

- 1) Skopiować pokazane na zamieszczonym rysunku szablony A i B.
- 2) Odwzorować kształty szablonów na nieprzezroczystej, wodoodpornej folii samoprzylepnej i wyciąć je.
- 3) Nakleić wycięte elementy w odpowiednich pozycjach względem środkowego znaku na kloszach reflektorów.

Wymiary pozycjonujące są następujące:

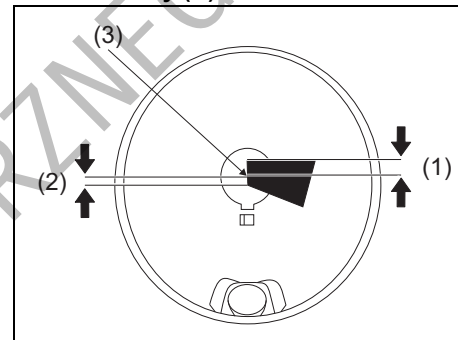
Reflektor prawy (A)



78RB02067

- (1) Około 10,0 mm w kierunku pionowym
- (2) Około 5,0 mm w kierunku pionowym
- (3) Znacznik środka

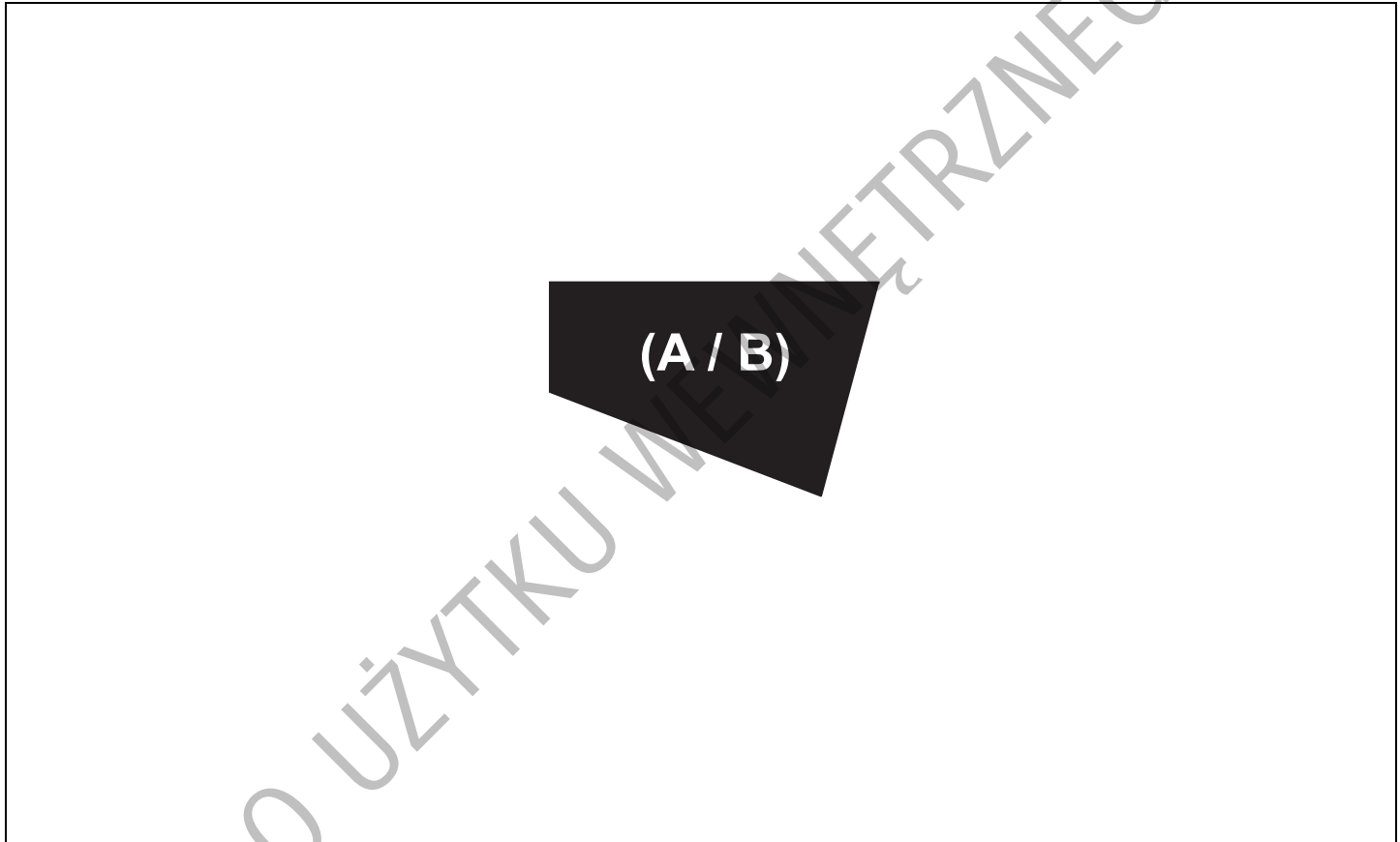
Reflektor lewy (B)



78RB02068

- (1) Około 10,0 mm w kierunku pionowym
- (2) Około 5,0 mm w kierunku pionowym
- (3) Znacznik środka

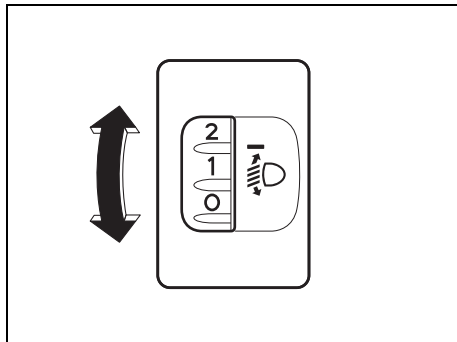
Szablony do maskowania reflektorów halogenowych



(C / D)

DO UŻYTKU WNIĘTRZNEGO

Przełącznik poziomowania reflektorów (w niektórych wersjach)

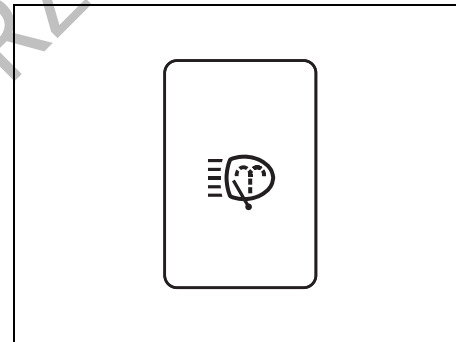


75RM008

Stosownie do obciążenia pojazdu reguluje się wysokość świecenia reflektorów. Tabela podaje pozycje przełącznika w zależności od obciążenia samochodu.

Obciążenie pojazdu	Pozycja przełącznika
Tylko kierowca	0
Kierowca + 1 pasażer (na przednim fotelu)	0,5
Kierowca + 3 pasażerów, bez bagażu	2
Kierowca + 3 pasażerów i bagaż	3
Kierowca + maksymalny bagaż	4,5

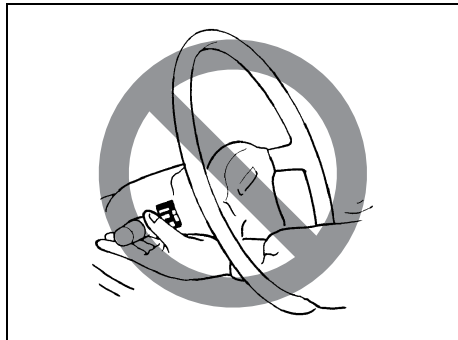
Wyłącznik zmywaczy reflektorów (w niektórych wersjach)



78RB02057

Gdy wyłącznik zapłonu jest w pozycji „ON” i włączone są światła mijania, naciśnięcie tego przycisku uruchamia zmywacze reflektorów. Płyn zmywający jest natrykiwany przez pół sekundy. W razie potrzeby przycisk nacisnąć ponownie. W pewnych sytuacjach, przy dwu- lub trzykrotnym uruchomieniu w krótkich odstępach czasu spryskiwacze szyby jednorazowo zadziałają również zmywacze reflektorów.

Dźwignia przełącznika kierunkowskazów



57L21128

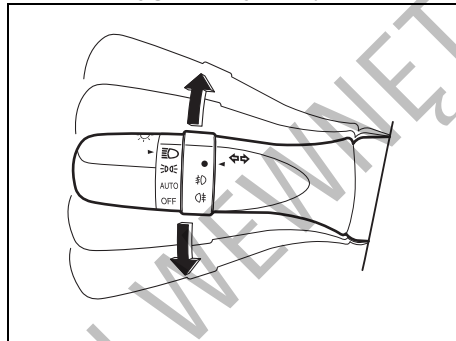
⚠ OSTRZEŻENIE

Sięganie do jakichkolwiek urządzeń przez koło kierownicy grozi odniesieniem obrażeń.

Włączanie kierunkowskazów

Gdy wyłącznik zapłonu jest w pozycji „ON”, przestawienie dźwigni przełącznika w górę lub w dół powoduje włączenie odpowiednio prawego lub lewego kierunkowskazu.

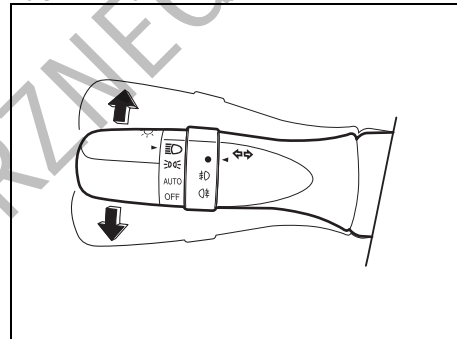
Normalna sygnalizacja skrętu



68PM00234

Przestawienie dźwigni przełącznika do górnego położenia krańcowego włącza sygnalizację skrętu w prawo, a wychylenie dźwigni przełącznika do dolnego położenia krańcowego włącza sygnalizację skrętu w lewo. Po wykonaniu skrętu kierunkowskazy wyłączają się samoczynnie i dźwignia powraca do położenia wyjściowego.

Sygnalizacja zmiany pasa ruchu



68PM00235

W celu zasygnalizowania zamiaru zmiany kierunku jazdy w prawo lub w lewo należy dźwignię wychylić częściowo w górę lub w dół i przytrzymać w tej pozycji.

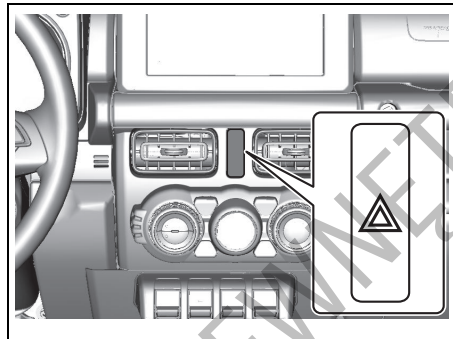
- Dopóki dźwignia będzie wychylona, błyskają odpowiednie kierunkowskazy wraz z lampką kontrolną.
- Nawet po natychmiastowym zwolnieniu dźwigni, kierunkowskazy wraz z lampką kontrolną błysną trzykrotnie.

INFORMACJA:

Za pośrednictwem wyświetlacza informacyjnego można wybrać, czy po krótkim wychyleniu dźwigni przełącznika kierunkowskazy mają błysnąć trzykrotnie. Opis pod hasłem „Wyświetlacz informacyjny” w tym rozdziale.

INFORMACJA:

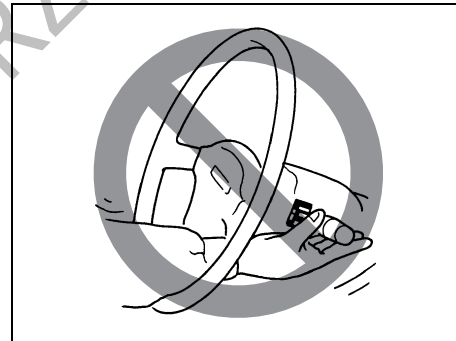
W ustawieniach układu można zmienić liczbę automatycznych błysnięć kierunkowskazów i lampki kontrolnej (1 do 4). W celu wprowadzenia zindywidualizowanych ustawień należy zwrócić się do autoryzowanej stacji obsługi SUZUKI.

Wyłącznik świateł awaryjnych

78RB02058

Naciśnięcie tego przycisku powoduje włączenie świateł awaryjnych. Wszystkie kierunkowskazy oraz obie lampki kontrolne kierunkowskazów błyskają jednocześnie. Ponowne naciśnięcie przycisku powoduje wyłączenie świateł awaryjnych.

Świateł awaryjnych należy używać podczas awaryjnego postoju, gdy zatrzymany samochód może stanowić zagrożenie dla ruchu drogowego.

Dźwignia przełącznika wycieraczek i spryskiwaczy szyby czołowej

65D611

⚠ OSTRZEŻENIE

Sięganie do jakichkolwiek urządzeń przez koło kierownicy grozi odniesieniem obrażeń.

Działanie wycieraczek i spryskiwaczy szyby

Gdy wyłącznik zapłonu jest w pozycji „ON”, działa przełącznik zespolony wycieraczek i spryskiwaczy szyby.

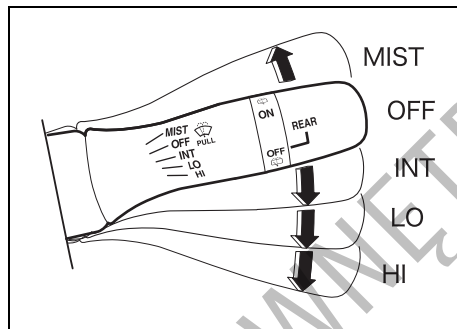
Gdy wycieraczki podczas ruchu napotykają silny opór, powodowany np. śniegiem, zadziała funkcja zabezpieczająca, powodując przerwanie ich pracy w celu uniknięcia przegrzania silniczka napędowego.

Jeżeli wycieraczki zatrzymają się podczas pracy, należy wykonać następujące czynności:

- 1) Zatrzymać samochód w bezpiecznym miejscu i wyłączyć silnik.
- 2) Ustawić przełącznik wycieraczek w położeniu „OFF”.
- 3) Usunąć przeszkody z wycieraczek, np. zalegający śnieg.
- 4) Po pewnym czasie, gdy silniczek napędowy wystarczająco ostygnie, funkcja zabezpieczająca automatycznie przerwie działanie i wycieraczki będą gotowe do pracy.

Jeżeli wycieraczki nie dają się po chwili włączyć, przyczyna może być inna. Należy zlecić autoryzowanej stacji obsługi SUZUKI sprawdzenie wycieraczek.

Wycieraczki szyby czołowej

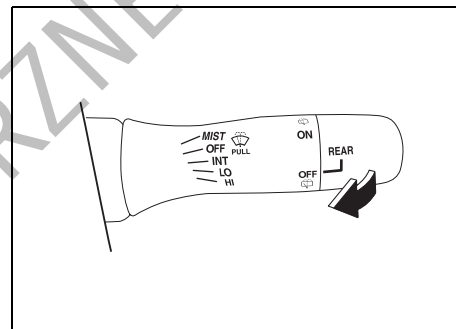


78RB02059

W celu uruchomienia wycieraczek szyby przedniej należy dźwignię przełącznika przestawić w dół, w jedno z trzech położeń pracy. W położeniu „INT” wycieraczki pracują w sposób przerywany. Położenie „INT” jest bardzo dogodnie podczas jazdy we mgle lub podczas mżawki. W położeniu „LO” wycieraczki pracują ze stałą, niską prędkością. W położeniu „HI” wycieraczki pracują ze stałą, wysoką prędkością. Przerwanie pracy wycieraczek następuje po przestawieniu dźwigni z powrotem w położenie „OFF”.

Wychylenie dźwigni w górę i przytrzymanie jej w położeniu „MIST” uruchamia pracę wycieraczek ze stałą niską prędkością.

Spryskiwacze szyby czołowej



78RB02059

W celu uruchomienia spryskiwaczy przedniej szyby należy pociągnąć dźwignię do siebie. Wycieraczki samoczynnie zaczną pracować z niską prędkością, jeżeli nie zostały wcześniej uruchomione i na przełączniku jest oznaczenie położenia „INT”.

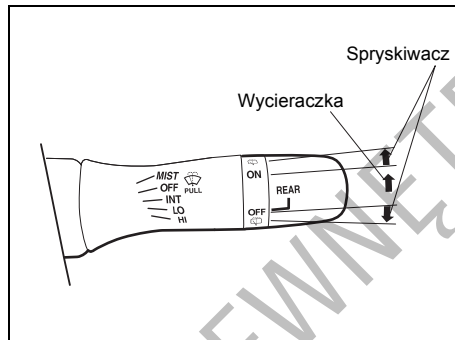
⚠ OSTRZEŻENIE

- W celu uniknięcia obmarzania przedniej szyby przy niskiej temperaturze, należy przed użyciem spryskiwacza uruchomić jej ogrzewanie poprzez odpowiednie ustawienie nawiewu powietrza.
- Nie należy używać płynu chłodzącego silnik jako płynu do spryskiwaczy szyb. Płyn ten może znacznie ograniczyć widoczność, a także uszkodzić pokrycia lakierowe.

UWAGA

W celu uniknięcia uszkodzenia elementów układu wycieraczek i spryskiwaczy szyby przedniej należy przestrzegać następujących środków ostrożności:

- Nie przytrzymywać dźwigni w pozycji włączenia spryskiwaczy, jeśli płyn przestał być natryskiwany, ponieważ może to doprowadzić do uszkodzenia silnika elektrycznego pompki spryskiwaczy.
- Nie usuwać brudu z suchej szyby za pomocą wycieraczek, ponieważ powoduje to zarysowanie szyby i uszkodzenie piór wycieraczek. Przed użyciem wycieraczek należy zawsze zwilżyć szybę płynem zmywającym.
- Przed włączeniem wycieraczek należy oczyścić ich pióra z lodu i zbitego śniegu.
- Regularnie kontrolować poziom płynu zmywającego, częściej przy złej pogodzie.
- Zbiornik płynu należy napełniać do 3/4 jego pojemności, pozostawiając miejsce na wypadek przyrostu objętości jego zawartości w razie zamarznięcia.

Przełącznik wycieraczki i spryskiwacza szyby tylnej

78RB02061

W celu uruchomienia wycieraczki przy włączonym zapłonie obrócić przełącznik w kierunku pozycji „ON”. W celu przerwania pracy wycieraczki należy obrócić przełącznik do pozycji „OFF”.

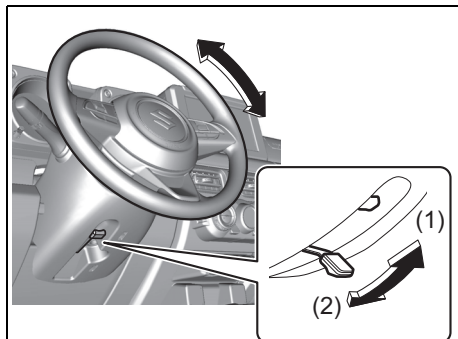
Gdy przełącznik jest w pozycji „OFF”, w celu zwilżenia tylnej szyby płynem zmywającym należy go obrócić do siebie i przytrzymać w tej pozycji.

Gdy przełącznik jest w pozycji „ON”, w celu zwilżenia tylnej szyby płynem zmywającym należy go obrócić do przodu i przytrzymać w tej pozycji.

UWAGA

Przed uruchomieniem wycieraczki tylnej szyby należy usunąć z jej pióra lód i śnieg. W przeciwnym wypadku zgromadzony lód lub śnieg może zablokować ruch wycieraczki, powodując uszkodzenie jej silnika napędowego.

Regulacja ustawienia kierownicy



78RB02062

- (1) ZABLOKOWANIE
- (2) ODBLOKOWANIE

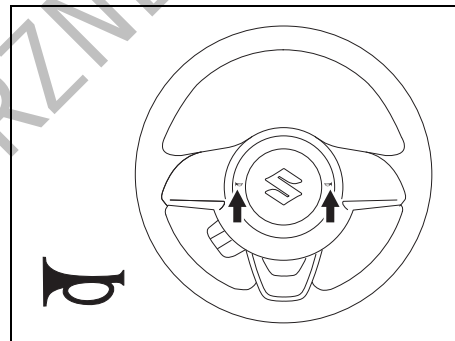
Dźwignia blokady ustawienia kierownicy znajduje się po lewej stronie kolumny kierownicy. W celu zmiany wysokości ustawienia kierownicy należy:

- 1) Nacisnąć dźwignię do dołu, zwalniając blokadę kolumny kierownicy.
- 2) Przechylić kierownicę dożądanego położenia i zablokować kolumnę, pociągając dźwignię blokady do góry.
- 3) Spróbować poruszyć kierownicą w górę i w dół w celu sprawdzenia, czy jest bezpiecznie unieruchomiona.

⚠ OSTRZEŻENIE

Nie należy regulować ustawienia kierownicy podczas jazdy, ponieważ grozi to utratą panowania nad pojazdem.

Sygnal dźwiękowy

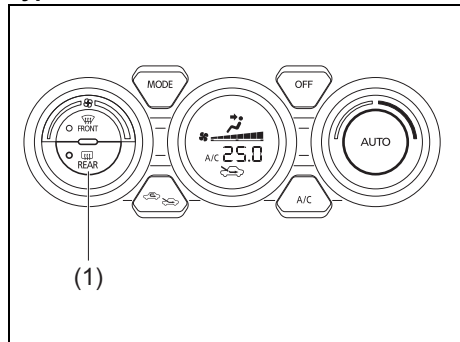


78RB02063

Naciśnięcie przycisku w kole kierownicy uruchamia sygnal dźwiękowy. Sygnal dźwiękowy działa w każdym położeniu wyłącznika zapłonu.

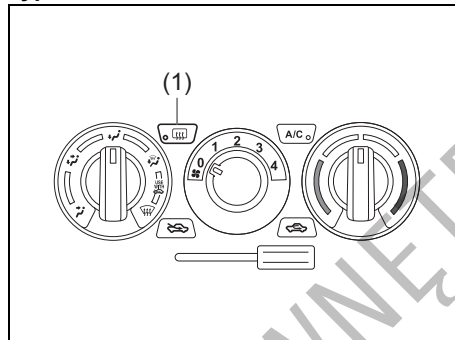
Wyłącznik ogrzewania szyby tylnej (i zewnętrznych lusterek wstecznych – w niektórych wersjach)

Typ 1



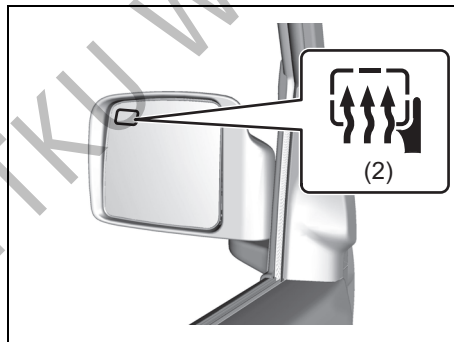
78RB02064

Typ 2



78RB02065

Gdy tylna szyba jest zaparowana lub oszroniona, w celu przywrócenia jej przejrzystości należy nacisnąć przycisk (1).



78RB02066

Jeżeli na zewnętrznych lusterkach wstecznych widoczne jest oznaczenie (2), są one wyposażone w elektryczne ogrzewanie. Po naciśnięciu przycisku (1) zostaje uruchomione ogrzewanie obu zewnętrznych lusterek wstecznych.

Gdy elektryczne ogrzewanie jest włączone, świeci się lampka kontrolna. Ogrzewanie to działa wyłącznie przy pracującym silniku. W celu wyłączenia ogrzewania należy ponownie nacisnąć przycisk (1).

UWAGA

Ogrzewanie szyby tylnej i zewnętrznych lusterek wstecznych zużywa znaczne ilości energii elektrycznej. Gdy tylko zostanie przywrócona przejrzystość szyby i lusterek, ich ogrzewanie należy wyłączyć.

INFORMACJA:

- Ogrzewanie szyby tylnej i zewnętrznych lusterek wstecznych działa wyłącznie przy pracującym silniku samochodu.
- W celu ograniczenia ryzyka rozładowania akumulatora kwasowo-ołowiowego, elektryczne ogrzewanie zostaje samoczynnie przerwane po upływie 15 minut.

Załadunek pojazdu

Samochód ten jest dostosowany do określonej ładowności. Ładowność determinowana jest przez dopuszczalny ciężar całkowity pojazdu (GVWR) oraz dopuszczalny nacisk osi (PAW) przedniej i tylnej. Dopuszczalny ciężar całkowity oraz dopuszczalne naciski osi podane są w rozdziale „DANE TECHNICZNE”.

Dopuszczalny ciężar całkowity – Maksymalny dopuszczalny ciężar pojazdu z uwzględnieniem kierowcy, pasażerów, zamontowanego wyposażenia i przewożonego ładunku oraz nacisku pionowego dyszla przyczepy na hak holowniczy. Dopuszczalny nacisk osi (przedniej i tylnej) – Maksymalny dopuszczalny ciężar przypadający na każdą z osi jezdnych samochodu.

Rzeczywisty ciężar załadowanego pojazdu oraz rzeczywiste naciski przedniej i tylnej osi można ustalić jedynie przez zważenie samochodu. Wyniki pomiarów należy porównać z dopuszczalnym ciężarem całkowitym oraz z dopuszczalnymi naciskami osi (przedniej oraz tylnej). Jeżeli ciężar całkowity pojazdu lub nacisk którejkolwiek z osi przekracza te wartości, należy zmniejszyć ładunek tak, aby nie przekraczać ładowności samochodu.

⚠ OSTRZEŻENIE

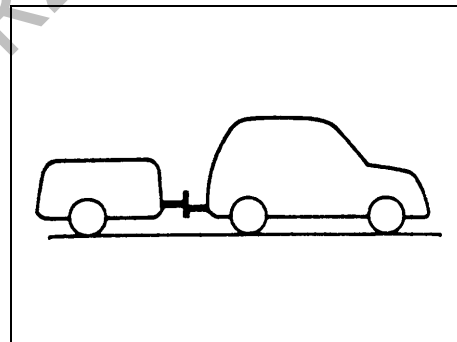
Nie należy przeciążać pojazdu. Ciężar całkowity pojazdu (suma ciężaru samochodu, kierowcy, pasażerów, zamontowanego wyposażenia i przewożonego ładunku oraz nacisku pionowego dyszla przyczepy na hak holowniczy) nie powinien przekraczać wartości dopuszczalnej. Nie należy tak rozkładać ładunku, aby nacisk przedniej lub tylnej osi przekraczał wartość dopuszczalną.

⚠ OSTRZEŻENIE

Przewożone ładunki należy rozkładać równomiernie. W celu uniknięcia ryzyka odniesienia obrażeń lub uszkodzenia samochodu należy zawsze zabezpieczać ładunek przed przemieszczaniem się przy gwałtownych manewrach samochodem. Cięższe przedmioty należy umieszczać na podłodze, możliwie najdalej w kierunku przodu pojazdu. Nie należy układać bagażu powyżej górnej krawędzi oparcia siedzeń.

Jazda z przyczepą

Należy przestrzegać obowiązujących w danym kraju przepisów dotyczących holowania przyczepy i wyposażenia holowniczego.



60A185

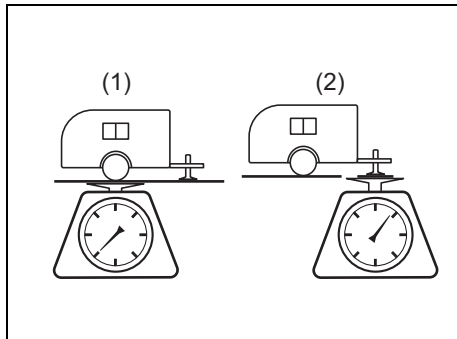
Samochód ten jest zasadniczo przeznaczony do przewożenia osób i bagażu. Holowanie przyczepy niekorzystnie wpływa na własności jezdne i trwałość samochodu, a ponadto powoduje zwiększone zużycie paliwa. Jednak po zamontowaniu odpowiedniego wyposażenia samochód ten może być wykorzystywany do holowania przyczepy, której ciężar nie przekracza następujących wartości:

Dopuszczalny ciężar holowanej przyczepy (ciężar całkowity przyczepy z dyszlem holowniczym i ładunkiem)

Przyczepa z hamulcem: 1300 kG

Przyczepa bez hamulca: 350 kG

Prawidłowe załadowanie pojazdu i przyczepy wymaga znajomości sposobu pomiaru całkowitego ciężaru przyczepy oraz nacisku na hak holowniczy.



78RB02083

(1) Całkowity ciężar przyczepy

Na całkowity ciężar przyczepy składa się jej ciężar własny wraz z integralnym dyszlem oraz ciężar umieszczonego na niej ładunku. Całkowity ciężar przyczepy można zmierzyć przez umieszczenie całkowicie załadowanej przyczepy na wadze do pojazdów.

(2) Dopuszczalny nacisk pionowy na hak holowniczy

Nacisk na hak holowniczy jest to siła skierowana do dołu, wywierana nań przy całkowicie załadowanej przyczepie oraz zaczepie znajdującym się na takiej wysokości, jak podczas holowania. Siła ta może również zostać zmierzona przy użyciu wagi łazienkowej.

Podana powyżej wartość dopuszczalnego ciężaru holowanej przyczepy (1300 kG) ma zastosowanie wyłącznie do wysokości 1000 m n.p.m. Na większych wysokościach maksymalna wartość sumy dopuszczalnych ciężarów całkowitych pojazdu i holowanej przyczepy ulega zredukowaniu o 10% na każde dodatkowe 1000 m n.p.m.

⚠ OSTRZEŻENIE

W wersji z układem reagowania przedkolizyjnego układ ten należy wyłączyć na czas holowania, naciskając jego wyłącznik. W przeciwnym razie niespodziewane zadziałanie układu grozi wypadkiem.

⚠ PRZESTROGA

W przypadku automatycznej skrzyni biegów, podczas holowania na długim i stromym podejździe wskazane jest robienie przystanków w bezpiecznych miejscach, aby nie dopuścić do przegrzania bądź uszkodzenia silnika lub skrzyni biegów.

UWAGA

Holowanie przyczepy dodatkowo obciąża silnik, skrzynię biegów oraz hamulce. Nie wolno holować przyczepy podczas pierwszego 1000 km przebiegu pojazdu.

Haki holownicze

Należy stosować wyłącznie haki holownicze przeznaczone do zamocowania do podwozia tego pojazdu oraz wsporniki przytwierdzone do haka za pomocą śrub. Zalecane jest stosowanie oryginalnych haków holowniczych SUZUKI (dostępnych jako wyposażenie dodatkowe) lub ich odpowiedników.

▲ OSTRZEŻENIE

Nie stosować haków holowniczych mocowanych do zderzaka lub tylnej osi jezdnej.

Łańcuchy zabezpieczające

Pomiędzy przyczepę i pojazd należy zawsze zakładać łańcuchy zabezpieczające. Łańcuchy zabezpieczające należy przekładać na przemian pod dyszłem przyczepy tak, aby zabezpieczyć go przed opadnięciem na drogę w przypadku wyczepienia się przyczepy. Łańcuchy zabezpieczające należy mocować zgodnie z zaleceniami producenta. Należy pozostawić tyle luzu, aby możliwe było wykonanie pełnego skrętu. Nie dopuszczać, aby łańcuchy zabezpieczające dotykały nawierzchni drogi.

▲ OSTRZEŻENIE

Nie należy mocować łańcucha zabezpieczającego do zderzaka samochodu. Połączenia należy tak zabezpieczyć, aby się nie poluzowały.

Oświetlenie przyczepy

Należy upewnić się, czy oświetlenie przyczepy jest zgodne z obowiązującymi przepisami. Przed przystąpieniem do holowania należy zawsze sprawdzić poprawność działania wszystkich świateł przyczepy.

▲ OSTRZEŻENIE

Nie należy podłączać oświetlenia przyczepy bezpośrednio do układu elektrycznego pojazdu. Może to spowodować uszkodzenie instalacji elektrycznej samochodu.

Hamulce

▲ OSTRZEŻENIE

W przypadku użycia przyczepy z hamulcami należy ściśle przestrzegać instrukcji producenta. Nie podłączać hamulców przyczepy do układu hamulcowego tego samochodu oraz nie należy bezpośrednio zasilać instalacji elektrycznej przyczepy z układu elektrycznego tego samochodu.

Opony

▲ OSTRZEŻENIE

W przypadku holowania przyczepy bardzo ważne jest, aby w oponach było prawidłowe ciśnienie. Opony samochodu powinny być napompowane do ciśnień podanych na tabliczce informacyjnej. Należy stosować wartości ciśnienia dla jazdy z obciążeniem. Opony przyczepy powinny być napompowane do ciśnienia przewidzianego przez producenta przyczepy.

Lusterka wsteczne

Należy sprawdzić, czy lusterka wsteczne pojazdu są zgodne z przepisami dotyczącymi lusterek wstecznych pojazdów przystosowanych do holowania przyczep. Jeżeli tak nie jest, przed przystąpieniem do holowania przyczepy należy zamontować lusterka odpowiadające przepisom.

Załadunek pojazdu i przyczepy

Ciążar załadowanej przyczepy nie może przekraczać dopuszczalnej wartości.

Ładunek powinien być tak rozmieszczony na przyczepie, aby nacisk na hak holowniczy wynosił około 10% całkowitego ciężaru przyczepy, lecz nie przekraczał wartości dopuszczalnej 75 kG i był nie mniejszy niż 25 kG lub 4% całkowitego ciężaru przyczepy (w zależności od tego, która z tych dwóch wartości jest większa). Przed holowaniem należy zważyć przyczepę oraz zmierzyć nacisk na hak w celu sprawdzenia, czy ładunek został prawidłowo rozłożony.

⚠ OSTRZEŻENIE

Nieprawidłowy rozkład ładunku na przyczepie może stać się przyczyną złych własności trakcyjnych pojazdu oraz kołysania przyczepy. Nacisk na hak holowniczy powinien wynosić około 10% całkowitego ciężaru przyczepy, lecz nie może przekraczać wartości dopuszczalnej 75 kG i nie może być mniejszy niż 25 kG lub 4% całkowitego ciężaru przyczepy (w zależności od tego, która z tych dwóch wartości jest większa). Ładunek powinien być zawsze odpowiednio zamocowany. Niespełnienie tych wymogów może być przyczyną wypadku drogowego.

⚠ OSTRZEŻENIE

- Nie należy przeciążać samochodu ani przyczepy. Całkowity ciężar przyczepy nie może przekraczać wartości dopuszczalnej dla tego samochodu. Całkowity ciężar samochodu (suma ciężaru samochodu, kierowcy, pasażerów, zamontowanego wyposażenia, ładunku, haka holowniczego i nacisku pionowego na hak) nie powinien przekraczać wartości dopuszczalnej podanej w rozdziale „DANE TECHNICZNE”, za wyjątkiem sytuacji opisanej w UWADZE poniżej.
- Przewożenie osób w przyczepie jest niebezpieczne i może naruszać obowiązujące przepisy.

INFORMACJA:

Jedynie w przypadku holowania przyczepy dopuszczalny ciężar całkowity obciążonego pojazdu może zostać przekroczony o maksymalnie 40 kG, jeżeli pozwalają na to przepisy drogowe.

Dodatkowe przestrogi dotyczące holowania przyczepy**⚠ OSTRZEŻENIE**

Przed przystąpieniem do holowania przyczepy należy zawsze podłączyć zasilanie oświetlenia przyczepy oraz łańcuchy zabezpieczające.

UWAGA

- Ponieważ holowanie przyczepy dodatkowo obciąża pojazd, niezbędne jest przeprowadzanie przeglądów okresowych częściej, niż w normalnych warunkach eksploatacji. Należy stosować się do planu przeglądów zalecanego w przypadku trudnych warunków eksploatacji.
- Zwiększone obciążenie również negatywnie wpływa na zużycie paliwa oraz na trwałość i osiągi pojazdu.

⚠ OSTRZEŻENIE

Samochód z przyczepą prowadzi się nieco inaczej niż samochód bez przyczepy. Dla bezpieczeństwa własnego oraz innych osób należy przestrzegać następujących środków ostrożności:

- Przed przystąpieniem do holowania przyczepy w ruchu drogowym należy przeciwiczyć skręcanie, zatrzymywanie się i cofanie. Nie należy holować przyczepy w ruchu ulicznym dopóki nie nabierze się pewności poradzenia sobie z pojazdem i przyczepą.
- Przestrzegać ograniczeń prędkości i nie przekraczać prędkości 80 km/h, gdy dozwolona prędkość jest wyższa.
- Nie jeździć z prędkością powodującą trzęsienie się lub kołysanie przyczepy. W przypadku zauważenia oznak trzęsienia się lub kołysania przyczepy należy zwolnić.
- Na drodze mokrej, śliskiej lub nierównej jechać z prędkością mniejszą niż na drodze suchej i gładkiej. Niedostosowanie prędkości do złych warunków drogowych może spowodować utratę panowania nad pojazdem.
- Podczas cofania należy korzystać z pomocy drugiej osoby.

>>

⚠ OSTRZEŻENIE

cd.

- Przewidywać wystarczającą odległość niezbędną do zatrzymania samochodu. Obciążenie przyczepą powoduje wydłużenie drogi hamowania. Na każde 16 km/h należy zwiększać odległość od pojazdu poprzedzającego o odcinek równy długości samochodu wraz z przyczepą. W przypadku nawierzchni śliskiej i mokrej odległość ta powinna być odpowiednio większa.
- Jeżeli przyczepa ma hamulce najazdowe, hamować należy stopniowo, w celu uniknięcia wypięcia sprzęgu wywołanego blokadą kół przyczepy.
- Zwalniać przed zakrętami oraz utrzymywać stałą prędkość podczas ich pokonywania. Zwalnianie i przyspieszanie na zakrętach może spowodować utratę panowania nad pojazdem. Należy pamiętać, że niezbędny jest większy promień skrętu niż normalnie, ponieważ koła przyczepy będą jechały bliżej środka skrętu niż koła samochodu.
- Unikać gwałtownego przyspieszania lub hamowania pojazdu. Nie wykonywać nagłych manewrów, jeżeli nie jest to konieczne.

>>

⚠ OSTRZEŻENIE

cd.

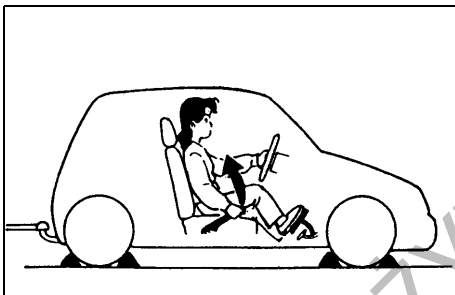
- W przypadku bocznego wiatru należy zwolnić i być przygotowanym na działanie zawirowań od dużych pojazdów jadących z przeciwnika.
- Zachować ostrożność przy wyprzedzaniu innych pojazdów. Przed zmianą pasa ruchu należy upewnić się, czy jest wystarczająca ilość miejsca na przyczepę. Manewr powinien być sygnalizowany, z użyciem kierunkowskazów, z odpowiednim wyprzedzeniem.
- Przed zjazdem z długiego lub stromego wzniesienia zwolnić i zredukować bieg, umożliwiając intensywniejsze hamowanie silnikiem. Redukcja biegu podczas zjazdu jest niebezpieczna.
- Nie nadużywać hamulców. Mogłoby to spowodować ich przegrzanie i utratę skuteczności. Należy w jak największym stopniu wykorzystywać hamowanie silnikiem.

>>

⚠ OSTRZEŻENIE

cd.

- Ze względu na dodatkowe obciążenie spowodowane przyczepą, w upalne dni podczas jazdy pod górę może wystąpić przegrzanie silnika. Należy obserwować wskaźnik temperatury płynu w układzie chłodzenia silnika. W razie przegrzania silnika zjechać z drogi i zatrzymać samochód w bezpiecznym miejscu. Należy postępować zgodnie z instrukcjami podanymi pod hasłem „Problem z silnikiem: przegrzanie” w rozdziale „SYTUACJE AWARYJNE”.



60A186

⚠ OSTRZEŻENIE

Podczas parkowania pojazdu z przyczepą należy postępować zgodnie z następującą procedurą:

- 1) Nacisnąć mocno pedał hamulca.
- 2) Przy wciśniętym pedale hamulca druga osoba powinna podłożyć kliny pod koła przyczepy i samochodu.
- 3) Powoli zwolnić hamulce, aby kliny przejęły obciążenie.
- 4) Uruchomić z pełną siłą hamulec postojowy
- 5) Mechaniczna skrzynia biegów – wyłączyć silnik i włączyć pierwszy lub wsteczny bieg.
Automatyczna skrzynia biegów – przestawić dźwignię zmiany biegów w położenie „P” i wyłączyć silnik.

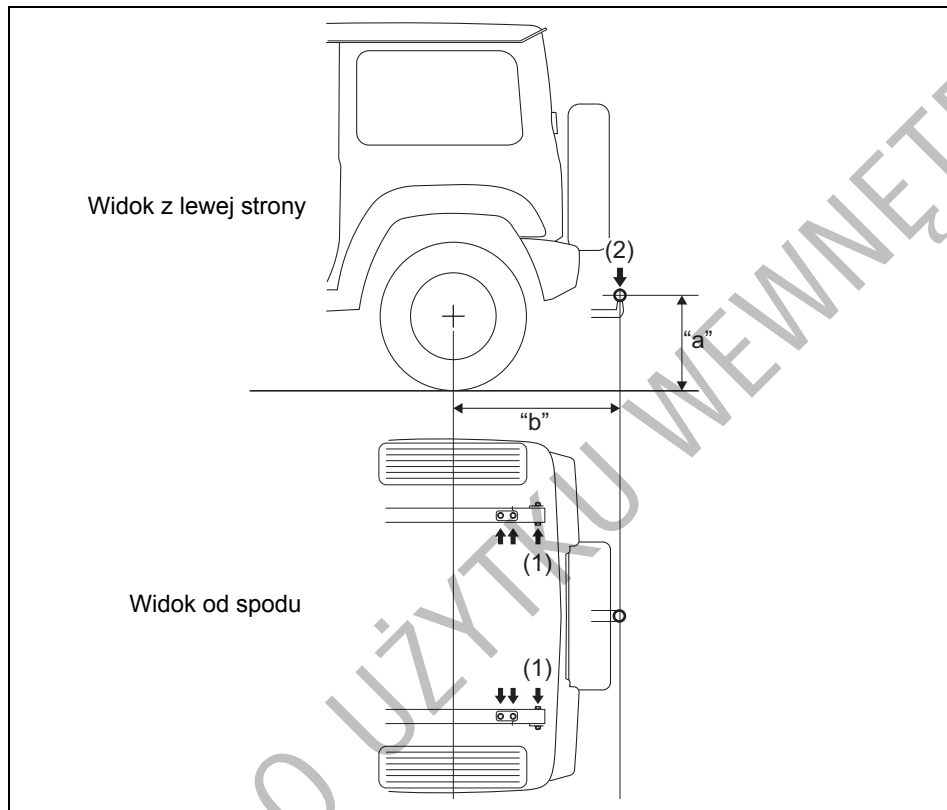
Ruszanie po postoju:

- 1) Wcisnąć pedał sprzęgła i uruchomić silnik.
- 2) Druga osoba powinna usunąć kliny spod kół przyczepy i samochodu.
- 3) Włączyć bieg, zwolnić hamulec postojowy i powoli zjechać z klinów.
- 4) Zatrzymać samochód, wcisnąć i przytrzymać wciśnięty pedał hamulca.

PRZED ROZPOCZĘCIEM JAZDY

Punkty mocowania haka holowniczego

Strzałki wskazują punkty mocowania oryginalnego haka holowniczego Suzuki. Szczegółowe wskazówki podane są w dołączonej do niego instrukcji.



(1) Punkty mocowania bocznego (do powierzchni pionowych)

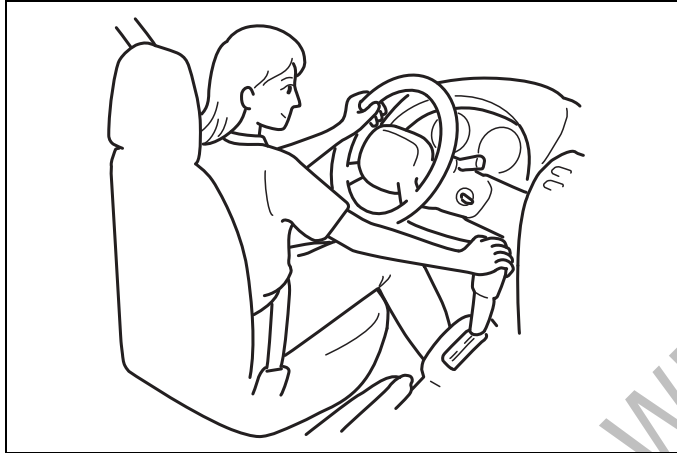
(2) Maksymalny nacisk pionowy na zaczep holowniczy (EU): 75 kG

Wysokość położenia kuli haka holowniczego „a”
450 - 490 mm

Maksymalna dopuszczalna odległość od osi „b”
787 mm

78RB02084

UŻYTKOWANIE POJAZDU

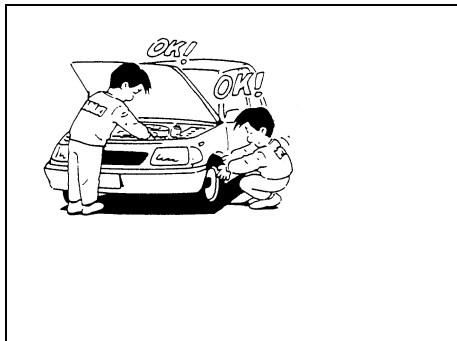


60G408

Czynności obsługi codziennej	3-1
Zużycie oleju silnikowego	3-2
Wyłącznik zapłonu	3-2
Dźwignia hamulca postojowego	3-5
Pedały	3-7
Uruchamianie silnika	3-8
Używanie skrzyni biegów	3-9
Wskaźnik biegu (w niektórych wersjach)	3-13
Dźwignia skrzynki rozdzielczej	3-16
Automatyczna kontrola prędkości jazdy (w niektórych wersjach)	3-24
Ogranicznik prędkości jazdy (w niektórych wersjach)	3-28
Funkcje wspomagające bezpieczne prowadzenie (w niektórych wersjach)	3-31
Funkcja sygnalizowania hamowania awaryjnego (funkcja ESS) (w niektórych wersjach)	3-57
Hamowanie	3-58
Elektronicznie wspomaganą stabilizacją ruchu pojazdu	3-61
Monitorowanie ciśnienia w ogumieniu (w niektórych wersjach)	3-70

Czynności obsługi codziennej

Przed rozpoczęciem jazdy



60A187

- 1) Sprawdzić, czy szyby, lusterka, światła i elementy odbłaskowe są czyste i nieuszkodzone.
- 2) Sprawdzić opony i koła, a w szczególności:
 - głębokość bieżnika,
 - czy nie ma nietypowych śladów zużycia,
 - czy nie są poluzowane nakrętki lub śruby mocujące koła,
 - czy nie ma przywierających obcych materiałów, np. gwoździ, kamieni itp.

Szczegółowe wskazówki podane są pod hasłem „Opony” w rozdziale „PRZEGŁĄDY I OBSŁUGA OKRESOWA”.

- 3) Sprawdzić, czy nie występują wycieki płynów i materiałów eksploatacyjnych.

INFORMACJA:

Kapanie wody z układu klimatyzacji, który pracuje lub pracował, jest objawem normalnym.

- 4) Sprawdzić, czy pokrywa komory silnikowej jest prawidłowo zatrzaśnięta.
- 5) Sprawdzić działanie świateł pozycyjnych, mijania i drogowych, kierunkowskazów, świateł hamowania oraz sygnału dźwiękowego.
- 6) Wyregulować położenie fotela i zagłówka.
- 7) Sprawdzić pedał hamulca i dźwignię hamulca postojowego.
- 8) Wyregulować ustawienie lusterek wstecznych.
- 9) Upewnić się, czy wszyscy jadący mają prawidłowo zapięte pasy bezpieczeństwa.
- 10) Sprawdzić, czy po obróceniu wyłącznika zapłonu do pozycji „ON”, zapalają się wszystkie lampki ostrzegawcze.
- 11) Sprawdzić stan wszystkich wskaźników.
- 12) Po zwolnieniu hamulca postojowego sprawdzić, czy przy pracującym silniku nie świeci się Lampka ostrzegawcza układu hamulcowego.

Raz na tydzień lub przy okazji uzupełniania paliwa należy w komorze silnikowej sprawdzić:

- 1) Poziom oleju silnikowego
- 2) Poziom płynu w układzie chłodzenia silnika

- 3) Poziom płynu w układzie hamulcowym
- 4) Poziom elektrolitu (kwasu) w akumulatorze
- 5) Poziom płynu do spryskiwaczy szyb
- 6) Działanie zamka pokrywy komory silnikowej

W tym celu wewnątrz pojazdu pociągnąć dźwignię zwalniającą zamek. Sprawdzić, czy bez zwolnienia zatrzasku pomocniczego pokrywa nie daje się podnieść. Po sprawdzeniu działania należy pokrywę prawidłowo zatrzasnąć. Plan okresowego smarowania mechanizmu podany jest w podpunkcie „Zatrzaski, zawiasy i zamki” punktu „Podwozie, nadwozie i inne” w „Planie obsługi okresowej” w rozdziale „PRZEGŁĄDY I OBSŁUGA OKRESOWA”.

▲ OSTRZEŻENIE

Przed rozpoczęciem jazdy należy sprawdzić, czy pokrywa komory silnikowej jest całkowicie zamknięta i zablokowana. W przeciwnym razie może się ona nagle podnieść podczas jazdy i ograniczyć widoczność, co może doprowadzić do wypadku.

Co najmniej raz w miesiącu lub za każdym razem przy okazji tankowania należy przy użyciu manometru skontrolować ciśnienie w ogumieniu, nie zapominając o kole zapasowym.

Zużycie oleju silnikowego

Jest rzeczą naturalną, że podczas normalnej pracy silnik zużywa pewne ilości oleju.

Ilość zużywanego oleju jest uzależniona od jego lepkości, gatunku oraz warunków, w jakich samochód jest eksploatowany.

Jazda z dużymi prędkościami oraz częste przyspieszanie i hamowanie silnikiem powodują zwiększone zużycie oleju. Zużycie oleju również wzrasta przy dużym obciążeniu silnika.

Nowy silnik spala więcej oleju, ponieważ jego tłoki, pierścienie tłokowe i ścianki cylindrów jeszcze nie zdążyły dopasować się wzajemnie. Zużycie oleju przez silnik stabilizuje się po przejechaniu około 5000 km.

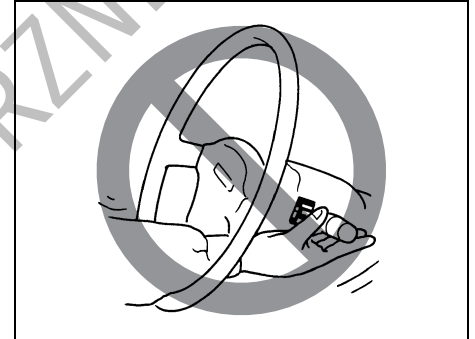
Zużycie oleju silnikowego: maksymalnie 1,0 L na 1000 km

Przy ocenie wielkości zużycia oleju należy uwzględnić, że w trakcie eksploatacji oleju mogą pojawiać się obce domieszki, utrudniając określenie jego rzeczywistego poziomu.

Jeżeli, na przykład, samochód jest wykorzystywany na krótkich trasach używając przy tym prawidłową ilość oleju, miarka poziomu oleju może nie wykazać żadnego ubytku nawet po przejechaniu 1000 i więcej kilometrów. Dzieje się tak na skutek stopniowego rozcieńczania oleju paliwem lub skroplinami pary wodnej, co stwarza wrażenie, że oleju nie ubywa.

Natomiast podczas dłuższej jazdy z dużą prędkością, np. na autostradzie, domieszki te ulegają odparowaniu, co może sprawiać wrażenie, że zużycie oleju gwałtownie wzrosło.

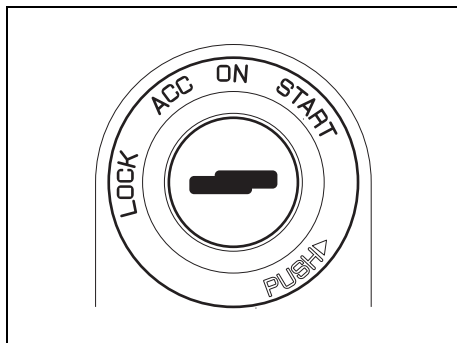
Wyłącznik zapłonu



65D611

▲ OSTRZEŻENIE

Sięganie do jakichkolwiek urządzeń przez koło kierownicy grozi odniesieniem obrażeń.



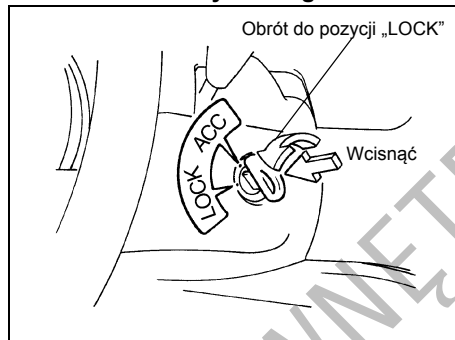
68PH00310

Wyłącznik zapłonu ma następujące cztery pozycje:

LOCK

Jest to normalna pozycja parkowania. Tylko w tej pozycji można wyjąć kluczyk.

Mechaniczna skrzynia biegów



60G033

- **Wersje z mechaniczną skrzynią biegów**

Aby obrócić wyłącznik zapłonu do pozycji „LOCK” należy wcisnąć kluczyk. W tej pozycji jest wyłączony zapłon, a po wyjęciu kluczyka zostaje zablokowany obrót kierownicy.

- **Wersje z automatyczną skrzynią biegów**

Obrócenie wyłącznika zapłonu do pozycji „LOCK” możliwe jest tylko wtedy, gdy dźwignia skrzyni biegów jest w położeniu „P” (parkowanie). W tej pozycji zostaje zablokowany zapłon, obrót kierownicy i dźwignia skrzyni biegów.

W celu zwolnienia blokady kierownicy należy włożyć kluczyk do wyłącznika zapłonu, a następnie obrócić go w kierunku zgodnym z ruchem wskazówek zegara w jedną z pozostałych pozycji. W

razie trudności z obróceniem kluczyka należy równocześnie lekko poruszać kołem kierownicy.

ACC

Silnik pozostaje unieruchomiony, lecz zasilane są akcesoria, jak na przykład radioodtwarzacz.

ON (włączony zapłon)

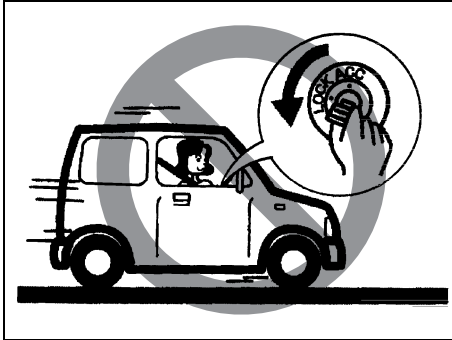
Jest to normalna pozycja robocza. Wszystkie urządzenia elektryczne są zasilane.

START

W pozycji tej dokonywany jest rozruch silnika przez rozrusznik. Natychmiast po podjęciu pracy przez silnik należy zwolnić nacisk na kluczyk.

Sygnalizacja kluczyka w wyłączniku zapłonu

Gdy kluczyk pozostaje w wyłączniku zapłonu i zostaną otwarte drzwi kierowcy, przerywany sygnał akustyczny przypomni o konieczności jego wyjęcia.



81A297S

⚠ OSTRZEŻENIE

- Podczas jazdy nie należy obracać wyłącznika zapłonu do pozycji „LOCK” ani wyjmować z niego kluczyka, ponieważ spowoduje to zablokowanie obrotu kierownicy, uniemożliwiając kierowanie.

>>

⚠ OSTRZEŻENIE

cd.

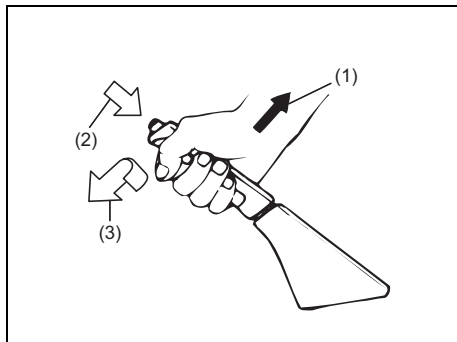
- Opuszczając samochód, nawet na krótki czas, należy zawsze obrócić wyłącznik zapłonu do pozycji „LOCK” i wyjąć z niego kluczyk. Nie należy także pozostawiać w zaparkowanym samochodzie dzieci bez opieki. Pozbawione odpowiedniego dozoru mogą spowodować uruchomienie silnika lub rozłączenie napędu, co grozi wypadkiem. Mogą także odnieść obrażenia w wyniku zabawy elektrycznym sterowaniem szyb lub innymi ruchomymi elementami wyposażenia. Ponadto ewentualne znaczne nagrzanie się lub wychłodzenie kabiny stwarza dla nich śmiertelne zagrożenie.

UWAGA

- Ze względu na ryzyko przeciążenia akumulatora kwasowo-ołowiowego i rozrusznika, nie należy przytrzymywać wyłącznika zapłonu w pozycji „START” dłużej niż 12 sekund. Jeżeli silnik nie zostanie uruchomiony, przed ponowną próbą rozruchu należy cofnąć wyłącznik zapłonu do pozycji „LOCK” i odczekać co najmniej 30 sekund. Jeżeli mimo kilku prób silnik nadal nie zostanie uruchomiony, należy zwrócić się do autoryzowanej stacji obsługi SUZUKI lub wykwalifikowanego mechanika.
- Gdy silnik nie pracuje, nie należy pozostawiać wyłącznika zapłonu w pozycji „ON”. Powoduje to rozładowanie akumulatora kwasowo-ołowiowego.

DO UŻYTKU W

Dźwignia hamulca postojowego



54G039

- (1) Uruchamianie hamulca
- (2) Zwalnianie hamulca
- (3) Wcisnąć przy zwalnianiu hamulca

Dźwignia hamulca postojowego jest umieszczona pomiędzy przednimi fotelami. W celu uruchomienia hamulca postojowego należy naciskając pedał hamulca pociągnąć dźwignię hamulca postojowego całkowicie ku górze. W celu zwolnienia hamulca postojowego należy nacisnąć pedał hamulca, lekko pociągnąć dźwignię ku górze, wcisnąć kciukiem przycisk na jej końcu i opuścić dźwignię w położenie spoczynkowe.

W wersji z automatyczną skrzynią biegów przed przestawieniem dźwigni skrzyni biegów w położenie „P” (parkowanie) należy zawsze uruchomić hamulec postojowy. W przypadku postoju na pochyłości i przełączeniu w położenie „P” przed uruchomieniem hamulca postojowego, ciężar pojazdu może spowodować trudności z późniejszym przestawieniem dźwigni w inne położenie przy ruszaniu.

Przy ruszaniu należy przestawić dźwignię skrzyni biegów z położenia „P” zanim zostanie zwolniony hamulec postojowy.

⚠ OSTRZEŻENIE

- Podczas parkowania należy pamiętać, aby w przypadku mechanicznej skrzyni biegów włączyć pierwszy lub wsteczny bieg, a w przypadku automatycznej skrzyni biegów ustawić jej dźwignię w położeniu „P” (parkowanie). Niezależnie od włączonego biegu lub mechanizmu parkowania, należy uruchomić z pełną siłą hamulec postojowy.
- W przypadku zaparkowania przodem w górę pochyłości należy obracając kierownicę skrócić przednie koła w kierunku środka drogi.
- W przypadku zaparkowania przodem w dół pochyłości należy obracając kierownicę skrócić przednie koła w kierunku krawędzi drogi.

>>

⚠ OSTRZEŻENIE

cd.

- Nie należy jechać z uruchomionym hamulcem postojowym. Wskutek przegrzania hamulców może się zmniejszyć skuteczność hamowania kół tylnych, hamulce mogą ulec przedwczesnemu zużyciu, oraz może dojść do trwałego uszkodzenia układu hamulcowego.
- Jeżeli hamulec postojowy nie jest w stanie pewnie unieruchomić pojazdu lub nie zwalnia się całkowicie, należy jak najszybciej poddać samochód kontroli w autoryzowanej stacji obsługi SUZUKI.

⚠ OSTRZEŻENIE

Przed opuszczeniem samochodu należy zawsze uruchomić z pełną siłą hamulec postojowy, inaczej pojazd może ruszyć i spowodować wypadek. Podczas parkowania należy pamiętać, aby w przypadku mechanicznej skrzyni biegów włączyć pierwszy lub wsteczny bieg, a w przypadku automatycznej skrzyni biegów ustawić jej dźwignię w położeniu „P” (parkowanie). Niezależnie od włączonego biegu lub mechanizmu parkowania, należy uruchomić z pełną siłą hamulec postojowy.

⚠ OSTRZEŻENIE

Podczas parkowania pojazdu przy bardzo niskiej temperaturze otoczenia należy przestrzegać następujących zasad:

- 1) Uruchomić hamulec postojowy.
- 2) Mechaniczna skrzynia biegów – wyłączyć silnik i włączyć pierwszy lub wsteczny bieg.
Automatyczna skrzynia biegów – przestawić dźwignię zmiany biegów w położenie „P” i wyłączyć silnik.
- 3) Wsiąść z pojazdu i podłożyć kliny pod koła.
- 4) Zwolnić hamulec postojowy.
Po powrocie do pojazdu należy uruchomić hamulec postojowy, a następnie usunąć kliny spod kół.

⚠ OSTRZEŻENIE

Nie należy pozostawiać w nagrzanym promieniami słonecznymi wnętrzu samochodu zapalniczek, pojemników aerozolowych, puszek z napojami ani przedmiotów wykonanych z tworzywa (okularów, opakowań na płyty CD itp.). W wyniku wzrostu temperatury wnętrza może dojść do następujących sytuacji:

- Z zapalniczki lub pojemnika aerozolowego może uolotnić się gaz, co grozi pożarem.
- Okulary, plastikowe karty lub opakowania na płyty mogą ulec deformacji lub innym uszkodzeniom.
- Puszki z napojami mogą ulec rozrywaniu.

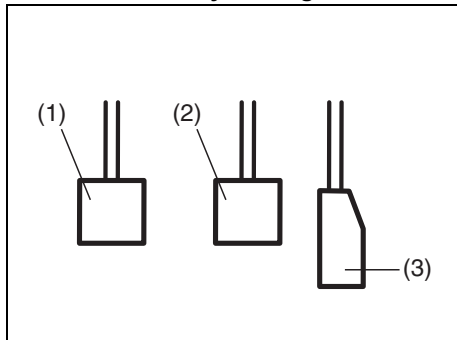
Sygnalizacja akustyczna niezwolnionego hamulca postojowego

W przypadku rozpoczęcia jazdy z niezwolnionym hamulcem postojowym, przerywany sygnał akustyczny przypomni o konieczności jego zwolnienia. Sprawdzić, czy hamulec postojowy został zwolniony oraz czy zgasła jego lampka kontrolna.

DO UŻYTKU WYMIAROWY

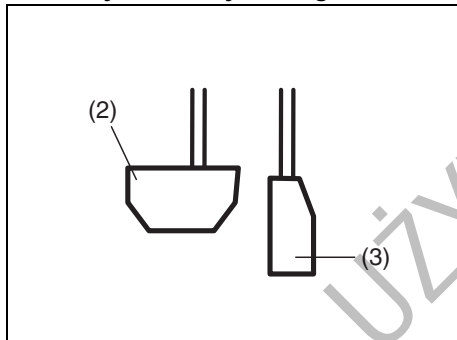
Pedały

Mechaniczna skrzynia biegów



80J2121

Automatyczna skrzynia biegów



80J2122

Pedał sprzęgła (1)

Pedał sprzęgła służy do rozłączania napędu kół podczas rozruchu silnika, zatrzymywania samochodu lub zmiany biegu. Wciśnięcie pedału rozłącza sprzęgło.

⚠ OSTRZEŻENIE

Podczas jazdy nie należy opierać stopy na pedale sprzęgła. Może to spowodować nadmierne zużycie tarczy sprzęgła, uszkodzenie sprzęgła lub nieoczekiwaną utratę możliwości hamowania silnikiem.

Pedał hamulca zasadniczego (2)

Samochód ten jest wyposażony albo w hamulce tarczowe kół przednich i tylnych, albo w hamulce tarczowe kół przednich i hamulce bębnowe kół tylnych. Naciśnięcie pedału uruchamia zarówno hamulce przednie, jak i tylne.

Uruchomieniu hamulców niekiedy towarzyszy piskliwy dźwięk. Jest to normalne zjawisko spowodowane czynnikami zewnętrznymi, takimi jak temperatura otoczenia, wilgoć, zapylenie itp.

⚠ OSTRZEŻENIE

Jeżeli piskliwy odgłos pracy hamulców jest nadmierny i występuje przy każdym hamowaniu, należy zlecić autoryzowanej stacji obsługi SUZUKI sprawdzenie hamulców.

⚠ OSTRZEŻENIE

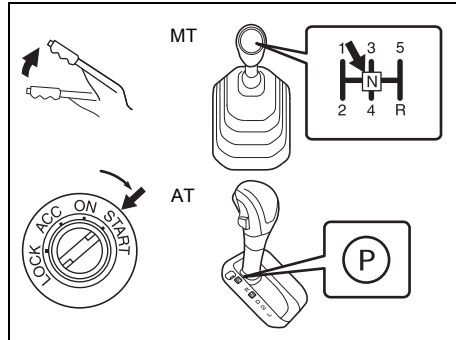
Nie należy nadużywać hamulców przez długotrwałe naciskanie pedału hamulca lub opieranie na nim stopy. Spowoduje to przegrzanie hamulców, mogące pociągnąć za sobą ich nieprzewidywalne działanie, wydłużenie drogi hamowania lub trwałe uszkodzenie układu hamulcowego.

Pedał przyspieszania (3)

Pedał przyspieszania reguluje prędkość obrotową silnika. Wciśnięcie pedału przyspieszania zwiększa moc chwilową silnika oraz prędkość jazdy.

Uruchamianie silnika

Przed uruchomieniem silnika



78RB03001

MT - Mechaniczna skrzynia biegów
AT - Automatyyczna skrzynia biegów

- 1) Sprawdzić, czy hamulec postojowy jest uruchomiony z pełną siłą.
- 2) Mechaniczna skrzynia biegów – ustawić dźwignię zmiany biegów w położeniu „N” (neutralne). Trzymać pedały sprzęgła i hamulca całkowicie wciśnięte. Automatyyczna skrzynia biegów – ustawić dźwignię zmiany biegów w położeniu „P” (parkowanie). (Jeżeli zachodzi potrzeba rozruchu silnika w trakcie poruszania się pojazdu, należy ustawić dźwignię w położeniu „N”.)

INFORMACJA:

W wersji z automatyczną skrzynią biegów wprowadzona jest blokada rozruchu, uniemożliwiająca włączenie rozrusznika, gdy dźwignia skrzyni biegów jest w którymkolwiek z położen jazy.

⚠ OSTRZEŻENIE

Przed próbą uruchomienia silnika należy sprawdzić, czy hamulec postojowy jest uruchomiony z pełną siłą i dźwignia mechanicznej skrzyni biegów jest w położeniu neutralnym (lub „P” w wersji z automatyczną skrzynią biegów).

Uruchamianie zimnego i ciepłego silnika

Nie naciskając pedału przyśpieszenia włączyć rozrusznik, obracając wyłącznik zapłonu w położenie „START”. Gdy silnik zacznie pracować, puścić kluczyk.

UWAGA

- Praca rozrusznika powinna zostać przerwana natychmiast po uruchomieniu silnika, w przeciwnym razie układ rozruchowy może ulec uszkodzeniu.
- Ze względu na ryzyko przeciążenia akumulatora kwasowo-ołowiowego i rozrusznika nie należy przytrzymywać wyłącznika zapłonu w pozycji „START” dłużej niż 12 sekund. Jeżeli silnik nie zostanie uruchomiony, przed ponowną próbą rozruchu należy cofnąć wyłącznik zapłonu do pozycji „LOCK” i odczekać co najmniej 30 sekund. Jeżeli mimo kilku prób silnik nadal nie zostanie uruchomiony, należy zwrócić się do autoryzowanej stacji obsługi SUZUKI lub wykwalifikowanego mechanika.

Jeżeli po 12 sekundach pracy rozrusznika silnik nie zostanie uruchomiony, należy odczekać około 30 sekund i ponowić próbę rozruchu z wciśniętym pedałem przyśpieszania do 1/3 jego skoku. Gdy silnik zacznie pracować, puścić kluczyk i zwolnić nacisk na pedał.

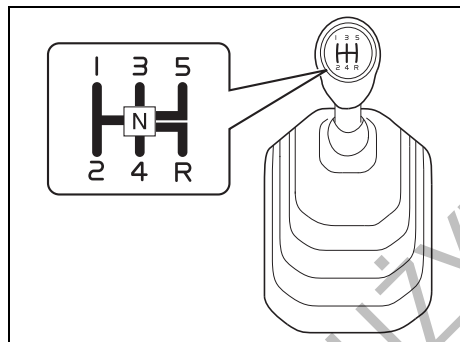
Jeżeli silnik nadal nie daje się uruchomić, należy podczas próby rozruchu wcisnąć całkowicie pedał przyśpieszania.

Używanie skrzyni biegów

⚠ OSTRZEŻENIE

Na dźwigni skrzyni biegów nie należy zawieszać żadnych przedmiotów ani nie należy traktować jej jako podparcia dla dłoni. Nieprzestrzeżenie tego zalecenia grozi nieprawidłowym zadziałaniem dźwigni i awarią jej mechanizmu, co może być przyczyną wypadku.

Mechaniczna skrzynia biegów



78RB03002

Ruszanie z miejsca

Aby ruszyć, należy wcisnąć do końca pedał sprzęgła i włączyć pierwszy bieg. Następnie zwolnić hamulec postojowy i stopniowo zwalniać sprzęgło. Gdy nastąpi zmiana odgłosu pracy silnika, powoli wcisnąć pedał przyspieszania, jednocześnie nadal stopniowo zwalniając sprzęgło.

Zmiana biegów

Wszystkie biegi do przodu są synchronizowane, co umożliwia łatwe i ciche przełączanie. Przed zmianą biegu należy całkowicie wcisnąć pedał sprzęgła (do podłogi). Należy utrzymywać prędkość obrotową silnika poniżej czerwonego zakresu na tarczy obrotomierza.

Maksymalne dopuszczalne prędkości jazdy przy redukcji biegu

Dźwignia skrzynki rozdzielczej w położeniu „2H” lub „4H”

Redukcja biegu	km/h
2. na 1.	40
3. na 2.	75
4. na 3.	105
5. na 4.	150*

Dźwignia skrzynki rozdzielczej w położeniu „4L”

Redukcja biegu	km/h
2. na 1.	20
3. na 2.	35
4. na 3.	50
5. na 4.	75*

*NOTE:

W zależności od sytuacji drogowej i/lub stanu technicznego samochodu, uzyskanie maksymalnej dopuszczalnej prędkości może nie być możliwe.

UWAGA

Przy redukcji biegu prędkość jazdy nie może przekraczać dopuszczalnej wartości dla niższego biegu, ponieważ groziłoby to poważnym uszkodzeniem silnika i skrzyni biegów.

⚠ OSTRZEŻENIE

- Przed zjazdem z długiego lub stromego wzniesienia należy odpowiednio zmniejszyć prędkość i zredukować bieg. Niższy bieg ułatwi hamowanie silnikiem. Należy unikać jazdy z wciśniętym pedałem hamulca, ponieważ może to doprowadzić do przegrzania i awarii hamulców.

>>

▲ OSTRZEŻENIE

cd.

- Przed redukcją biegu na śliskiej nawierzchni należy odpowiednio zmniejszyć prędkość. Zbyt gwałtowna zmiana prędkości obrotowej silnika może spowodować poślizg i utratę panowania nad pojazdem.

UWAGA

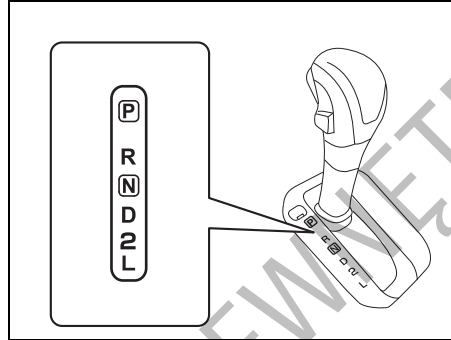
Przed włączeniem wstecznego biegu samochód musi zostać zatrzymany.

UWAGA

- Pedalu sprzęgła nie należy używać jako oparcia dla stopy podczas jazdy, ani do utrzymania pojazdu w spoczynku na stoku, ponieważ może to doprowadzić do uszkodzenia sprzęgła. Zmieniając bieg należy pedał sprzęgła wciskać całkowicie.
- Podczas zmiany biegów lub ruszania z miejsca nie należy nadmiernie podwyższać prędkości obrotowej silnika. Zbyt wysoka prędkość obrotowa uniemożliwia płynną jazdę oraz negatywnie wpływa na trwałość silnika.

Automatyczna skrzynia biegów

Dźwignia sterująca skrzyni biegów



78RB03003

Mechanizm blokady dźwigni uniemożliwia jej przestawienie z pozycji „P”, jeżeli wyłącznik zapłonu nie jest w pozycji „ON” i nie jest naciśnięty pedał hamulca zasadniczego.

Poszczególnych położen dźwigni należy używać w następujący sposób:

P (położenie parkowania)

Położenie to służy do zablokowania skrzyni biegów po zaparkowaniu pojazdu lub podczas rozruchu silnika. Położenie „P” należy wybierać tylko wtedy, gdy samochód jest zatrzymany.

R (bieg wsteczny)

Położenie to służy do cofania pojazdu. Przed włączeniem biegu wstecznego samochód musi zostać zatrzymany.

N (neutralne)

Położenia tego należy używać do rozruchu silnika w przypadku jego zgaśnięcia podczas jazdy. W zakresie „N” po wciśnięciu pedału hamulca można także unieruchomić pojazd podczas pracy silnika na biegu jałowym.

D (jazda)

Położenie to służy do normalnej jazdy.

Gdy dźwignia jest w położeniu „D”, można korzystać z funkcji automatycznej redukcji biegu, poprzez silniejsze wciśnięcie pedału przyspieszania. Im wyższa jest prędkość jazdy, tym głębiej trzeba wcisnąć pedał w celu redukcji biegu.

2 (zakres 2-biegowy)

Położenie to zapewnia większą siłę napędową podczas jazdy pod górę oraz umożliwia silniejsze hamowanie silnikiem podczas zjazdu ze wzniesienia.

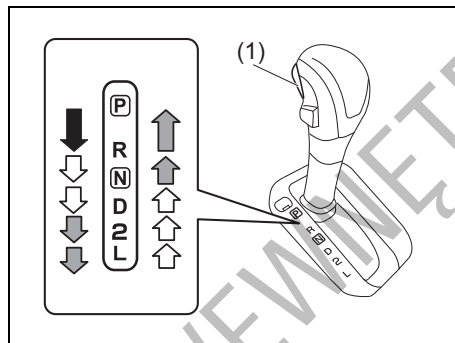
L (zakres 1-biegowy)

Położenie to zapewnia maksymalną siłę napędową podczas jazdy pod strome wzniesienia, w głębokim śniegu lub błocie oraz maksymalne hamowanie silnikiem na stromych zjazdach.

⚠ OSTRZEŻENIE

Aby uniknąć nieoczekiwanego ruszenia pojazdu, przed przełączeniem z zakresu „P” (parkowanie) lub „N” (neutralny) na którykolwiek z zakresów jazdy do przodu lub do tyłu należy zawsze nacisnąć pedał hamulca.

Dźwignia skrzyni biegów ma dodatkowe zabezpieczenia przed przypadkowym przestawieniem. Poniżej przedstawiony jest schemat przestawiania dźwigni.



78RB03004

(1) Przycisk blokady dźwigni

↓	Z wciśniętym przyciskiem blokady (1) i naciśniętym pedałem hamulca.
↑ ↓	Z wciśniętym przyciskiem blokady (1).
↑ ↓	Bez wciskania przycisku blokady (1).

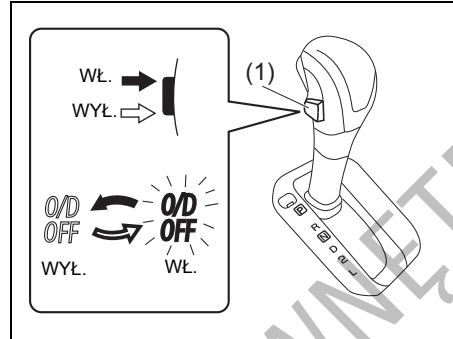
UWAGA

- Nie przestawiać dźwigni w położeniu „R”, gdy samochód porusza się do przodu, ponieważ grozi to uszkodzeniem skrzyni biegów. Gdy prędkość jazdy przekracza 10 km/h, przestawienie dźwigni w położenie „R” nie spowoduje włączenia biegu wstecznego.
- Należy pamiętać o następujących środkach ostrożności, zabezpieczających automatyczną skrzynię biegów przed uszkodzeniem:
 - Przed włączeniem zakresu „P” lub „R” pojazd musi być zatrzymany.
 - Nie należy przełączać z „P” lub „N” na „R”, „D” lub „L”, gdy prędkość obrotowa silnika jest wyższa niż dla biegu jałowego.
 - Nie należy nadmiernie zwiększać prędkości obrotowej silnika, gdy dźwignia skrzyni biegów jest w jednym z położen jazdy („R”, „D” lub „L”) i przednie koła są nieruchome.
 - Nie należy używać pedału przyspieszania do utrzymania pojazdu w spoczynku na pochyłości. Do tego celu służą hamulce.

INFORMACJA:

- Za wyjątkiem przełączania z „P” na „R”, z „D” na „2”, z „2” na „L”, z „N” na „R” i z „R” na „P”, dźwignię należy przestawiać bez wciskania przycisku blokady. W przypadku wciskania przycisku blokady przy każdym przestawianiu dźwigni, można przez pomyłkę przełączyć na „P”, „R”, „2” lub „L”.
- Uderzenie kolanem w dźwignię skrzyni biegów podczas jazdy grozi jej przypadkowym przestawieniem.

Wyłącznik nadbiegu



WŁ. - włączony
WYŁ. - wyłączony

(1) Wyłącznik nadbiegu

Czterobiegowa automatyczna skrzynia biegów ma 4 przełożenia do jazdy do przodu (3 biegi + nadbieg). Za pomocą wyłącznika nadbiegu można przełączyć na tryb pracy 3-biegowy, w którym nadbieg nie będzie wykorzystywany. Przełączenia na tryb pracy 3-biegowy dokonuje się krótkim naciśnięciem wyłącznika nadbiegu.

Ponowne naciśnięcie wyłącznika nadbiegu przywraca tryb 4-biegowy.

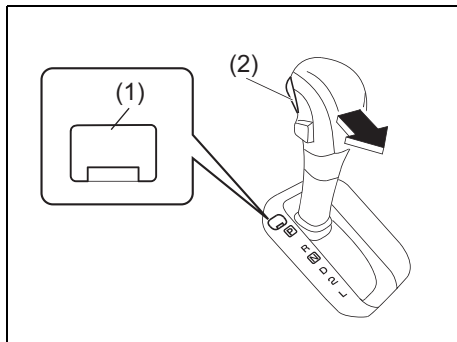
Po obróceniu wyłącznika zapłonu do pozycji „ACC” następuje samoczynne przełą-

czenie z trybu pracy 3-biegowego na 4-biegowy.

3-biegowy zakres pracy odpowiedni jest w następujących sytuacjach drogowych:

- Jazda w terenie górzystym krętymi drogami
 - Umożliwia bardziej płynną jazdę z mniejszą częstotliwością przełączania biegów.
- Zjazd ze stromego wzniesienia
 - Umożliwia hamowanie silnikiem.

Gdy nie można przestawić dźwigni automatycznej skrzyni biegów z położenia „P”



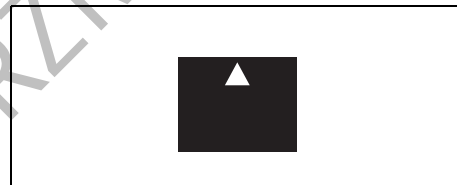
78RB03005

Automatyczna skrzynia biegów wyposażona jest w elektrycznie sterowaną blokadę pozycji parkowania. W razie rozładowania akumulatora kwasowo-ołowiowego lub innej usterki elektrycznej może nie być możliwe przestawienie dźwigni skrzyni biegów z pozycji „P” w zwykły sposób. Jeżeli mimo uruchomienia silnika z użyciem obcego źródła prądu blokada ta nie zostaje zwolniona, należy wykonać niżej opisane czynności.

- 1) Uruchomić z pełną siłą hamulec postojowy.
- 2) Wyłączyć silnik, jeżeli został uruchomiony.
- 3) Ustawić wyłącznik zapłonu w pozycji „ON” lub „ACC”.
- 4) Zdjąć osłonę przycisku kasowania blokady (1).
- 5) Wciskając przycisk kasowania blokady (1) kluczykiem lub trzpieniem z płaską końcówką, nacisnąć przycisk blokady (2) i przestawić dźwignię skrzyni biegów w żądane położenie.

Powyższa procedura postępowania dotyczy wyłącznie sytuacji awaryjnych. W przypadku powtarzania się takiej sytuacji lub gdy wykonanie powyższych czynności nie przynosi spodziewanego efektu, należy zwrócić się do autoryzowanej stacji obsługi SUZUKI.

Wskaźnik biegu (w niektórych wersjach)



52RM30410

Wskaźnik biegu widoczny jest na wyświetlaczu informacyjnym przy włączonym zapłonie w wyszczególnionych poniżej sytuacjach.

- Gdy dźwignia skrzyni biegów jest w położeniu innym niż „N” (neutralne).
- Gdy dźwignia skrzynki rozdzielczej jest w położeniu „2H” lub „4H”.
- W wersji z automatyczną kontrolą prędkości jazdy – gdy układ ten nie jest włączony.

Elektroniczny układ sterujący monitoruje warunki jazdy (m.in. prędkość jazdy i prędkość obrotową silnika) i na tej podstawie podpowiada na wyświetlaczu, który bieg jest w danej sytuacji najbardziej odpowiedni.

Jeżeli podczas jazdy wyświetlona zostanie strzałka skierowana do GÓRY lub do DOŁU, zalecane jest przełączenie na wyższy lub niższy bieg. Będzie to optymalne przełożenie w aktualnych warunkach jazdy, pozwalające uniknąć nadmiernej prędkości obrotowej silnika i ograniczyć jego obciążenie, a także obniżyć zużycie paliwa.

Szczegółowe informacje o posługiwaniu się skrzynią biegów podane są pod hasłem „Używanie skrzyni biegów” w tym rozdziale.

⚠ OSTRZEŻENIE

Wskaźnik biegu podpowiada optymalne przełożenie dla aktualnych warunków jazdy, jednak nie zwalnia kierowcy z konieczności zachowania należytej ostrożności podczas prowadzenia samochodu i zmiany biegu. Ze względów bezpieczeństwa należy do niezbędnego minimum ograniczać obserwację wskaźnika biegu, kontrolować sytuację na drodze i zmieniać bieg w miarę potrzeby.



INFORMACJA:

- *Wskaźnik biegu nie jest wyświetlany, gdy dźwignia jest w położeniu „N” (neutralnym).*
- *Naciśnięcie sprzęgła podczas wyświetlania pionowej strzałki powoduje jej zniknięcie.*
- *W warunkach normalnej jazdy, zmniejszenie nacisku na pedał przyspieszania, gdy widoczna jest strzałka skierowana do GÓRY, powoduje jej zniknięcie.*
- *Wyświetlenie wskazania do zmiany biegu może nie następować przy tej samej prędkości samochodu i prędkości obrotowej silnika, ponieważ wpływ na to mają również stan samochodu i warunki jazdy.*
- *W trakcie działania któregośkolwiek z elektronicznie sterowanych układów interwencyjnych, np. układu reagowania przedkolezijnego lub układu antypośliz-*

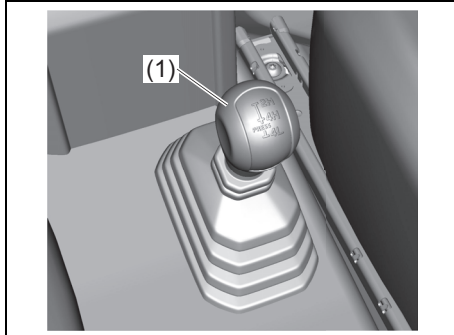
zgowego ESP®, wskaźnik biegu chwilowo nie jest widoczny.

UŻYTKOWANIE POJAZDU

Przykładowe wskazania wskaźnika biegu

Wskazanie	Opis
	<p>Wybrany zbyt niski bieg w stosunku do prędkości jazdy lub prędkości obrotowej silnika. Zalecana jest zmiana biegu na wyższy.</p> <ul style="list-style-type: none">• W tym przypadku zalecane jest przełączenie na wyższy bieg.
	<p>Wybrany zbyt wysoki bieg w stosunku do prędkości jazdy lub prędkości obrotowej silnika. Zalecana jest zmiana biegu na niższy.</p> <ul style="list-style-type: none">• W tym przypadku zalecane jest zredukowanie biegu.

Dźwignia skrzynki rozdzielczej

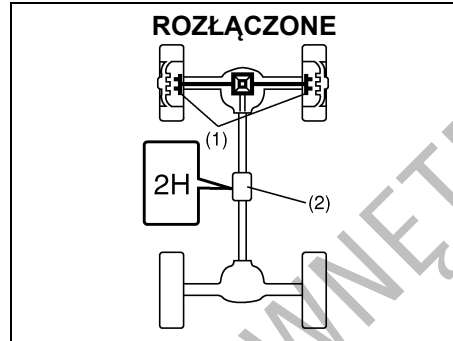


78RB03022

(1) Dźwignia skrzynki rozdzielczej

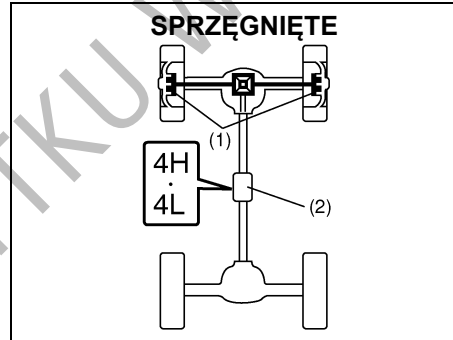
Samochód ten jest wyposażony w układ przeniesienia napędu na obie osie jezdne, na który składają się skrzynka rozdzielcza (z synchronizacją pomiędzy położeniami 2WD i 4WD z wysokim przełożeniem) oraz pneumatycznie sterowane sprzęgła piast kół. Dzięki temu możliwe jest przełączanie pomiędzy napędem na 2 koła a napędem na 4 koła z wysokim przełożeniem przestawiając dźwignię pomiędzy położeniami „2H” a „4H”. Samochód powinien być zatrzymany lub poruszać się z prędkością poniżej 100 km/h, a przednie koła powinny być ustawione prosto. Nie należy przestawiać dźwigni skrzynki rozdzielczej bez naciskania pedału przyspieszania. Przy przełączaniu napędu nie uruchamiać automatycznej kontroli prędkości.

Mechanizm piast wolnobiegowych rozłączony



54G266

Mechanizm piast wolnobiegowych sprzęgnięty



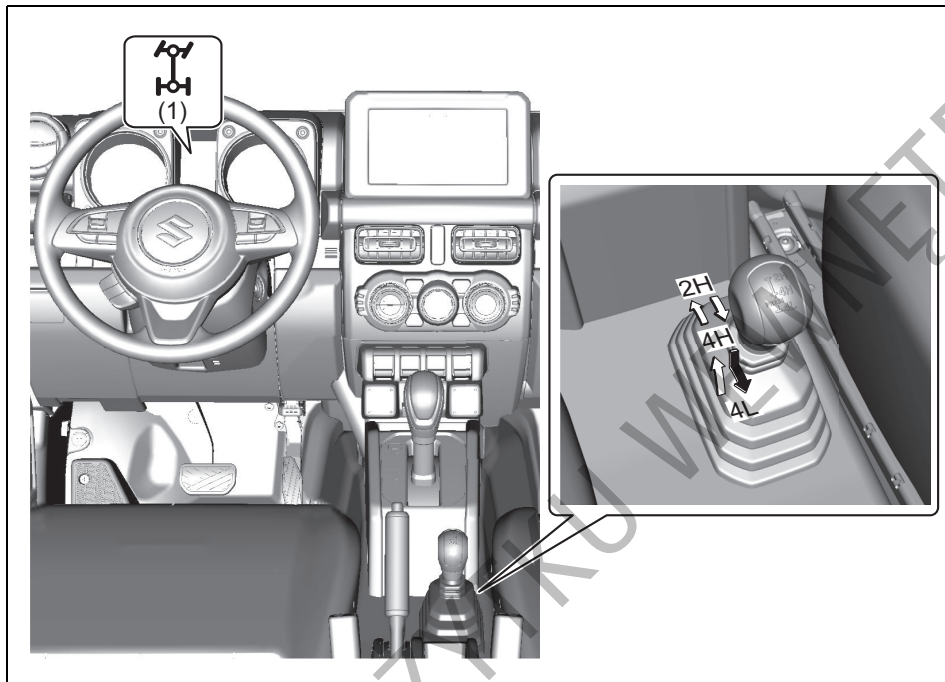
54G267

- (1) Pneumatyczne sprzęgła piast
- (2) Skrzynka rozdzielcza

INFORMACJA:



- Uruchamiane podciśnieniem z silnika sprzęgła piast służą do rozłączania przekazywania napędu na przednie koła. Ich rozłączanie i sprzęganie nie następuje, gdy silnik nie pracuje. Zadziałanie sprzęgieł piast w reakcji na przestawienie dźwigni skrzynki rozdzielczej następuje z pewnym opóźnieniem.
- Gdy podczas jazdy w trybie napędu na jedną oś przednie koła zostaną poddane silnemu uderzeniu, np. na znacznej nierówności drogi, pneumatycznie sterowane piasty wolnobiegowe mogą zacząć emitować nietypowy odgłos. Należy wtedy zatrzymać samochód i przestawić dźwignię skrzynki rozdzielczej w położenie „4H”. Następnie przestawić ją z powrotem w położenie „2H”.



Położenia dźwigni skrzynki rozdzielczej i działanie lampki kontrolnej



78RB03047

(1) Lampka kontrolna napędu na obie osie jezdne

	Przestawianie dźwigni bez jej naciskania
	Przestawianie naciśniętej dźwigni

Położenie dźwigni skrzynki rozdzielczej	Sposób przeniesienia napędu	Lampka kontrolna	Opis
		Lampka kontrolna napędu na obie osie jezdne	
2H	Napęd na jedną oś	–	Napęd z silnika jest przekazywany tylko na tylną oś jezdną. Położenie to należy wykorzystywać do normalnej jazdy.
4H	Napęd na obie osie z wysokim przełożeniem	 78RB03024	Moment napędowy silnika przekazywany jest z normalnym przełożeniem na przednią i tylną oś jezdną, zapewniając lepsze własności trakcyjne niż w przypadku napędu jedynie na 2 koła. Położenie to jest przeznaczone do jazdy terenowej lub na śliskie nawierzchnie (mokre, pokryte śniegiem, błotniste itp.).
4L	Napęd na obie osie z niskim przełożeniem	 78RB03024	Moment napędowy silnika jest stale przekazywany ze zredukowanym przełożeniem na przednią i tylną oś jezdną. Położenie to jest przeznaczone do jazdy w grząskim lub śliskim terenie, a także do pokonywania stromych i śliskich podjazdów lub zjazdów.

UWAGA

- Nie należy korzystać z zakresów „4H” i „4L” na suchej jezdni, a na jezdni mokrej należy ich w maksymalnym stopniu unikać, ponieważ groziłyby to poważnym uszkodzeniem układu przeniesienia napędu.
- Cofnięcie dźwigni skrzynki rozdzielczej bezpośrednio po jej przestawieniu grozi uszkodzeniem układu przeniesienia napędu.
- Przy gwałtownym skręcie, np. na łuku drogi, w drogę poprzeczną lub przy parkowaniu, gdy włączony jest napęd „4H” lub „4L”, pojawia się zwiększony opór kierownicy i może wystąpić zjawisko wyhamowania przy ciasnym skręcie*, grożąc wypadkiem. Może także dojść do uszkodzenia układu przeniesienia napędu na obie osie jezdne.

*Zjawisko wyhamowania przy ciasnym skręcie, odczuwalne podobnie zadziałanie hamulców, występuje przy gwałtownym manewrze kierownicą podczas jazdy z włączonym napędem na obie osie jezdne (w trybie „4H” lub „4L”), na skutek pojawienia się niemożliwej do skompensowania różnicy prędkości obrotowych przednich i tylnych kół.

INFORMACJA:

- Przełączenie napędu na tryb „4L” powoduje wyłączenie niektórych funkcji układu ESP® (za wyjątkiem funkcji przeciwdziałania blokowaniu kół podczas hamowania) i równocześnie zaświeci się lampka kontrolna wyłączenia funkcji antypoślizgowych, lampka kontrolna wyłączenia układu reagowania przedkolidyjnego i lampka kontrolna wyłączenia funkcji ostrzegania o zjeżdżaniu z pasa ruchu.

W zakresie „4L” działa funkcja kontroli siły napędowej za pomocą hamulców. Funkcja ta przyhamowuje wirujące w miejscu koło, powodując przekazanie siły napędowej na pozostałe koła, co zwiększa sprawność wspinaczki oraz jazdy w pofalowanym terenie lub na śliskiej nawierzchni.

- Zaświeceniu się i zgaśnięciu lampek kontrolnych wyłączenia układu reagowania przedkolidyjnego i wyłączenia funkcji ostrzegania o zjeżdżaniu z pasa ruchu towarzyszy sygnalizacja akustyczna. Nie jest to objaw usterki.

Przełączanie napędu za pomocą dźwigni skrzynki rozdzielczej

UWAGA

- Nierównomierne zużycie bieżnika opon może utrudnić przełączenie napędu. Koła samochodu należy regularnie zamieniać miejscami, zgodnie z harmonogramem obsługi okresowej samochodu. Wskazówki podane są pod hasłami „Opony” oraz „Plan obsługi okresowej” w rozdziale „PRZEGLĄDY I OBSŁUGA OKRESOWA”.

- W przypadku wystąpienia nieprawidłowości w trakcie realizowania przełączania napędu, zacznie błyskać lampka kontrolna napędu na obie osie jezdne i operacja zostanie przerwana.

Jeżeli mimo kilku prób przełączenie napędu nie nastąpi, może to być wynikiem awarii. Należy zlecić autoryzowanej stacji obsługi SUZUKI sprawdzenie układu.

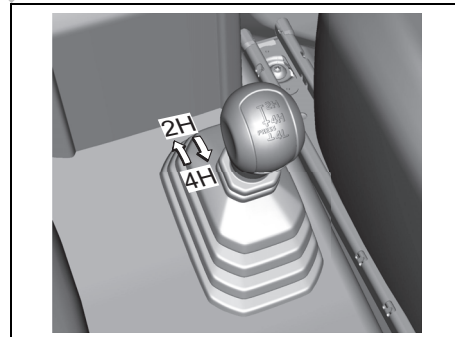
INFORMACJA:

- Jeżeli w warunkach niskiej temperatury otoczenia układ przeniesienia napędu na 4 koła lub skrzynia biegów są nierozgrzane, przy przestawianiu dźwigni skrzynki rozdzielczej może występować zwiększony opór lub może pojawić się hałas ząbienia.

- Przed ponownym przestawieniem dźwigni skrzynki rozdzielczej należy przejechać pewien odcinek.

Przy przestawianiu dźwigni skrzynki rozdzielczej obowiązują opisane poniżej reguły postępowania.

**Z położenia „2H” w położenie „4H”
Z położenia „4H” w położenie „2H”**



78RB03026

Przestawianie dźwigni jest możliwe zarówno na postoju, jak i podczas jazdy. Ustawić przednie koła prosto i przestawić dźwignię z położenia „2H” w położenie „4H” lub odwrotnie. Jeżeli samochód jest w ruchu, jego prędkość nie może przekraczać wartości 100 km/h.

⚠ OSTRZEŻENIE

Nie przestawiać dźwigni skrzynki rozdzielczej, gdy tylne koło wiruje w miejscu. Mogłoby wtedy dojść do przemieszczenia się samochodu w niespodziewanym kierunku. Ponadto groziłoby to uszkodzeniem układu przeniesienia napędu na obie osie jezdne.

UWAGA

Przy przełączaniu napędu podczas jazdy należy zwracać uwagę na kwestie bezpieczeństwa.

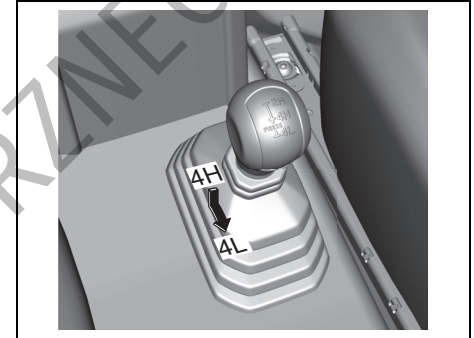
INFORMACJA:

- Po przestawieniu dźwigni z położenia „2H” w położenie „4H” powinna zaświecić się lampka kontrolna napędu na obie osie jezdne.
- Po przestawieniu dźwigni z położenia „4H” w położenie „2H” lampka kontrolna napędu na obie osie jezdne powinna zgasnąć.
- Jeżeli po przestawieniu dźwigni w położenie „4H” lampka kontrolna napędu na obie osie jezdne błyska, należy na przemian przyspieszyć i zwolnić bądź zatrzymać samochód i przejechać krótki odcinek na wstecznym biegu, aż nastąpi przełączenie napędu. Przy przełączaniu napędu należy zwracać uwagę na sytu-

ację z przodu i z tyłu oraz na znajdujące się tam pojazdy.

- Przesławianie dźwigni skrzynki rozdzielczej podczas skręcania lub przyspieszania może być utrudnione.
- W razie trudności z przestawieniem dźwigni skrzynki rozdzielczej z położenia „2H” w położenie „4H” na postoju, należy ponowić próbę podczas powolnej jazdy.
- W razie trudności z przestawieniem dźwigni skrzynki rozdzielczej z położenia „2H” w położenie „4H” podczas jazdy lub gdy wystąpi przy tym hałas zazębiania, należy zredukować prędkość lub zatrzymać samochód i powtórzyć próbę.
- Przy przestawianiu dźwigni skrzynki rozdzielczej z położenia „4H” w położenie „2H” podczas jazdy może wystąpić zwiększony opór. W takiej sytuacji należy przejechać pewien odcinek prosto i ponowić próbę.
- Bezpośrednio po przestawieniu dźwigni skrzynki rozdzielczej z położenia „2H” w położenie „4H” lub odwrotnie, gdy następuje pneumatyczne przełączanie sprzęgieł piast, układ klimatyzacji może na kilka sekund wstrzymać pracę. Nie jest to objaw usterki.
- Jeżeli przestawienie dźwigni skrzynki rozdzielczej z położenia „2H” w położenie „4H” lub odwrotnie nastąpi przy niepracującym siniku, po włączeniu zapłonu może błyskać lampka kontrolna napędu na obie osie jezdne. Nie jest to objaw usterki.

Z położenia „4H” w położenie „4L”



78RB03027

Zatrzymać samochód, ustawić dźwignię skrzyni biegów w położeniu „N” (neutralnym) lub wcisnąć całkowicie pedał sprzęgła (jeżeli jest) i naciskając dźwignię skrzynki rozdzielczej przestawić ją z położenia „4H” w położenie „4L”.

⚠ OSTRZEŻENIE

W przypadku przerwania pracy silnika w trakcie trwającej operacji przełączania napędu na tryb „4L” należy wykonać opisane poniżej działania.

- 1) Mocno nacisnąć* pedał hamulca zasadniczego.
 - 2) Obrócić wyłącznik zapłonu do pozycji „OFF”.
- * Nie zwalniać pedału hamulca aż do ponownego uruchomienia silnika.

- Gdy dźwignia mechanicznej skrzyni biegów jest w położeniu biegu pierwszego lub wstecznego, bądź dźwignia automatycznej skrzyni biegów jest w położeniu „P” (parkowanie), może się zdarzyć, że koła samochodu nie są nieruchome.

Ponownie uruchomić silnik i powoli przejechać do przodu lub do tyłu.

⚠ PRZESTROGA

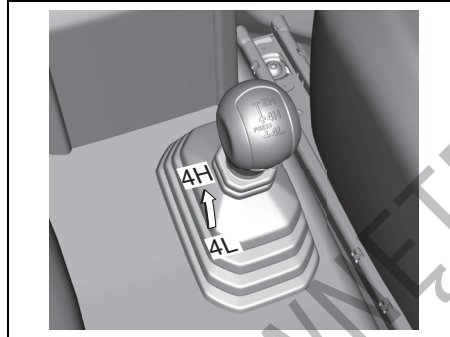
- Nie przestawiać dźwigni skrzynki rozdzielczej w to położenie podczas jazdy.
- Nie przestawiać dźwigni skrzynki rozdzielczej, gdy przednie koła nie są ustawiono prosto lub gdy tylne koła wirują się na oblodzonej, zaśnieżonej bądź błotnistej nawierzchni. Mogłoby wtedy dojść do przemieszczenia się samochodu w niespodziewanym kierunku. Ponadto groziłoby to uszkodzeniem układu przeniesienia napędu na obie osie jezdne.

INFORMACJA:

- Przy przestawianiu dźwigni skrzynki rozdzielczej z położenia „4H” w położenie „4L” może niekiedy wystąpić zwiększony opór. Należy do końca przestawić dźwignię skrzynki rozdzielczej w położenie „4L”.
 - W trakcie przełączania napędu z „4H” na „4L” rozlega się sygnał akustyczny i następuje wyłączenie funkcji układu antypoślizgowego ESP®.
 - Jeżeli układ przeniesienia napędu lub skrzynia biegów są bardzo zimne, przełączenie na tryb „4L” może nie zostać zrealizowane. Szczególnie dotyczy to wersji z automatyczną skrzynią biegów w warunkach niskiej temperatury otoczenia. W takiej sytuacji należy powtórzyć próbę przełączenia według poniższych wskazówek.
 - Zatrzymać samochód.
 - Ustawić dźwignię skrzyni biegów w położeniu „N” (neutralnym)
 - Mocno nacisnąć* pedał hamulca zasadniczego.
 - Zwolnić hamulec postojowy.
 - Obrócić wyłącznik zapłonu do pozycji „OFF”.
 - Naciskając dźwignię skrzynki rozdzielczej przestawić ją z położenia „4H” w położenie „4L”.
 - Po uruchomieniu silnika spróbować powoli przejechać do przodu lub do tyłu.
- * Nie zwalniać pedału hamulca aż do ponownego uruchomienia silnika.

- Przy niskiej temperaturze otoczenia, na początkowym odcinku jazdy przestawianiu dźwigni skrzynki rozdzielczej może towarzyszyć zwiększony opór lub hałas ząbienia. Przesławienie dźwigni skrzynki rozdzielczej z położenia „4H” w położenie „4L” może być utrudnione. W takim przypadku należy cofnąć dźwignię skrzynki rozdzielczej w położenie „4H” lub „2H” i po przejechaniu pewnego odcinka ponowić próbę.

Z położenia „4L” w położenie „4H”



78RB03028

Zatrzymać samochód, ustawić dźwignię skrzyni biegów w położeniu „N” (neutralnym) lub wcisnąć całkowicie pedał sprzęgła (jeżeli jest) i przestawić dźwignię skrzynki rozdzielczej z położenia „4L” w położenie „4H”.

Automatyczna kontrola prędkości jazdy (w niektórych wersjach)

Układ automatycznej kontroli prędkości pozwala podtrzymywać stałą prędkość jazdy bez konieczności naciśnięcia pedału przyspieszania. Przełączniki sterujące układem znajdują się w kierownicy.

Z automatycznej kontroli prędkości jazdy można korzystać, gdy spełnione są następujące warunki:

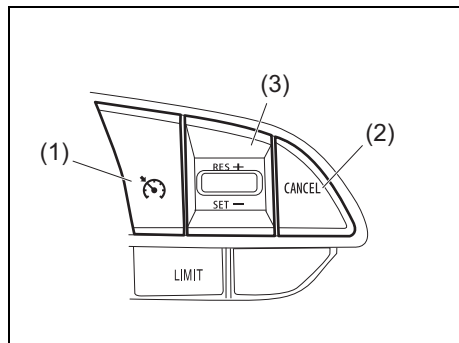
- W przypadku mechanicznej skrzyni biegów: na biegu 3, 4 i 5.
- W przypadku automatycznej skrzyni biegów: z jej dźwignią sterującą w położeniu „D”.
- Gdy dźwignia skrzynki rozdzielczej jest w położeniu „2H” lub „4H”.
- Lampka kontrolna napędu na obie osie jezdne nie błyska.
- Prędkość samochodu nie jest mniejsza niż 40 km/h.

▲ OSTRZEŻENIE

Ze względów bezpieczeństwa nie należy korzystać z automatycznego podtrzymywania prędkości w warunkach dużego natężenia ruchu, na śliskich lub krętych drogach, a także na stromych zjazdach.

Nastawianie żądanej prędkości jazdy

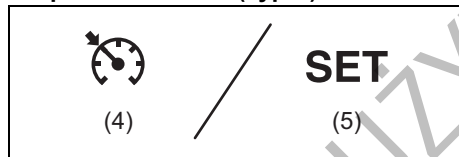
Przełączniki sterujące automatycznej kontroli prędkości jazdy



52RM30190

- (1) Wyłącznik automatycznej kontroli prędkości jazdy
- (2) Przycisk „CANCEL”
- (3) Przełącznik „RES +/SET -”

Zespół wskaźników (Typ A)



75RM329

- (4) Lampka kontrolna automatycznej kontroli prędkości jazdy
- (5) Lampka kontrolna „SET”

Zespół wskaźników (Typ B)



78RB03029

- (6) Wskaźnik automatycznej kontroli prędkości jazdy
- (7) Wskaźnik nastawienia wartości

- 1) Naciskając wyłącznik automatycznej kontroli prędkości jazdy (1) włączyć układ. Gdy zaświeci się lampka kontrolna (4) automatycznej kontroli prędkości jazdy (typ A) lub pojawi się wskaźnik (6) automatycznej kontroli prędkości jazdy (typ B), można nastawić prędkość jazdy.
- 2) Przyspieszyć lub zwolnić do żądanej prędkości.
- 3) Nacisnąć przełącznik „RES +/SET -” (3) do dołu, po czym zaświeci się lampka kontrolna „SET” (5) (typ A) lub pojawi się wskaźnik nastawienia wartości (7) (typ B). Można teraz zdjąć nogę z pedału przyspieszania – prędkość jazdy będzie podtrzymywana w sposób automatyczny.

⚠ OSTRZEŻENIE

Przypadkowe nastawienie prędkości jazdy uniemożliwi hamowanie silnikiem i grozi utratą panowania nad pojazdem. Może to doprowadzić do wypadku i odniesienia poważnych lub śmiertelnych obrażeń ciała. >>

⚠ OSTRZEŻENIE

cd.
Gdy automatyczna kontrola prędkości nie jest potrzebna, należy wyłączyć układ i upewnić się, że nie świeci się jego lampka kontrolna (4) (typ A) lub nie jest widoczny jego wskaźnik (6) (typ B).

Chwilowa zmiana prędkości

Podczas automatycznego podtrzymywania prędkości jazdy możliwe jest chwilowe przyspieszenie lub przyhamowanie.

W celu zwiększenia prędkości należy nacisnąć pedał przyspieszania. Po zwolnieniu pedału samochód powróci do nastawionej prędkości jazdy.

W celu zmniejszenia prędkości należy nacisnąć pedał hamulca. Automatyczne podtrzymywanie prędkości jazdy zostanie przerwane i zgaśnie lampka kontrolna „SET” (5) lub zniknie wskaźnik nastawienia wartości (7).

Jeżeli aktualna prędkość samochodu przekracza 40 km/h, można przywrócić poprzednio nastawioną prędkość jazdy naciskając przełącznik „RES +/SET -” (3) do góry, co spowoduje ponowne zaświecenie się lampki kontrolnej „SET” (5) lub pojawienie się wskaźnika nastawienia wartości (7). Samochód przyspieszy do poprzednio nastawionej prędkości i będzie ją podtrzymywał.

Zmiana nastawionej prędkości

Z użyciem pedału przyspieszania

Naciskając pedał przyspieszyć do żądanej prędkości i nacisnąć przełącznik „RES +/SET –” (3) do dołu. Układ będzie podtrzymywał nowo nastawioną prędkość.

Z użyciem pedału hamulca

Naciskając pedał wyhamować do żądanej prędkości i nacisnąć przełącznik „RES +/SET –” (3) do dołu. Układ będzie podtrzymywał nowo nastawioną prędkość.

INFORMACJA:

Naciśnięcie pedału hamulca powoduje zgaśnięcie lampki kontrolnej „SET” (5) lub zniknięcie wskaźnika nastawienia wartości (7) aż do ponownego nastawienia prędkości jazdy.

Z użyciem przełącznika „RES +/SET –”

Nastawienia wyższej prędkości jazdy dokonuje się krótkimi naciśnięciami przełącznika „RES +/SET –” (3) do góry lub przytrzymaniem go w tej pozycji. Prędkość samochodu będzie stopniowo wzrastała. Po zwolnieniu przycisku będzie podtrzymywana nowo nastawiona prędkość.

Nastawienia niższej prędkości jazdy dokonuje się krótkimi naciśnięciami przełącznika „RES +/SET –” (3) do dołu lub przytrzymaniem go w tej pozycji, aż samochód odpowiednio zwolni, po czym należy puścić przycisk. Układ będzie podtrzymywał nowo nastawioną prędkość.

INFORMACJA:

Krótkie naciśnięcie przełącznika „RES +/SET –” zmienia nastawioną prędkość o około 1 km/h.

Przerwanie automatycznego podtrzymywania prędkości jazdy

Następujące sytuacje powodują zgaśnięcie lampki kontrolnej „SET” (5) lub zniknięcie wskaźnika nastawienia wartości (7) i automatyczne podtrzymywanie prędkości jazdy zostaje przerwane:

- Naciśnięcie przycisku „CANCEL” (2).
- Naciśnięcie pedału hamulca.
- W wersji z mechaniczną skrzynią biegów – naciśnięcie pedału sprzęgła.
- W wersji z automatyczną skrzynią biegów – przełączenie na zakres „L”.
- Przesławienie dźwigni skrzynki rozdzielczej.
- Spadek prędkości o ponad około 20 procent poniżej wartości nastawionej.
- Spadek prędkości samochodu poniżej 40 km/h.
- Poślizg kół lub zadziałanie układu antypoślizgowego ESP®.

Upřednio nastawioną prędkość można przywrócić naciskając przełącznik „RES +/SET –” (3) do góry, co spowoduje ponowne zaświecenie się lampki kontrolnej „SET” (5) lub pojawienie się wskaźnika nastawienia wartości (7). Samochód musi poruszać się z prędkością powyżej 40 km/h i nie może występować żadna z powyższych sytuacji.

W celu wyłączenia automatycznej kontroli prędkości jazdy należy nacisnąć wyłącznik układu (1) i upewnić się, że zgasła lampka kontrolna (4) lub nie jest widoczny wskaźnik (6).

Gdy w zespole wskaźników zaświeci się lub zacznie błyskać lampka sygnalizacyjna usterki, nastąpi samoczynne wyłączenie układu automatycznej kontroli prędkości jazdy.

INFORMACJA:

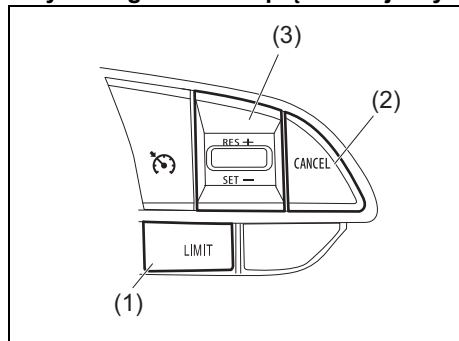
Wyłączenie układu automatycznej kontroli prędkości jazdy powoduje usunięcie z jego pamięci nastawionej prędkości. Konieczne będzie jej nastawienie od nowa.

Ogranicznik prędkości jazdy (w niektórych wersjach)

Ogranicznik prędkości jazdy pozwala określić maksymalną wartość prędkości, której samochód nie powinien przekraczać.

Nastawianie maksymalnej prędkości

Przycisk ogranicznika prędkości jazdy

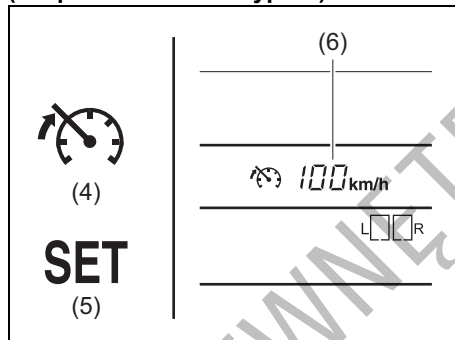


78RB03007

- (1) Przycisk „LIMIT”
- (2) Przycisk „CANCEL”
- (3) Przełącznik „RES +/SET -”

Wyświetlacz informacyjny

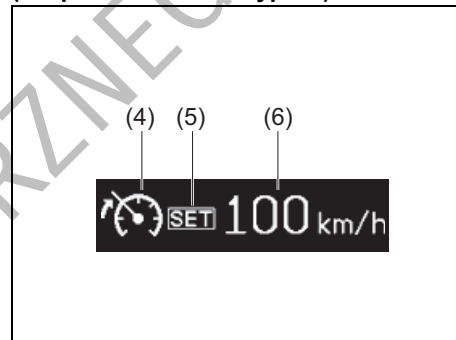
(Zespół wskaźników typu A)



78RB03030

- (4) Wskaźnik ogranicznika prędkości jazdy
- (5) Wskaźnik zaprogramowanej prędkości jazdy
- (6) Wskazanie dopuszczalnej prędkości

(Zespół wskaźników typu B)



78RB03008

- (4) Wskaźnik ogranicznika prędkości jazdy
- (5) Wskaźnik zaprogramowanej prędkości jazdy
- (6) Wskazanie dopuszczalnej prędkości

- 1) Naciskając przycisk „LIMIT” (1) włączy układ ogranicznika prędkości jazdy. Gdy pojawi się wskaźnik ogranicznika prędkości jazdy (4), można nastawić maksymalną wartość prędkości jazdy.
- 2) Przyspieszyć lub zwolnić do żądanej prędkości.
- 3) Nacisnąć przełącznik „RES +/SET -” (3) do dołu, powodując pojawienie się wskaźnika nastawienia wartości (5). Aktualna wartość prędkości jazdy została przyjęta jako maksymalna.

INFORMACJA:

Naciśnięcie przełącznika „RES +/-SET –” (3) do dołu podczas jazdy z prędkością poniżej 30 km/h powoduje nastawienie ogranicznika prędkości jazdy na 30 km/h.

Przekroczenie nastawionej maksymalnej prędkości

Możliwe jest chwilowe przekroczenie nastawionej maksymalnej prędkości poprzez szybkie wciśnięcie pedału przyspieszania do oporu. Przekraczanie nastawionej maksymalnej prędkości sygnalizowane jest błyskaniem wskazania dopuszczalnej prędkości (6) na wyświetlaczu informacyjnym i krótkim sygnałem akustycznym.

Po zwolnieniu nacisku na pedał przyspieszania i powróceniu do prędkości poniżej nastawionej wartości maksymalnej, wskazanie dopuszczalnej prędkości (6) na wyświetlaczu przestanie błyskać i funkcja ogranicznika wznowi działanie.

INFORMACJA:

- Powolne wciśnięcie pedału przyspieszania może nie spowodować przekroczenia nastawionej wartości maksymalnej prędkości. Chcąc przekroczyć maksymalną wartość prędkości należy szybko wcisnąć pedał przyspieszania do oporu lub nacisnąć przycisk „CANCEL” (2) w celu chwilowego przerwania działania układu.
- Błyskanie wskazania dopuszczalnej prędkości (6) wraz z sygnalizacją aku-

styczną następuje również w przypadku, gdy układ nie jest w stanie zapobiec przekroczeniu maksymalnej wartości prędkości, np. na stromym zjeździe lub w innej sytuacji związanej z nadmiernym rozpędzeniem samochodu. Należy wtedy użyć pedału hamulca do zredukowania prędkości.

Zmiana nastawionej prędkości maksymalnej

Użycie aktualnej wartości prędkości jazdy

- 1) Nacisnąć przycisk „CANCEL” (2).
- 2) Przyspieszyć lub zwolnić do żądanej prędkości.
- 3) Nacisnąć przełącznik „RES +/-SET –” (3) do dołu, powodując pojawienie się wskaźnika nastawienia wartości (5). Aktualna wartość prędkości jazdy została przyjęta jako maksymalna.

Z użyciem przełącznika „RES +/-SET –”

Nastawienia wyższej wartości prędkości dokonuje się krótkimi naciśnięciami przełącznika „RES +/-SET –” (3) do góry lub przytrzymaniem go w tej pozycji.

Nastawienia niższej wartości prędkości dokonuje się krótkimi naciśnięciami przełącznika „RES +/-SET –” (3) do dołu lub przytrzymaniem go w tej pozycji.

INFORMACJA:

- Krótkie naciśnięcie przełącznika „RES +/-SET –” (3) do góry lub do dołu zmienia nastawioną wartość o 1 km/h.
- Długie naciśnięcie przełącznika „RES +/-SET –” (3) do góry lub do dołu zmienia nastawioną wartość ze skokiem 5 km/h. (Np. 62 km/h -> 65 km/h -> 70 km/h itd.)
- Jeżeli nastawiana za pomocą przełącznika „RES +/-SET –” (3) nowa wartość maksymalna będzie niższa od aktualnej prędkości jazdy, zacznie błyskać wskazanie prędkości (6) na wyświetlaczu informacyjnym i rozlegnie się sygnał akustyczny.

Przerwanie działania ogranicznika prędkości

- W celu przerwania działania ogranicznika prędkości należy nacisnąć przycisk „CANCEL” (2). Wskaźnik nastawienia wartości (5) zniknie.
- Uprzednio nastawioną prędkość można przywrócić naciskając przełącznik „RES +/SET -” (3) do góry, co spowoduje pojawienie się wskaźnika nastawienia wartości (5).

W celu wyłączenia układu należy nacisnąć przycisk „LIMIT” (1) i wskaźnik ogranicznika prędkości jazdy (4) powinien zniknąć. Układ ogranicznika prędkości jazdy zostaje również wyłączony wraz z wyłączeniem silnika.

INFORMACJA:

Wyłączenie ogranicznika prędkości jazdy powoduje wykasowanie z jego pamięci zaprogramowanej wartości prędkości maksymalnej. Wartość ta wymaga ponownego zaprogramowania.

Funkcje wspomagające bezpieczne prowadzenie (w niektórych wersjach)

Reagowanie przedkolizyjne

Układ reagowania przedkolizyjnego z detekcją dwukanałową wykrywa pojazdy i pieszych z przodu samochodu i w sytuacji krytycznej pomaga uniknąć zderzenia uruchamiając sygnalizację ostrzegawczą, a gdy kolizja jest nieunikniona – próbuje ograniczyć jej skutki.

▲ OSTRZEŻENIE

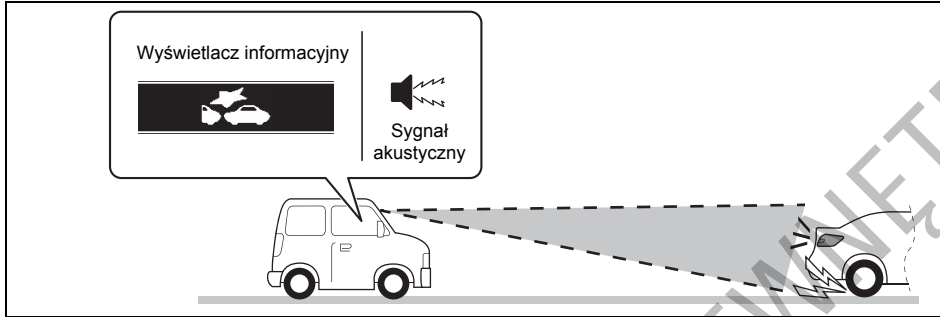
- Układ reagowania przedkolizyjnego z detekcją dwukanałową ma określone ograniczenia i w niektórych sytuacjach drogowych może nie zadziałać prawidłowo. Nie należy nadmiernie polegać na działaniu układu i należy zawsze prowadzić samochód w sposób bezpieczny.
- Ze względów bezpieczeństwa nie należy w sposób celowy doprowadzać do zadziałania tego układu.
- Podczas jazdy wszystkie osoby w samochodzie powinny mieć zapięte pasy bezpieczeństwa.
W razie zadziałania tego układu istnieje ryzyko odniesienia obrażeń na skutek sił bezwładności.

INFORMACJA:

- Jeżeli w trakcie działania układu pojazd z przodu znajdzie się poza polem detekcji lub przestanie być wykrywany, działanie to może zostać przerwane.
- W trakcie działania układu może rozlegać się odgłos hamowania, mimo że pedał hamulca nie jest naciskany, co jest objawem prawidłowym.
- Ze względu na zróżnicowaną charakterystykę układu detekcyjnego w zależności od rynku przeznaczenia, w niektórych wersjach wykrywanie pieszych może nie działać.

Ostrzeżenie przed kolizją czołową

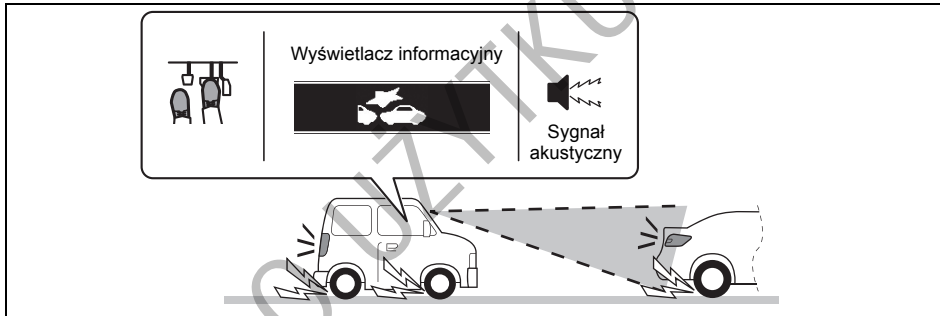
W sytuacji ryzyka kolizji czołowej pojawia się odpowiednie ostrzeżenie na wyświetlaczu informacyjnym i rozlega się ostrzegawczy sygnał akustyczny.



78RB03031

Wspomaganie hamowania awaryjnego

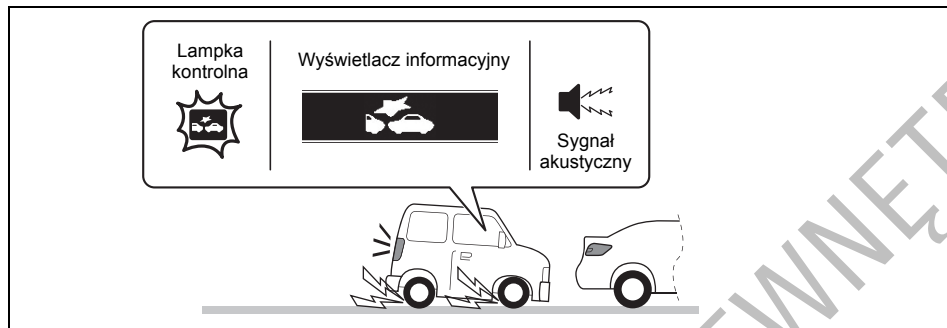
W sytuacji wysokiego prawdopodobieństwa kolizji czołowej uruchamiana jest funkcja wspomagania hamowania awaryjnego, powodująca uzyskanie zwiększonej siły hamowania, gdy kierowca gwałtownie naciśnie pedał hamulca. Funkcja wspomagania hamowania awaryjnego może działać jednocześnie z funkcją automatycznego hamowania.



78RB03032

Automatyczne hamowanie

Gdy kolizja czołowa jest nieunikniona, w samochodzie uruchamiane jest automatyczne hamowanie z pełną siłą. (#1)



78RB03033

(#1) Po zatrzymaniu samochodu przez funkcję automatycznego hamowania sygnalizacja akustyczna będzie kontynuowana, dopóki funkcja ta nie przerwie działania. Odpowiednie wskazanie na ekranie wyświetlacza wielofunkcyjnego wraz z lampką kontrolną układu reagowania przedkolizyjnego z detekcją dwukanałową zgasną po upływie trzech sekund od chwili zaprzestania działania funkcji automatycznego hamowania.

PRZESTROGA

Natychmiast po zatrzymaniu samochodu przez funkcję automatycznego hamowania należy nacisnąć pedał hamulca. W przypadku automatycznej skrzyni biegów, po automatycznym zatrzymaniu samochód samoczynnie ruszy w wyniku zadziałania funkcji ciągu jałowego. Może to doprowadzić do wypadku.

INFORMACJA:

Jeżeli po zatrzymaniu samochodu przez funkcję automatycznego hamowania nie zostanie naciśnięty pedał sprzęgła, zgaśnie silnik.

Kiedy układ nie zadziała

W wyszczególnionych poniżej sytuacjach układ nie zadziała.

- Gdy silnik nie pracuje
- Gdy lampka kontrolna układu reagowania przedkolizyjnego z detekcją dwukanałową i lampka sygnalizacyjna funkcji ostrzegania o zjeżdżaniu z pasa ruchu świecą się przez chwilę po obroceniu kluczyka w wyłączniku zapłonu do pozycji „ON”.
- Gdy dźwignia skrzyni biegów jest w położeniu biegu wstecznego
- Podczas działania układu ESP® (nie dotyczy funkcji ostrzegania przed kolizją czółową)
- Gdy został naciśnięty co najmniej jeden z poniższych przycisków, powodując wyłączenie danej funkcji lub układu:
 - Wyłącznik układu reagowania przedkolizyjnego z detekcją dwukanałową
 - Wyłącznik układu antypoślizgowego
- Gdy moduł detekcyjny chwilowo nie działa lub uległ awarii

Kiedy układ może nie zadziałać prawidłowo

W wyszczególnionych poniżej sytuacjach układ może nie zadziałać.

- Gdy moduł detekcyjny nie jest w stanie wykrywać pojazdów lub pieszych przed samochodem
 Patrz: „Uwagi dotyczące czujnika radarowego” w rozdziale „UŻYTKOWANIE POJAZDU”.

- W przypadku unikania kolizji za pomocą manewru kierownicą lub naciśnięcia pedału przyspieszania

Sytuacje, w których samochód może nie zwalniać prawidłowo

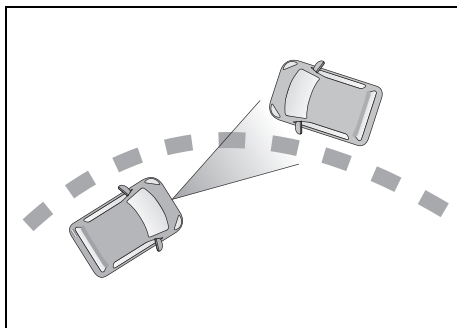
W wyszczególnionych poniżej sytuacjach samochód może nie zwalniać prawidłowo, nawet gdy układ został uruchomiony.

- Gdy temperatura otoczenia jest niska lub gdy temperatura układu hamulcowego jest niska (np. zaraz po rozpoczęciu jazdy)
- Gdy układ hamulcowy jest przegrzany i sprawność hamowania uległa obniżeniu podczas długiej jazdy w górę wzniesienia
- Gdy sprawność hamowania uległa obniżeniu na skutek przejeżdżania przez kałuże lub po umyciu samochodu
- Podczas jazdy w następujących warunkach:
 - Na ostrych zakrętach lub bardzo nierównych nawierzchniach
 - Na stromej pochyłości
- Podczas jazdy po następujących rodzajach śliskich podłoży:
 - Nawierzchnie oblodzone lub pokryte śniegiem
 - Włazy kanalizacyjne lub stalowe płyty
 - Nawierzchnie żwirowe
- Podczas jazdy w deszczu

Kiedy układ może nieoczekiwanie zareagować

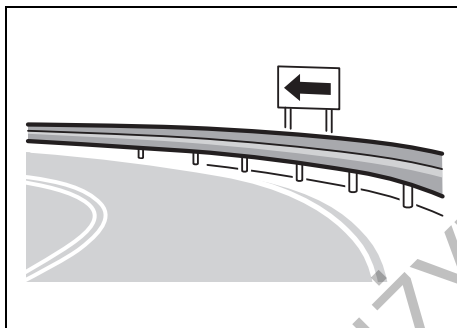
W wyszczególnionych poniżej sytuacjach moduł detekcyjny może stwierdzić obecność przeszkody z przodu i układ może zareagować. Należy jechać spokojnie i zachować ostrożność.

- Przy przejeżdżaniu przez bramkę do poboru opłat ze zbyt dużą prędkością
- Przed niecałkowicie podniesionym szlabanem parkingu lub przejazdu kolejowego.
- Przy pokonywaniu wzniesień o różnicowanym stopniu nachylenia
- Gdy w wyniku gwałtownego zwiększenia prędkości samochód zbliżył się do pojazdu poprzedzającego lub poruszającego się na sąsiednim pasie ruchu
- W warunkach ograniczonej widoczności do przodu spowodowanej unoszącą się w powietrzu wilgocią, pyłem lub dymem, lub gdy pojazd z przodu bądź nadjeżdżający z przeciwka otoczony jest chmurą spalin, wody lub śniegu
- Podczas przejeżdżania przez chmurę pary wodnej lub dymu
- Podczas zatrzymywania się bardzo blisko przeszkody z przodu
- Przy przejeżdżaniu blisko innego pojazdu lub przeszkody



54P000330

- Gdy na zakręcie mija nas pojazd jadący w przeciwnym kierunku



54P000332

- Gdy wzdłuż łuku drogi są barierki lub oznakowania
- Przy mijaniu ustawionego w przeciwnym kierunku pojazdu szykującego się do skrętu

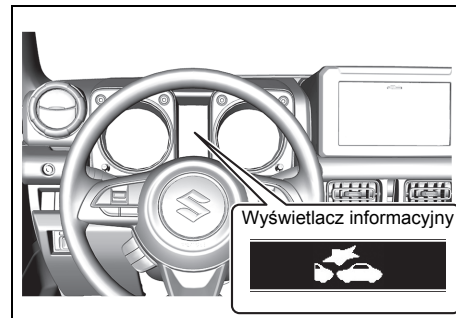
- Gdy podczas manewru skręcania mija nas pojazd jadący w przeciwnym kierunku
- Gdy na skutek falistości lub nierówności nawierzchni drogi nadwozie samochodu ulega kołysaniu
- Gdy z nawierzchni drogi wystają włązy kanalizacyjne lub inne metalowe przedmioty, na drogę spadają jakiegokolwiek obiektu bądź występują różnice wysokości nawierzchni
- Przy zbliżaniu się do bramki wjazdowej na parking, bramki do poboru opłat rogatki kolejowych lub tablicy przydrożnej
- Podczas jazdy w terenie pokrytym wyrosniętą trawą
- Gdy nadwozie się przechyla
- Gdy na skutek silnego uderzenia zmieniło się ustawienie modułu detekcyjnego
- Przy przejeżdżaniu pod obiektami (estakadą, znakiem drogowym, tablicą reklamową, lampką uliczną itp.) na szczycie wzniesienia
- Gdy jezdnia pokryta jest malunkami lub wzorami graficznymi bądź w przypadku muru trudnego do odróżnienia od samochodu

Ostrzeżenie przed kolizją czołową

Spełnienie opisanych poniżej warunków powoduje uruchomienie sygnalizacji ostrzegającej przed ryzykiem kolizji czołowej.

- Samochód porusza się z prędkością pomiędzy około 15 km/h a 140 km/h. (W przypadku wykrycia pieszego – samochód porusza się z prędkością pomiędzy około 15 km/h a 60 km/h.)
- Względna prędkość zbliżania się do wykrytego z przodu pojazdu lub pieszego wynosi co najmniej około 15 km/h.

W kabinie rozlegnie się przerywany sygnał akustyczny, a na wyświetlaczu informacyjnym pojawi się odpowiedni symbol.



78RB03034

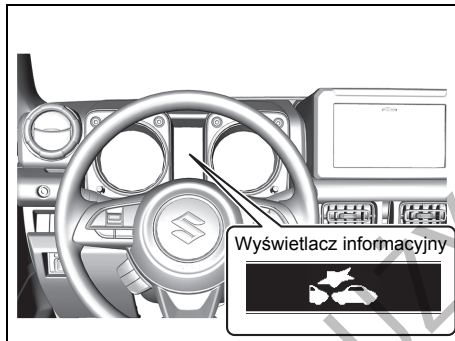
Gdy rozlega się sygnał akustyczny ostrzegający przed kolizją czołową, należy podjąć odpowiednie działania zapobiegawcze, w zależności od odległości do pojazdu z przodu i warunków jazdy wykonując manewr kierownicą lub uruchamiając hamulce.

Wspomaganie hamowania awaryjnego

Spełnienie opisanych poniżej warunków w sytuacji wysokiego ryzyka kolizji czołowej powoduje uruchomienie funkcji samoczynnego zwiększania siły hamowania przy gwałtownym naciśnięciu pedału hamulca.

- Samochód porusza się z prędkością pomiędzy około 15 km/h a 80 km/h. (W przypadku wykrycia pieszego – samochód porusza się z prędkością pomiędzy około 15 km/h a 60 km/h.)
- Względna prędkość zbliżania się do wykrytego z przodu pojazdu lub pieszego wynosi co najmniej około 15 km/h.

Wraz z funkcją wspomagania hamowania awaryjnego działa ostrzeżenie przed kolizją czołową.



78RB03034

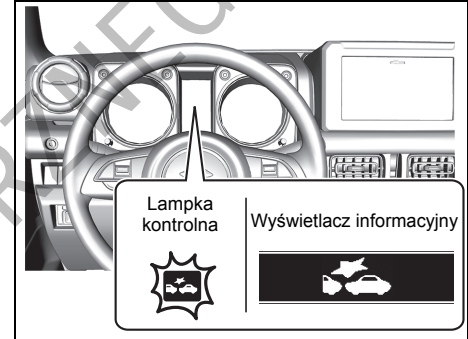
Automatyczne hamowanie

Spełnienie opisanych poniżej warunków w sytuacji rozpoznanej jako prowadząca w sposób nieunikniony do kolizji czołowej powoduje uruchomienie automatycznego hamowania z pełną siłą.

- Samochód porusza się z prędkością pomiędzy około 5 km/h a 100 km/h. (W przypadku wykrycia pieszego – samochód porusza się z prędkością pomiędzy około 15 km/h a 60 km/h.)
- Względna prędkość zbliżania się do wykrytego z przodu pojazdu lub pieszego wynosi co najmniej około 5 km/h.

Przy względnej prędkości zbliżania się do pojazdu z przodu nieprzekraczającej wartości około 50 km/h (lub nieprzekraczającej wartości około 30 km/h w przypadku pieszego), uruchomienie automatycznego hamowania może skutecznie zapobiec kolizji.

W trakcie działania funkcji automatycznego hamowania w kabinie rozlega się ciągły sygnał akustyczny, błyska lampka ostrzegawcza układu reagowania przedkolizyjnego z detekcją dwukanałową, na wyświetlaczu informacyjnym widoczny jest odpowiedni symbol i świecą się światła hamowania.



78RB03035

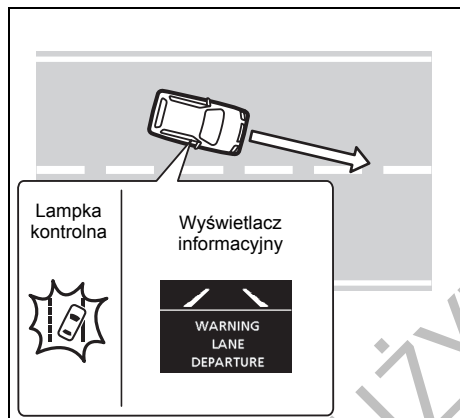
INFORMACJA:

Odpowiednie wskazanie na ekranie wyświetlacza informacyjnego wraz z lampką kontrolną układu reagowania przedkolizyjnego z detekcją dwukanałową zgasną po upływie trzech sekund od chwili zaprzestania działania funkcji automatycznego hamowania.

Ostrzeżenie o zjeżdżaniu z pasa ruchu

Jeżeli podczas jazdy z prędkością powyżej około 60 km/h moduł detekcyjny rozpozna, że samochód w sposób niezamierzony zjeżdża z obranego pasa ruchu, pojawiają się następujące sygnały ostrzegawcze:

- Zacznie błyskać lampka sygnalizacyjna funkcji ostrzeżenia o zjeżdżaniu z pasa ruchu
- Na wyświetlaczu informacyjnym w zespolone wskaźniki pojawi się komunikat
- Koło kierownicy zacznie wibrować



78RB03036

⚠ OSTRZEŻENIE

- **Funkcja ostrzeżenia o zjeżdżaniu z pasa ruchu może nie w każdej sytuacji być przydatna. Ponadto układ ten nie został przewidziany do automatycznego unikania niezamierzonego zjeżdżania z pasa ruchu. Nie należy nadmiernie polegać na działaniu układu i należy zawsze prowadzić samochód w sposób bezpieczny.**
- **Na pewnych rodzajach nawierzchni drogi ostrzegawcze drgania kierownicy mogą być niewyczuwalne.**
- **Ze względów bezpieczeństwa nie należy w sposób celowy doprowadzać do zadziałania tego układu.**

Kiedy układ nie zadziała

W wyszczególnionych poniżej sytuacjach układ nie zadziała.

- Gdy lampka kontrolna układu reagowania przedkolizyjnego z detekcją dwukanałową i lampka sygnalizacyjna funkcji ostrzeżenia o zjeżdżaniu z pasa ruchu świeci się przez chwilę po obrocie kluczyka w wyłączniku zapłonu do pozycji „ON”
- Gdy został naciśnięty co najmniej jeden z poniższych przycisków, powodując wyłączenie danej funkcji lub układu:
 - Wyłącznik funkcji ostrzeżenia o zjeżdżaniu z pasa ruchu
 - Wyłącznik układu antypoślizgowego

- Gdy został naciśnięty wyłącznik świateł awaryjnych
- Gdy moduł detekcyjny chwilowo nie działa lub uległ awarii
- Gdy układ rozpozna zamierzoną zmianę pasa ruchu, np. po włączeniu kierunkowskazów.

Kiedy układ może nie zadziałać prawidłowo

W wyszczególnionych poniżej sytuacjach układ może nie zadziałać.

- Gdy samochód zbliży się do linii wyznaczającej pas ruchu w sposób nagły
- Na ostrym zakręcie
- Gdy samochód nie wraca na środek pierwotnego pasa ruchu po uruchomieniu ostrzeżenia
- Gdy świeci się lampka kontrolna elektrycznego wspomagania w układzie kierowniczym

Jeżeli w sytuacjach innych niż wyszczególnione powyżej moduł detekcyjny nie jest w stanie rozpoznać linii wyznaczających pas ruchu na jezdni, układ może także nie zadziałać. Szczegółowe informacje podane są pod hasłem „Kiedy układ może nie zadziałać prawidłowo” w tym rozdziale.

Kiedy układ może nieoczekiwanie zareagować

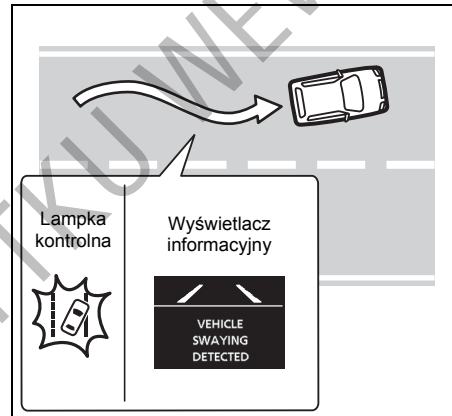
W wyszczególnionych poniżej sytuacjach układ może zareagować.

- Gdy w obrębie pasa ruchu widocznych jest wiele linii
- Gdy cień, np. bariarki energochłonnej, układa się równoległe do linii wyznaczającej pas ruchu
- Gdy linia wyznaczająca pas ruchu jest w cieniu
- Gdy linie wyznaczające pas ruchu są naniesione podwójnie
- Gdy tymczasowe linie wyznaczające pas ruchu na czas przebudowy nie zostały całkowicie usunięte
- Gdy w nawierzchni są ślady po naprawach lub jest wyraźna granica pomiędzy czarną nawierzchnią a śniegiem
- Gdy na mokrej lub przykrytej śniegiem nawierzchni są ślady opon
- Po wjechaniu na fragment jezdni bez linii wyznaczających pasy ruchu (np. przed rogatkami lub punktem kontrolnym, na skrzyżowaniu itp.)
- Na rozjazdach, przy zbiegu ulic lub dróg itp.
- Na nieutwardzonej lub nierównej drodze

Ostrzeżenie o niestabilności kierunku jazdy

Jeżeli podczas jazdy z prędkością co najmniej 60 km/h układ ten, wykrywając stale zmieniający się kierunek jazdy, rozpozna niestabilność ruchu samochodu i pojawią się wyszczególnione poniżej ostrzeżenia.

- Zacznie błyskać lampka sygnalizacyjna funkcji ostrzeżenia o zjeżdżaniu z pasa ruchu
- Na wyświetlaczu informacyjnym w zespole wskaźników pojawi się komunikat
- Pojawi się przerywany sygnał akustyczny.



78RB03037

⚠ OSTRZEŻENIE

- Funkcja ostrzeżenia o niestabilności kierunku jazdy może nie w każdej sytuacji być przydatna. Ponadto układ ten nie został przewidziany do automatycznego unikania niestabilności kierunku jazdy. Nie należy nadmiernie polegać na działaniu układu i należy zawsze prowadzić samochód w sposób bezpieczny.
- Ze względów bezpieczeństwa nie należy w sposób celowy doprowadzać do zadziałania tego układu.

INFORMACJA:

Niestabilność kierunku jazdy rozpoznawana jest na podstawie danych z ostatnich kilkudziesięciu minut jazdy, dlatego uruchomienie sygnalizacji ostrzegawczej nie następuje natychmiast.

Kiedy układ nie zadziała

W wyszczególnionych poniżej sytuacjach układ nie zadziała.

- Gdy lampka kontrolna układu reagowania przedkolizyjnego z detekcją dwukanałową i lampka sygnalizacyjna funkcji ostrzegania o zjeżdżaniu z pasa ruchu świecą się przez chwilę po obróceniu kluczyka w wyłączniku zapłonu do pozycji „ON”.
- Gdy został naciśnięty co najmniej jeden z poniższych przycisków, powodując wyłączenie danej funkcji lub układu:
 - Wyłącznik funkcji ostrzegania o zjeżdżaniu z pasa ruchu
 - Wyłącznik układu antypoślizgowego
- Gdy moduł detekcyjny chwilowo nie działa lub uległ awarii

Kiedy układ może nie zadziałać prawidłowo

W wyszczególnionych poniżej sytuacjach układ może nie zadziałać.

- Bezpośrednio po zmianie pasa ruchu

Jeżeli w sytuacjach innych niż wyszczególnione powyżej moduł detekcyjny nie jest w stanie rozpoznać linii wyznaczających pas ruchu na jezdni, układ może także nie zadziałać. Szczegółowe informacje podane są pod hasłem „Kiedy układ może nie zadziałać prawidłowo” w tym rozdziale.

Automatyczne przełączanie świateł drogowych

Funkcja automatycznego przełączania świateł drogowych działa, gdy jest ona włączona, przełącznik świateł głównych ustawiony jest w pozycji „Auto” i na zewnątrz samochodu jest ciemno. Gdy funkcja automatycznego przełączania świateł drogowych jest włączona, świeci się jej lampka kontrolna (zielona).

W następujących sytuacjach następuje samoczynne przełączenie na światła mijania:

- Gdy prędkość jazdy spadnie do wartości nieprzekraczającej 35 km/h
- Gdy w okolicach przodu samochodu zrobi się jasno
- Gdy pojazd z przodu włączy światła
- Gdy z przodu pojawi się dużo lamp ulicznych

Samoczynne przełączenie na światła drogowe następuje, gdy spełnione są wszystkie poniższe warunki:

- Prędkość jazdy wynosi co najmniej 40 km/h
- W okolicach przodu samochodu jest ciemno
- Pojazd z przodu nie ma włączonych świateł
- Z przodu jest niewiele lamp ulicznych

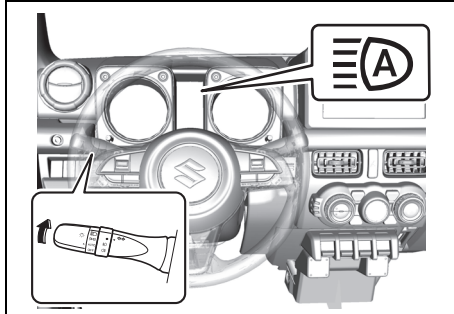
⚠ OSTRZEŻENIE

- Funkcja automatycznego przełączania świateł drogowych ma ograniczenia i w pewnych warunkach otoczenia może nie działać prawidłowo.
Należy zawsze pamiętać o bezpieczeństwie jazdy i w razie potrzeby ręcznie przełączać na światła mijania lub drogowe.
- Samoczynne przełączanie na światła mijania i drogowe może nie następować zgodnie z odczuciami kierowcy.

INFORMACJA:

- Funkcja może nie reagować na lekkie pojazdy, np. rowery.
- Przy gwałtownym przyspieszaniu, mimo przekroczenia prędkości 40 km/h funkcja może zareagować z kilkusekundowym opóźnieniem.

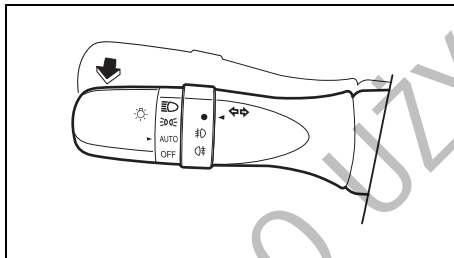
Jak korzystać z funkcji automatycznego przełączania świateł drogowych



78RB03009

Po obróceniu wyłącznika zapłonu do pozycji „ON” ustawić przełącznik świateł w pozycji „AUTO” i przestawić dźwignię przełącznika do przodu. Zaświeci się zielona lampka kontrolna funkcji automatycznego przełączania świateł drogowych.

W celu wyłączenia funkcji należy pociągnąć dźwignię do siebie.



52RM20740

Kiedy układ nie zadziała

- Gdy lampka ostrzegawcza funkcji automatycznego przełączania świateł drogowych zaświeci się w kolorze pomarańczowym, sygnalizując chwilowe wstrzymanie działania funkcji lub jej awarię.

INFORMACJA:

Tymczasowe wstrzymanie działania układu reagowania przedkolizyjnego z detekcją dwukanałową powoduje również wstrzymanie działania funkcji automatycznego przełączania świateł drogowych. Szczegółowe informacje podane są pod hasłem „Tymczasowe wstrzymanie działania lub awaria modułu detekcyjnego” w tym rozdziale.

- Gdy lampka ostrzegawcza funkcji automatycznego przełączania świateł drogowych (pomarańczowa) świeci się przez chwilę po obróceniu kluczyka w wyłączniku zapłonu do pozycji „ON”.

W następujących sytuacjach może nie nastąpić automatyczne przełączenie ze świateł drogowych na mijania:

- Przy mijaniu pojazdu nadjeżdżającego z przeciwnego kierunku w warunkach ograniczonej widoczności
- Gdy z przodu przejeżdża inny pojazd w kierunku poprzecznym
- Gdy pojazd z przodu nie jest stale widoczny z powodu licznych zakrętów, pasa rozdzielającego lub drzew
- Gdy pojazd nadjeżdżający z przeciwnego kierunku znajduje się na odległym pasie ruchu
- Gdy pojazd z przodu nie ma włączonych świateł

Następujące okoliczności wpływają na wcześniejsze lub późniejsze automatyczne przełączenie świateł:

- Brak oświetlenia pojazdu z przodu
- Gdy światła pojazdu z przodu świecą się tylko po jednej stronie
- Kierunek i sposób poruszania się pojazdu z przodu
- Gdy pojazd z przodu jest jednośladowy
- Podczas jazdy w następujących warunkach:
 - Na ostrych zakrętach lub bardzo nierównych nawierzchniach
 - Na stromej pochyłości
- Gdy ciężkie przedmioty w bagażniku lub na tylnym siedzeniu spowodowały znaczne ugięcie zawieszenia

W opisanych poniżej sytuacjach jasność otoczenia może nie zostać właściwie rozpoznana i może nie nastąpić przełączenie ze świateł drogowych na światła mijania lub odwrotnie.

Należy wtedy przełączyć światła ręcznie.

- Gdy widoczne są światła podobne do przednich lub tylnych świateł pojazdu
- Gdy pojazd z przodu nie ma włączonych świateł
- Gdy światła pojazdu nadjeżdżającego z przeciwnego kierunku są zasłonięte lub mają nietypową barwę
- Gdy reflektory pojazdu nadjeżdżającego z przeciwnego kierunku są źle ustawione
- Gdy jasność otoczenia nieustannie ulega raptownym zmianom
- Gdy nawierzchnia drogi jest falista lub wyboista
- Gdy droga jest kręta
- Gdy z przodu znajdują się obiekty silnie odbijające światło, np. znaki drogowe lub lustra
- Gdy tył poprzedzającego pojazdu (np. cysterny) silnie odbija światło
- Gdy reflektory naszego samochodu są uszkodzone lub zabrudzone
- Gdy pojazd jest przechylony na skutek niedostatecznego ciśnienia w oponie lub holowania

Moduł detekcyjny może nie rozpoznać pojazdu lub źródła światła z przodu i funkcja automatycznego przełączania świateł drogowych może nie zadziałać prawidłowo również w sytuacjach nie wyszczególnionych powyżej.

Szczegółowe informacje podane są pod hasłem „Kiedy układ może nie zadziałać prawidłowo” w tym rozdziale.

W następujących sytuacjach należy ręcznie przełączyć na światła drogowe lub mijania:

- Gdy następuje częste samoczynne przełączanie świateł
- Gdy światła drogowe nie powinny być włączane
- Gdy działanie funkcji przeszkadza innym kierowcom lub pieszym

Automatyczne przełączenie ze świateł drogowych na światła mijania może nastąpić w reakcji na światła przeciwniejeżdżającego pojazdu z przodu.

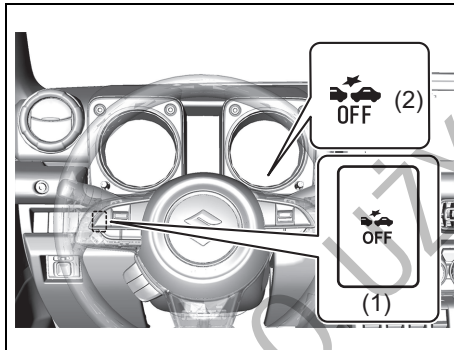
Lampy uliczne, światła regulujące ruch i oświetlenie tablic reklamowych mogą powodować samoczynne przełączanie ze świateł drogowych na światła mijania lub niewłączanie automatyczne świateł drogowych.

Wyłącznik układu reagowania przedkolizyjnego z detekcją dwukanałową

Układ reagowania przedkolizyjnego z detekcją dwukanałową można wyłączyć.

- W wyszczególnionych poniżej sytuacjach zadziałanie układu reagowania przedkolizyjnego mogłoby spowodować zagrożenie i dlatego należy go wyłączyć, przytrzymując jego wyłącznik w pozycji wciśniętej.
 - Gdy samochód jest umieszczony na stanowisku diagnostycznym, np. podczas badań technicznych
 - Gdy samochód ustawiony jest na podnośniku, a koła obracają się swobodnie
 - Gdy samochód jest holowany
 - Gdy samochód jest przewożony na lawecie
 - Gdy samochód jedzie po torze wyścigowym
 - Gdy przed samochodem znajduje się kurtyna z tworzywa sztucznego lub zwisają gałęzie
 - Podczas jazdy w terenie pokrytym wyrosniętą trawą
 - Podczas korzystania z myjni automatycznej
 - Gdy samochód jest na podnośniku samochodowym lub na platformie zautomatyzowanego parkingu
 - Gdy samochód ma założone koło zapasowe lub łańcuchy przeciwpoślizgowe

- Gdy samochód ma założone koło z oponą poddaną tymczasowemu uszczelnieniu
- Gdy samochód uległ wypadkowi lub jest niesprawny technicznie
- Gdy zbyt często uruchamiane jest automatyczne hamowanie
- W przypadku nieprawidłowego ciśnienia w ogumieniu
- Gdy opony są zużyte
- Gdy opony lub koła są o rozmiarze niezgodnym z zalecanym
- Gdy zawieszenie poddane zostało modyfikacjom
- W przypadku zamocowania do samochodu przedmiotu zasłaniającego pole detekcji
- Gdy ciężki ładunek spowodował znaczne ugięcie zawieszenia
- Gdy samochód jest wykorzystywany do holowania przyczepy



78RB03010

- W celu wyłączenia układu reagowania przedkolizyjnego z detekcją dwukanałową należy przytrzymać jego wyłącznik (1) w pozycji wciśniętej, aż rozlegnie się krótki sygnał akustyczny i zaświeci się lampka kontrolna (2).

W celu ponownego włączenia układu należy wykonać jedną z poniższych czynności.

- Przytrzymać wyłącznik układu reagowania przedkolizyjnego z detekcją dwukanałową (1) w pozycji wciśniętej, aż rozlegnie się krótki sygnał akustyczny i zgaśnie lampka kontrolna (2).
- Wyłączyć i ponownie uruchomić silnik.

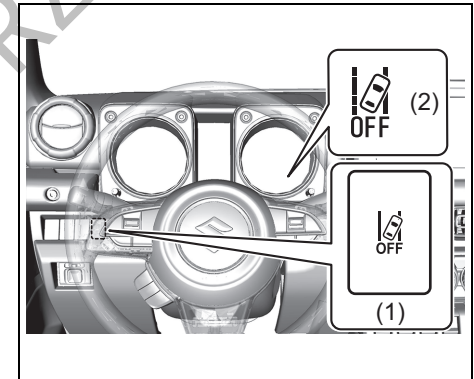
⚠ OSTRZEŻENIE

Naciskanie wyłącznika układu reagowania przedkolizyjnego podczas jazdy grozi utratą panowania nad samochodem.

Nie należy naciskać wyłącznika układu reagowania przedkolizyjnego podczas jazdy.

Wyłącznik funkcji ostrzegania o zjeżdżaniu z pasa ruchu

Wyłączenie funkcji ostrzegania o zjeżdżaniu z pasa ruchu i ostrzegania o niestabilności kierunku jazdy.



78RB03011

- W celu wyłączenia funkcji ostrzegania o zjeżdżaniu z pasa ruchu należy przytrzymać jej wyłącznik (1) w pozycji wciśniętej, aż rozlegnie się krótki sygnał akustyczny i zaświeci się lampka kontrolna (2).

W celu ponownego włączenia układu należy wykonać jedną z poniższych czynności.

- Należy przytrzymać wyłącznik funkcji ostrzegania o zjeżdżaniu z pasa ruchu (1) w pozycji wciśniętej, aż rozlegnie się

krótki sygnał akustyczny i zgaśnięcie lampka kontrolna (2).

⚠ OSTRZEŻENIE

Naciskanie wyłącznika funkcji ostrzegania o zjeżdżaniu z pasa ruchu podczas jazdy grozi utratą panowania nad samochodem.

Nie należy naciskać wyłącznika funkcji ostrzegania o zjeżdżaniu z pasa ruchu podczas jazdy.

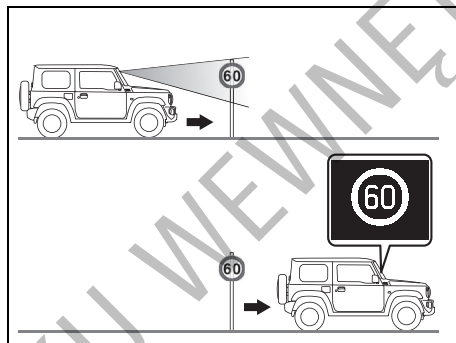
INFORMACJA:

Wyłączony układ nie zostanie automatycznie włączony nawet po ponownym uruchomieniu silnika. Ponowne naciśnięcie przycisku włącza układ.

Rozpoznawanie znaków drogowych (w niektórych wersjach)

Gdy samochód z dwukanałowym modułem detekcyjnym mijają znaki drogowy, informacja o tym znaku pojawia się na wyświetlaczu w zespole wskaźników.

Działanie tej funkcji w krajach pozaeuropejskich może być ograniczone.



78RB03038

⚠ OSTRZEŻENIE

Funkcja rozpoznawania znaków drogowych ma określone ograniczenia i w niektórych sytuacjach drogowych może nie zadziałać prawidłowo. Nie należy nadmiernie polegać na jej działaniu i należy zawsze prowadzić samochód w sposób bezpieczny.

INFORMACJA:

- W zależności od sytuacji oraz stanu samochodu, znaki drogowy mogą być pokazywane na wyświetlaczu z opóźnieniem.
- Na wyświetlaczu informacyjnym pokazywane są maksymalnie trzy znaki drogowy.
- W następujących sytuacjach wyświetlane obrazy znaków drogowych znikną:
 - Gdy od chwili wyświetlenia znaku samochód pokona określony odcinek (nie dotyczy znaku odwołującego);
 - Gdy od chwili wyświetlenia znaku upłynie określony czas (dotyczy wyłącznie znaku odwołującego);
 - Gdy zostanie wykonany manewr skrętu z użyciem kierunkowskazu;
 - Gdy dźwignia mechanicznej skrzyni biegów zostanie przestawiona do pozycji „R”, a w przypadku skrzyni automatycznej – do pozycji „P” lub „R” (nie dotyczy znaku ograniczenia prędkości).
- W celu zmiany sposobu reakcji na rozpoznawane znaki drogowy należy w trybie ustawień wybrać „Sign recog.”. Następnie wybrać „ON” w celu włączenia lub „OFF” w celu wyłączenia tej funkcji.

- Jeżeli podczas pokazywania na wyświetlaczu informacyjnym symbolu znaku ograniczenia prędkości zostanie wyłączony zapłon, po jego kolejnym włączeniu symbol ten pojawi się ponownie.
- Po wjechaniu w obszar, na którym obowiązują odmienne jednostki prędkości, obrazy znaków drogowych mogą nie pojawiać się na wyświetlaczu lub mogą one nie odpowiadać rzeczywistości. Nie jest to objaw usterki. Po pewnym czasie zostanie to skorygowane.
- W przypadku ograniczeń prędkości, na wyświetlaczu może być pokazywana wyższa lub niższa wartość od rzeczywistej.

Kiedy układ nie zadziała

W wyszczególnionych poniżej sytuacjach układ nie zadziała.

- Gdy silnik nie pracuje
- Gdy bezpośrednio po obróceniu wyłącznika zapłonu do pozycji „ON” świeci się lampka kontrolna układu reagowania przedkolizyjnego i lampka sygnalizacyjna funkcji ostrzegania o zjeżdżaniu z pasa ruchu
- Gdy dźwignia mechanicznej skrzyni biegów jest w pozycji „R” bądź dźwignia automatycznej skrzyni biegów jest w pozycji „P”, „R” lub „N”
- Gdy moduł detekcyjny chwilowo nie działa lub uległ awarii
- Gdy został naciśnięty wyłącznik układu antypoślizgowego i układ ESP[®] jest wyłączony
- Gdy rozpoznawanie znaków drogowych zostało wyłączone w ustawieniach funkcyjnych wyświetlacza
- Gdy uruchomiony jest hamulec postojowy
- Na obszarze, na którym nie ma znaków ograniczenia prędkości, choć ograniczenia takie na nim obowiązują

Rodzaje rozpoznawanych znaków drogowych

Informacja na ekranie	Rodzaj znaku drogowego	
	Początek/koniec ograniczenia prędkości	
	Początek/koniec zakazu wyprzedzania	
	Rozpoznano dodatkową tabliczkę do znaku	Ograniczenie prędkości z dodatkową tabliczką (Pokazywaną wraz z ograniczeniem prędkości)  (Przykładowy obraz na wyświetlaczu)
	Ogólne odwołanie (Wszystkie ograniczenia odwołane. Powrót do ogólnych przepisów drogowych.)	

INFORMACJA:

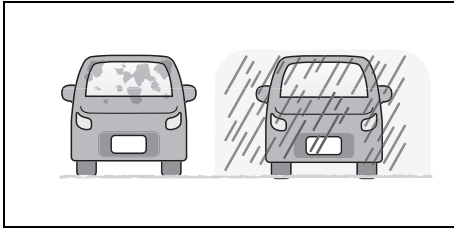
- Powyższe obrazy znaków drogowych są przykładowe. Ich wygląd w poszczególnych krajach może być różny.

Kiedy układ może nie zadziałać prawidłowo

W wyszczególnionych poniżej sytuacjach istnieje znaczne prawdopodobieństwo nierozpoznania znaków drogowych przez moduł detekcyjny. Ponadto moduł detekcyjny może chwilowo przestać działać. Gdy okoliczności się zmieniają, tymczasowe wstrzymanie działania zostanie anulowane.

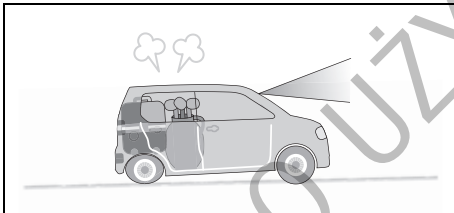
- W trudnych warunkach pogodowych, takich jak intensywne opady deszczu, mgła lub śnieżyca
- Gdy moduł detekcyjny jest oświetlony silnym światłem, np. promieniami słonecznymi lub reflektorami pojazdu nadjeżdżającego z przeciwka
- W warunkach monotonna tonalnie i kolorystycznie krajobrazu, np. zaśnieżonego
- Gdy nawierzchnia drogi jest bardzo jasna w wyniku odbłasków świetlnych
- W warunkach niedostatecznego oświetlenia po zmroku – np. braku lamp ulicznych
- W warunkach ograniczonej widoczności do przodu spowodowanej unoszącą się w powietrzu wilgocią, pyłem lub dymem, lub gdy pojazd z przodu bądź nadjeżdżający z przeciwka otoczony jest chmurą spalin, wody lub śniegu
- W warunkach świtu, zmierzchu lub zmroku, bądź po wjechaniu w ciemne miejsce – np. na parking podziemny

- W przypadku znacznej zmiany kierunku jazdy lub pozycji samochodu – np. zmiany pasa ruchu lub skrętu
- Gdy szyba czołowa jest zaparowana, zaśnieszona, oblodzona lub zabrudzona



81M40380

- Gdy krople deszczu, warstwa wody lub zabrudzenia nie są wystarczająco sprawnie usuwane wycieraczkami
- Podczas działania spryskiwaczy szyby czołowej
- W przypadku użycia nieoryginalnych piór wycieraczek, w tym krótkich piór
- Gdy ciśnienie w ogumieniu jest nieprawidłowe lub opony mają niezalecany rozmiar



72M20405

- Gdy ciężkie przedmioty w bagażniku lub na tylnym siedzeniu spowodowały znaczne ugięcie zawieszenia
- Gdy reflektory są zabrudzone bądź pokryte śniegiem, lodem lub błotem
- Gdy oś optyczna reflektora nie jest prawidłowo ustawiona
- W warunkach gwałtownych zmian jasności otoczenia – np. przy wjeżdżaniu do tunelu lub wyjeżdżaniu z niego
- Gdy samochód nie utrzymuje prostoliniowego kierunku jazdy (np. na nierównej lub kamienistej drodze) i obraz rejestrowany przez kamerę jest niestabilny
- W następujących sytuacjach może dojść do wyświetlenia obrazu niewłaściwego lub niewystępującego w danym miejscu znaku drogowego:
 - Gdy znak jest ustawiony na rozwidleniu drogi, na skrzyżowaniu lub na drodze przylegającej
 - W przypadku obecności obiektów o kolorystyce i kształcie podobnych do rozpoznawalnych znaków drogowych (np. inne znaki drogowe, tablice reklamowe, konstrukcje przyrodzonne)
 - Gdy na pojeździe poprzedzającym lub aktualnie wyprzedzanym widoczny jest obraz znaku drogowego
 - Gdy znak drogowy pojawia się podczas jazdy na rondzie

INFORMACJA:

- W poniższych sytuacjach dotychczasowy obraz znaku drogowego może pozostać widoczny na wyświetlaczu. Należy zachować ostrożność i przestrzegać obowiązujących w danym miejscu przepisów drogowych.
 - Po wjechaniu na obszar, na którym obowiązuje inne ograniczenie prędkości, ale nie było odpowiedniego znaku;
 - Po wjechaniu z granic obszaru obowiązywania określonego ograniczenia lub zakazu, co wynika z oznakowania poziomego na jezdni, ale nie było znaku odwołującego.

Kiedy położenie lub stan techniczny znaków drogowych mogą uniemożliwić ich prawidłowe rozpoznanie przez układ detekcyjny

W wyszczególnionych poniżej sytuacjach rozpoznanie znaku drogowego, w tym dodatkowej tabliczki, może nastąpić z opóźnieniem lub mogą one zostać nierozpoznane bądź błędnie rozpoznane.

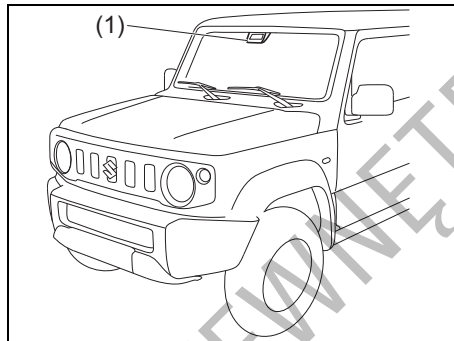
- Gdy znak drogowy jest zabrudzony lub zasłonięty przez gałęzie drzewa bądź poprzedzający pojazd
- Gdy skomplikowane usytuowanie znaku utrudnia jego identyfikację
- Gdy znak drogowy znajduje się w znacznej odległości
- Gdy znak drogowy jest wygięty lub w inny sposób zdeformowany
- Gdy znak drogowy jest wyblakły

- Gdy znak drogowy ma zmieniony kierunek ustawienia
- Gdy znak drogowy jest zniszczony
- Gdy znak drogowy nie jest ustawiony prostopadłe do osi samochodu
- Gdy nad lub pod znakiem drogowym znajduje się tablica informacyjna lub drogowskaz
- Gdy znak drogowy jest zabłocony, ośnieżony lub oblodzony
- Gdy znak drogowy jest ustawiony przy skrzyżce lub na łuku drogi
- Gdy znak drogowy jest w miejscu, do którego nie sięgają światła mijania
- Gdy widoczność znaku drogowego jest ograniczona na skutek światła na drodze lub zacienienia
- Gdy znak drogowy ma zmniejszone wymiary
- Gdy znak drogowy jest wyświetlany
- Gdy znak drogowy zlewa się z tłem w sposób utrudniający jego rozpoznanie
- Gdy na skutek zasłonięcia lub wytarcia fragmentu znaku drogowego jego interpretacja jest utrudniona
- Gdy powierzchnia znaku drogowego silnie świeci się (światłem podświetlającym lub odbitym), utrudniając jego identyfikację.

INFORMACJA:

Sytuacja wokół samochodu może powodować nieprawidłową identyfikację lub brak detekcji tabliczki dołączonej do znaku drogowego

Uwagi dotyczące układu detekcyjnego



78RB03012

(1) Moduł detekcyjny

▲ OSTRZEŻENIE

Możliwości modułu detekcyjnego są ograniczone i dlatego może się zdarzyć niewykrucie pojazdu, pieszego, czynnika powodującego automatyczne wyłączenie światła drogowych (np. światła pojazdu z przodu, oświetlenia ulicznego itp.), linii wyznaczających pasy ruchu na jezdni lub znaku drogowego. Nie należy nadmiernie polegać na działaniu układu i należy zawsze prowadzić samochód w sposób bezpieczny.

>>

▲ OSTRZEŻENIE

- cd.
- Należy przestrzegać poniższych zaleceń dotyczących zapewnienia prawidłowego funkcjonowania modułu detekcyjnego. Nieprzestrzeganie tych zaleceń stwarza ryzyko, że moduł detekcyjny nie rozpozna prawidłowo pojazdu, pieszego, sytuacji powodującej konieczność zmiany światła (np. oświetlenia pojazdu z przodu, lamp ulicznych itp.) lub linii na jezdni, układ nie zareaguje odpowiednio i może dojść do wypadku.
 - Nie dotykać obiektywu modułu detekcyjnego.
 - Nie czyścić samodzielnie obiektywu modułu detekcyjnego.
 - Nie uderzać obudowy modułu detekcyjnego ani żadnych elementów wokół niego.
 - Nie demontować ani nie rozmontowywać modułu detekcyjnego.
 - Nie przyklejać ani w jakikolwiek inny sposób nie mocować do obiektywu modułu detekcyjnego żadnych przedmiotów, nawet przezroczystych.
 - W przypadku deformacji lub uszkodzenia szyby czołowej w okolicy modułu detekcyjnego lub gdy szyba czołowa przed nim jest pęknięta, moduł nie będzie w stanie prawidłowo

>>

⚠ OSTRZEŻENIE

cd.

lowo rozpoznawać znajdujących się z przodu pojazdów lub pieszych, sytuacji powodujących konieczność zmiany świateł (np. oświetlenia pojazdu z przodu, lamp ulicznych itp.), linii na jezdni lub znaków drogowych. Jazda z takimi uszkodzeniami grozi wypadkiem, ponieważ układ reagowania przedkolizyjnego nie będzie działał prawidłowo. Należy naciskając odpowiedni przycisk wyłączyć układ reagowania przedkolizyjnego i zwrócić się do autoryzowanej stacji obsługi SUZUKI.

- Nie mocować żadnych akcesoriów (innych niż oryginalne akcesoria SUZUKI), etykiet lub nalepek w wyszczególnionych poniżej miejscach. Mogą one ograniczyć pole widoczności modułu detekcyjnego. Jeżeli pole widoczności modułu detekcyjnego zostanie ograniczone, może on nie rozpoznawać znajdujących się z przodu pojazdów, pieszych, sytuacji związanych z koniecznością zmiany świateł (np. oświetlenia pojazdu z przodu, lamp ulicznych itp.), linii na jezdni lub znaków drogowych i układ reagowania przedkolizyjnego nie będzie działał prawidłowo.

>>

⚠ OSTRZEŻENIE

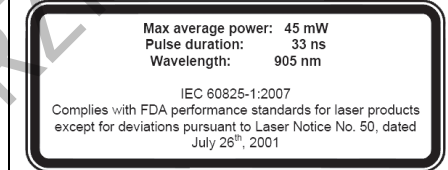
cd.

Ponadto zamocowanie ich w miejscu innym niż wskazany tu obszar zabroniony również może wpływać na funkcjonowanie modułu detekcyjnego przez odbijanie światła lub obrazu. W takiej sytuacji należy je przenieść w inne miejsce.
– Na szybie czołowej

⚠ OSTRZEŻENIE

- Nie demontować ani nie rozmontowywać detektora laserowego w module detekcyjnym.
- Przy włączonym zapłonie nie należy z odległości mniejszej niż 10 cm zaglądać z użyciem urządzeń optycznych w rodzaju obiektywu, szkła powiększającego itp. do wnętrza elementu emitującego wiązkę świetlną w module detekcyjnym. Groziłoby to uszkodzeniem wzroku przez promienie laserowe.

Etykieta informacyjna urządzenia laserowego



52RM30510

Dane emisyjne urządzenia laserowego

Maksymalna moc średnia: 45 mW
Czas trwania impulsu: 33 ns
Długość fali: 905 nm
Kąt rozproszenia wiązki (poziomo x pionowo): 28° x 12°

INFORMACJA:

Możliwości wykrywania pojazdów i przeszkód z przodu oraz linii wyznaczających pasy ruchu na jezdni są ograniczone zakresem widoczności. Ponadto od pojawienia się obiektu w zasięgu detekcyjnym do jego zidentyfikowania i uruchomienia odpowiedniej sygnalizacji mija kilka sekund.

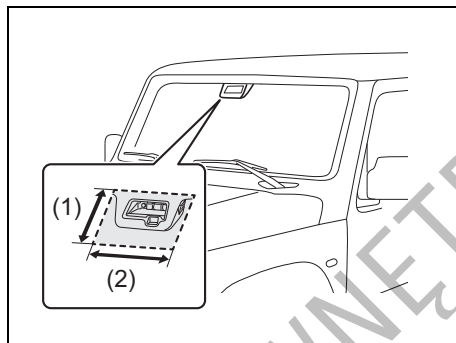
Etykieta klasyfikacyjna urządzenia laserowego



52RM30520

⚠ OSTRZEŻENIE

Nie umieszczać naklejek ani folii (nawet przezroczystej) na zewnętrznej powierzchni szyby czołowej w zaznaczonym na poniższej ilustracji obszarze przed modulem detekcyjnym.



(1) (2) Obszar zabroniony

Wymiary obszaru zabronionego (1) i (2) określone są poniżej.

- (1) Od górnej krawędzi szyby czołowej do około 10 cm poniżej dolnej krawędzi modułu detekcyjnego
- (2) Około 20 cm (po 10 cm na prawo i na lewo od osi środkowej modułu detekcyjnego)

⚠ OSTRZEŻENIE






Nie umieszczać naklejek ani folii (nawet przezroczystej) na wewnętrznej powierzchni szyby czołowej w zaznaczonym na poniższej ilustracji obszarze pod modulem detekcyjnym.

Przy dużej różnicy temperatur pomiędzy wnętrzem samochodu a otoczeniem (np. zimą), szyba czołowa jest podatna na zaparowanie. W przypadku zaparowania, pokrycia kroplami wilgoci lub oblodzenia przedniej części modułu detekcyjnego układ reagowania przedkolizyjnego z detekcją dwukanałową może chwilowo przestać działać. W takiej sytuacji należy używając nawiewu na szybę doprowadzić do oczyszczenia tych miejsc.

Czyszcząc wewnętrzną powierzchnię szyby czołowej nie należy dopuszczać do kontaktu środka zmywającego z obiektywem modułu detekcyjnego.

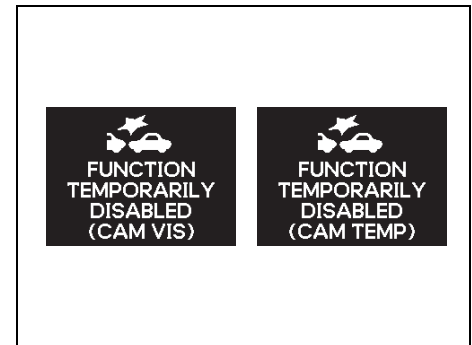
Tymczasowe wstrzymanie działania lub awaria modułu detekcyjnego

Poniższa tabela przedstawia objawy tymczasowego wstrzymania działania lub awarii modułu detekcyjnego.

		Moduł detekcyjny	
		Wstrzymanie działania	Usterka
(1)			Wł.
(2)			Wł.
(3)			Wł.
(4)	 FUNCTION TEMPORARILY DISABLED (#1)	Wł.	Wył.
	 SYSTEM WARNING	Wył.	Wł.

- (1) Lampka kontrolna układu reagowania przedkolizyjnego z detekcją dwukanałową
- (2) Lampka sygnalizacyjna funkcji ostrzeżenia o zjeżdżaniu z pasa ruchu
- (3) Lampka ostrzegawcza funkcji automatycznego przełączania świateł drogowych (pomarańczowa)
- (4) Wskazanie wyświetlacza informacyjnego

#1: W zależności od przyczyny tymczasowego wstrzymania pracy lub usterki kamery stereoskopowej mogą pojawić się również wskazane komunikaty.



75RM350

INFORMACJA:

Gdy działanie modułu detekcyjnego jest chwilowo wstrzymane lub uległ on awarii, nie działa żadna z wyszczególnionych poniżej funkcji.

- Reagowanie przedkolizyjne
- Ostrzeżenie o zjeżdżaniu z pasa ruchu
- Ostrzeżenie o niestabilności kierunku jazdy
- Automatyczne przełączanie świateł drogowych
- Rozpoznawanie znaków drogowych

Tymczasowe wstrzymanie działania modułu detekcyjnego

W wyszczególnionych poniżej sytuacjach działanie modułu detekcyjnego zostaje chwilowo wstrzymane.

Gdy okoliczności się zmieniają, tymczasowe wstrzymanie działania zostanie anulowane.

- Gdy moduł detekcyjny ma ograniczoną widoczność
Szczegółowe informacje podane są pod hasłem „Kiedy układ może nie zadziałać prawidłowo” w tym rozdziale.
- Gdy temperatura obudowy modułu detekcyjnego jest zbyt wysoka
- Gdy nastąpi tymczasowe wstrzymanie działania układów powiązanych z układem reagowania przedkolizyjnego z detekcją dwukanałową
- Gdy napięcie akumulatora jest nieprawidłowe

Awaria modułu detekcyjnego

W przypadku usterki, moduł detekcyjny przerywa działanie do czasu obrócenia wyłącznika zapłonu do pozycji „LOCK”.

Należy zatrzymać samochód w bezpiecznym miejscu i obrócić wyłącznik zapłonu do pozycji „LOCK”.

Ponownie uruchomić silnik i sprawdzić, czy lampka kontrolna układu reagowania przedkolizyjnego, lampka sygnalizacyjna funkcji ostrzeżenia o zjeżdżaniu z pasa ruchu oraz lampka ostrzegawcza funkcji automatycznego przełączania świateł drogowych gasną.

- Jeżeli po uruchomieniu silnika lampki nie zgasną, moduł detekcyjny mógł ulec awarii. Należy zlecić autoryzowanej stacji obsługi SUZUKI jego sprawdzenie.

INFORMACJA:

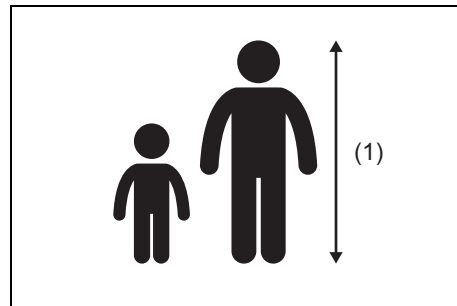
- Wyszczególnione poniżej sytuacje spowodują zaświecenie się przy pracującym silniku lampki kontrolnej układu reagowania przedkolizyjnego, lampki sygnalizacyjnej funkcji ostrzeżenia o zjeżdżaniu z pasa ruchu oraz lampki ostrzegawczej funkcji automatycznego przełączania świateł drogowych, ale nie sygnalizuje to usterki. Po obróceniu wyłącznika zapłonu do pozycji „LOCK”, a następnie uruchomieniu silnika lampki te powinny zgasnąć.

- Funkcja automatycznego hamowania zadziałała trzykrotnie
- Funkcja automatycznego hamowania działała przez długi czas

- Świecąca się lampka kontrolna układu reagowania przedkolizyjnego z detekcją dwukanałową, lampka sygnalizacyjna funkcji ostrzeżenia o zjeżdżaniu z pasa ruchu oraz lampka ostrzegawcza funkcji automatycznego przełączania świateł drogowych oznacza wstrzymanie działania modułu detekcyjnego i możliwą jego usterkę, ale nie przeszkadza to w normalnej jeździe.

Wykrywanie pieszego

Moduł detekcyjny rozpoznaje obiekt jako pieszego na podstawie jego wysokości, kształtu i ruchu.



75RM238

(1) Około 1 – 2 m

⚠ OSTRZEŻENIE

Nawet gdy warunki rozpoznawania są spełnione, moduł detekcyjny może nie zawsze wykrywać pieszych.

W wyszczególnionych poniżej sytuacjach istnieje wysokie prawdopodobieństwo niewykrycia lub opóźnionej detekcji pieszego. Należy zawsze prowadzić samochód w sposób bezpieczny.

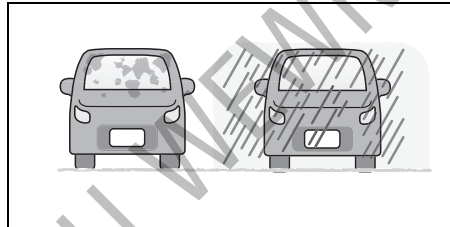
- Osoba idąca w grupie
- Osoba idąca obok ściany lub innej przeszkody
- Osoba idąca pod parasolem
- Osoba ubrana w kolorystyce tła i zlewająca się z nim
- Osoba idąca z dużym bagażem
- Osoba pochylona lub kucająca.
- Osoba w pozycji leżącej
- Osoba znajdująca się w ciemnym miejscu
- Osoba pojawiająca się nagle przed samochodem
- Piesi w nocy

INFORMACJA:

Ze względu na zróżnicowaną charakterystykę układu detekcyjnego w zależności od rynku przeznaczenia, w niektórych wersjach wykrywanie pieszych może nie działać.

Kiedy układ może nie zadziałać prawidłowo

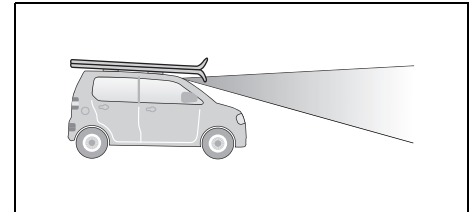
W wyszczególnionych poniżej sytuacjach istnieje wysokie prawdopodobieństwo niewykrycia pojazdu, pieszego, czynnika powodującego automatyczne wyłączenie świateł drogowych (np. świateł pojazdu z przodu, oświetlenia ulicznego itp.), linii wyznaczających pasy ruchu na jezdni lub znaku drogowego. Ponadto moduł detekcyjny może chwilowo przestać działać. Gdy okoliczności się zmieniają, tymczasowe wstrzymanie działania zostanie anulowane.



81M40380

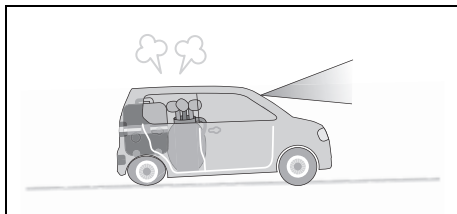
- W trudnych warunkach pogodowych, takich jak intensywne opady deszczu, mgła lub śnieżyca
- Gdy moduł detekcyjny jest oświetlony silnym światłem, np. promieniami słonecznymi lub reflektorami pojazdu nadjeżdżającego z przeciwną
- W warunkach monotonna tonalnie i kolorystycznie krajobrazu, np. zaśnieżonego
- W ciemnych miejscach bez punktów orientacyjnych

- Gdy widoczność do przodu jest ograniczona na skutek unoszącej się pary, pyłu lub dymu, bądź gdy poprzedzający pojazd jest otoczony chmurą spalin albo rozbryzgami wody lub śniegu
- Przy zbliżaniu się do obiektu w ciemnym miejscu, na przykład o zmierzchu, o świcie lub na krytym parkingu
- Gdy szyba czołowa jest zaparowana, zaśnieżona, oblodzona lub zabrudzona
- Gdy krople deszczu, warstwa wody lub zabrudzenia nie są wystarczająco sprawnie usuwane wycieraczkami
- Podczas działania spryskiwaczy szyby czołowej
- W przypadku użycia nieoryginalnych piór wycieraczek, w tym krótkich piór
- Gdy obiekt w modułu detekcyjnego jest zabrudzony lub uszkodzony



72M20423

- Gdy pole widoczności modułu detekcyjnego jest ograniczone przez:
 - Naklejkę lub folię na szybie czołowej
 - Akcesoria na szybie czołowej
 - Pęknięcie lub rysę na szybie czołowej
 - Długie przedmioty na dachu, jak np. pojemnik transportowy na dachu

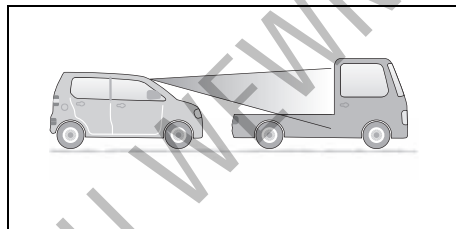


72M20405

- Gdy ciężkie przedmioty w bagażniku lub na tylnym siedzeniu spowodowały znaczne ugięcie zawieszenia
- Gdy geometria ustawienia kół nie jest prawidłowa
- Gdy jest nieprawidłowe ciśnienie w oponie lub opony są zużyte
- Gdy założone są łańcuchy przeciwpoślizgowe lub opony są nieprawidłowego rozmiaru
- Gdy samochód ma założone koło z oponą poddaną tymczasowemu uszczelnieniu
- Gdy zawieszenie poddane zostało modyfikacjom
- Przy wjeździe do tunelu lub wyjeździe z niego i nagłej zmianie jasności
- Podczas jazdy w nocy lub w tunelu bez włączonych świateł mijania
- Podczas jazdy w następujących warunkach:
 - Na ostrych zakrętach lub bardzo nierównych nawierzchniach
 - Na stromej pochyłości
 - Na łączeniu nawierzchni drogi
- Gdy nasz samochód się kołysze

- Gdy oś optyczna reflektora nie jest prawidłowo ustawiona
- Gdy zostały wprowadzone modyfikacje reflektorów lub przednich świateł przeciwmgielnych
- Gdy reflektory są zabrudzone bądź pokryte śniegiem, lodem lub błotem

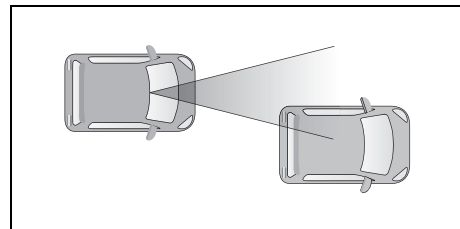
W przypadku wyszczególnionych poniżej rodzajów pojazdów, obiektów lub sytuacji, moduł detekcyjny może nie wykrywać przeszkód z przodu lub może je wykrywać z opóźnieniem.



72M20407

- Pojazd z przodu charakteryzujący się niewielkimi rozmiarami tylnej części, bądź gdy jest ona niska lub o nieregularnym kształcie, jak na przykład:
 - Samochód ciężarowy bez bocznych lub tylnych drzwi, gdy skrzynia ładunkowa jest pusta
 - Pojazd z ładunkiem wystającym z tyłu
 - Pojazd o nietypowej sylwetce, np. pojazd do transportu samochodów, lub motocykl z bocznym koszem
 - Pojazd o niewielkiej wysokości

- Pojazd z bardzo dużym prześwitem podwozia
- Pojazd z przodu poruszający się w naszym kierunku
- Pojazd ustawiony bokiem
- Pojazd z przodu z niewłączonymi tylnymi światłami po zmroku lub w tunelu
- Pojazd silnie odbijający światło słoneczne
- Gdy na wprost zaparkowanego samochodu jest ściana
- Gdy obok samochodu znajdują się inne przeszkody



72M20406

- Gdy jedynie fragment pojazdu z przodu jest w polu detekcji, np. na krętej drodze
- Gdy różnica prędkości pomiędzy samochodem a pojazdem poprzedzającym wzrasta
- Gdy niewielki jest odstęp od poprzedzającego samochodu
- Gdy pojazd z przodu niedostatecznie odbija wiązkę laserową
- Na łuku drogi
- Bezpośrednio po wyjechaniu z zakrętu

- Gdy pojazd z przodu zacznie nagle skręcać, przyspieszać lub hamować
- Gdy pojazd z przodu pojawi się w sposób nagły
- Bezpośrednio po zmianie pasa ruchu, przy zbliżaniu się do pojazdu poprzedzającego

W przypadku wyszczególnionych poniżej rodzajów linii na jezdni lub sytuacji, moduł detekcyjny może nie wykrywać linii z przodu lub może je wykrywać z opóźnieniem.

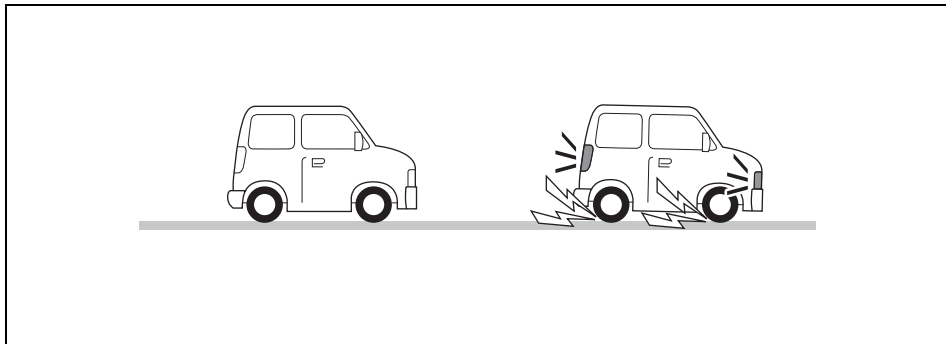
- Niewielka szerokość linii
- Linia trudno rozpoznawalna
 - Brak linii na jezdni lub są one zatarte
 - Kolor linii wyznaczających pas ruchu zbliżony do barwy nawierzchni
 - Wąskie linie wyznaczające pas ruchu
 - Linie są niewyraźne
 - Odblaskowe znaczniki na drodze lub brukowana nawierzchnia
 - Linie są słabo widoczne lub zakryte np. warstwą piachu
 - Nawierzchnia jest mokra z powodu np. deszczu, występują na niej kałuże itp.
 - Linie są namalowane na krawężniku
 - Nawierzchnia jest jaskrawa z powodu np. odbijanego światła
- Gdy niewielki jest odstęp od poprzedzającego samochodu
- Bezpośrednio po zmianie pasa ruchu lub przejechaniu skrzyżowania.

Funkcja sygnalizowania hamowania awaryjnego (funkcja ESS) (w niektórych wersjach)

ESS jest skrótem anglojęzycznej nazwy tej funkcji: Emergency Stop Signal.

Funkcja sygnalizowania hamowania awaryjnego ma na celu ostrzeżenie kierowcy pojazdu jadącego z tyłu za pomocą błyskających szybciej niż zwykle kierunkowskazów po obu stronach samochodu w wyszczególnionych poniżej okolicznościach. Równocześnie błyskają lampki kontrolne kierunkowskazów w zespole wskaźników.

- Gdy przy prędkości co najmniej około 55 km/h zostanie raptownie naciśnięty pedał hamulca.
- Gdy zostanie uruchomiony układ ABS lub w przypadku nagłego hamowania spełniających warunki uruchomienia układu ABS.



74P40170

Funkcja sygnalizowania hamowania awaryjnego przerywa działanie w następujących sytuacjach:

- Gdy pedał hamulca zostanie zwolniony
- Gdy układ ABS przestanie działać
- Gdy zostaną włączone światła awaryjne
- Gdy samochód przestanie wytracać prędkość w sposób gwałtowny

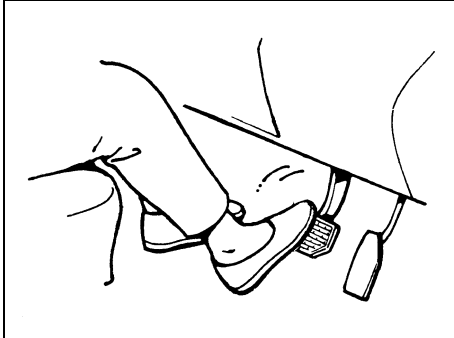
⚠ OSTRZEŻENIE

Funkcja sygnalizowania hamowania awaryjnego ma na celu ograniczenie ryzyka najechania na tył tego samochodu przez inny pojazd w wyniku nagłego hamowania, jednak nie jest w stanie w pełni zapobiec kolizjom. Należy nieustannie zachowywać maksimum bezpieczeństwa na drodze i unikać niepotrzebnego gwałtownego hamowania.

INFORMACJA:

- Nie ma możliwości wyłączenia funkcji sygnalizowania hamowania awaryjnego.
- W pierwszym rzędzie powinno się korzystać ze światel awaryjnych, funkcję sygnalizowania hamowania awaryjnego traktować jako ostateczność.
- Na wyszczególnionych poniżej rodzajach podłoży, gdy układ ABS chwilowo przerywa działanie, funkcja sygnalizowania hamowania awaryjnego może nie działać.
 - Na nawierzchni o niskiej przyczepności
 - Na nierównościach drogi, np. łącznikach dylatacyjnych

Hamowanie



60G165S

Odległość potrzebna do zatrzymania pojazdu wzrasta wraz z jego prędkością. Na przykład droga hamowania przy 60 km/h jest około 4-krotnie dłuższa niż przy prędkości 30 km/h. Hamowanie należy rozpoczynać, gdy odległość od miejsca zatrzymania jest jeszcze duża i zwalniać stopniowo.

⚠ OSTRZEŻENIE

Zamoczenie hamulców może spowodować ich osłabione i nieprzewidywalne działanie. Po przejechaniu przez wodę lub myciu podwozia należy przy małej prędkości uruchomić hamulce w celu sprawdzenia, czy mają normalną skuteczność. Jeżeli hamulce są mniej skuteczne niż zazwyczaj, należy je osuszyć przez powtarzanie hamowania przy małej prędkości tak długo, aż odzyskają swoją normalną skuteczność.

Wspomaganie w układzie hamulcowym

Układ hamulcowy tego samochodu jest wyposażony w urządzenie wspomagające. Jeżeli na skutek zgaśnięcia silnika lub innej usterki wspomaganie nie działa, układ hamulcowy pozostaje nadal sprawny dzięki rezerwie wspomagania i pojazd można zatrzymać przez wciśnięcie i przytrzymanie wciśniętego pedału. Przy naciśnięciu pedału hamulca rezerwa wspomagania zostaje częściowo zużyta i zmniejsza się za każdym następnym jego naciśnięciem. Na pedał należy wywierać równomierny nacisk. Nie naciskać pedału w sposób pulsacyjny.

⚠ OSTRZEŻENIE

Nawet bez rezerwy wspomagania w układzie hamulcowym można zatrzymać samochód, przyciskając pedał hamulca mocniej niż zwykle. Droga hamowania może się jednak wydłużyć.

Wspomaganie hamowania awaryjnego

Gwałtowne naciśnięcie pedału hamulca rozpoznawane jest jako hamowanie awaryjne i układ w sposób samoczynny zwiększa siłę hamowania, nawet gdy kierowca nie jest w stanie wywierać wystarczająco silnego nacisku na pedał.

Przeciwdziałanie blokowaniu kół przy hamowaniu (ABS)

Układ ABS pomaga uniknąć poślizgu pojazdu dzięki elektronicznej regulacji ciśnienia w układzie hamulcowym. Funkcja ta pomaga również zachować zdolność do kierowania pojazdem podczas hamowania na śliskich nawierzchniach lub podczas gwałtownego hamowania.

Układ ABS pracuje automatycznie, stąd nie jest konieczna żadna specjalna technika hamowania. Wystarczy utrzymywać stały nacisk na pedał hamulca. Układ ABS będzie uruchamiany, gdy tylko czujniki zarejestrują blokowanie się kół. Podczas pracy układu mogą być odczuwane nieznaczne ruchy pedału hamulca.

INFORMACJA:

- Układ ABS nie działa przy prędkości jazdy poniżej około 9 km/h.
- Działaniu układu ABS towarzyszy charakterystyczny odgłos oraz odczuwalne ruchy pedału hamulca. Jest to normalny objaw regulacji ciśnienia hydraulicznego w układzie hamulcowym.
- Bezpośrednio po uruchomieniu silnika lub po rozpoczęciu jazdy od strony silnika może przez kilka sekund dobiegać charakterystyczny odgłos. Towarzyszy on operacji autodiagnostyki opisanych wyżej układów elektronicznych i nie jest objawem usterki.

⚠ OSTRZEŻENIE

- Na niektórych rodzajach luźnych nawierzchni (np. żwirowych, pokrytych śniegiem itp.) droga hamowania pojazdu wyposażonego w ABS może być nieco dłuższa niż analogicznego pojazdu ze zwykłym układem hamulcowym. Przy tradycyjnym układzie hamulcowym ślizgające się opony mogą „zagarniać” żwir lub warstwę śniegu, skracając drogę hamowania. Układ ABS znacznie ogranicza ten efekt hamujący. Jadąc na słypkiej nawierzchni należy uwzględnić wydłużoną drogę hamowania.
- Na drogach o utwardzonej nawierzchni niektórzy kierowcy są w stanie uzyskać za pomocą zwykłego układu hamulcowego nieco krótszą drogę hamowania niż w przypadku samochodu z układem ABS.
- W obu powyższych wypadkach układ ABS nadal ma tę przewagę, że zapewnia kontrolę kierunku jazdy. Należy jednak pamiętać, że układ ABS nie jest w stanie skompensować złych warunków drogowych lub pogodowych, ani błędów kierowcy. Należy dobrze oceniać sytuację na drodze i nie jeździć z nadmierną prędkością.



(1)



(2)

54MN069

- (1) Lampka ostrzegawcza układu ABS
(2) Lampka ostrzegawcza układu hamulcowego

▲ OSTRZEŻENIE

- Gdy podczas jazdy w zespole wskaźników zaświeci się i pozostanie zapalona lampka ostrzegawcza układu ABS (1), może to oznaczać usterkę układu. Należy bezzwłocznie zlecić kontrolę układu hamulcowego autoryzowanej stacji obsługi SUZUKI. Gdy układ ABS przestanie działać, hamulce będą funkcjonowały jak w samochodzie nie wyposażonym w ABS.
- Jeżeli lampka ostrzegawcza układu ABS (1) oraz lampka ostrzegawcza układu hamulcowego (2) świecą się lub zapalają jednocześnie podczas jazdy, oznacza to prawdopodobną awarię funkcji przeciwdziałania blokowaniu kół oraz kontroli hamowania tylnych kół (korektora siły hamowania) w układzie ABS. W tej sytuacji, podczas hamowania na śliskiej nawierzchni lub gwałtownego hamowania na normalnej, suchej nawierzchni może dojść do poślizgu tylnych kół, a w skrajnym przypadku nawet do obrócenia się pojazdu. Należy bezzwłocznie zlecić kontrolę układu hamulcowego autoryzowanej stacji obsługi SUZUKI. Kontynuując jazdę należy zachować maksymalną ostrożność, unikając silniejszego hamowania.

Jak działa układ ABS

Mikroprocesor stale monitoruje prędkości obrotowe kół samochodu. Podczas hamowania porównywane są zmiany tych prędkości. Gdy koła nagle zmniejszą swą prędkość – co wskazuje na poślizg – mikroprocesor kilkanaście razy w ciągu sekundy reguluje ciśnienie w układzie hamulcowym, zapobiegając zablokowaniu się kół. Gdy po zatrzymaniu samochód rusza, może być chwilowo słyszalny odgłos siłowników podczas operacji samokontroli układu.

▲ OSTRZEŻENIE

W przypadku używania opon innych niż zalecane w instrukcji obsługi, układ ABS może nie pracować prawidłowo. Jest to spowodowane tym, że układ ABS działa na podstawie porównywania zmian prędkości kół. Zmieniając opony lub koła należy zawsze stosować rozmiar i typ podany w niniejszej instrukcji obsługi.

Elektronicznie wspomagana stabilizacja ruchu pojazdu

ESP® jest zarejestrowanym znakiem towarowym firmy Daimler AG.

Układ antypoślizgowy ESP® pomaga utrzymać właściwy tor jazdy na zakręcie, gdy samochód wykazuje nad- lub podsterowność. Pomaga także utrzymać własności trakcyjne przy przyspieszaniu na luźnej lub śliskiej nawierzchni. Powyższe funkcje realizowane są poprzez kontrolowanie mocy chwilowej silnika oraz niezależne uruchamianie hamulców poszczególnych kół. Dodatkowo układ ESP® zapobiega poślizgowi bocznemu, odpowiednio regulując ciśnienie w układzie hamulcowym.

▲ OSTRZEŻENIE

Układ ESP® nie jest w stanie zapewnić stateczności samochodu w każdej sytuacji ani nie kontroluje całego układu hamulcowego. Układ ten nie eliminuje całkowicie ryzyka wypadku drogowego, szczególnie w przypadku nadmiernej prędkości jazdy lub wystąpienia zjawiska hydroplaningu. Jedynie rozważa na drodze i bezpieczne prowadzenie samochodu pozwolą uniknąć wypadku drogowego. Wyposażenie samochodu w układ ESP® pod żadnym pozorem nie zwalnia kierowcy z obowiązku bezpiecznego zachowania się na drodze.

Układ ESP® realizuje następujące trzy funkcje:

Stabilizacja toru jazdy

Elektroniczny układ stabilizacji ruchu pojazdu kontrolując działanie hamulców, chwilową moc silnika oraz inne funkcje zapobiega poślizgowi bocznemu podczas pokonywania zakrętów na śliskiej nawierzchni lub przy gwałtownych manewrach kierownicą.

Regulacja siły napędowej

Funkcja ta zapobiega ślizganiu się kół napędowych, gdy podczas ruszania z miejsca lub przyspieszania zaczynają tracić przyczepność do nawierzchni. Funkcja ta działa, gdy jedno lub kilka kół napędowych zaczyna wirować w miejscu. W takiej sytuacji uruchamiane są hamulce i zmniejszana jest chwilowa moc silnika, pozwalając ograniczyć poślizg kół.

INFORMACJA:

Bezpośrednio po uruchomieniu silnika lub po rozpoczęciu jazdy od strony silnika może przez kilka sekund dobiegać charakterystyczny odgłos. Towarzyszy on operacji autodiagnostyki opisanych wyżej układów elektronicznych i nie jest objawem usterki.

Przeciwdziałanie blokowaniu kół przy hamowaniu (ABS)

Układ ABS pomaga uniknąć poślizgu pojazdu dzięki elektronicznej regulacji ciśnienia w układzie hamulcowym. Funkcja ta pomaga również zachować zdolność do kierowania pojazdem podczas hamowania na śliskich nawierzchniach lub podczas gwałtownego hamowania. Układ ABS działa automatycznie, stąd nie jest konieczna żadna specjalna technika hamowania. Wystarczy utrzymywać stały nacisk na pedał hamulca. Układ ten jest uruchamiany, gdy tylko czujniki zarejestrują blokowanie się kół. Podczas pracy układu mogą być odczuwane nieznaczne ruchy pedału hamulca.

(Szczegółowe informacje o działaniu układu ABS podane są pod hasłem „Hamowanie” w tym rozdziale.)

INFORMACJA:

Układ ABS nie działa przy prędkości jazdy poniżej około 9 km/h.

⚠ OSTRZEŻENIE

- Układ ESP® może nie działać prawidłowo w przypadku zamontowania opon lub tarcz kół innych niż zalecane w niniejszej instrukcji. Zmieniając opony lub koła należy zawsze stosować rozmiar i typ podany w niniejszej instrukcji obsługi.

>>

⚠ OSTRZEŻENIE

cd.

- Układ ESP® może nie działać prawidłowo w przypadku nieprawidłowego ciśnienia w ogumieniu.
- Układ ESP® może nie działać prawidłowo, gdy na koła założone są łańcuchy przeciwoślizgowe.
- Układ ESP® może nie działać prawidłowo w przypadku nadmiernego zużycia opon. Gdy staną się widoczne wskaźniki zużycia bieżnika, opony należy wymienić.
- Układ ESP® nie zastępuje ogumienia zimowego ani łańcuchów przeciwoślizgowych na drogach pokrytych śniegiem.

⚠ OSTRZEŻENIE

- Układ ESP® może nie działać prawidłowo w przypadku zamontowania niestandardowych części związanych z silnikiem, np. tłumika w układzie wydechowym, lub gdy elementy te są mocno zużyte.
- Nie należy dokonywać jakichkolwiek modyfikacji układu zawieszania samochodu, ponieważ może to spowodować nieprawidłowe działanie układu ESP®.

INFORMACJA:

- *Działaniu układu ESP® towarzyszy charakterystyczny odgłos oraz odczuwalne ruchy pedału hamulca. Jest to normalny objaw regulacji ciśnienia hydraulicznego w układzie hamulcowym.*
- *Bezpośrednio po uruchomieniu silnika lub po rozpoczęciu jazdy od strony silnika może przez kilka sekund dobiegać charakterystyczny odgłos. Towarzyszy on operacji autodiagnostyki opisanych wyżej układów elektronicznych i nie jest objawem usterki.*

Poniżej opisane jest działanie związanych z układem ESP® lampek kontrolnych i ostrzegawczych:

Lampka ostrzegawcza układu antypoślizgowego ESP®



52KM133

Lampka błyska w tempie 5 razy na sekundę, gdy działa jedna z następujących funkcji:

- Stabilizacja toru jazdy
- Regulacja siły napędowej

W takiej sytuacji należy zachować szczególną ostrożność.

Lampka świeci się przez chwilę po obrocie wyłącznika zapłonu do pozycji „ON”, umożliwiając sprawdzenie działania żarówki.

UWAGA

Gdy lampka ostrzegawcza „ESP®” zaświeci się i pozostanie zapalona podczas jazdy, sygnalizując usterkę układu ESP® (za wyjątkiem funkcji przeciwdziałania blokowaniu kół podczas hamowania). W takim przypadku należy zlecić jego sprawdzenie autoryzowanej stacji obsługi SUZUKI.

INFORMACJA:

Gdy lampka ostrzegawcza „ESP®” zaświeci się i pozostanie zapalona podczas jazdy, sygnalizując usterkę układu ESP®, układ hamulcowy działa w zwykły sposób, z funkcją przeciwdziałania blokowaniu kół podczas hamowania, jednak bez pozostałych funkcji stabilizacji ruchu realizowanych przez układ ESP®.

Lampka kontrolna wyłączenia funkcji antypoślizgowych



57L30045

Podczas zwykłej jazdy układ ESP® powinien być włączony, umożliwiając korzystanie ze wszystkich jego możliwości.

W niektórych sytuacjach, np. w przypadku ugrzęźnięcia samochodu w piachu, błocie lub śniegu, gdy poślizg wzdłużny kół jest niezbędny, może okazać się konieczne wyłączenie funkcji antypoślizgowych układu ESP®.

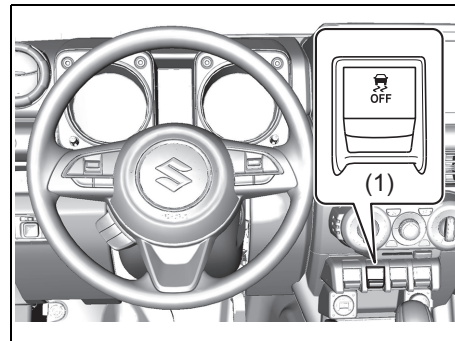
INFORMACJA:

- Gdy samochód przekroczy prędkość 30 km/h, wszystkie funkcje układu ESP® zostają automatycznie przywrócone i lampka kontrolna „ESP® OFF” zgaśnie.
- Gdy dźwignia skrzynki rozdzielczej jest w położeniu „4L” (napęd na obie osie z niskim przełożeniem), funkcje układu antypoślizgowego ESP® (za wyjątkiem zapobiegania blokowaniu kół podczas hamowania) zostają automatycznie wyłączone w celu uzyskania lepszych własności trakcyjnych i świeci się

lampka kontrolna wyłączenia funkcji antypoślizgowych.

W zakresie „4L” działa funkcja kontroli siły napędowej za pomocą hamulców. Funkcja ta przyhamowuje wirujące w miejscu koło, powodując przekazanie siły napędowej na pozostałe koła, co zwiększa sprawność wspinaczki oraz jazdy w połaďowanym terenie lub na śliskiej nawierzchni.

Wyłącznik układu antypoślizgowego



78RB03014

(1) Wyłącznik układu antypoślizgowego

Przytrzymanie w pozycji wciśniętej umieszczonego na desce rozdzielczej wyłącznika układu antypoślizgowego powoduje wyłączenie niektórych funkcji układu ESP® (oprócz funkcji przeciwdziałania blokowaniu kół podczas hamowania). Równocześnie w zespole wskaźników zaświeci się lampka kontrolna wyłączenia funkcji antypoślizgowych.

Należy pamiętać o ponownym włączeniu wszystkich funkcji układu ESP® przed wznowieniem normalnej jazdy. Ponowne naciśnięcie tego przycisku powoduje przywrócenie pełnego działania układu ESP® i lampka kontrolna wyłączenia funkcji antypoślizgowych zgaśnie.

INFORMACJA:

Przytrzymanie przez chwilę wciśniętego wyłącznika układu antypoślizgowego, gdy dźwignia skrzynki rozdzielczej jest w położeniu „4L”, może spowodować wyłączenie wspomaganie ruszania na pochyłości.



Pojawienie się widocznego na ilustracji komunikatu wraz z błyskaniem głównej lampki ostrzegawczej oraz sygnalizacją akustyczną może oznaczać usterkę układu antypoślizgowego ESP®. Należy zlecić autoryzowanej stacji obsługi SUZUKI sprawdzenie samochodu.

INFORMACJA:

Gdy wyświetlany jest ten komunikat, układ ESP® nie działa.

INFORMACJA:

W wersji z układem reagowania przedkolidyjnego z detekcją dwukanałową, wraz z wyłączeniem funkcji antypoślizgowych ESP® następuje wyłączenie układu reagowania przedkolidyjnego, ostrzegania o zjeżdżaniu z pasa ruchu, ostrzegania o niestabilności kierunku jazdy oraz rozpoznawania znaków drogowych. (Funkcja automatycznego przełączania świateł drogowych nie zostaje wyłączona.)

Lampka ostrzegawcza układu ABS i układu hamulcowego

Szczegółowe informacje podane są pod hasłem „Hamowanie” w tym rozdziale.

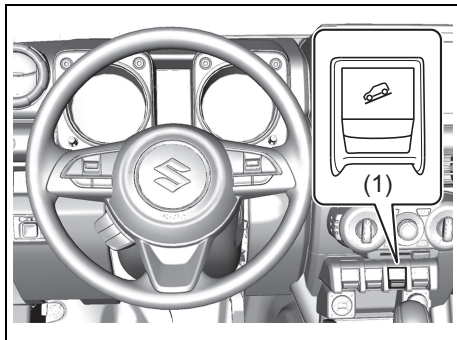
Wspomaganie kontroli prędkości na zjazdach

Wspomaganie kontroli prędkości na zjazdach ma na celu zmniejszenie wysiłku kierowcy podczas zjeżdżania ze stromego wzniesienia o nierównej i/lub śliskiej nawierzchni, gdy samo hamowanie silnikiem nie jest w stanie dostatecznie ograniczyć prędkości samochodu. Funkcja ta pomaga utrzymać odpowiednią prędkość samochodu, w razie potrzeby, poprzez samoczynne uruchamianie hamulców, umożliwiając kierowcy skoncentrowanie się wyłącznie na operowaniu kierownicą.

▲ OSTRZEŻENIE

Nie należy nadmiernie polegać na działaniu funkcji wspomaganie kontroli prędkości na zjazdach. W pewnych warunkach drogowych i stanu obciążenia samochodu funkcja ta może nie być w stanie ustabilizować prędkości na zjeździe. Należy zawsze być przygotowanym do naciśnięcia pedału hamulca. Niezachowanie uwagi i brak interwencji w odpowiednim momencie grozi utratą panowania nad pojazdem i wypadkiem.

Przycisk wspomagania kontroli prędkości na zjazdach



78RB03015

(1) Przycisk wspomagania kontroli prędkości na zjazdach

W celu włączenia wspomagania kontroli prędkości na zjazdach:

- 1) Przesłać dźwignię skrzynki rozdzielczej w położenie napędu na obie osie jezdne „4H” lub „4L”.
- 2) Ustawić dźwignię skrzyni biegów w pozycji jazdy do przodu bądź do tyłu.
- 3) Nacisnąć przycisk wspomagania kontroli prędkości na zjazdach (1), gdy prędkość samochodu nie przekracza 25 km/h. Zaświeci się odpowiednia lampka kontrolna w zespole wskaźników potwierdzając, że funkcja jest aktywna.

Napęd na obie osie z wysokim przełożeniem

W przypadku przekroczenia prędkości 10 km/h bez naciskania pedału przyspieszenia, funkcja wspomagania kontroli prędkości na zjazdach automatycznie uruchomi hamulce, aby utrzymać prędkość około 7 km/h.

Napęd na obie osie z niskim przełożeniem

W przypadku przekroczenia prędkości 5 km/h bez naciskania pedału przyspieszenia, funkcja wspomagania kontroli prędkości na zjazdach automatycznie uruchomi hamulce, aby utrzymać prędkość około 7 km/h.

- Podczas hamowania świecą się światła hamowania i błyska lampka ostrzegawcza ESP®.
- Gdy prędkość jazdy przekracza 40 km/h, funkcja wspomagania kontroli prędkości na zjazdach wstrzyma działanie i lampka kontrolna zgaśnie. Gdy prędkość samochodu spadnie poniżej 25 km/h, funkcja wspomagania kontroli prędkości na zjazdach zostanie ponownie uruchomiona i zaświeci się jej lampka kontrolna.

OSTRZEŻENIE

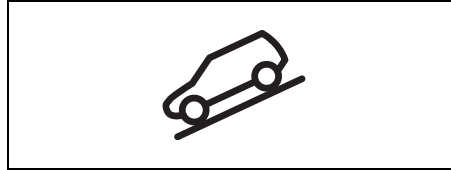
- Długotrwałe korzystanie z funkcji wspomagania kontroli prędkości na zjazdach może spowodować wzrost temperatury hamulców i w konsekwencji chwilowe przerwanie działania tego układu, mające na celu ochronę elementów układu hamulcowego. Błyszcząca lampka kontrolna tej funkcji poinformuje o zaistnieniu takiej sytuacji. Należy wtedy przerwać jazdę i zatrzymać samochód w bezpiecznym miejscu. Gdy układ hamulcowy odpowiednio ostygnie, funkcja wspomagania kontroli prędkości na zjazdach wznowi działanie.
- Wspomaganie kontroli prędkości na zjazdach można włączyć, gdy dźwignia skrzyni biegów jest w położeniu „N” (neutralnym), jednak hamowanie silnikiem nie będzie działać. Z funkcji wspomagania kontroli prędkości na zjazdach należy korzystać wyłącznie przy włączonym biegu do przodu lub wstępnym.
- W celu użycia wspomagania kontroli prędkości na zjazdach należy nacisnąć przycisk tej funkcji i upewnić się, że zaświeciła się odpowiednia lampka kontrolna i nie ma komunikatów ostrzegawczych na ekranie.

INFORMACJA:

Działaniu funkcji wspomagania kontroli prędkości na zjazdach może towarzyszyć nietypowy odgłos pracy silnika. Jest to objaw prawidłowy i nie sygnalizuje wystąpienia usterki.

W celu wyłączenia wspomagania kontroli prędkości na zjazdach należy nacisnąć przycisk tej funkcji, po czym powinna zgasnąć jej lampka kontrolna.

Lampka kontrolna wspomagania kontroli prędkości na zjazdach



79K050

Lampka świeci się przez chwilę po obróceniu wyłącznika zapłonu do pozycji „ON”, umożliwiając sprawdzenie działania żarówki.

Lampka zaświeci się po naciśnięciu przycisku wspomagania kontroli prędkości na zjazdach, jeżeli spełnione są warunki działania tej funkcji. Gdy lampka kontrolna wspomagania kontroli prędkości na zjazdach błyska, funkcja ta nie działa.

Zaświecenie się lampki kontrolnej wspomagania kontroli prędkości na zjazdach bez naciskania przycisku tej funkcji lub jej niezaświecenie się po naciśnięciu przycisku sygnalizuje usterkę. Należy zlecić autoryzowanej stacji obsługi SUZUKI sprawdzenie samochodu.

INFORMACJA:

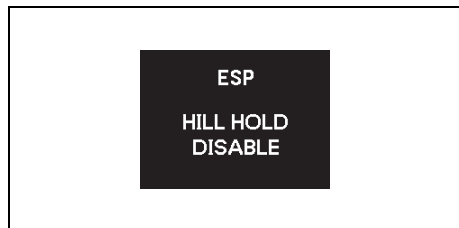
Jeżeli po naciśnięciu przycisku wspomagania kontroli prędkości na zjazdach błyska lampka kontrolna tej funkcji, mogą nie być spełnione poniższe warunki operacyjne.

- Dźwignia skrzynki rozdzielczej w położeniu innym niż napęd na jedną oś („2H”)
- Dźwignia skrzyni biegów w położeniu jazdy do przodu bądź do tyłu
- Prędkość jazdy poniżej 25 km/h
- Normalna temperatura pracy układu hamulcowego

INFORMACJA:

Wystąpienie którejkolwiek z poniższych sytuacji może oznaczać usterkę wspomaganie kontroli prędkości na zjazdach lub układu antypoślizgowego ESP®. Należy zlecić autoryzowanej stacji obsługi SUZUKI sprawdzenie samochodu.

- Po naciśnięciu przycisku wspomaganie kontroli prędkości na zjazdach lampka kontrolna tej funkcji nie świeci się lub błyska.
- Lampka kontrolna wspomaganie kontroli prędkości na zjazdach świeci się podczas jazdy, mimo że przycisk tej funkcji nie został wciśnięty.



75RM224

Pojawienie się widocznego na ilustracji komunikatu wraz z błyskaniem głównej lampki ostrzegawczej oraz sygnalizacją akustyczną może oznaczać usterkę wspomaganie kontroli prędkości na zjazdach i wspomaganie ruszania na pochyłości. Należy zlecić autoryzowanej stacji obsługi SUZUKI sprawdzenie samochodu.

INFORMACJA:

Gdy komunikat ten jest widoczny, nie ma możliwości włączenia wspomaganie kontroli prędkości na zjazdach.

Wspomaganie ruszania na pochyłości

Wspomaganie ruszania na pochyłości ma na celu ułatwienie rozpoczynania jazdy pod górę. Funkcja przeciwdziała (przez około 2 sekundy) niekontrolowanemu przemieszczeniu się pojazdu do tyłu w czasie przenoszenia stopy z pedału hamulca na pedał przyspieszania.

⚠ OSTRZEŻENIE

- Nie należy nadmiernie polegać na działaniu funkcji wspomaganie ruszania na pochyłości. W pewnych warunkach drogowych i stanu obciążenia samochodu funkcja ta może nie zapobiec niekontrolowanemu przemieszczeniu się pojazdu do tyłu. Należy zawsze być przygotowanym do naciśnięcia pedału hamulca. Niezachowanie uwagi i brak interwencji w odpowiednim momencie grozi utratą panowania nad pojazdem i wypadkiem.
- Funkcja wspomaganie ruszania na pochyłości nie służy do unieruchomienia pojazdu w nachylnym miejscu.

>>

⚠ OSTRZEŻENIE

cd.

- Natychmiast po zwolnieniu pedału hamulca należy ruszyć. Po upływie 2 sekund od zwolnienia pedału hamulca funkcja wspomaganie ruszania na pochyłości przestaje działać. W takiej sytuacji, w zależności od stromizny pochyłości samochód może się przemieścić w kierunku spadku, co grozi wypadkiem. Ponadto może dojść do zgaśnięcia silnika i w efekcie utraty wspomaganie w układzie kierowniczym i hamulcowym, przez co kierowanie i hamowanie będzie utrudnione, stwarzając ryzyko wypadku lub uszkodzenia samochodu.
- Podczas jazdy po znacznej stromiznie bądź po drodze żwirowej, pokrytej śniegiem lub błotem przy włączonym wspomaganie ruszania na pochyłości może dochodzić do samoczynnego blokowania kół, uniemożliwiającego kierowanie.

Funkcja wspomagania ruszania na pochyłości działa przez maksymalnie 2 sekundy, podczas przenoszenia stopy z pedału hamulca na pedał przyspieszania, jeżeli spełnione są następujące warunki operacyjne:

- 1) Dźwignia skrzyni biegów w położeniu jazdy do przodu bądź do tyłu.
- 2) Zwolniony hamulec postojowy.
- 3) Samochód stoi na pochyłości.

INFORMACJA:

Działaniu funkcji wspomagania ruszania na pochyłości mogą towarzyszyć następujące objawy, które nie oznaczają wystąpienia usterki:

- Charakterystyczny odgłos dobiegający z komory silnikowej.
- Zwiększony opór przy naciskaniu pedału hamulca.



75RM224

Pojawienie się widocznego na ilustracji komunikatu wraz z błyskaniem głównej lampki ostrzegawczej oraz sygnalizacją akustyczną może oznaczać usterkę wspomagania kontroli prędkości na zjazdach i wspomagania ruszania na pochyłości. Należy zlecić autoryzowanej stacji obsługi SUZUKI sprawdzenie samochodu.

INFORMACJA:

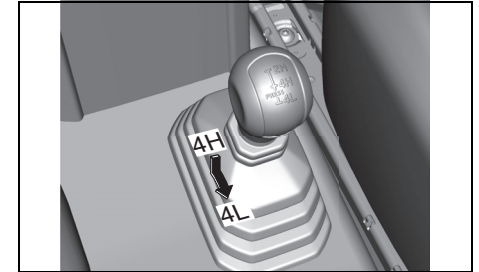
Gdy komunikat ten jest widoczny, nie ma możliwości włączenia wspomagania ruszania na pochyłości.

Wyłączanie wspomagania ruszania na pochyłości

Na znacznej stromiznie bądź na śliskiej nawierzchni (oblodzonej, pokrytej śniegiem, błotnistej itp.) można wyłączyć wspomaganie ruszania na pochyłości.

W celu wyłączenia wspomagania ruszania na pochyłości:

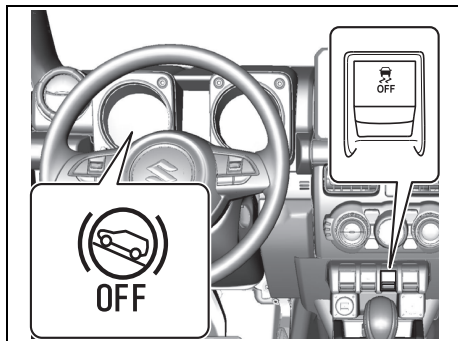
- 1) Ustawić dźwignię mechanicznej lub automatycznej skrzyni biegów w położeniu „N” (neutralnym).
- 2) Przesłać dźwignię skrzynki rozdzielczej z położenia „4H” w położenie „4L”.



78RB03027

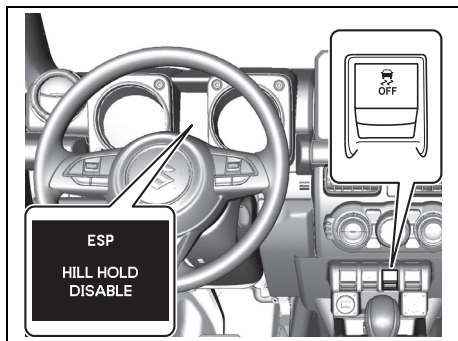
- 3) Przytrzymać w pozycji wciśniętej wyłącznik układu antypoślizgowego ESP®, aż zaświeci się lampka kontrolna wyłączenia wspomagania ruszania na pochyłości (w zespole wskaźników typu A) lub pojawi się odpowiedni komunikat na wyświetlaczu (w zespole wskaźników typu B) i wspomaganie ruszania na pochyłości zostanie wyłączone.

Wersje z zespołem wskaźników typu A



78RB03044

Wersje z zespołem wskaźników typu B



78RB03045

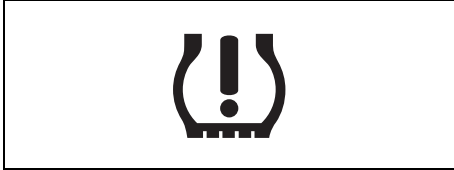
INFORMACJA:

- *Ponowne naciśnięcie wyłącznika układu antypoślizgowego powoduje przywrócenie działania wspomagania ruszania na pochyłości.*
- *Gdy wspomaganie ruszania na pochyłości jest wyłączone, przestawienie dźwigni skrzynki rozdzielczej z położenia „4L” w położenie „4H” automatycznie przywraca jego działanie.*
- *Wraz z wyłączeniem wspomagania ruszania na pochyłości następuje wyłączenie wspomagania kontroli prędkości na zjazdach.*

Monitorowanie ciśnienia w ogumieniu (w niektórych wersjach)

Układ monitorujący ciśnienie w ogumieniu TPMS ma na celu alarmowanie kierowcy o znacznym spadku ciśnienia w jednej lub kilku oponach samochodu. W każdym kole tego samochodu zamontowany jest czujnik ciśnienia z wprowadzonym indywidualnym kodem identyfikacyjnym. Czujniki te transmitują sygnały ciśnienia do ich odbiornika w sterowniku układu monitorującego. Gdy ciśnienie w jednej lub kilku oponach jest znacznie poniżej właściwej wartości, zaświeci się pokazana dalej lampka ostrzegawcza niskiego ciśnienia w ogumieniu.

Lampka ostrzegawcza niskiego ciśnienia w ogumieniu



52D305

Ciśnienie w zimnych oponach każdego z kół powinno być co najmniej raz w miesiącu kontrolowane i doprowadzane do prawidłowej wartości podanej na odpowiedniej naklejce informacyjnej. (Jeżeli samochód ma założone opony o rozmiarze innym niż podany na odpowiedniej naklejce informacyjnej, należy ustalić dla nich prawidłowe wartości ciśnienia.)

W celu ograniczenia ryzyka nadmiernego zużycia paliwa, samochód ten wyposażony został w układ monitorujący ciśnienie w ogumieniu TPMS, który za pośrednictwem lampki ostrzegawczej niskiego ciśnienia w ogumieniu informuje kierowcę o znacznym spadku ciśnienia w jednej lub kilku oponach.

Gdy zaświeci się lampka ostrzegawcza niskiego ciśnienia w ogumieniu, należy jak najszybciej przerwać jazdę i sprawdzić opony oraz doprowadzić ciśnienie w nich do prawidłowych wartości.

Jazda ze zbyt niskim ciśnieniem w oponie prowadzi do jej przegrzania i grozi jej

uszkodzeniem. Zbyt niskie ciśnienie w oponie powoduje również zwiększone zapotrzebowanie na paliwo i przyspieszone zużycie opony, a także może negatywnie wpłynąć na prowadzenie samochodu i sprawność hamowania.

Prosimy pamiętać, że układ monitorujący nie zastępuje prawidłowej obsługi ogumienia kół i należy dbać o utrzymanie prawidłowego ciśnienia w oponach, nawet gdy nie świeci się lampka ostrzegawcza niskiego ciśnienia w ogumieniu.

⚠ OSTRZEŻENIE

Rozstrzygnięcie o konieczności uzupełnienia ciśnienia w oponach wyłącznie na podstawie wskazań układu monitorującego ciśnienie w ogumieniu grozi utratą kontroli nad pojazdem lub wypadkiem.

Należy nie rzadziej niż raz w miesiącu sprawdzać ciśnienie w zimnych oponach każdego z kół. W razie potrzeby doprowadzać do prawidłowej wartości, podanej na odpowiedniej naklejce informacyjnej oraz w niniejszej instrukcji obsługi. Szczegóły podane są pod hasłem „Opony” w rozdziale „PRZEGLĄDY I OBSŁUGA OKRESOWA”.

⚠ OSTRZEŻENIE

Zaniechanie odpowiedniej reakcji, gdy lampka ostrzegawcza niskiego ciśnienia w ogumieniu nie działa lub gdy zaświeci się bądź zacznie błyskać podczas jazdy, może doprowadzić do wypadku.

Jeżeli lampka ostrzegawcza niskiego ciśnienia w ogumieniu nie zaświeci się na 2 sekundy po obróceniu wyłącznika zapłonu do pozycji „ON”, lub gdy zaświeci się bądź zacznie błyskać podczas jazdy, należy zlecić autoryzowanej stacji obsługi SUZUKI sprawdzenie samochodu. Nawet gdy błyskająca lampka zgaśnie, sygnalizując przywrócenie sprawności układu monitorującego, należy zlecić autoryzowanej stacji obsługi SUZUKI jego sprawdzenie.

OSTRZEŻENIE

Obniżone ciśnienie w oponie powoduje, że ma ona mniejszą nośność. Nawet umiarkowany ubytek ciśnienia może spowodować, że dojdzie do przeciążenia opon, co grozi ich uszkodzeniem. W takiej sytuacji kierowca nie zostanie zaalarmowany, ponieważ lampka ostrzegawcza niskiego ciśnienia w ogumieniu zaświeci się jedynie w przypadku znacznego ubytku ciśnienia w jednej lub kilku oponach.

Ciśnienie w ogumieniu należy sprawdzać i korygować co najmniej raz w miesiącu. Szczegóły podane są pod hasłem „Opony” w rozdziale „PRZEGŁĄDY I OBSŁUGA OKRESOWA”.

OSTRZEŻENIE

Jazda ze zbyt niskim ciśnieniem w ogumieniu może doprowadzić do wypadku, w wyniku którego może dojść do poważnych lub śmiertelnych obrażeń ciała.

Gdy lampka ostrzegawcza niskiego ciśnienia w ogumieniu zaświeci się i nie zgaśnie, należy ograniczyć prędkość jazdy i unikać raptownych manewrów kierownicą oraz gwałtownego hamowania. Zbyt niskie ciśnienie w oponie prowadzi do jej przegrzania podczas jazdy i grozi jej uszkodzeniem, a ponadto może mieć negatywny wpływ na sprawność kierowania i hamowania. Należy niezwłocznie zatrzymać samochód w bezpiecznym miejscu i sprawdzić opony.

- Jeżeli nastąpiło przebicie opony, zmienić koło na zapasowe (jeżeli samochód jest w nie wyposażony). Wskazówki dotyczące zmiany koła podane są pod hasłem „Podnoszenie samochodu” w rozdziale „SYTUACJE AWARYJNE”. Należy również zapoznać się z zamieszczonymi pod hasłem „Wymiana opon lub kół” wskazówkami dotyczącymi sposobu przywrócenia normalnego funkcjonowania układu monitorującego TPMS po zmianie koła.

>>

OSTRZEŻENIE

cd.

- Gdy spadnie ciśnienie w jednej lub kilku oponach, należy jak najszybciej sprawdzić ciśnienie w oponach wszystkich kół i doprowadzić je do prawidłowych wartości.

Lampka ostrzegawcza niskiego ciśnienia w ogumieniu może zaświecić się z normalnych przyczyn, np. na skutek naturalnego ubytku powietrza w ogumieniu lub zmian temperatury otoczenia bądź ciśnienia atmosferycznego. Po doprowadzeniu ciśnienia w ogumieniu do wartości podanych na naklejce informacyjnej lampka ostrzegawcza powinna zgasnąć.

Należy skorygować ciśnienie w zimnym ogumieniu, a następnie po około 10 minutach jazdy lampka ostrzegawcza niskiego ciśnienia w ogumieniu powinna zgasnąć. Gdy układ rozpozna, że ciśnienie zostało skorygowane i lampka ostrzegawcza zgaśnie, na wyświetlaczu pojawi się informacja o aktualnym ciśnieniu w oponach (po przełączeniu na ekran monitorowania ciśnienia w ogumieniu - w niektórych wersjach).

UWAGA

Jeżeli po skorygowaniu ciśnienia w zimnym ogumieniu i ponad 10 minutach jazdy lampka ostrzegawcza niskiego ciśnienia w ogumieniu nie zgaśnie, może to oznaczać usterkę układu monitorującego. Należy zlecić autoryzowanej stacji obsługi SUZUKI sprawdzenie samochodu.

Jeżeli w krótkim czasie po skorygowaniu ciśnienia w ogumieniu lampka ostrzegawcza zaświeci się ponownie, samochód może mieć przebitą oponę. Jeżeli nastąpiło przebicie opony, zmienić koło na zapasowe (jeżeli samochód jest w nie wyposażony).

Odpowiednie wskazówki podane są pod hasłem „Podnoszenie samochodu” w rozdziale „SYTUACJE AWARYJNE”. Wskazówki dotyczące sposobu przywrócenia normalnego funkcjonowania układu monitorującego TPMS po zmianie koła podane są pod hasłem „Wymiana opon lub kół”.



61MM0A198

INFORMACJA:

- W przypadku określonego rodzaju zespołu wskaźników, wraz z zaświeceniem się lampki ukazuje się powyższe ostrzeżenie na wyświetlaczu informacyjnym.
- Na dużych wysokościach n.p.m. doprowadzenie ciśnienia w oponach do nominalnych wartości może nie spowodować zgaśnięcia lampki ostrzegawczej. W takiej sytuacji należy napędnąć opony do ciśnienia nieco wyższego od podanego na naklejce informacyjnej.
- Lampka ostrzegawcza niskiego ciśnienia w ogumieniu może po zaświeceniu się chwilowo zgasnąć. Może to być powodowane rozgrzaniem opon po dłuższej jeździe lub wzrostem temperatury otoczenia. Jednak nawet gdy lampka ostrzegawcza niskiego ciśnienia w ogumieniu po zaświeceniu się zgaśnie, konieczne jest sprawdzenie ciśnienia w oponach wszystkich kół.

- W celu ograniczenia możliwości zaświecenia się lampki ostrzegawczej niskiego ciśnienia w ogumieniu na skutek normalnych zmian temperatury otoczenia i ciśnienia atmosferycznego, sprawdzanie i korygowanie ciśnienia w oponach powinno być wykonywane, gdy są one zimne. Bezpośrednio po zakończeniu jazdy opony są rozgrzane. Przy sprawdzaniu bezpośrednio po przerwaniu jazdy ogumienie może wykazywać prawidłowe ciśnienie, lecz gdy ostygnie, jego wartość może spaść poniżej nominalnej. Podobny efekt może wystąpić, gdy po napełnieniu opon do zalecanego ciśnienia w ciepłym garażu samochód wyjedzie na zewnątrz i znajdzie się w warunkach niskiej temperatury. W przypadku korygowania ciśnienia w oponach wykonywanego w garażu, w którym jest cieplej niż na zewnątrz, na każde 0,8°C różnicy temperatur pomiędzy garażem a otoczeniem należy dodać 1 kPa do zalecanej wartości ciśnienia w zimnej oponie.

Sygnalizacja usterek układu monitorującego ciśnienie w ogumieniu

Układ monitorujący ciśnienie w ogumieniu TPMS ma również możliwość sygnalizowania ewentualnych wewnętrznych niesprawności.

Sygnalizacja usterek układu TPMS realizowana jest za pośrednictwem lampki ostrzegawczej niskiego ciśnienia w ogumieniu. W razie wykrycia usterki, lampka błyska przez 75 sekund, a następnie pozostaje zapalona. Dopóki usterka nie zostanie usunięta, sekwencja ta będzie powtarzana za każdym razem przy uruchamianiu samochodu.

Informacja o usterce nie zostaje skasowana nawet po wyłączeniu silnika i pozostaje w pamięci układu, aż do przywrócenia stanu prawidłowego.

Sygnalizowanie usterki może być związane z brakiem możliwości wykrywania spadku ciśnienia w ogumieniu lub informowania o tym w odpowiedni sposób. Przyczyną niesprawności może być m.in. założenie opon lub kół, które uniemożliwiają prawidłowe działanie układu monitorującego ciśnienie w ogumieniu. Po wymianie opon lub kół należy zawsze sprawdzić stan lampki ostrzegawczej niskiego ciśnienia w ogumieniu, aby upewnić się, czy nie zakłóciło to działania układu monitorującego.

UWAGA

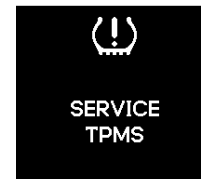
Niezachowanie odpowiednich środków ostrożności grozi uszkodzeniem czujników ciśnienia w oponach.

- Stanowczo zalecane jest, aby naprawy i wymiany opon wykonywała autoryzowana stacja obsługi SUZUKI. Przy zdejmowaniu i zakładaniu opony może dojść do uszkodzenia czujnika ciśnienia.
- Do naprawy przebicia opony nie stosować żadnych płynnych środków uszczelniających, chyba że samochód w miejsce koła zapasowego wyposażony jest w zestaw naprawczy do ogumienia.

UWAGA

Częste świecenie się lampki ostrzegawczej niskiego ciśnienia w ogumieniu może oznaczać nieprawidłowy stan jednej lub kilku opon, czujników ciśnienia w oponach lub układu monitorującego ciśnienie w ogumieniu.

Gdy lampka ostrzegawcza niskiego ciśnienia w ogumieniu często się świeci, należy zlecić autoryzowanej stacji obsługi SUZUKI sprawdzenie samochodu.



61MM0A199

INFORMACJA:

W przypadku określonego rodzaju zespołu wskaźników, wraz z zaświeceniem się lampki ukazuje się powyższe ostrzeżenie na wyświetlaczu informacyjnym.

Ograniczenia układu monitorującego ciśnienie w ogumieniu

Układ monitorujący ciśnienie w ogumieniu może w określonych warunkach nie działać prawidłowo. W wyszczególnionych poniżej sytuacjach lampka ostrzegawcza niskiego ciśnienia w ogumieniu może świecić się lub błyskać.

- Gdy w miejsce koła z przebitą oponą zostanie założone koło zapasowe.
- Gdy w ramach okresowego przekładania kół zostało założone koło zapasowe.
- Gdy doszło do uszkodzenia czujnika ciśnienia w oponie podczas jej wymiany lub na skutek użycia płynnych środków uszczelniających do naprawy przebicia.
- Gdy sygnały radiowe z czujnika ciśnienia są zakłócane przez:
 - pracujące w pobliżu urządzenia lub wyposażenie elektryczne, wykorzystujące podobne częstotliwości fal radiowych;
 - naklejoną na szybę metalizowaną folię, która może ekranować fale radiowe;
 - grubą warstwę śniegu lub lodu pokrywającą samochód, w szczególności w okolicy kół i nadkoli;
 - Gdy założone są opony zimowe bez zainstalowanych oryginalnych czujników ciśnienia lub na koła założone są łańcuchy przeciwpoślizgowe.

- Gdy założone są nieoryginalne tarcze kół lub opony niezgodne ze specyfikacją fabryczną.
- Gdy ciśnienie w którejkolwiek oponie jest zbyt wysokie.
- W przypadku usterki odbiornika sygnałów ciśnienia w sterowniku układu monitorującego.

Ustawienia funkcyjne układu monitorującego ciśnienie w ogumieniu (zespół wskaźników typu A)

- Można ustawić jeden z poniższych szablónów wartości bazowych dla ciśnienia w ogumieniu, różniących się od podanych na naklejce informacyjnej.
 - Komfortowe
 - Ładunkowe

Wskazówki dotyczące przełączania pomiędzy tymi ustawieniami podane są pod hasłem „Ustawienia funkcyjne” w rozdziale „PRZED ROZPOCZĘCIEM JAZDY”.

OSTRZEŻENIE

Przy zmianie obciążenia pojazdu konieczne jest odpowiednie skorygowanie ciśnienia w ogumieniu, zgodnie z danymi na naklejce informacyjnej, a następnie wprowadzenie za pośrednictwem wyświetlacza informacyjnego nowych wartości bazowych. Jeżeli stan obciążenia samochodu i wartości bazowe nie odpowiadają sobie, układ monitorujący ciśnienie w ogumieniu może nie działać prawidłowo.

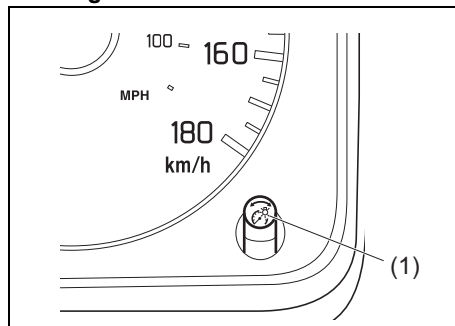
Ustawienia funkcyjne układu monitorującego ciśnienie w ogumieniu (zespół wskaźników typu B)

- Można sprawdzić na wyświetlaczu informacyjnym aktualne wartości ciśnienia w ogumieniu.
- Można ustawić jeden z poniższych szablonów wartości bazowych dla ciśnienia w ogumieniu, różniących się od podanych na naklejce informacyjnej.
 - Komfortowe
 - Ładunkowe

▲ OSTRZEŻENIE

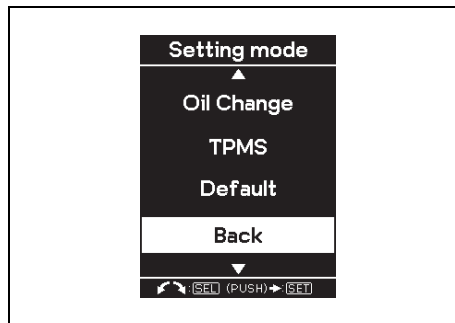
Przy zmianie obciążenia pojazdu konieczne jest odpowiednie skorygowanie ciśnienia w ogumieniu, zgodnie z danymi na naklejce informacyjnej, a następnie wprowadzenie za pośrednictwem wyświetlacza informacyjnego nowych wartości bazowych. Jeżeli stan obciążenia samochodu i wartości bazowe nie odpowiadają sobie, układ monitorujący ciśnienie w ogumieniu może nie działać prawidłowo.

Sprawdzanie aktualnych wartości ciśnienia w ogumieniu



78RB03016

- 1) Gdy wyłącznik zapłonu jest w pozycji „ON” i samochód nie porusza się, przytrzymać przez chwilę wciśnięty przełącznik wskaźników (1) w zespole wskaźników, uruchamiając tryb ustawień wyświetlacza informacyjnego.

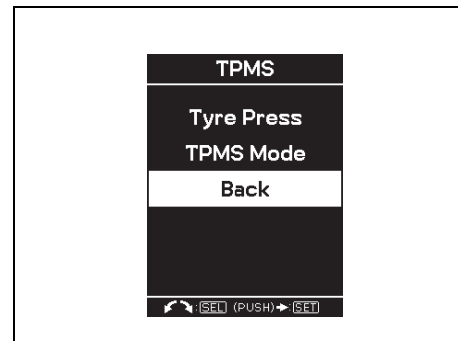


78RB03017

- 2) Obracając pokrętkę przełącznika wskaźników (1) w prawo lub w lewo wybrać „TPMS”, a następnie nacisnąć przełącznik wskaźników.

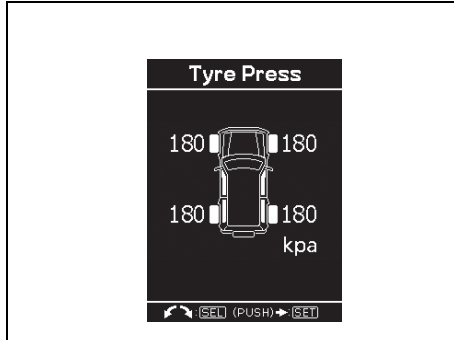
INFORMACJA:

W celu opuszczenia trybu ustawień należy wybrać „Back” i nacisnąć przełącznik wskaźników (1).



78RB03018

- 3) Obracając pokrętkę przełącznika wskaźników (1) w prawo lub w lewo wybrać „Tyre Press”, a następnie nacisnąć przełącznik wskaźników.



78RB03019

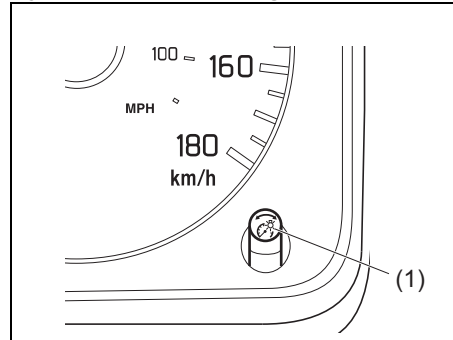
4) Zostaną wyświetlone aktualne wartości ciśnienia w ogumieniu.

INFORMACJA:

- Gdy zaświeci się lampka ostrzegawcza niskiego ciśnienia w ogumieniu, na wyświetlaczu informacyjnym pojawi się ekran „Tyre Press”, który błyskaniem odpowiedniej wartości ciśnienia wskazuje koło (lub koła) ze zbyt niskim ciśnieniem w oponie.
- Przez około 10 minut od rozpoczęcia jazdy ciśnienie w ogumieniu może nie być pokazywane. W tym czasie układ gromadzi niezbędne informacje. Po upływie tego czasu aktualne wartości ciśnienia w ogumieniu zostaną wyświetlone.
- Pozostawienie w zatrzymanym samochodzie przez 20 minut wyłącznika zapłonu w pozycji „LOCK” spowoduje wyzerowanie układu pomiarowego i po

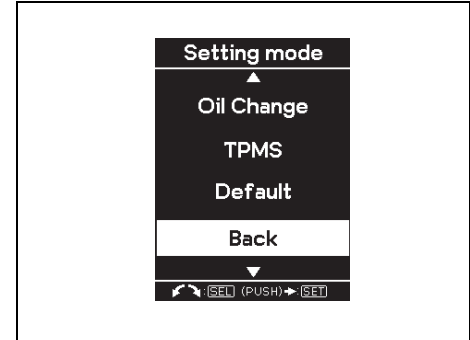
ponownym uruchomieniu silnika pokazywane będą wartości ciśnienia 0 kPa. W takim przypadku rzeczywiste wartości ciśnienia pojawią się po przejechaniu pewnego odcinka. Jednak gdy układ wykryje, że którakolwiek z tych wartości jest zbyt niska, aktualna wartość ciśnienia może nie zostać pokazana i w to miejsce pojawi się „---”.

Wprowadzanie nowych wartości bazowych dla ciśnienia w ogumieniu



78RB03016

- 1) Gdy wyłącznik zapłonu jest w pozycji „ON” i samochód nie porusza się, przytrzymać przez chwilę wciśnięty przełącznik wskaźników (1) w zespole wskaźników, uruchamiając tryb ustawień wyświetlacza informacyjnego.

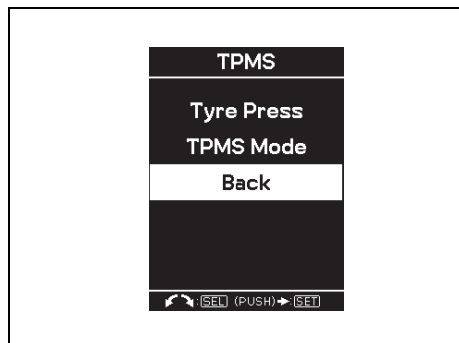


78RB03017

- 2) Obracając pokrętkę przełącznika wskaźników (1) w prawo lub w lewo wybrać „TPMS”, a następnie nacisnąć przełącznik wskaźników.

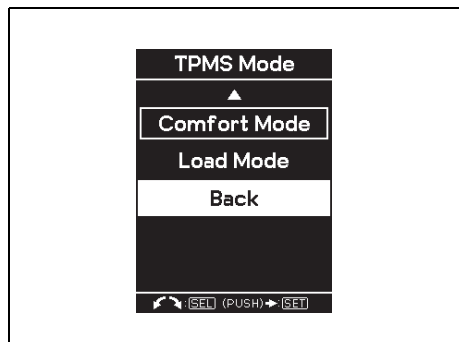
INFORMACJA:

W celu opuszczenia trybu ustawień należy wybrać „Back” i nacisnąć przełącznik wskaźników (1).



78RB03018

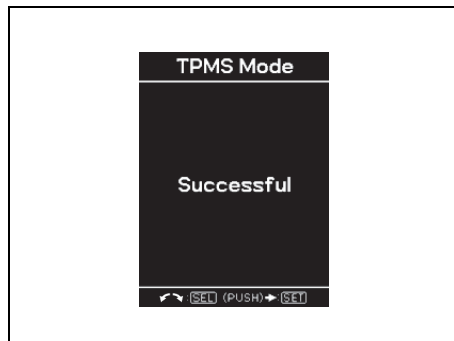
- 3) Obracając pokrętkę przełącznika wskaźników (1) w prawo lub w lewo wybrać „TPMS Mode”, a następnie nacisnąć przełącznik wskaźników.



78RB03020

- 4) Obracając pokrętkę przełącznika wskaźników (1) w prawo lub w lewo wybrać war-

tość bazową, a następnie nacisnąć przełącznik wskaźników.



78RB03021

- 5) Gdy pojawi się powyższy komunikat, wprowadzanie zmian ustawień zostało pomyślnie zakończone.

Wymiana opon lub kół

Jeżeli koło z przebitą oponą zostało zastąpione zapasowym, zalecane jest zwrócenie się do autoryzowanej stacji obsługi SUZUKI w celu zamontowania nowej opony w miejsce przebitej. W układzie monitorującym ciśnienie w ogumieniu jest już zaprogramowany kod identyfikacyjny związanym z fabrycznie zamontowanym kołem i zostanie przywrócone normalne działanie układu.

W razie konieczności wymiany kół w samochodzie, należy zlecić autoryzowanej stacji obsługi SUZUKI przełożenie czujników ciśnienia do nowych kół i zaprogramowanie ich w układzie monitorującym ciśnienie w ogumieniu.

INFORMACJA:

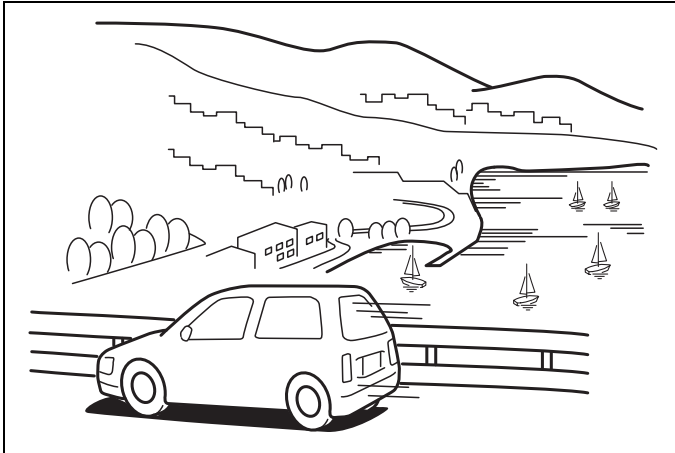
W kole zapasowym nie jest zainstalowany czujnik ciśnienia. Koła zapasowego należy używać w sytuacji awaryjnej i należy je jak najszybciej zastąpić właściwym, aby przywrócić normalne funkcjonowanie układu monitorującego ciśnienie w ogumieniu.

OSTRZEŻENIE

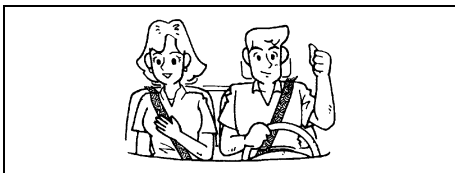
Użycie opon lub tarcz kół innych niż zalecane przez SUZUKI grozi awarią układu monitorującego ciśnienie w ogumieniu. Opony i tarcze kół należy wymieniać wyłącznie na zalecane przez SUZUKI jako standardowe lub opcjonalne wyposażenie tego samochodu. Dodatkowe informacje podane są pod hasłem „Opony” w rozdziale „PRZEGLĄDY I OBSŁUGA OKRESOWA”.

WSKAZÓWKI DOTYCZĄCE JAZDY

Ważne informacje dotyczące szczególnych właściwości tego samochodu	4-1
Jazda po drogach utwardzonych	4-2
Jazda terenowa	4-4
Docieranie samochodu	4-8
Reaktor katalityczny	4-9
Obniżanie zużycia paliwa	4-10
Jazda z dużą prędkością	4-10
Jazda w górach	4-11



60G409



52D078

⚠ OSTRZEŻENIE

- **Zawsze zapinać pasy bezpieczeństwa. Mimo zainstalowanych poduszek powietrznych, kierowca i wszyscy pasażerowie powinni być zawsze zabezpieczeni służącymi do tego celu pasami. Wskazówki dotyczące właściwego używania pasów bezpieczeństwa podane są pod hasłem „Pasy bezpieczeństwa i foteliki dziecięce”.**
- **Nie należy prowadzić samochodu będąc pod wpływem alkoholu bądź innych substancji odurzających. Alkohol i narkotyki mogą poważnie ograniczyć zdolność bezpiecznego prowadzenia, znacznie zwiększając ryzyko dla kierowcy i innych użytkowników drogi. Należy również unikać prowadzenia samochodu w stanie zmęczenia, wystąpienia objawów choroby, rozdrażnienia lub stresu.**

Ważne informacje dotyczące szczególnych właściwości tego samochodu

⚠ OSTRZEŻENIE

Tego typu samochód wielofunkcyjny ma nieco inne właściwości jezdne niż zwykły samochód osobowy. Ze względu na bezpieczeństwo kierowcy i przewożonych osób należy dokładnie zapoznać się z treścią tego rozdziału.

Pojazdy wielofunkcyjne, jakim jest ten samochód SUZUKI, mają większy prześwit podwozia i mniejszy rozstaw kół w porównaniu do zwykłych samochodów osobowych, co umożliwia im sprawne poruszanie się w różnych warunkach terenowych. Konsekwencją specjalnej konstrukcji tego typu pojazdów jest wyższy położony środek ciężkości niż w zwykłych samochodach. Zaletą wynikającą z większego prześwitu podwozia jest lepsza widoczność drogi, umożliwiająca wcześniej dostrzeżenie ewentualnych zagrożeń. Samochody wielofunkcyjne nie są dostosowane do pokonywania zakrętów z taką samą prędkością, jak zwykłe samochody, podobnie jak nisko zawieszona auta sportowe nie nadają się do jazdy w warunkach terenowych. Jeżeli jest to tylko

możliwe, należy unikać ostrych skrętów i gwałtownych manewrów. Podobnie jak w przypadku innych samochodów tego typu, niewłaściwa technika prowadzenia może być przyczyną utraty panowania nad pojazdem i jego przewrócenia. Samochody wielofunkcyjne są znacznie bardziej podatne na przewrócenie niż samochody innego typu. W razie przewrócenia pojazdu osoba niemająca zapiętego pasa bezpieczeństwa jest w znacznie większym stopniu narażona na śmierć niż osoba chroniona prawidłowo zapiętym pasem bezpieczeństwa.

Istotne różnice między samochodem wielofunkcyjnym a zwykłym samochodem osobowym

Większy prześwit podwozia

Zwiększony prześwit podwozia tego samochodu umożliwia pokonywanie przeszkód terenowych, takich jak kamienie czy pnie drzew, przez które zwykły samochód osobowy nie byłby w stanie przejechać. Nieuniknioną konsekwencją zwiększonego prześwitu podwozia jest jednak wyższe położenie środka ciężkości samochodu. Z tego powodu pojazd będzie inaczej zachowywał się niż samochód z niżej położonym środkiem ciężkości.

Mniejszy rozstaw osi

Oprócz zwiększonego prześwitu, samochód ten w porównaniu z typowym samochodem osobowym ma zmniejszony

rozstaw osi oraz krótszy zwis przedni i tylny. Połączenie tych cech umożliwia pokonywanie nierówności terenowych bez ryzyka utknięcia na nich pojazdu lub uszkodzenia ramy i elementów podwozia. Konsekwencją mniejszego rozstawu osi jest również większa czułość układu kierowniczego, w porównaniu z samochodem o większym rozstawie osi.

Mniejsza szerokość nadwozia i rozstaw kół

Samochód ten jest węższy od przeciętnego samochodu osobowego, co umożliwia poruszanie się w ciasnych miejscach. Bez opisanych wyżej cech – zwiększonego prześwitu, krótszego rozstawu osi oraz węższego nadwozia i rozstawu kół – pojazd ten nie miałby tak znakomych właściwości terenowych. Jednakże pozostaje prawdą, że jego charakterystyki trakcyjne, własności jezdne oraz kierowność na drogach utwardzonych są nieco inne niż w przypadku zwykłego samochodu osobowego.

Jazda po drogach utwardzonych

Statystyki dowodzą, że przyczyną większości wypadków drogowych połączonych z przewróceniem pojazdu wielofunkcyjnego jest utrata panowania nad pojazdem, prowadząca do zjechania z utwardzonej nawierzchni i wpadnięcia kołami do rowu, uderzenia w krawężnik lub inne przeszkody na poboczu. Podane niżej praktyczne wskazówki mają na celu ograniczenie ryzyka przewrócenia pojazdu w wybranych sytuacjach.

Zjechanie z drogi

Ryzyko przewrócenia samochodu na skutek zjechania z drogi można ograniczyć, zachowując stałą kontrolę nad pojazdem. Do utraty kontroli nad pojazdem – zwykle prowadzącej do jego przewrócenia – dochodzi w sytuacji, gdy kierowca jest pod wpływem alkoholu bądź innych używek, zaśnie za kierownicą lub z innych przyczyn oderwie swą uwagę od sytuacji na drodze, albo też nie dostosuje prędkości jazdy do warunków drogowych.

Przewrócenie pojazdu na drodze

Ryzyko przewrócenia pojazdu gwałtownie wzrasta, jeżeli z jakiegokolwiek powodu dojdzie do poślizgu bocznego lub utraty przyczepności kół przy dużej prędkości jazdy. Do sytuacji takiej może dojść, gdy dwa lub większa liczba kół samochodu znajdują się na poboczu jezdni i kierowca zareaguje na to gwałtownym skrętem kierownicy, by wrócić na jezdnię. W takim przypadku, w celu ograniczenia ryzyka przewrócenia pojazdu należy mocno trzymać kierownicę i zwolnić, a następnie wykonując łagodne manewry kierownicą stopniowo powrócić na właściwy pas ruchu.

Wypadki związane z przewróceniem samochodu

Podobnie jak w przypadku wielu innych rodzajów wypadków drogowych, ryzyko przewrócenia samochodu można znacznie ograniczyć, przestrzegając podstawowych zasad bezpiecznej jazdy, na przykład nie prowadząc samochodu pod wpływem używek, w stanie zmęczenia bądź znużenia, a także nie wykonując żadnych czynności, które odrywałyby uwagę od sytuacji na drodze.

Poniżej zebrane zostały ogólne zalecenia dotyczące jazdy po drogach utwardzonych.

Dokładnie zapoznać się własnościami tego samochodu

Warto poświęcić trochę czasu na oswojenie się z nietypową charakterystyką trakcyjną tego samochodu, początkowo prowadząc go z dala od ruchu drogowego. Przećwiczyć manewr skręcania przy różnych prędkościach i w różnych kierunkach, oswoić się z większą niż w zwykłych samochodach osobowych czułością układu kierowniczego.

Zawsze zapinać pasy bezpieczeństwa

Kierowca i wszyscy pasażerowie powinni mieć zawsze prawidłowo zapięte pasy bezpieczeństwa. Wskazówki dotyczące ich używania podane są pod hasłem „Pasy bezpieczeństwa i foteliki dziecięce”.

Nie wykonywać ostrych skrętów

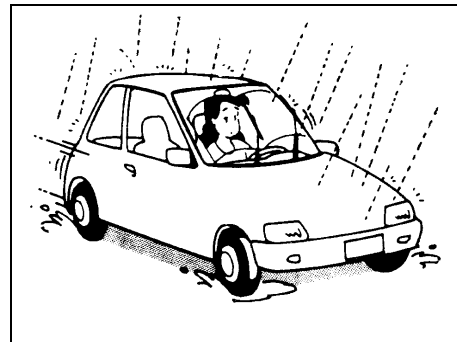
Jak już zostało wspomniane, małe pojazdy wielofunkcyjne mają określone cechy konstrukcyjne pozwalające im radzić sobie w szerokim zakresie zastosowań. Cechy te jednak wpływają na odmienne, w porównaniu ze zwykłymi samochodami osobowymi, zachowanie się pojazdu podczas pokonywania zakrętów.

Należy pamiętać, że małe samochody wielofunkcyjne mają bardziej czuły układ kierowniczy oraz wyżej położony środek ciężkości, niż typowe samochody osobowe. Jeżeli jest to możliwe, należy unikać wykonywania gwałtownych skrętów.

Zwalniać przed zakrętami

Dobrze jest wyrobić sobie nawyk pokonywania zakrętów ostrożnie i z bezpieczną prędkością. Nie należy pokonywać zakrętów z prędkością taką samą, jak w przypadku samochodu o niższej położonym środku ciężkości. Podobnie jak samochód sportowy nie nadaje się do jazdy po bezdrożach, tak i ten pojazd nie powinien pokonywać zakrętów w stylu samochodu sportowego.

Ograniczać prędkość i zachowywać ostrożność na śliskich drogach



60G089A

Ze względu na niebezpieczeństwo poślizgu podczas hamowania, na mokrej drodze należy jechać z prędkością niższą niż w przypadku nawierzchni suchej. Podczas jazdy po drogach oblodzonych, pokrytych śniegiem lub błotem należy ograniczyć prędkość i unikać raptownych przyspieszeń, silnego hamowania i gwałtownych ruchów kierownicą. Dla uzyskania lepszych własności trakcyjnych wskazane jest stosowanie napędu na cztery koła w wysokim zakresie (4H).

UWAGA

Nie należy korzystać z zakresów „4H” i „4L” na suchej jezdni, a na jezdni mokrej należy ich w maksymalnym stopniu unikać, ponieważ stanowią to znaczne obciążenie dla układu przeniesienia napędu, szczególnie przy ciasnych skrętach, grożąc jego uszkodzeniem. Ponadto wystąpi zwiększony opór przy skręcaniu kół.

Jazda terenowa

Samochód ten wyróżniają określone cechy konstrukcyjne, umożliwiające jego zastosowanie do jazdy terenowej. Po zjechaniu z drogi utwardzonej, na trasie jazdy można napotkać różnego rodzaju nawierzchnie oraz zmieniające się warunki. W większości przypadków jazda terenowa wymaga użycia napędu na obie osie jezdne.

Zachować ostrożność na stromych stokach

Przed wjechaniem na stok należy zawsze go obejrzeć. Sprawdzić co się znajduje po drugiej stronie wzniesienia oraz zbadać możliwość powrotu. W razie jakichkolwiek wątpliwości odnośnie bezpieczeństwa nie należy podejmować próby pokonania wzgórza. Nie wolno podjeżdżać pod bardzo strome wzniesienie.

Zjechanie ze stromego stoku może być trudniejsze niż wjechanie nań. Należy utrzymywać kierunek jazdy prosto w dół i jechać na niskim biegu. Nie blokować kół. Jeżeli samochód zaczyna się ślizgać, zwiększyć nieco prędkość, aby zachować kierowność.

Nie jeździć w poprzek stoku

Jazda w poprzek stoku może być bardzo ryzykowna. Większa część ciężaru pojazdu będzie przenoszona przez koła znajdujące niżej. Może to doprowadzić do przewrócenia się samochodu na bok. Jeżeli jest to możliwe, należy unikać tego typu potencjalnego niebezpieczeństwa. Ponadto, jeżeli konieczne jest opuszczenie samochodu znajdującego się na stoku, należy zawsze wysiadać od strony wierzchołka.

Zawsze zapinać pasy bezpieczeństwa

Podczas jazdy terenowej zarówno kierowca jak i pasażerowie powinni mieć zawsze zapięte pasy bezpieczeństwa. Zasady prawidłowego użycia pasów bezpieczeństwa zostały podane pod hasłem „Pasy bezpieczeństwa i foteliki dziecięce”.

Unikać gwałtownych manewrów w błocie, na lodzie i na śniegu

Jazda w śliskich warunkach terenowych wymaga zachowania szczególnej ostrożności. Należy ograniczyć prędkość i unikać gwałtownych manewrów. Pokonywanie głębokiego śniegu lub błota może łączyć się z utratą przyczepności kół i zwiększeniem oporów jazdy. Należy wykorzystywać napęd na dwie osie w zakresie przełożeń terenowych (4L) i utrzymywać stałą, umiarkowaną prędkość, unikając gwałtownych ruchów kierownicą i ostrego hamowania.

Łańcuchy przeciwpoślizgowe

Łańcuchy przeciwpoślizgowe powinny być stosowane jedynie w razie konieczności – w celu uzyskania odpowiedniej przyczepności do nawierzchni lub gdy są one wymagane przepisami. Łańcuchy powinny być odpowiednio dobrane do wielkości kół. Ponadto należy zwracać uwagę, aby pomiędzy założonymi na koła łańcuchami a błotnikami samochodu pozostawała wystarczająca odległość.

Łańcuchy należy zakładać na tylne koła odpowiednio ciasno, postępując ściśle według wskazówek producenta. Po przejechaniu około 1,0 km zatrzymać się i dociągnąć łańcuchy. Z łańcuchami na kołach należy jechać powoli.

UWAGA

W razie stwierdzenia, że podczas jazdy łańcuchy uderzają w elementy nadwozia, należy zatrzymać samochód i ponownie je dopasować do kół.

Nie jeździć w terenie pokrytym wyrosniętą trawą

Jazda w takim miejscu grozi wypadkiem bądź uszkodzeniem samochodu w wyniku zaplątania elementów podwozia w wyrosniętą roślinność.

W razie ugrzęźnięcia samochodu

W przypadku ugrzęźnięcia samochodu w błocie, śniegu lub piasku, należy postępować zgodnie ze wskazówkami podanymi poniżej:

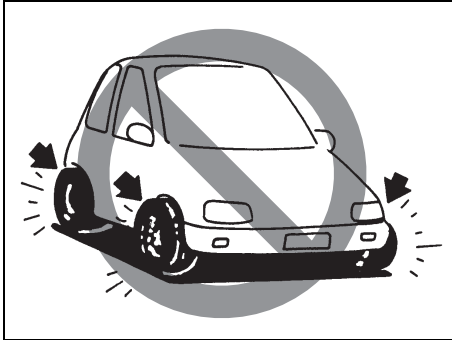
- 1) Przeszawić dźwignię skrzynki rozdzielczej w położenie „4L”.
- 2) Na przemian włączać wsteczny i pierwszy bieg (lub zakres jazdy do przodu w przypadku automatycznej skrzynki biegów). Spowoduje to rozkołysanie samochodu, ułatwiające uwolnienie go. Pedał przyspieszania należy wciskać delikatnie, ograniczając do minimum wirowanie kół w miejscu. Podczas zmiany biegu zdejmować nogę z pedału przyspieszania. Nie należy doprowadzać do dużej prędkości obrotowej silnika. Nadmierne wirowanie kół spowoduje ich głębsze zakopanie, jeszcze bardziej utrudniając uwolnienie pojazdu.
- 3) Jeżeli po kilku minutach uwalniania samochód pozostaje nadal unieruchomiony, do wyciągnięcia go należy użyć innego pojazdu.

⚠ OSTRZEŻENIE

Podczas prób uwolnienia pojazdu nikt nie powinien znajdować się w jego pobliżu, jak również nie należy dopuszczać, aby koła wirowały z prędkością obrotową większą niż ta, przy której prędkościomierz pokazuje 40 km/h. Zbyt szybkie wirowanie kół grozi spowodowaniem obrażeń ciała lub uszkodzeniem pojazdu.

UWAGA

- Przy przestawianiu dźwigni skrzyni biegów i dźwigni skrzynki rozdzielczej nie należy naciskać pedału przyspieszania. Przeszawianie dźwigni skrzyni biegów lub dźwigni skrzynki rozdzielczej przy podwyższonej prędkości obrotowej silnika grozi uszkodzeniem przekładni zębatych i mechanizmów piast wolnobiegowych.
- Próby uwolnienia samochodu nie powinny trwać dłużej niż kilka minut. Dłuższe próby naprzemiennego ruszania do przodu i cofania mogą doprowadzić do przegrzania silnika oraz uszkodzenia skrzyni biegów, skrzynki rozdzielczej, półosi, wału napędowego, mechanizmu różnicowego i ogumienia.



54G638

⚠ OSTRZEŻENIE

Poza wymienionymi powyżej uwagami należy również przestrzegać następujących zasad bezpiecznej jazdy:

- Opony powinny być w dobrym stanie oraz należy utrzymywać w nich prawidłowe ciśnienie. Szczegółowe wskazówki podane są pod hasłem „Opony” w rozdziale „PRZEGLĄDY I OBSŁUGA OKRESOWA”.

>>

⚠ OSTRZEŻENIE

cd.

- Nie należy używać opon innych niż zalecane przez SUZUKI. Na jednej osi jezdnej nie mogą być założone opony różnych typów lub rozmiarów. Informacje o zalecanych oponach podane są na naklejce informacyjnej, umieszczonej na słupku drzwi kierowcy.
- Nie należy stosować ogumienia o zwiększonych wymiarach ani specjalnych amortyzatorów lub sprężyn zwiększających prześwit podwozia. Spowodowałyby to zmianę własności jezdnych. Ponadwymiarowe opony mogą ponadto przy przejeżdżaniu przez nierówności kolidować z błotnikami, co grozi uszkodzeniem samochodu bądź ogumienia.
- Po przejechaniu przez wodę należy sprawdzić działanie hamulców, jadąc z niewielką prędkością. Jeżeli hamulce są mniej skuteczne niż zazwyczaj, należy je osuszyć przez powtarzanie hamowania przy małej prędkości tak długo, aż odzyskają swoją normalną skuteczność.

Przeszkody wodne



80J042

Należy unikać przejeżdżania przez miejsca zalane wodą i głębokie kałuże. Jeśli jednak jest to nieuniknione, należy jechać powoli na najniższym biegu. Po wyjechaniu z wody zatrzymać samochód w bezpiecznym miejscu, sprawdzając w ten sposób działanie hamulców. Następnie konieczne będzie sprawdzenie przez autoryzowaną stację obsługi SUZUKI lub doświadczonego mechanika samochodowego wyszczególnionych poniżej elementów.

- Sprawność hamulców
- Sprawność podzespołów elektrycznych
- Poziom i jakość oleju w silniku, skrzyni biegów i mechanizmie różnicowym. Biaława emulgacja oznacza, że do oleju dostała się woda i konieczna jest jego wymiana.
- Stan smarowania łożysk, przegubów zawieszenia itp.

UWAGA

Należy unikać przejeżdżania przez miejsca zalane wodą i głębokie kałuże. Sytuacje takie grożą zgaśnięciem silnika, zwarciami w instalacji elektrycznej, a także uszkodzeniem jednostki napędowej i skrzyni biegów.

Nie przejeżdżać przez przeszkody wodne o dużej głębokości lub silnym nurcie

Jazda przez głęboką wodę może być niebezpieczna. Może dojść do utraty panowania nad samochodem i utonięcia jadących. Ponadto pojazd może ulec poważnym uszkodzeniom. W celu uniknięcia takiego ryzyka, należy zastosować się do niżej podanych wskazówek i zaleceń.

- Nie przejeżdżać przez wodę o dużej głębokości lub silnym nurcie. Głęboka lub szybko płynąca woda, na przykład w strumieniu czy w czasie powodzi, może porwać samochód, zmieniając zamierzony kierunek jazdy. Jeżeli zakryte są piasty kół, półosie lub rura wydechowa, woda jest zbyt głęboka dla tego samochodu. Przed przejechaniem przez przeszkodę wodną należy sprawdzić jej głębokość.

Jeżeli przeprawy przez ciek wodny nie można uniknąć, należy zastosować się do poniższych wskazówek.

- 1) Przed wjechaniem do wody sprawdzić jej głębokość i podłoże.
- 2) Wybrać bród o głębokości poniżej 30 cm. Przekraczać ciek wodny prostopadle do brzegu lub nurtu
- 3) Utrzymywać prędkość poniżej 5 km/h, aby nie powodować fal, i sprawnie przejeżdżać bez zmian biegu.

Jeżeli nie do uniknięcia było przejechanie przez przeszkodę wodną o głębokości przekraczającej 30 cm, po jej pokonaniu należy zatrzymać samochód w bezpiecznym miejscu, sprawdzając w ten sposób działanie hamulców. Następnie konieczne będzie sprawdzenie przez autoryzowaną stację obsługi SUZUKI lub doświadczonego mechanika samochodowego wyszczególnionych poniżej elementów.

- Sprawność hamulców
- Sprawność podzespołów elektrycznych
- Poziom i jakość oleju w silniku, skrzyni biegów i mechanizmie różnicowym. Biaława emulgacja oznacza, że do oleju dostała się woda i konieczna jest jego wymiana.
- Stan smarowania łożysk, przegubów zawieszenia itp.
- Jeżeli woda zaleje rurę wydechową, silnik może nie być w stanie pracować i nie dać się uruchomić. Jeżeli woda dostanie się do układu dolotowego, silnik ulegnie bardzo poważnemu uszkodzeniu.
- Hamulce zanurzone w wodzie mają obniżoną skuteczność. Należy jechać powoli i ostrożnie. Powolna jazda pozwoli także uniknąć zalania układu zapłonowego rozpryskami wody, co mogłoby spowodować zgaśnięcie silnika.
- Ostrożność należy zachować nawet przejeżdżając przez płytką i spokojną wodę, ponieważ pod wodą mogą kryć się przeszkody w rodzaju zagłębień, wyrw i innych nierówności.

▲ OSTRZEŻENIE

Poza wymienionymi powyżej uwagami należy również przestrzegać następujących zasad bezpiecznej jazdy po drogach utwardzonych oraz jazdy terenowej:

- Kierowca i pasażerowie powinni mieć zawsze zapięte pasy bezpieczeństwa.
- Nie wolno zezwalać innym osobom na prowadzenie tego samochodu, jeżeli nie są zaznajomione z opisanymi w tym rozdziale różnicami we własnościach jezdnych i kierowności.
- Unikać pożyczania tego samochodu innym osobom, chyba że będzie się im towarzyszyć podczas jazdy.
- Opony powinny być w dobrym stanie oraz należy utrzymywać w nich prawidłowe ciśnienie. Szczegóły podane są pod hasłem „Opony” w rozdziale „PRZEGLĄDY I OBSŁUGA OKRESOWA”.
- Nie należy używać opon innych niż zalecane przez SUZUKI. Na jednej osi jezdnej nie mogą być założone opony różnych typów lub rozmiarów. Informacje o zalecanych oponach podane są w rozdziale „DANE TECHNICZNE”.

>>

▲ OSTRZEŻENIE

cd.

- Nie należy stosować ogumienia o zwiększonych wymiarach ani specjalnych amortyzatorów lub sprężyn zwiększających prześwit podwozia. Spowodowałyby to podniesienie środka ciężkości pojazdu oraz zmianę jego własności jezdnych.
- Po przejechaniu przez wodę, błoto lub piach należy sprawdzić działanie hamulców, jadąc z niewielką prędkością. Jeżeli hamulce są mniej skuteczne niż zazwyczaj, należy je osuszyć przez powtarzanie hamowania przy małej prędkości tak długo, aż odzyskają swoją normalną skuteczność.
- Po dłuższej jeździe po błocie, piachu lub w wodzie należy niezwłocznie zlecić autoryzowanej stacji obsługi SUZUKI sprawdzenie hamulców, łożysk, przegubów itp.

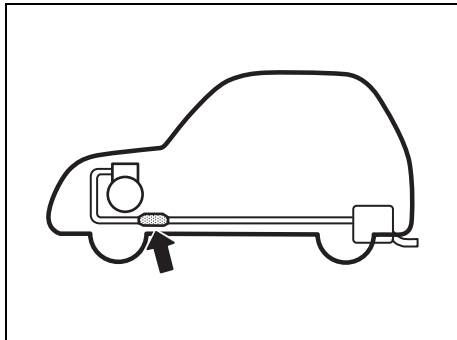
Docieranie samochodu

UWAGA

Przyszłe osiągi i niezawodność silnika zależą od staranności i umiaru w początkowym okresie jego eksploatacji. Szczególnie ważne jest przestrzeganie następujących zaleceń podczas pierwszego 1000 km przebiegu:

- Po rozruchu nie podwyższać gwałtownie prędkości obrotowej. Rozgrzewać silnik stopniowo.
- Unikać dłuższej jazdy ze stałą prędkością. Części ruchome dopasują się lepiej, gdy prędkość będzie zmienna.
- Ruszać powoli, unikać ruszania przy dużym otwarciu przepustnicy.
- Należy unikać gwałtownego hamowania, zwłaszcza podczas pierwszych 300 km przebiegu.
- Nie jeździć powoli na wysokim biegu.
- Jeździć z umiarkowaną prędkością obrotową silnika.
- Przez pierwsze 1000 km przebiegu samochodu nie holować przyczepy.

Reaktor katalityczny



78RB04003

Zadaniem zamontowanego w układzie wydechowym reaktora katalitycznego jest minimalizacja zawartości szkodliwych związków w spalinach. Używanie paliwa z domieszką ołowiu w pojazdach wyposażonych w reaktor katalityczny jest niedopuszczalne, ponieważ ołów dezaktywuje w nim związki odpowiedzialne za redukcję substancji toksycznych.

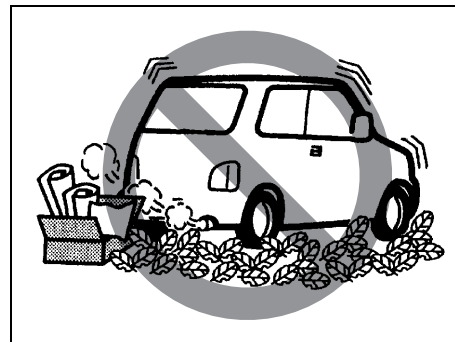
Przy normalnym użytkowaniu samochodu i stosowaniu paliwa bezołowiowego reaktor katalityczny wystarcza na cały okres eksploatacji pojazdu. Nie wymaga żadnej dodatkowej obsługi. Bardzo jest jednak ważne zachowanie właściwej regulacji silnika. Wypadanie zapłonów, spowodowane niewłaściwą regulacją, może

pociągnąć za sobą przegrzanie i w konsekwencji trwałe uszkodzenie reaktora katalitycznego, a także innych podzespołów samochodu.

UWAGA

W celu ograniczenia do minimum ryzyka uszkodzenia reaktora katalitycznego oraz innych podzespołów pojazdu, należy:

- Utrzymywać silnik we właściwym stanie technicznym.
- W przypadku usterki silnika – zwłaszcza związanej z wypadaniem zapłonów lub inną wyraźną utratą mocy – należy niezwłocznie dokonać odpowiedniej naprawy.
- Nie wyłączać silnika ani nie przerywać zapłonu, gdy włączony jest bieg i pojazd jest w ruchu.
- Nie należy uruchamiać pojazdu przez pchanie, holowanie lub zjazd ze wznieślenia.
- Nie dopuszczać do pracy silnika na biegu jałowym z odłączonymi przewodami wysokiego napięcia (np. podczas badań diagnostycznych).
- Jeżeli praca silnika na biegu jałowym nie jest równomierna lub występują inne usterki, unikać dłuższej pracy na biegu jałowym.
- Nie dopuszczać do sytuacji, gdy zbiornik paliwa jest niemal pusty.



54G584S

⚠ OSTRZEŻENIE

Podczas jazdy, a także na postoju, należy zachowywać ostrożność, ponieważ reaktor katalityczny i inne elementy układu wydechowego mogą być bardzo gorące. Podobnie jak każdy inny pojazd, tak i ten nie powinien być zatrzymywany ani jeździć w takich miejscach, w których łatwopalne materiały, takie jak sucha trawa lub liście, mogą zetknąć się z gorącym układem wydechowym.

Obniżanie zużycia paliwa

Zastosowanie się do poniższych wskazówek pozwoli ograniczyć zużycie paliwa.

Unikać niepotrzebnej pracy silnika na biegu jałowym

Jeżeli konieczne jest oczekiwanie na postoju dłużej niż minutę, należy wyłączyć silnik i uruchomić go później ponownie. Do czasu rozgrzania silnika do normalnej temperatury roboczej nie pozostawiać go na biegu jałowym, ani nie wciskać zbyt głęboko pedału przyspieszania. Silnik powinien być rozgrzewany podczas jazdy.

Unikać gwałtownego ruszania z miejsca
Szybkie ruszanie spod świateł lub znaku „Stop” niepotrzebnie zużywa paliwo i skraca żywot silnika. Ruszać należy powoli.

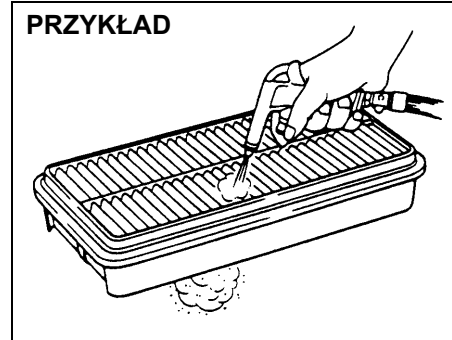
Unikać niepotrzebnego zatrzymywania się

Unikać zbędnego zwalniania i zatrzymywania się. Należy starać się, kiedy tylko jest to możliwe, utrzymać stałą, nie za wysoką prędkość jazdy. Zwalnianie i późniejsze rozpędzanie zużywa dodatkowe ilości paliwa.

Utrzymywać stałą prędkość jazdy

Utrzymywać stałą prędkość jazdy w takim stopniu, na jaki pozwalają warunki drogowe.

Utrzymywać w czystości filtr powietrza doprowadzanego do silnika



60A183

Zanieczyszczony filtr powietrza powoduje wzrost oporów w układzie dolotowym i w efekcie spadek mocy silnika oraz zwiększone zużycie paliwa.

Ograniczać masę pojazdu

Im większe obciążenie, tym wyższe zużycie paliwa. Należy wyjmować z samochodu wszelkie niepotrzebnie przewożone ładunki i przedmioty.

Utrzymywać prawidłowe ciśnienie w ogumieniu

Ze względu na zwiększone opory toczenia, zbyt niskie ciśnienie w oponach może powodować zwiększone zużycie paliwa. Należy utrzymywać ciśnienie zgodnie z wartościami podanymi na tabliczce na słupku drzwiowym od strony kierowcy.

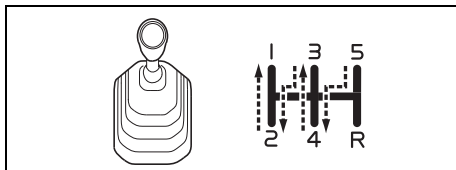
Jazda z dużą prędkością

Jadąc z dużą prędkością należy mieć na uwadze następujące czynniki:

- Wraz ze wzrostem prędkości pojazdu wzrasta długość drogi hamowania. Hamowanie należy rozpoczynać odpowiednio wcześniej, uwzględniając wydłużoną drogę hamowania.
- W dni deszczowe może wystąpić zjawisko hydroplaningu. Jest to związane z utratą bezpośredniej styczności opon z nawierzchnią drogi w wyniku wytworzenia się pomiędzy nimi tzw. klinów wodnych. Kierowanie i hamowanie może być w takiej sytuacji bardzo trudne i może dojść do utraty panowania nad samochodem. Gdy nawierzchnia jest mokra, należy ograniczyć prędkość jazdy.
- Przy dużych prędkościach samochod może być podatny na boczne poddmuchy wiatru. Z tego powodu przy wyjeździe z tunelu, mijaniu wzniesienia, przy wyprzedzaniu przez duże samochody ciężarowe itp. należy ograniczyć prędkość i być przygotowanym na niespodziewane znoszenie z drogi.

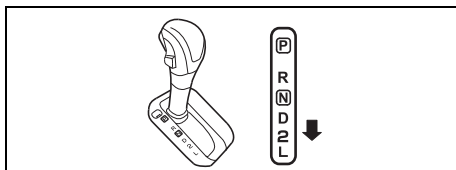
Jazda w górach

Mechaniczna skrzynia biegów



78RB04002

Automatyczna skrzynia biegów



78RB04001

- Podczas jazdy pod stromą górę samochód może zacząć tracić prędkość i wykazywać brak mocy. W takiej sytuacji należy zredukować bieg, aby silnik pracował w zakresie większych mocy. Biegi należy zmieniać szybko, by nie wytracić pędu.
- Jadąc z góry należy wykorzystywać siłę hamowania silnikiem, redukując bieg.

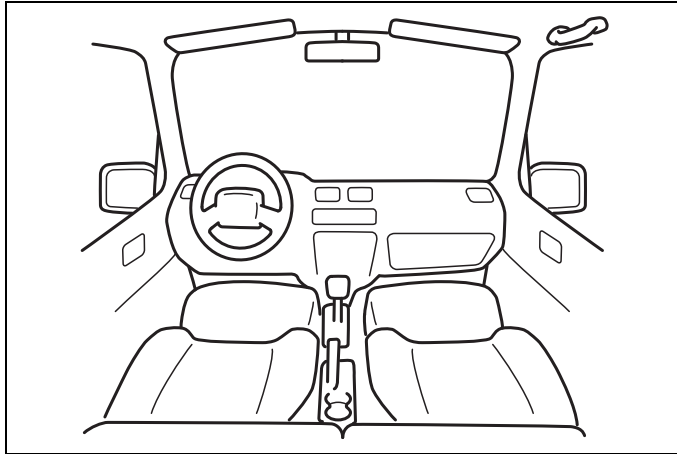
⚠ OSTRZEŻENIE

Jadąc w dół stromego lub długiego wzniesienia drogi należy unikać zbyt długiego naciskania pedału hamulca. Może to spowodować przegrzanie hamulców i zmniejszenie ich skuteczności. Niezastosowanie się do tego ostrzeżenia może doprowadzić do utraty panowania nad samochodem.

UWAGA

Zjeżdżając z góry **NIE NALEŻY** obracać wyłącznika zapłonu do pozycji „LOCK”. Może to spowodować uszkodzenie układu odpowiedzialnego za ograniczanie emisji zanieczyszczeń oraz automatycznej skrzyni biegów.

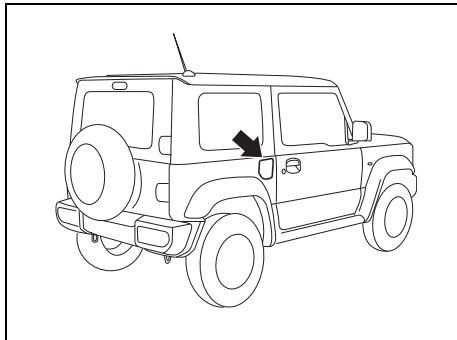
POZOSTAŁE URZĄDZENIA I OSPRZĘT



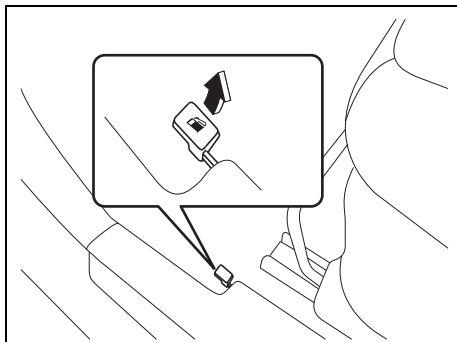
60G407

Wlew paliwa	5-1
Pokrywa komory silnikowej	5-2
Osłona przeciwsłoneczna	5-4
Oświetlenie wnętrza	5-5
Gniazdo elektryczne	5-6
Gniazdo USB (w niektórych wersjach)	5-7
Uchwyty asekuracyjne	5-8
Uchwyt pomocniczy	5-8
Schówek podręczny	5-9
Uchwyt na kubki i schowki	5-10
Spocznik (w niektórych wersjach)	5-13
Wykładzina podłogi bagażnika	5-13
Zaczepty podwoziowe	5-14
Ogrzewanie, wentylacja i klimatyzacja	5-16
Układ chłodzenia, ogrzewania i wentylacji z regulacją ręczną (klimatyzacja regulowana ręcznie)	5-17
Układ chłodzenia, ogrzewania i wentylacji z regulacją automatyczną (klimatyzacja regulowana automatycznie)	5-23
Antena radiowa	5-30
Montaż urządzeń emitujących fale elektromagnetyczne	5-30
Radioodtwarzacz (Typ A / Typ B / Typ C) (w niektórych wersjach)	5-31

Wlew paliwa

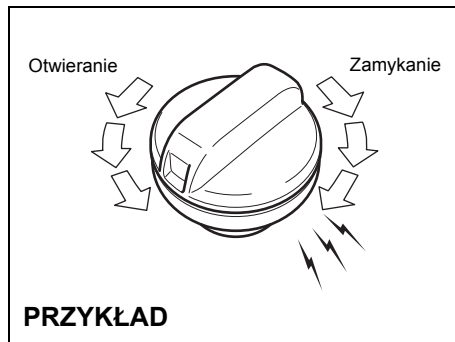


78RB05001



78RB05002

Wlew paliwa znajduje się z tyłu pojazdu, po jego prawej stronie. Pokrywa wlewu paliwa otwierana jest za pomocą dźwigni umieszczonej przy fotelu kierowcy u dołu po stronie drzwi. Pokrywa zamykana jest ręcznie.



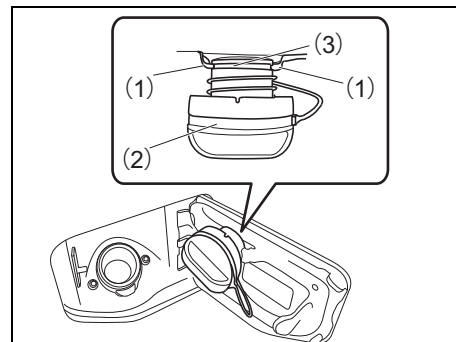
57L51093

Otwieranie wlewu paliwa:

- 1) Na czas uzupełniania paliwa należy wyłączyć silnik i zamknąć wszystkie okna.
- 2) Otworzyć pokrywę wlewu paliwa.
- 3) Zdjąć korek, obracając go w kierunku przeciwnym do ruchu wskazówek zegara.

PRZESTROGA

Korek wlewu paliwa powinien być odkręcany powoli. Paliwo może znajdować się pod ciśnieniem i wyprysnąć na zewnątrz, stwarzając zagrożenie.



78RB05003

INFORMACJA:

Uchwyt (1) służy do zawieszenia w nim korka (2) częścią gwintowaną (3) podczas wlewania paliwa.

Zamykanie wlewu paliwa:

- 1) Założyć i dokręcić korek, obracając go w kierunku zgodnym z ruchem wskazówek zegara.
- 2) Zamknąć pokrywę wlewu paliwa.

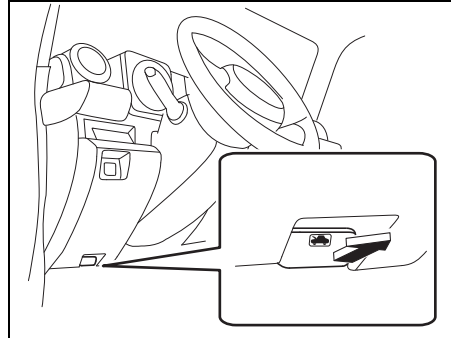
OSTRZEŻENIE

Paliwo jest silnie łatwopalne. Podczas tankowania nie należy w pobliżu palić ani zbliżać się z otwartym płomieniem.

⚠ OSTRZEŻENIE

W razie konieczności wymiany korka wlewu paliwa należy użyć wyłącznie oryginalnej części zamiennej SUZUKI lub jej zamiennika. Użycie niewłaściwego korka może spowodować poważną usterkę układu paliwowego lub układu odpowiedzialnego za ograniczanie emisji zanieczyszczeń. Może też spowodować wyciek paliwa podczas jazdy lub w razie wypadku.

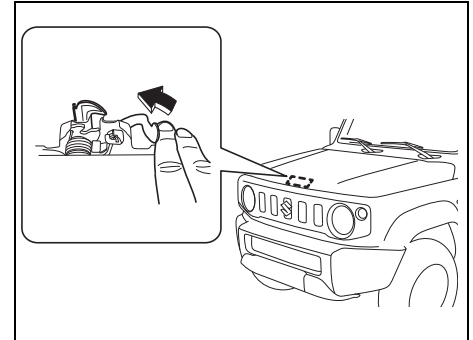
Pokrywa komory silnikowej



78RB05004

Otwieranie pokrywy komory silnikowej:

- 1) Pociągnąć dźwignię zwalniającą, umieszczoną pod deską rozdzielczą po stronie drzwi kierowcy. Spowoduje to częściowe zwolnienie zamka pokrywy.



78RB05005

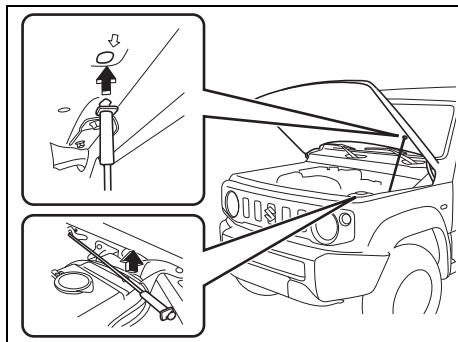
- 2) Nacisnąć palcem dźwignię zaczepu pomocniczego pod przednią krawędzią pokrywy komory silnikowej, jak pokazano na rysunku. Naciskając dźwignię podnieść pokrywę komory silnikowej.

⚠ PRZESTROGA

Bezpośrednio po przerwaniu jazdy dźwignia zaczepu pomocniczego i jej okolice mogą być gorące, co grozi oparzeniem. Nie należy dotykać tych miejsc, zanim wystarczająco nie ostygną.

UWAGA

Przed podniesieniem pokrywy komory silnikowej należy sprawdzić, czy wycieraczki nie są odchylone od szyby, co groziłoby uszkodzeniem pokrywy i wycieraczek.



78RB05006

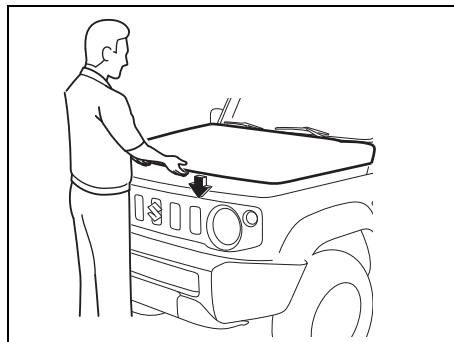
- 3) Podtrzymując podniesioną pokrywę, uwolnić drążek podporowy z zaczepu i wsunąć jego koniec w odpowiedni otwór.

⚠ PRZESTROGA

- Bezpośrednio po przerwaniu jazdy drążek podporowy może być gorący, co grozi oparzeniem. Nie dotykać drążka, zanim wystarczająco nie ostygnie.
- Dokładnie osadzić koniec drążka podporowego w otworze. Ześlizgnięcie się drążka grozi przyciśnięciem ciała przez zamykającą się pokrywę komory silnikowej.
- Podmuch wiatru może spowodować wypadnięcie drążka. W wietrzne dni należy zachować ostrożność.

Zamykanie pokrywy komory silnikowej:

- 1) Odchylić pokrywę nieco do góry i wysunąć końcówkę drążka z gniazda. Umocować drążek w zacisku.



78RB05007

- 2) Opuścić pokrywę do wysokości około 20 cm nad jej zamkiem, a następnie pozwolić, aby opadła pod własnym ciężarem. Sprawdzić, czy pokrywa została prawidłowo zatrzaśnięta.

⚠ OSTRZEŻENIE

Przed rozpoczęciem jazdy należy sprawdzić, czy pokrywa komory silnikowej jest całkowicie zamknięta i zablokowana. W przeciwnym razie może się ona nagle podnieść podczas jazdy i ograniczyć widoczność, co może doprowadzić do wypadku.

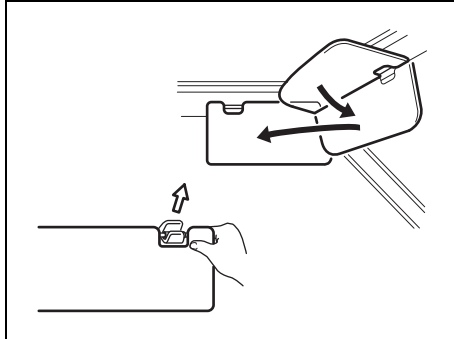
⚠ PRZESTROGA

Przy opuszczaniu pokrywy komory silnikowej sprawdzić, czy nie znajduje się pod nią żadna część ciała pasażera, np. dłonie czy głowa.

UWAGA

Naciskanie pokrywy komory silnikowej od góry grozi jej uszkodzeniem.

Oślona przeciwsłoneczna



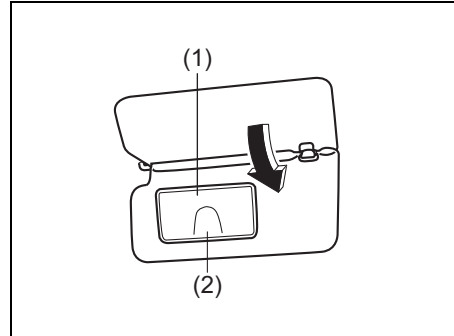
79J161

Oślony przeciwsłoneczne można odchylić do dołu w celu ograniczenia blasku od strony szyby przedniej lub po opuszczeniu można je zwolnić z zaczepu i odchylić na bok, osłaniając przed blaskiem z boku.

UWAGA

Odczepiając i zaczepiając oślonę przeciwsłoneczną należy chwycić tylko za twarde elementy z tworzywa, w przeciwnym razie można ją uszkodzić.

Uchwyt na karty magnetyczne (w niektórych wersjach)



78RB05008

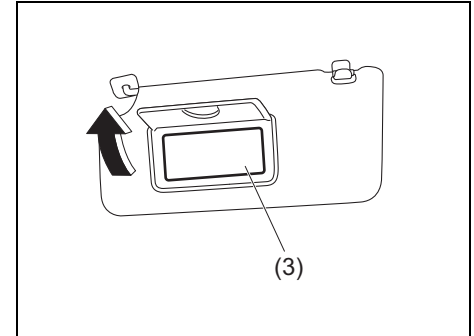
- (1) Oślona lusterka
(2) Uchwyt na karty magnetyczne

W uchwycie (2) z tyłu oślony przeciwsłonecznej można umieścić kartę magnetyczną.

UWAGA

W przypadku parkowania samochodu w miejscu bezpośrednio nasłonecznionym lub gdy temperatura otoczenia jest wysoka, nie należy pozostawiać w uchwycie kart wykonanych z tworzywa sztucznego. Grozi to ich odkształceniem termicznym.

Lusterko osobiste (w niektórych wersjach)



78RB05009

- (3) Lusterko osobiste

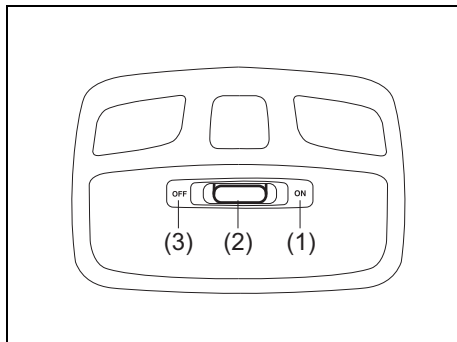
W celu skorzystania z lusterka (3) znajdującego się z tyłu oślony przeciwsłonecznej, należy odchylić jego oślonę (1).

⚠ OSTRZEŻENIE

- Nie należy korzystać z lusterka osobistego podczas prowadzenia samochodu, ponieważ grozi to utratą kontroli nad pojazdem.
- Korzystając z lusterka osobistego nie należy przysuwać się zbyt blisko ani opierać się w miejscu, w którym znajduje się czołowa poduszka powietrzna. Naraża to na poważne uderzenie w razie przypadkowego odpalenia czołowej poduszki powietrznej.

Oświetlenie wnętrza

Z przodu



52RM50070

Przełącznik oświetlenia wnętrza ma trzy położenia:

ON (1)

Oświetlenie pozostaje włączone niezależnie od tego, czy drzwi są otwarte, czy zamknięte.

INFORMACJA:

W celu ograniczenia ryzyka rozładowania akumulatora kwasowo-ołowiowego, lampka ta samoczynnie zgaśnie, jeżeli spełnione zostaną wszystkie z następujących warunków:

- Wyłącznik zapłonu jest w pozycji „LOCK”.

- Nie świecą się światła awaryjne, pozycyjne ani mijania.
- Upłynęło 15 minut od zaświecenia się lampki.

DOOR (2)

Oświetlenie włącza się po otwarciu drzwi. Po zamknięciu wszystkich drzwi lampka świeci się jeszcze przez 15 sekund. Jeżeli w tym czasie do wyłącznika zapłonu zostanie włożony klucz i obrócony do pozycji „ACC” lub „ON”, oświetlenie natychmiast zgaśnie. Po wyjęciu kluczyka z wyłącznika zapłonu oświetlenie zapala się na 15 sekund.

INFORMACJA:

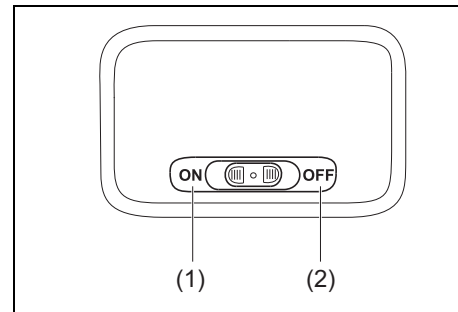
W celu ograniczenia ryzyka rozładowania akumulatora kwasowo-ołowiowego, lampka ta samoczynnie zgaśnie, jeżeli spełnione zostaną wszystkie z następujących warunków:

- Wyłącznik zapłonu jest w pozycji „LOCK”.
- Upłynęło 15 minut od zaświecenia się lampki.

OFF (3)

Oświetlenie pozostaje wyłączone nawet w przypadku otwarcia drzwi.

W bagażniku (w niektórych wersjach)



78RB05010

Przełącznik oświetlenia wnętrza ma trzy położenia:

ON (1)

Oświetlenie pozostaje włączone niezależnie od tego, czy drzwi bagażnika są otwarte, czy zamknięte.

INFORMACJA:

W celu ograniczenia ryzyka rozładowania akumulatora kwasowo-ołowiowego, lampka ta samoczynnie zgaśnie, jeżeli spełnione zostaną wszystkie z następujących warunków:

- Wyłącznik zapłonu jest w pozycji „LOCK”.
- Nie świecą się światła awaryjne, pozycyjne ani mijania.
- Upłynęło 15 minut od zaświecenia się lampki.

DOOR (2)

Oświetlenie włącza się po otwarciu drzwi bagażnika. Po zamknięciu drzwi bagażnika lampka świeci się jeszcze przez 15 sekund. Jeżeli w tym czasie do wyłącznika zapłonu zostanie włożony kluczyk i obrócony do pozycji „ACC” lub „ON”, oświetlenie natychmiast zgaśnie. Po wyjęciu kluczyka z wyłącznika zapłonu oświetlenie zapala się na 15 sekund.

INFORMACJA:

W celu ograniczenia ryzyka rozładowania akumulatora kwasowo-ołowiowego, lampka ta samoczynnie zgaśnie, jeżeli spełnione zostaną wszystkie z następujących warunków:

- Wyłącznik zapłonu jest w pozycji „LOCK”.
- Upłynęło 15 minut od zaświecenia się lampki.

OFF (3)

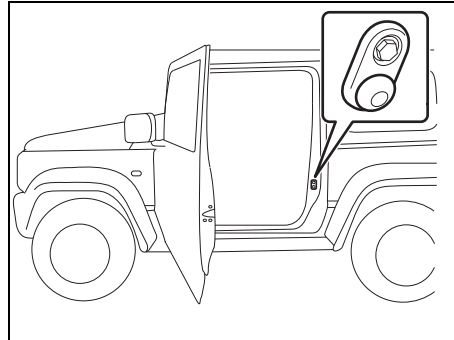
Oświetlenie pozostaje wyłączone nawet w przypadku otwarcia drzwi bagażnika.

UWAGA

Nie należy zbyt długo pozostawiać otwartych drzwi bagażnika, gdy wyłącznik oświetlenia przestrzeni bagażowej jest w pozycji „ON”, ponieważ powoduje to rozładowanie akumulatora kwasowo-ołowiowego.

INFORMACJA:

W celu ograniczenia ryzyka rozładowania akumulatora kwasowo-ołowiowego, lampka ta po upływie 15 minut od otwarcia drzwi bagażnika samoczynnie zgaśnie.



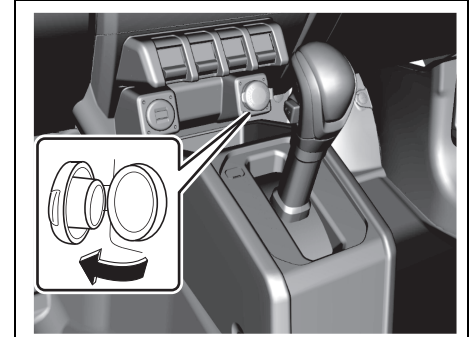
78RB05011

INFORMACJA:

Liczba drzwi sterujących działaniem oświetlenia zależy od specyfikacji pojazdu. Drzwi sterują działaniem oświetlenia w przypadku, gdy na obrysie drzwi znajduje się pokazany na rysunku wyłącznik (w osłonie gumowej). Drzwi bagażnika sterują działaniem oświetlenia również w wersji bez gumowej osłony.

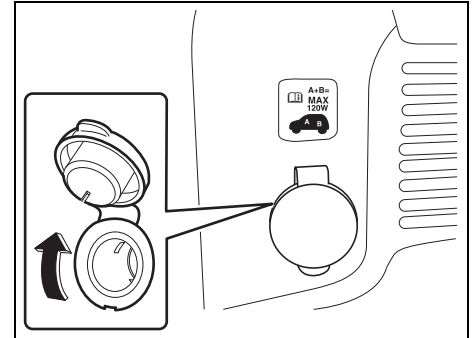
Gniazdo elektryczne

W konsoli środkowej (w niektórych wersjach)



78RB05012

W bagażniku (w niektórych wersjach)



78RB05013

Gniazdo elektryczne jest pod napięciem, gdy wyłącznik zapłonu jest w pozycji „ACC” lub „ON”.

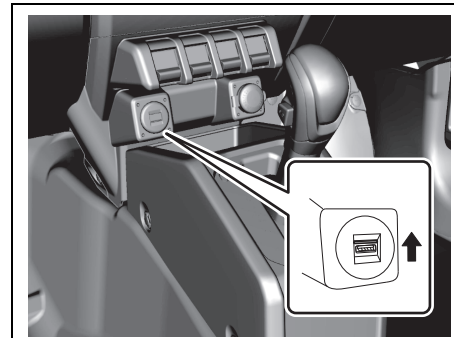
Umożliwia ono zasilanie 12 V / 120 W / 10 A urządzeń elektrycznych przystosowanych do podłączenia do gniazdka zapalniczki. Gdy gniazdo nie jest używane, powinno być zakryte gumową zaślepką.

UWAGA

- Jednoczesny pobór mocy z gniazda elektrycznych nie może w sumie przekraczać 12 V / 120 W / 10 A.
- Użycie nieodpowiednich akcesoriów elektrycznych może doprowadzić do uszkodzenia instalacji elektrycznej samochodu. Należy zawsze upewnić się, czy dane urządzenie jest przystosowane do zasilania z tego typu gniazda elektrycznego.
- Gdy gniazdo nie jest używane, powinno być zakryte zaślepką.
- Gdy w trakcie używania gniazda elektrycznego wyłącznik zapłonu jest w pozycji „LOCK”, mogą wystąpić między innymi następujące sytuacje:
 - nie daje się wyłączyć radioodtwarzacz lub system nawigacyjny;
 - nie działa system elektronicznego kluczyka.

Należy wtedy odłączyć urządzenie od gniazda elektrycznego i sprawdzić, czy przywróciło to stan prawidłowy. Jeżeli nieprawidłowy stan się utrzymuje, należy zlecić autoryzowanej stacji obsługi SUZUKI sprawdzenie instalacji.

Gniazdo USB (w niektórych wersjach)



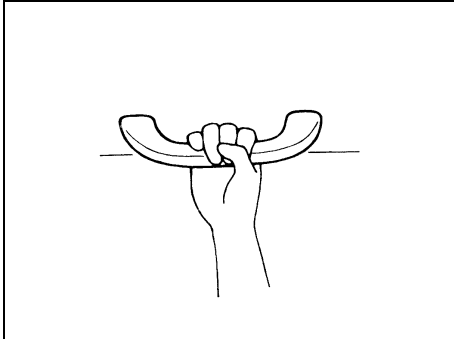
78RB05014

Do gniazda tego można podłączyć np. przenośny odtwarzacz cyfrowy, co umożliwi słuchanie zapisanych w nim nagrań przez głośniki samochodowe. Opis pod hasłem „Radioodtwarzacz (Typ A / Typ B) (w niektórych wersjach)” w tym rozdziale.

UWAGA

Gdy gniazdo nie jest używane, powinno być zakryte zaślepką, aby nie doszło do wnikięcia do niego obcych ciał, kurzu, wody lub płynów przewodzących elektryczność, co groziłoby uszkodzeniem radioodtwarzacza lub urządzenia USB.

Uchwyty asekuracyjne



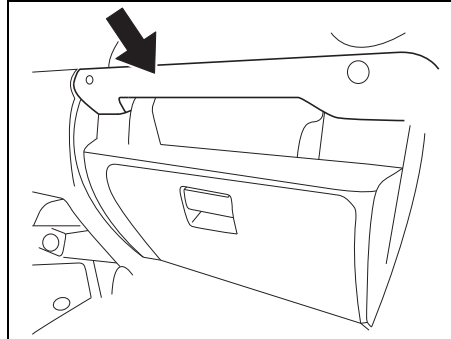
60B110A

Dla wygody pasażerów przewidziano uchwyty asekuracyjne.

UWAGA

Uchwytów asekuracyjnych nie należy nadmiernie obciążać, ponieważ grozi to uszkodzeniem uchwytów i wyprofilowania podsufitki.

Uchwyt pomocniczy



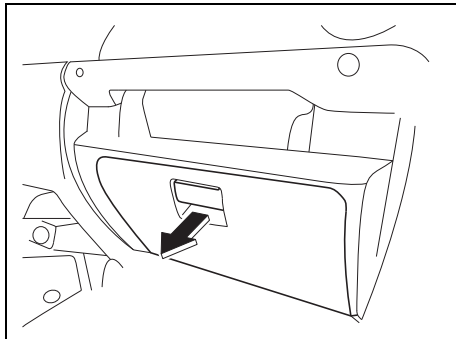
78RB05055

Uchwyt pomocniczy służy jako solidne podparcie dla pasażera przy wsiadaniu i wysiadaniu.

⚠ OSTRZEŻENIE

- Nie należy umieszczać żadnych obiektów pomiędzy uchwytem pomocniczym a deską rozdzielczą. W razie odpalenia poduszki powietrznej obiekt taki może zostać odrzucony i spowodować poważne obrażenia.
- Nie należy zezwalać pasażerowi na przednim fotelu na trzymanie się uchwytu pomocniczego podczas jazdy. W takiej pozycji pasażer znajdowałby się zbyt blisko poduszki powietrznej i w razie jej odpalenia mógłby odnieść poważne obrażenia.

Schówek podręczny



78RB05015

W celu otwarcia schowka w desce rozdzielczej należy pociągnąć dźwignię zatrzasku. Przy zamykaniu należy zatrzasknąć pokrywę.

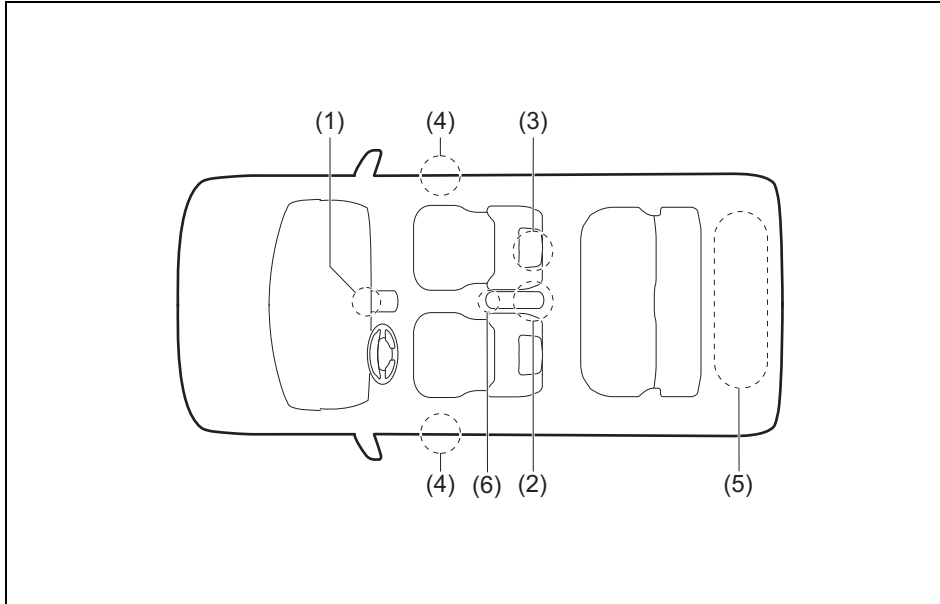
⚠ OSTRZEŻENIE

Nie należy jechać z otwartą pokrywą schowka. W razie wypadku może ona spowodować obrażenia ciała.

⚠ OSTRZEŻENIE

Nie należy pozostawiać w schowku zapalniczek ani pojemników aerozolowych. Mogłyby one ulec przypadkowemu zapłonowi przy wkładaniu podręcznego bagażu, powodując pożar.

Uchwyt na kubki i schowki



78RB05016

- | | |
|---|----------------------------------|
| (1) Wnęka w desce rozdzielczej | (2) Uchwyt na kubki |
| (3) Kieszon w oparciu przedniego fotela | (4) Kieszon w drzwiach przednich |
| (5) Pojemnik bagażnikowy | (6) Wnęka w środkowej konsoli |

Wnęka w desce rozdzielczej (1)

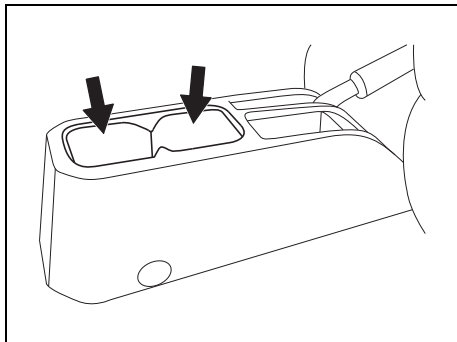
⚠ OSTRZEŻENIE

Nie umieszczać we wnęce przedmiotów, które mogłyby wypaść z niej podczas jazdy.

Nieprzestrzeżenie tego zalecenia grozi utratą kontroli nad pojazdem i wypadkiem w wyniku niespodziewanego zablokowania pedałów.

Uchwyt na kubki (2)

Uchwyt na kubki z tyłu kabiny służy do przytrzymywania zamkniętego kubka lub zamkniętej butelki. W uchwycie tym można również umieszczać drobne przedmioty.



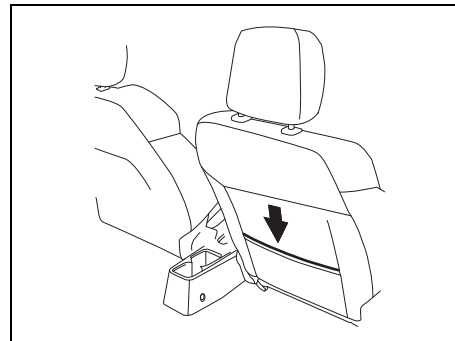
78RB05017

⚠ OSTRZEŻENIE

Nieprzestrzeganie poniższych zaleceń stwarza ryzyko odniesienia obrażeń ciała lub uszkodzenia samochodu.

- Wykorzystując uchwyt do przytrzymywania kubka z gorącym płynem należy zachować szczególną ostrożność. Rozlanie gorącej zawartości grozi oparzeniem.
- W uchwytach na kubki nie należy umieszczać przedmiotów twardych, kruchych lub mających ostre krawędzie. Przedmioty trzymane w uchwytach mogą w czasie gwałtownego hamowania lub zderzenia zostać wyrzucone z uchwytu i spowodować obrażenia ciała.
- Zachować ostrożność, aby żadne płyny bądź inne obce materiały nie dostały się do ruchomych części dźwigni skrzyni biegów lub podzespołów elektrycznych. Płyny i inne materiały mogą spowodować uszkodzenia tych elementów.
- W razie zamoczenia lub zalania tych elementów należy zlecić autoryzowanej stacji obsługi SUZUKI sprawdzenie samochodu.

Kieszon w oparciu przedniego fotela (3)



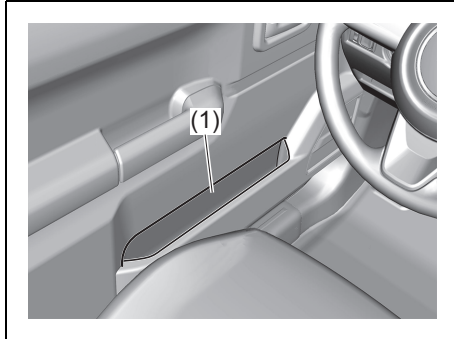
78RB05018

Kieszon ta przeznaczona jest do przechowywania lekkich i miękkich przedmiotów, np. rękawiczek, gazet lub czasopism.

⚠ PRZESTROGA

W kieszeni nie należy umieszczać twardych lub kruchych przedmiotów. W razie wypadku przedmioty takie jak butelki, puszki itp. mogą spowodować obrażenia ciała u osób siedzących z tyłu.

Kieszon w drzwiach przednich (4)



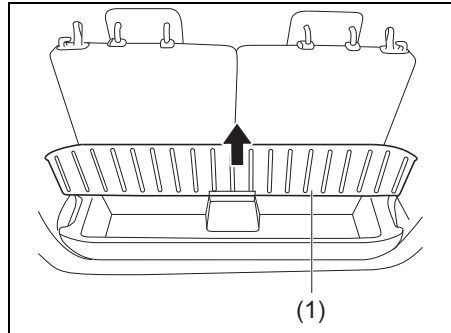
78RB05068

Kieszon ta przeznaczona jest do przechowywania lekkich i miękkich przedmiotów, np. rękawiczek, gazet lub czasopism.

⚠ PRZESTROGA

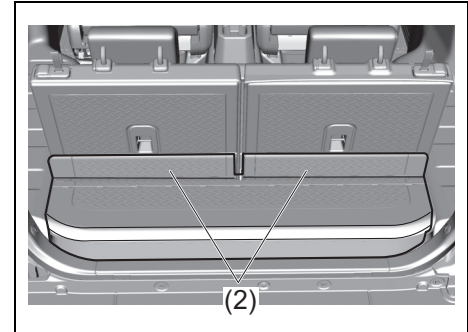
W kieszeni nie należy umieszczać twardych lub kruchych przedmiotów. W razie wypadku przedmioty takie jak butelki, puszki itp. mogą spowodować obrażenia ciała.

Pojemnik bagażnikowy (5) (w niektórych wersjach)



78RB05021

Pojemnik (1) umieszczony jest w przestrzeni bagażowej. Po pokrywą można schować przewożone przedmioty i bagaże.

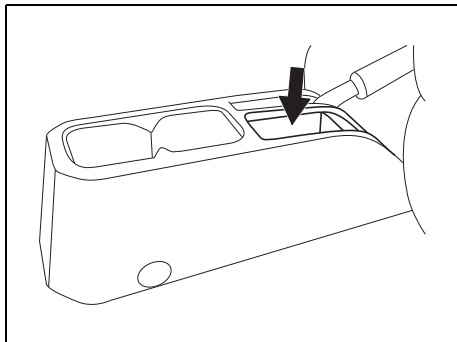


78RB05069

UWAGA

Podniesienie oparcia tylnego siedzenia, gdy skrzydła (2) pojemnika są obciążone ciężkimi przedmiotami, grozi uszkodzeniem pojemnika. Przed podniesieniem oparcia należy usunąć ciężkie przedmioty.

Wnęka w środkowej konsoli (6)



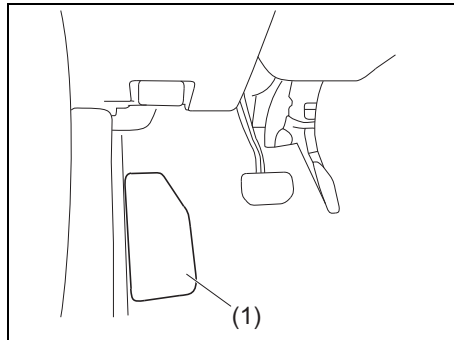
78RB05070

Wnęka w środkowej konsoli służy do przechowywania drobnych przedmiotów.

▲ OSTRZEŻENIE

Nie umieszczać we wnęce przedmiotów, które mogłyby wypaść z niej podczas jazdy. Nieprzestrzeganie tego zalecenia grozi utratą kontroli nad pojazdem i wypadkiem w wyniku niespodziewanego zablokowania pedałów.

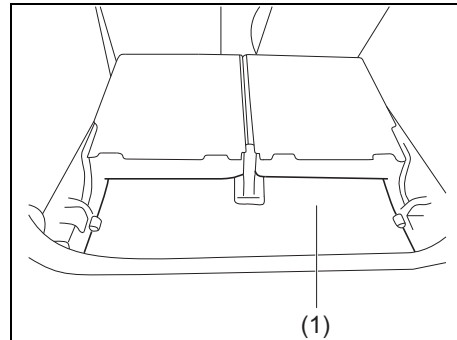
Spocznik (w niektórych wersjach)



78RB05019

Spocznik (1) służy jako podparcie dla lewej stopy, umożliwiając odciążenie ciała.

Wykładzina podłogi bagażnika



78RB05022

Pod wykładziną podłogi bagażnika (1) przechowywany jest zestaw narzędzi. Na podłodze bagażnika można umieszczać bagaże i inne przewożone ładunki.

Zaczepty podwoziowe

Zaczepty podwoziowe nie są przeznaczone do holowania innego pojazdu. Zostały konstrukcyjnie przewidziane do holowania tego samochodu w sytuacji awaryjnej. Wskazówki dotyczące awaryjnego holowania tego samochodu podane są pod hasłem „Holowanie sprawnego samochodu” w rozdziale „SYTUACJE AWARYJNE”.

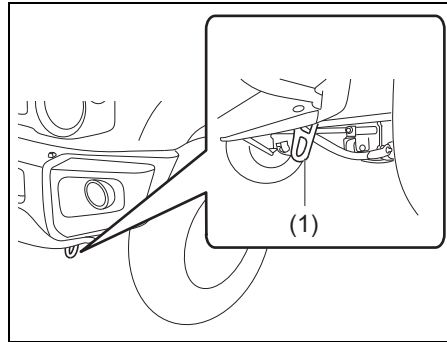
⚠ OSTRZEŻENIE

Przy korzystaniu z zaczepów podwoziowych należy stosować się do poniższych zaleceń. Ewentualne pęknięcie lub wyłamanie zaczepu grozi spowodowaniem poważnych obrażeń ciała lub uszkodzeń mechanicznych:

- Nie wykorzystywać zaczepów podwoziowych do holowania innego pojazdu.
- Nie dopuszczać do nadmiernego obciążania zaczepu, unikając szarpnięć i innych gwałtownych manewrów oraz wykorzystywania go do wyciągania tego samochodu z głębokiego śniegu, błota bądź piachu.

W tego typu sytuacjach zalecane jest skorzystanie z pomocy specjalistycznych służb.

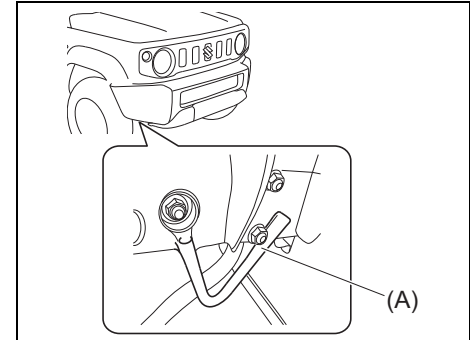
Z przodu



78RB05023

UWAGA

W przypadku używania zaczepu holowniczego (1) unikać manewrów powodujących wywieranie nań znacznych obciążeń. Takie działania mogą doprowadzić do uszkodzenia haka lub nadwozia samochodu. Nie przyspieszać w sposób gwałtowny.



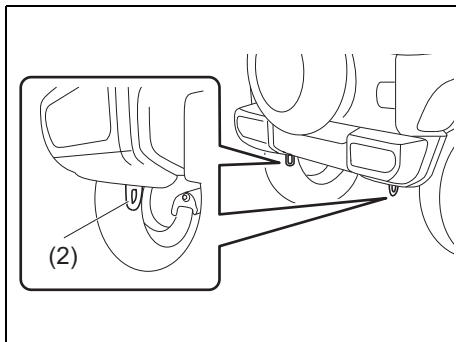
78RB05054

Zaczep (A) przeznaczony jest do wykorzystywania wyłącznie w przypadku transportu tego samochodu drogą lądową lub morską.

UWAGA

Nie wykorzystywać zaczepu (A) do holowania. Groziłoby to uszkodzeniem tego zaczepu lub samochodu.

Z tyłu



78RB05024

UWAGA

W przypadku używania zaczepu holowniczego (2) unikać manewrów powodujących wywieranie nań znacznych obciążeń. Takie działania mogą doprowadzić do uszkodzenia zaczepu lub nadwozia samochodu.

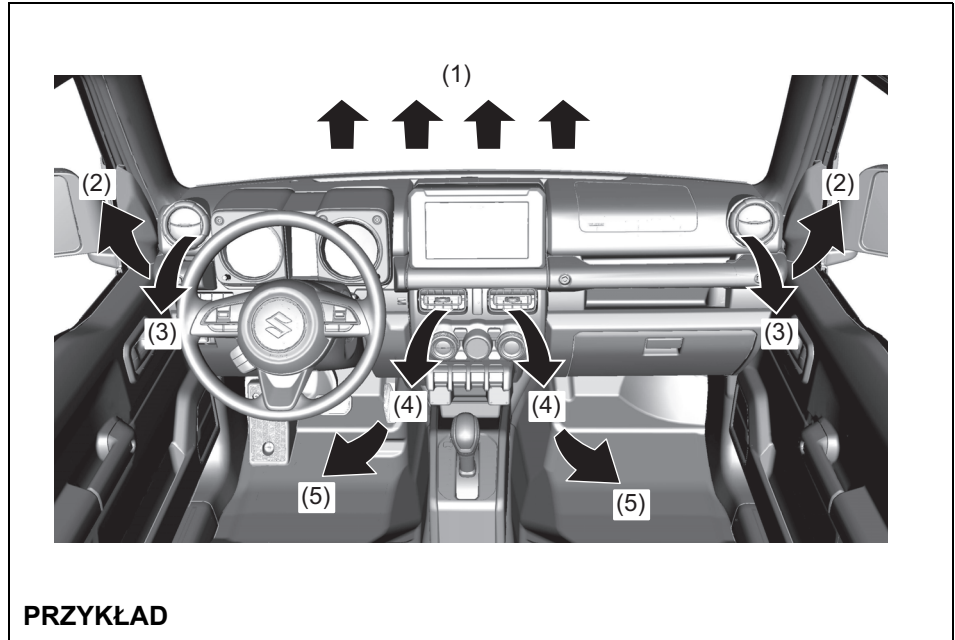
- Nie przyspieszać w sposób gwałtowny.
- Nie holować pojazdu, który jest cięższy od tego samochodu.

Ogrzewanie, wentylacja i klimatyzacja

Możliwe są następujące warianty układów ogrzewania, wentylacji i klimatyzacji:

- Układ chłodzenia, ogrzewania i wentylacji z regulacją ręczną (klimatyzacja regulowana ręcznie)
- Układ chłodzenia, ogrzewania i wentylacji z regulacją automatyczną (klimatyzacja regulowana automatycznie)

Wyloty nawiewu w kabinie

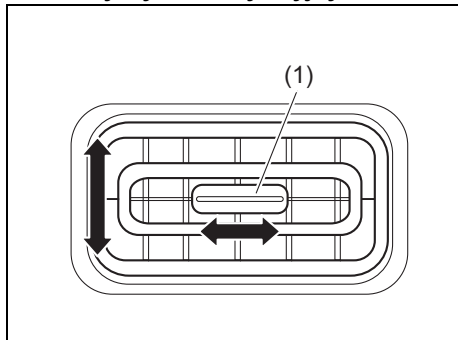


PRZYKŁAD

1. Wylot nawiewu na szybę czołową
2. Wylot nawiewu na szybę boczną
3. Boczny wylot wentylacyjny
4. Centralny wylot wentylacyjny
5. Przypodłogowy wylot wentylacyjny

78RB05025

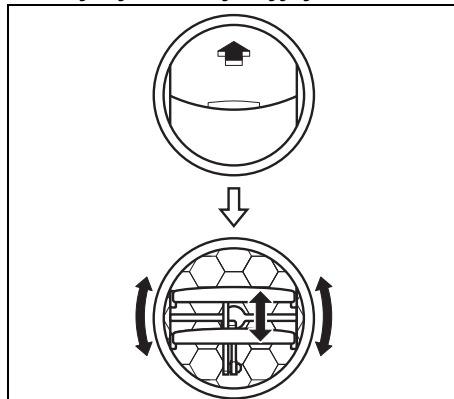
Centralny wylot wentylacyjny



78RB05027

Przechylając element (1) w kierunku pionowym lub poziomym można odpowiednio kierować strumień powietrza.

Boczny wylot wentylacyjny



78RB05026

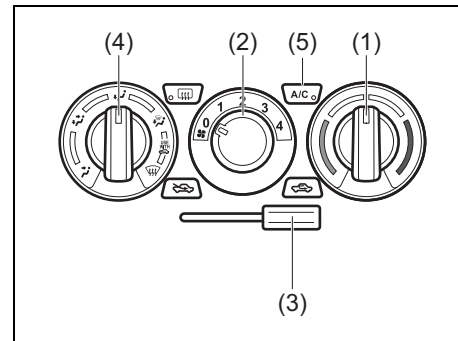
Gdy boczny wylot wentylacyjny jest otwarty, powietrze jest doprowadzane niezależnie od położenia przełącznika trybu nawiewu.

⚠ PRZESTROGA

Zbyt długi kontakt ze strumieniem gorącego powietrza z układu ogrzewania lub klimatyzacji grozi miejscowym oparzeniem termicznym. Wszystkie osoby w samochodzie – w szczególności dzieci, osoby starsze, osoby o specjalnych uwarunkowaniach, osoby o wrażliwej skórze oraz osoby śpiące w kabinie – powinny pozostawać w odpowiedniej odległości od wylotów wentylacyjnych, aby nie być narażonym na dłuższy kontakt ze strumieniem gorącego powietrza.

Układ chłodzenia, ogrzewania i wentylacji z regulacją ręczną (klimatyzacja regulowana ręcznie)

Opis urządzeń sterujących

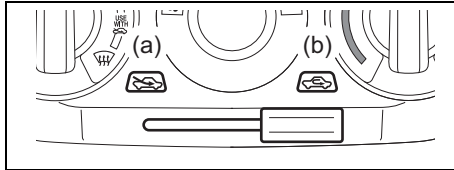


78RB05028

Pokrętko regulacji temperatury (1)
Służy do ustawiania wartości temperatury utrzymywanej w kabinie.

Przełącznik regulacji prędkości dmuchawy (2)
Służy do włączania dmuchawy i regulacji jej prędkości obrotowej.

Przełącznik wlotu powietrza (3)



78RB05029

Przełącznik ten służy do wybierania pomiędzy opisanymi poniżej trybami pracy.

POWIETRZE ŚWIEŻE (a)

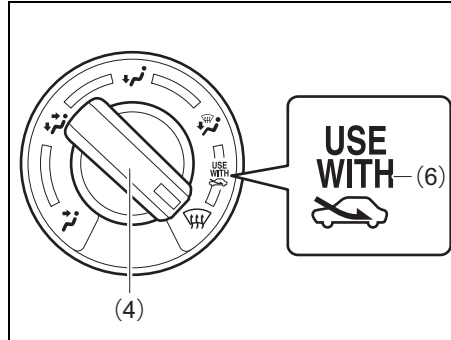
Wybranie tego trybu przez ustawienie dźwigni suwakowej w pozycji (a) na powyższej ilustracji przełącza na pobór powietrza z zewnątrz.

POWIETRZE RECYRKULOWANE (b)

Wybranie tego trybu przez ustawienie dźwigni suwakowej w pozycji (b) na powyższej ilustracji odcina pobór powietrza z zewnątrz i przełącza na jego obieg zamknięty w kabinie. Tryb ten jest odpowiedni podczas jazdy w warunkach dużego zapylenia lub zanieczyszczenia powietrza (np. w tunelu), a także gdy potrzebne jest szybkie schłodzenie lub ogrzanie wnętrza samochodu.

INFORMACJA:

Przedłużone korzystanie z RECYRKULACJI może doprowadzić do zanieczyszczenia powietrza w kabinie i zaparowania szyb. Dlatego należy w miarę możliwości korzystać z nawiewu POWIETRZA ŚWIEŻEGO.



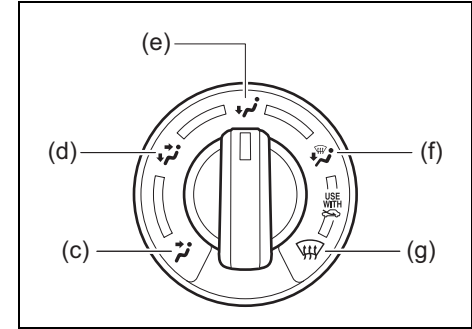
52RS50180

INFORMACJA:

Oznaczenie zalecanego połączenia funkcji „USE WITH” (6)

W celu szybkiego oczyszczenia zaparowanej szyby czołowej i/lub szyb bocznych ustawić przełącznik trybu nawiewu (4) w pozycji ogrzewania i usuwania zaparowania szyb lub usuwania zaparowania bądź oblodzenia szyb, a przełącznik wlotu powietrza (3) ustawić w pozycji POWIETRZE ŚWIEŻE. Takie ustawienie pozwoli usunąć zaparowanie szyby czołowej i/lub szyb bocznych szybciej niż z użyciem POWIETRZA RECYRKULOWANEGO.

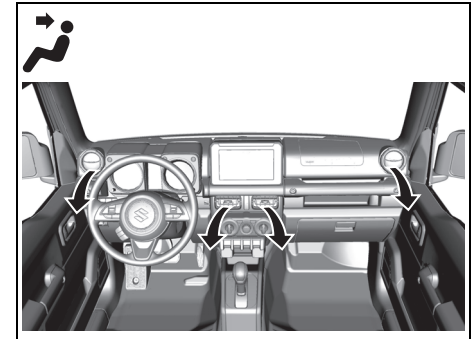
Przełącznik trybu nawiewu (4)



52RM50250

Służy do wyboru jednego z niżej opisanych sposobów rozprowadzania powietrza w kabinie.

Wentylacja (c)

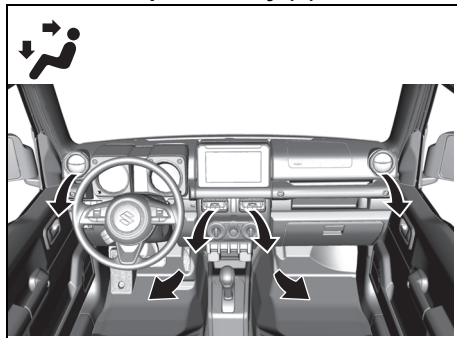


78RB05030

Powietrze o regulowanej temperaturze doprowadzane jest przez centralne i boczne wyloty wentylacyjne.

POZOSTAŁE URZĄDZENIA I OSPRZĘT

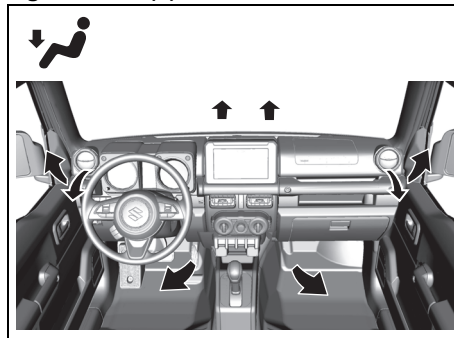
Nawiew dwupoziomowy (d)



78RB05031

Powietrze o regulowanej temperaturze doprowadzane jest wylotami przypodłogowymi, a nieco chłodniejsze wylotami centralnymi i bocznymi. Jeżeli jednak pokrętko regulacji temperatury (1) jest w jednym ze skrajnych położeń, temperatura powietrza doprowadzanego wylotami przypodłogowymi jest taka sama, jak powietrza doprowadzanego wylotami centralnymi i bocznymi.

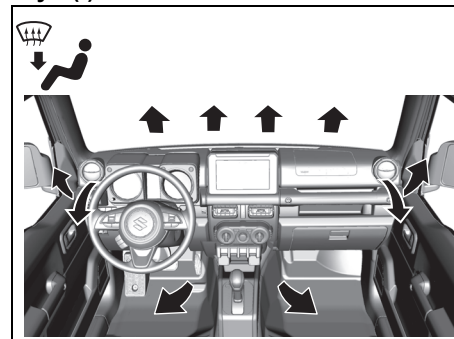
Ogrzewanie (e)



78RB05032

Powietrze o regulowanej temperaturze doprowadzane jest głównie przez wyloty przypodłogowe i boczne, a w nieznacznym stopniu również przez wyloty nawiewu na przednią i boczne szyby.

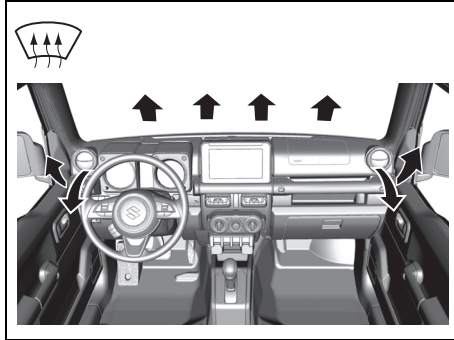
Ogrzewanie i usuwanie zaparowania szyb (f)



78RB05033

Powietrze o regulowanej temperaturze doprowadzane jest przez wyloty przypodłogowe i boczne oraz kierowane jest na szybę czołową i szyby boczne.

Usuwanie zaparowania bądź oblodzenia szyb (g)



78RB05034

Powietrze o regulowanej temperaturze kierowane jest na przednią i boczne szyby oraz przez boczne wyloty wentylacyjne.

Wyłącznik klimatyzacji (5)

W celu włączenia klimatyzacji należy ustawić przełącznik regulacji prędkości dmuchawy w pozycji innej niż wyłączenia i nacisnąć wyłącznik „A/C”. Gdy klimatyzacja jest włączona, świeci się lampka kontrolna układu klimatyzacji. Ponowne naciśnięcie wyłącznika „A/C” wyłącza klimatyzację.

W trakcie działania klimatyzacji mogą być zauważalne niewielkie zmiany prędkości obrotowej silnika. Jest to objaw prawidłowy, ponieważ sprężarka agregatu chłodniczego uruchamiana jest jedynie na tyle, aby utrzymać nastawioną temperaturę.

Krótszy czas pracy sprężarki pozwala obniżyć zużycie paliwa.

Wskazówki praktyczne

Wentylacja naturalna

Ustawić tryb nawiewu na WENTYLACJA, wlot powietrza na powietrze ŚWIEŻE, pokrętkiem regulacji temperatury wybrać żadaną temperaturę powietrza oraz ustawić przełącznik regulacji prędkości dmuchawy w pozycji wyłączenia. Podczas jazdy przez wnętrze pojazdu będzie przepływało świeże powietrze.

Wentylacja wymuszona

Ustawienia takie same, jak przy wentylacji naturalnej, z tą jednak różnicą, że przełącznik dmuchawy ustawia się w pozycji innej niż wyłączenia.

Ogrzewanie normalne (z wykorzystaniem powietrza zewnętrznego)

Ustawić tryb nawiewu na OGRZEWANIE, wlot powietrza na powietrze ŚWIEŻE, pokrętkiem regulacji temperatury wybrać żadaną temperaturę oraz przełącznikiem regulacji prędkości dmuchawy ustalić intensywność nawiewu. Wyższa prędkość dmuchawy zwiększa wydajność ogrzewania.

Ogrzewanie intensywne (z wykorzystaniem recykulacji powietrza)

Ustawienia takie same, jak przy ogrzewaniu normalnym, z tym że wlot powietrza ustawić na powietrze RECYRKULOWANE. Jeżeli używa się tego położenia przez dłuższy czas, powietrze zwiększy swą wilgotność i szyby zaczną rosić. Dlatego tego sposobu należy używać tylko dla

szybkiego ogrzania wnętrza i jak najszybciej powracać do normalnego ogrzewania.

Chłodzenie twarzy i ogrzewanie stóp

Ustawić tryb nawiewu na NAWIEW DWU-POZIOMOWY, wlot powietrza na powietrze ŚWIEŻE, temperaturę i prędkość dmuchawy – według potrzeby. Jeżeli pokrętkę regulacji temperatury nie jest w żadnym z położen skrajnych, temperatura powietrza wypływającego z wylotów bocznych i środkowych będzie niższa niż powietrza doprowadzanego nawiewami przy podłogowymi.

Chłodzenie normalne

Ustawić tryb nawiewu na WENTYLACJA, wybrać żadaną temperaturę oraz prędkość dmuchawy i przyciskiem „A/C” włączyć klimatyzację. Większa prędkość dmuchawy zwiększa intensywność chłodzenia.

W zależności od potrzeby można przełączać pomiędzy doprowadzaniem powietrza ŚWIEŻEGO a jego RECYRKULACJĄ. RECYRKULACJA zwiększa efektywność chłodzenia.

Chłodzenie intensywne (z wykorzystaniem powietrza recykulowanego)

Ustawienia są takie same jak dla normalnego chłodzenia, za wyjątkiem poboru powietrza, który należy przełączyć na RECYRKULACJĘ, oraz dmuchawy, dla której należy wybrać najwyższą prędkość.

INFORMACJA:

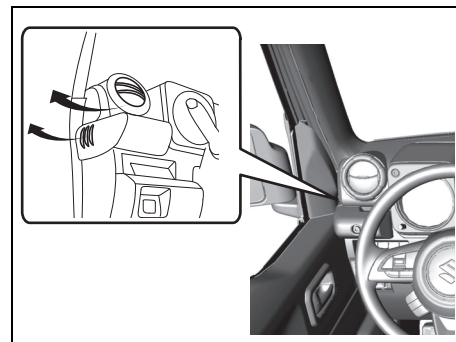
- Przedłużone korzystanie z RECYRKULACJI może doprowadzić do zanieczyszczenia powietrza w kabinie i zaparowania szyb. Dlatego należy w miarę możliwości korzystać z nawiewu POWIETRZA ŚWIEŻEGO.
- Gdy samochód był pozostawiony z zamkniętymi oknami w miejscu silnie nasłonecznionym, schłodzenie wnętrza nastąpi szybciej, jeżeli na pewien czas zostaną szeroko otwarte okna przy włączonej klimatyzacji z doprowadzaniem powietrza ŚWIEŻEGO i wysoką prędkością dmuchawy.

Usuwanie wilgoci z powietrza

Wybrać żądany tryb nawiewu, temperaturę oraz prędkość dmuchawy. Pobór powietrza ustawić na powietrze ŚWIEŻE i przyciskiem „A/C” włączyć klimatyzację.

INFORMACJA:

Ponieważ pracujący agregat chłodniczy powoduje wysuszenie powietrza doprowadzanego do kabiny, jego uruchomienie pomaga utrzymać przejrzystość szyb, nawet przy nadmuchu ogrzewanego powietrza z wykorzystaniem funkcji USUWANIE ZAPAROWANIA SZYB lub OGRZEWANIE I USUWANIE ZAPAROWANIA SZYB.



78RB05035

INFORMACJA:

W celu uzyskania maksymalnej skuteczności usuwania zaparowania bądź oblodzenia szyb:

- ustawić tryb nawiewu na USUWANIE ZAPAROWANIA SZYB oraz tryb powietrza na powietrze ŚWIEŻE,
- ustawić najwyższą prędkość dmuchawy,
- ustawić maksymalną temperaturę,
- przyciskiem „A/C” włączyć klimatyzację oraz
- boczne wyloty wentylacyjne skierować na szyby w drzwiach.

Uwagi eksploatacyjne dotyczące układu klimatyzacji

Po dłuższym okresie nieużywania, np. po sezonie zimowym, sprawność układu klimatyzacji może się nieco obniżyć. Utrzymanie maksymalnej sprawności układu oraz przedłużenie jego trwałości wymaga okresowego uruchamiania funkcji chłodzenia. Układ powinien przynajmniej raz w miesiącu zostać włączony na minutę, z silnikiem samochodu pracującym na biegu jałowym. Umożliwi to obieg czynnika chłodniczego oraz oleju i konserwację poszczególnych elementów układu klimatyzacji.

Jeżeli układ klimatyzacji wyposażony jest w filtry powietrza, wymagają one okresowego czyszczenia i wymiany zgodnie z planem obsługi okresowej, przedstawionym w rozdziale „PRZEGLĄDY I OBSŁUGA OKRESOWA”.

(Wersje z czynnikiem chłodniczym R-1234yf)

INFORMACJA:

- *W samochodzie tym stosowany jest czynnik chłodniczy HFO-1234yf, popularnie zwany R-1234yf. Czynnik R-1234yf zastąpił w zastosowaniach motoryzacyjnych czynnik R-134a. Na rynku dostępne są również inne typy czynników chłodniczych, jednak w tym samochodzie należy stosować wyłącznie R-1234yf.*

UWAGA

Użycie niewłaściwego czynnika chłodniczego może spowodować uszkodzenie układu klimatyzacji. Należy stosować wyłącznie czynnik R-1234yf. Nie należy mieszać ani zastępować R-1234yf innymi czynnikami chłodniczymi.

(Wersje z czynnikiem chłodniczym R-134a)

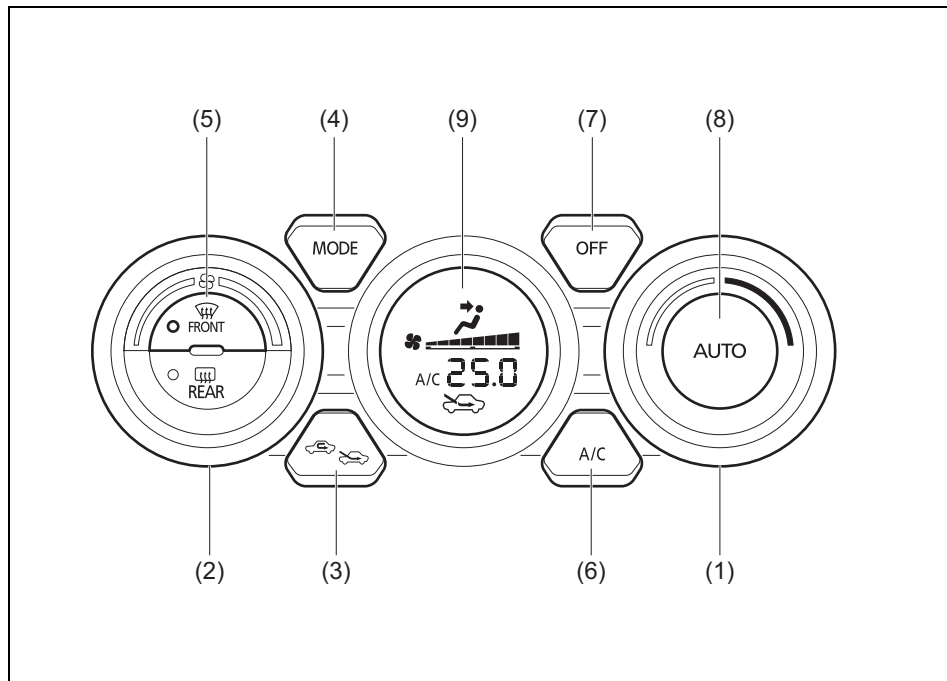
INFORMACJA:
W samochodzie tym stosowany jest czynnik chłodniczy HFC-134a, popularnie zwany R-134a. Czynnik R-134a zastąpił od roku 1993 w zastosowaniach motoryzacyjnych czynnik R-12. Na rynku dostępne są również inne typy czynników chłodniczych, jak również odzyskiwany R-12, jednak w tym samochodzie należy stosować wyłącznie R-134a.

UWAGA

Użycie niewłaściwego czynnika chłodniczego może spowodować uszkodzenie układu klimatyzacji. Należy stosować wyłącznie czynnik R-134a. Nie należy mieszać ani zastępować R-134a innymi czynnikami chłodniczymi.

Układ chłodzenia, ogrzewania i wentylacji z regulacją automatyczną (klimatyzacja regulowana automatycznie)

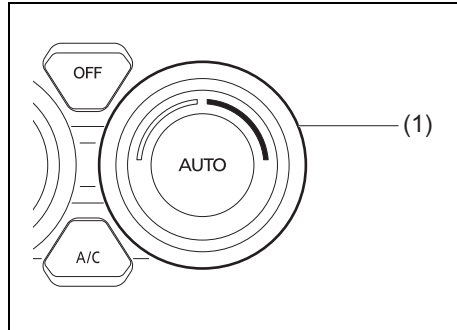
Opis urządzeń sterujących



- (1) Pokrętko regulacji temperatury
- (2) Pokrętko regulacji prędkości dmuchawy
- (3) Przełącznik wlotu powietrza
- (4) Przełącznik trybu nawiewu
- (5) Wyłącznik funkcji usuwania zaparowania i oblodzenia szyb
- (6) Wyłącznik klimatyzacji
- (7) Przycisk „OFF”
- (8) Przycisk „AUTO”
- (9) Wyświetlacz

78RB05036

Pokrętko regulacji temperatury (1)



78RB05037

Pokrętko (1) służy do ustawiania wartości temperatury utrzymywanej w kabinie.

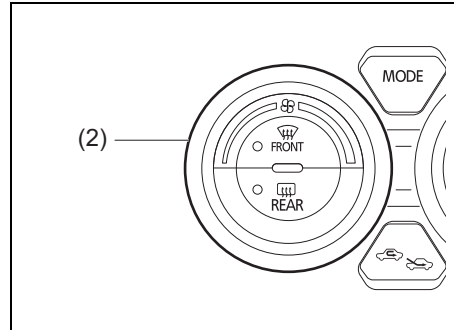
INFORMACJA:

Ustawienie pokrętki regulacji temperatury (1) w jednym ze skrajnych położeń, aż na wyświetlaczu pojawi się „HI” lub „LO”, uruchamia funkcję maksymalnego ogrzewania lub chłodzenia. Po wyświetleniu „LO” lub „HI” może nastąpić gwałtowna zmiana temperatury nawiewanego przez wyloty wentylacyjne powietrza.

INFORMACJA:

Zmiana jednostek temperatury na wyświetlaczu informacyjnym powoduje równoczesną zmianę jednostek temperatury w układzie klimatyzacji. Szczegółowe informacje podane są pod hasłem „Wyświetlacz informacyjny” w rozdziale „PRZED ROZPOCZĘCIEM JAZDY”.

Pokrętko regulacji prędkości dmuchawy (2)

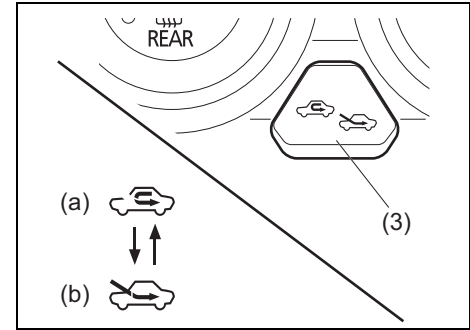


78RB05038

Obrót pokrętki (2) włącza dmuchawę i reguluje jej prędkość obrotową.

Gdy wciśnięty jest przycisk „AUTO” (8), prędkość obrotowa dmuchawy jest regulowana automatycznie, by utrzymać nastawioną temperaturę powietrza w kabinie.

Przełącznik wlotu powietrza (3)



78RB05039

Przełącznikiem (3) można wybierać pomiędzy doprowadzaniem powietrza ŚWIEŻEGO, a jego RECYRKULACJĄ.

Gdy wciśnięty jest przycisk „AUTO” (8), sposób poboru powietrza jest regulowany automatycznie, by utrzymać nastawioną temperaturę powietrza w kabinie.

INFORMACJA:

Gdy wybrana jest recykulacja powietrza w kabinie, naciśnięcie przycisku „AUTO” (8) przerywa działanie automatycznej regulacji.

POZOSTAŁE URZĄDZENIA I OSPRZĘT

POWIETRZE RECYRKULOWANE (a)

Dopływ powietrza z zewnątrz jest odcięty i powietrze krąży w kabinie w obiegu zamkniętym. Tryb ten jest odpowiedni podczas jazdy w warunkach dużego zapylenia lub zanieczyszczenia powietrza (np. w tunelu), a także gdy potrzebne jest szybkie schłodzenie lub ogrzanie wnętrza samochodu.

POWIETRZE ŚWIEŻE (b)

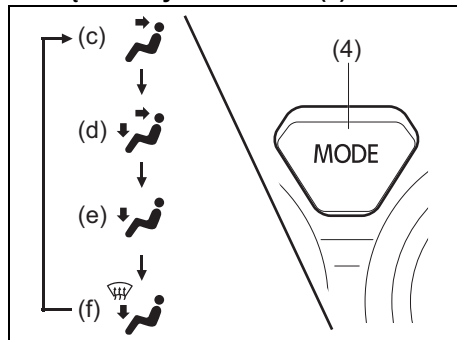
Do kabiny doprowadzane jest powietrze z zewnątrz.

Naciśnięcie przycisku na przemian przełącza pomiędzy doprowadzaniem powietrza ŚWIEŻEGO, a jego RECYRKULACJĄ.

INFORMACJA:

Przedłużone korzystanie z RECYRKULACJI może doprowadzić do zanieczyszczenia powietrza w kabinie i zaparowania szyb. Dlatego należy w miarę możliwości korzystać z nawiewu POWIETRZA ŚWIEŻEGO.

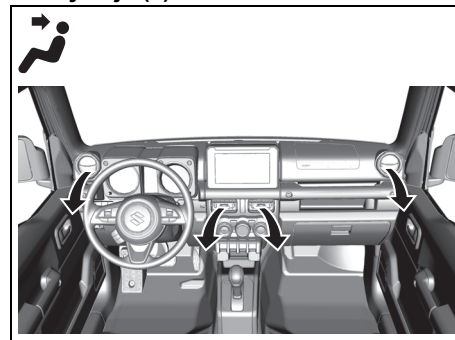
Przełącznik trybu nawiewu (4)



Naciskanie przełącznika (4) umożliwia wybór opisanych poniżej trybów pracy układu. Aktualnie wybrany tryb pracy obrazowany jest na wyświetlaczu.

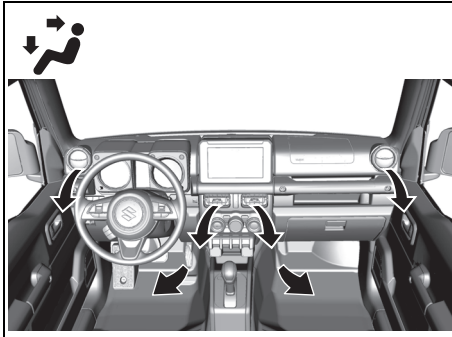
Gdy wciśnięty jest przycisk „AUTO” (8), sposób nawiewu powietrza jest regulowany automatycznie, by utrzymać nastawioną temperaturę powietrza w kabinie.

Wentylacja (c)



Powietrze o regulowanej temperaturze doprowadzane jest przez centralne i boczne wyloty wentylacyjne.

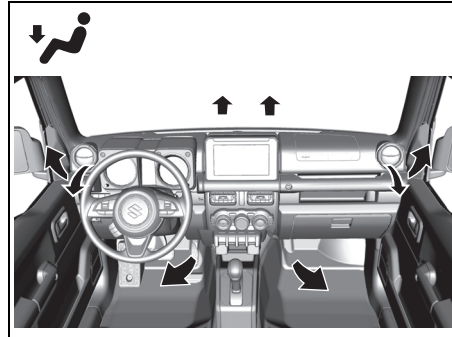
Nawiew dwupoziomowy (d)



78RB05042

Powietrze o regulowanej temperaturze doprowadzane jest wylotami przypodłogowymi, a nieco chłodniejsze wylotami centralnymi i bocznymi. Jeżeli jednak pokrętko regulacji temperatury (1) jest w jednym ze skrajnych położeń, temperatura powietrza doprowadzanego wylotami przypodłogowymi jest taka sama, jak powietrza doprowadzanego wylotami centralnymi i bocznymi.

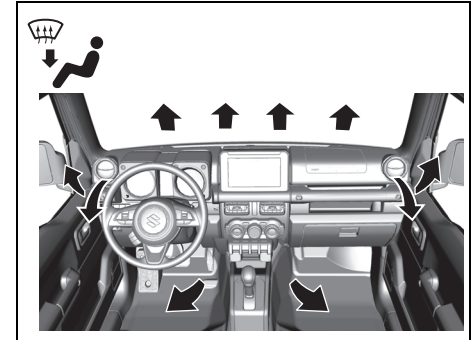
Ogrzewanie (e)



78RB05043

Powietrze o regulowanej temperaturze doprowadzane jest głównie przez wyloty przypodłogowe i boczne, a w nieznacznym stopniu również przez wyloty nawiewu na szybę czołową i szyby boczne.

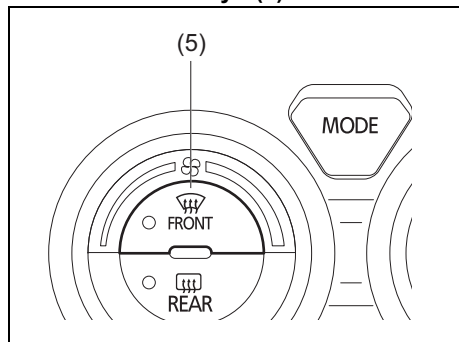
Ogrzewanie i usuwanie zaparowania szyb (f)



78RB05044

Powietrze o regulowanej temperaturze doprowadzane jest przez wyloty przypodłogowe i boczne oraz kierowane jest na szybę czołową i szyby boczne.

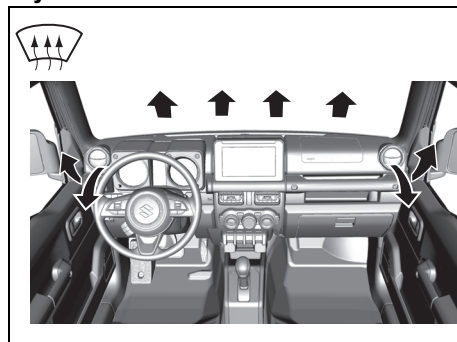
Wyłącznik funkcji usuwania zaparowania i oblodzenia szyb (5)



78RB05045

Naciśnięcie wyłącznika (5) uruchamia funkcję usuwania zaparowania i oblodzenia szyb.

Usuwanie zaparowania bądź oblodzenia szyb



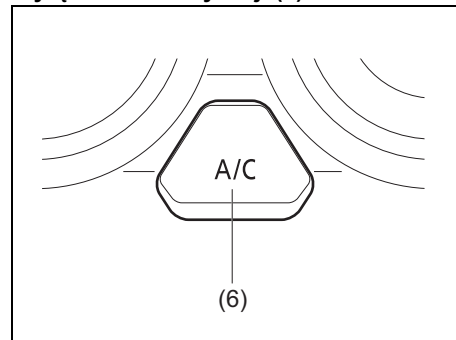
78RB05046

Powietrze o regulowanej temperaturze kierowane jest na przednią i boczne szyby oraz przez boczne wyloty wentylacyjne.

INFORMACJA:

Włączenie funkcji usuwania zaparowania i oblodzenia szyb przez wciśnięcie wyłącznika (5) powoduje automatyczne przełączenie na doprowadzanie powietrza ŚWIEŻEGO. Przy bardzo niskiej temperaturze otoczenia sprężarka w układzie klimatyzacji nie zostanie włączona.

Wyłącznik klimatyzacji (6)

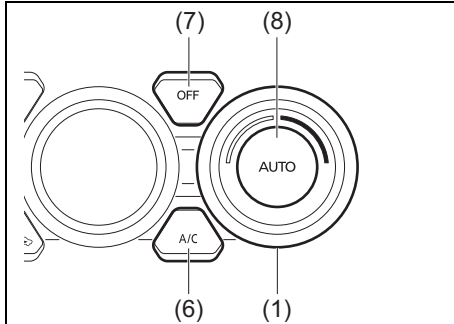


78RB05047

Wciskanie wyłącznika (6) na przemian włącza i wyłącza klimatyzację tylko w przypadku, gdy dmuchawa jest włączona. Gdy klimatyzacja jest włączona, na wyświetlaczu widoczny jest wskaźnik „A/C”. Ponowne naciśnięcie przycisku wyłącza klimatyzację i wskaźnik „A/C” znika z wyświetlacza.

Wskazówki praktyczne

Praca automatyczna



78RB05048

Układ klimatyzacji może pracować w trybie regulacji automatycznej. Po wykonaniu poniższych czynności wszystkie parametry pracy dobierane są w sposób samoczynny:

- 1) Uruchomić silnik samochodu.
- 2) Wcisnąć przycisk „AUTO” (8).
- 3) Pokrętle regulacji temperatury (1) nastawić żadaną temperaturę w kabinie.

Prędkość obrotowa dmuchawy, tryb poboru powietrza oraz kierunki nawiewu powietrza będą regulowane w sposób automatyczny, by utrzymać nastawioną temperaturę w kabinie. Nie następuje jednak samoczynne przełączanie nawiewu na usuwanie zaparowania bądź oblodzenia szyb.

INFORMACJA:

Gdy wybrana jest recyrkulacja powietrza w kabinie, naciśnięcie przycisku „AUTO” (8) przerywa działanie automatycznej regulacji.

W zależności od potrzeb można uruchamiać funkcję chłodzenia, naciskając wyłącznik klimatyzacji (6). Gdy funkcja chłodzenia nie jest włączona, temperatury w kabinie nie można obniżyć poniżej temperatury powietrza na zewnątrz samochodu.

W celu wyłączenia klimatyzacji należy nacisnąć przycisk „OFF” (7).

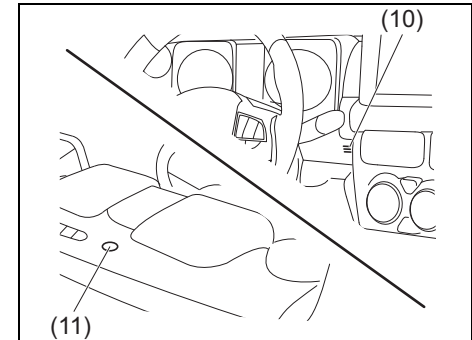
INFORMACJA:

Błyskanie „AUTO” na wyświetlaczu sygnalizuje nieprawidłowość w układzie ogrzewania i/lub klimatyzacji. W takim przypadku należy zlecić jego sprawdzenie autoryzowanej stacji obsługi SUZUKI.

INFORMACJA:

- Poszukując najbardziej odpowiedniej temperatury najlepiej zacząć od ustawienia 22°C lub 25°C. (Wartość ta zależy od specyfikacji samochodu.)
- Ustawienie pokrętki regulacji temperatury (1) w jednym ze skrajnych położeń, aż na wyświetlaczu pojawi się „HI” lub „LO”, uruchamia funkcję maksymalnego chłodzenia lub ogrzewania, przy której dmuchawa pracuje z najwyższą prędkością.
- W celu uniknięcia niepożądanego nawiewu zimnego powietrza przy niskiej temperaturze otoczenia lub gorącego powietrza przy wysokiej temperaturze otoczenia, praca dmuchawy jest wstrzymywana do czasu, aż będzie możliwy nawiew odpowiednio ogrzanego bądź schłodzonego powietrza.
- Chwilowe otwarcie okien bocznych umożliwi szybsze schłodzenie nagrzanego wnętrza samochodu.

- Nawet w czasie pracy układu w trybie regulacji automatycznej można dokonywać ręcznej zmiany ustawień. Skorygowane w ten sposób funkcje są utrzymywane, pozostałe nadal regulowane są automatycznie.
- W razie zaparowania szyby czołowej i/lub szyb w przednich drzwiach, naciskając wyłącznik (5) włączyć funkcję usuwania zaparowania i oblodzenia szyb lub przełącznikiem trybu nawiewu (4) przełączyć na funkcję ogrzewania z usuwaniem zaparowania szyb.
- W celu przywrócenia automatycznej regulacji prędkości dmuchawy, trybu poboru powietrza i trybu nawiewu, należy wcisnąć przycisk „AUTO” (8).



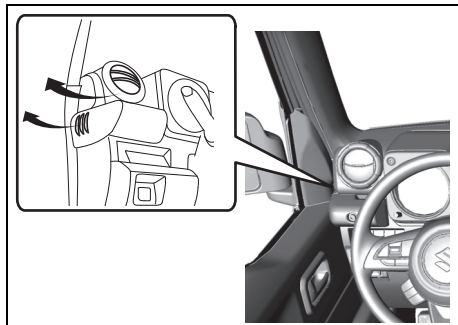
78RB05049

Nie należy dopuszczać do zakrycia czujnika temperatury w kabinie (10), znajdującego się pomiędzy kierownicą a panelem sterowania klimatyzacji, ani czujnika nasłonecznienia (11), znajdującego się na gór-

nej powierzchni deski rozdzielczej po stronie pasażera. Czujniki te wykorzystywane są przez układ do automatycznej regulacji temperatury w kabinie.

Regulacja ręczna

Pracę układu klimatyzacji można regulować ręcznie, ustawiając przełączniki i pokrętki sterujące w żądanych położeniach.



78RB05050

INFORMACJA:

W celu uzyskania maksymalnej skuteczności usuwania zaparowania bądź oblodzenia szyb:

- naciskając przełącznik (5) włączyć funkcję usuwania zaparowania i oblodzenia szyb (samoczynnie włączy się klimatyzacja oraz pobór powietrza ŚWIEŻEGO),
- ustawić najwyższą prędkość dmuchawy,
- ustawić maksymalną temperaturę („HI” na wyświetlaczu) oraz
- boczne wyloty wentylacyjne skierować na szyby w drzwiach.

Uwagi eksploatacyjne dotyczące układu klimatyzacji

Po dłuższym okresie nieużywania, np. po sezonie zimowym, sprawność układu klimatyzacji może się nieco obniżyć. Utrzymanie maksymalnej sprawności układu oraz przedłużenie jego trwałości wymaga okresowego uruchamiania funkcji chłodzenia. Układ powinien przynajmniej raz w miesiącu zostać włączony na minutę, z silnikiem samochodu pracującym na biegu jałowym. Umożliwi to obieg czynnika chłodniczego oraz oleju i konserwację poszczególnych elementów układu klimatyzacji.

Jeżeli układ klimatyzacji wyposażony jest w filtry powietrza, wymagają one okresowego czyszczenia i wymiany zgodnie z planem obsługi okresowej, przedstawionym w rozdziale „PRZEGLĄDY I OBSŁUGA OKRESOWA”. Czynności te należy zlecać autoryzowanej stacji obsługi SUZUKI, ponieważ wymagane jest przy tym opuszczenie dolnego schowka w desce rozdzielczej.

(Wersje z czynnikiem chłodniczym R-1234yf)

INFORMACJA:

- W samochodzie tym stosowany jest czynniki chłodniczy HFO-1234yf, popularnie zwany R-1234yf. Czynniki R-1234yf zastąpił w zastosowaniach motoryzacyjnych czynniki R-134a. Na rynku dostępne są również inne typy czynników chłodniczych,

jednak w tym samochodzie należy stosować wyłącznie R-1234yf.

UWAGA

Użycie niewłaściwego czynnika chłodniczego może spowodować uszkodzenie układu klimatyzacji. Należy stosować wyłącznie czynniki R-1234yf. Nie należy mieszać ani zastępować R-1234yf innymi czynnikami chłodniczymi.

(Wersje z czynnikiem chłodniczym R-134a)

INFORMACJA:

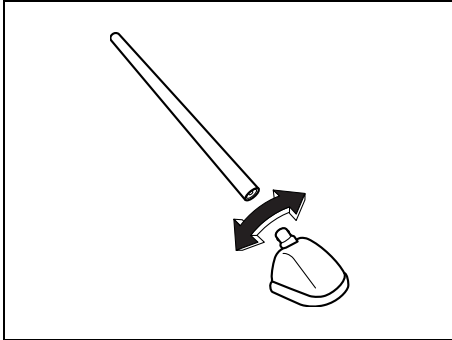
W samochodzie tym stosowany jest czynniki chłodniczy HFC-134a, popularnie zwany R-134a. Czynniki R-134a zastąpił od roku 1993 w zastosowaniach motoryzacyjnych czynniki R-12. Na rynku dostępne są również inne typy czynników chłodniczych, jak również odzyskiwany R-12, jednak w tym samochodzie należy stosować wyłącznie R-134a.

UWAGA

Użycie niewłaściwego czynnika chłodniczego może spowodować uszkodzenie układu klimatyzacji. Należy stosować wyłącznie czynniki R-134a. Nie należy mieszać ani zastępować R-134a innymi czynnikami chłodniczymi.

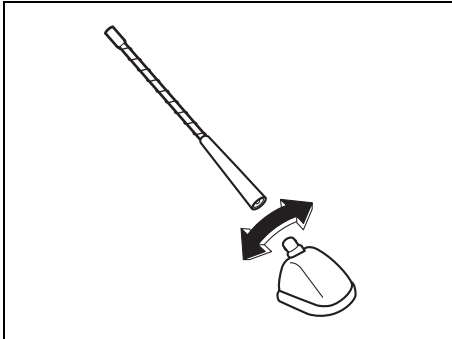
Antena radiowa

Typ A



63J055

Typ B



61MMA113

Antena radiowa na dachu samochodu jest zdejmowana. W celu zdjęcia anteny należy ją wykręcać w kierunku przeciwnym do ruchu wskazówek zegara. W celu zamocowania anteny należy ją mocno wkręcić dołną, obracając ją w kierunku przeciwnym.

UWAGA

W celu uniknięcia uszkodzenia anteny radiowej należy przestrzegać następujących zaleceń:

- Przed wjazdem do automatycznej myjni zdemontować antenę.
- Jeżeli istnieje ryzyko zaczepienia anteną, np. przy wjeździe do niskiego garażu, lub przy zakładaniu na samochód plandeki ochronnej, antenę należy zdjąć.

Montaż urządzeń emitujących fale elektromagnetyczne

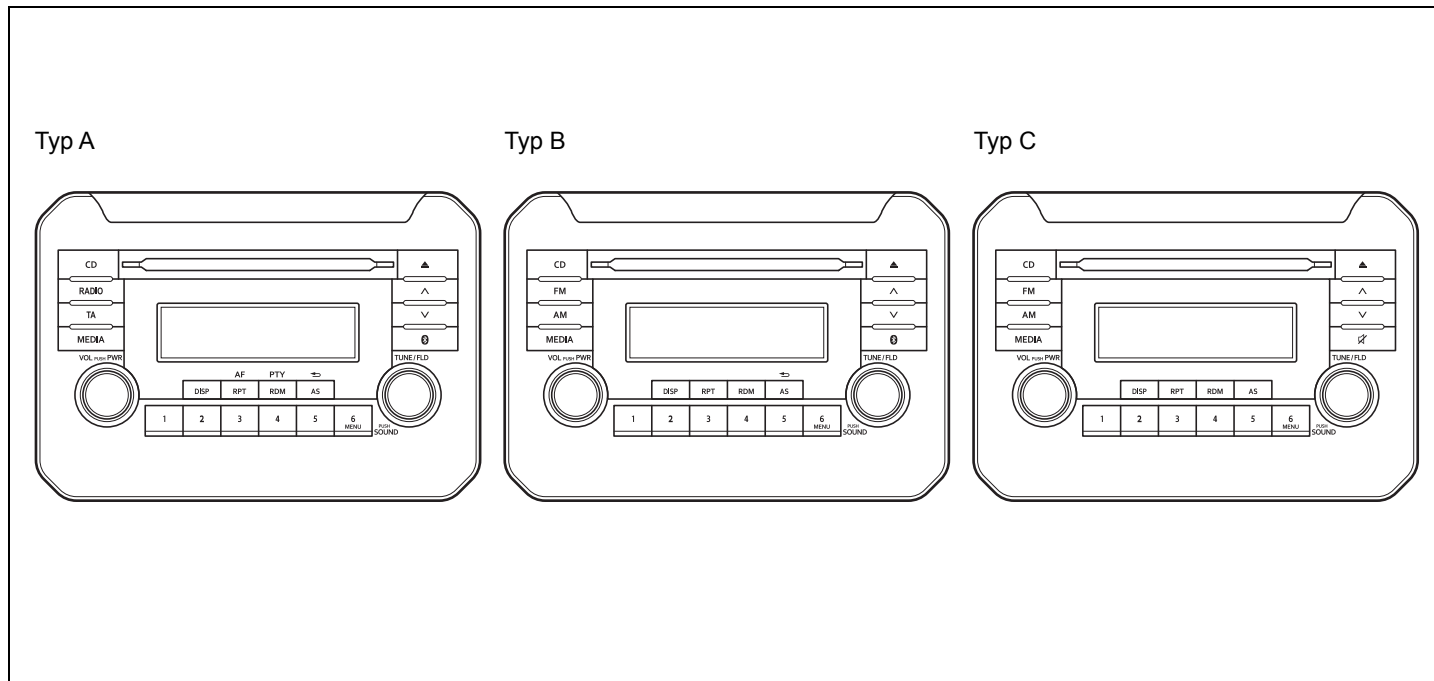
INFORMACJA:

Planując zamontowanie w tym samochodzie urządzenia emitującego fale elektromagnetyczne należy zapoznać się z informacjami podanymi pod hasłem „Zamontowanie radionadajnika” w końcowej części niniejszej instrukcji.

UWAGA

Nieprawidłowo zainstalowane przenośne środki łączności, takie jak telefon komórkowy czy radiotelefon (radio CB), a także inne urządzenia emitujące fale elektromagnetyczne mogą zakłócać działanie układu zapłonowego i pokładowych urządzeń elektrycznych, co może negatywnie wpływać na osiągi samochodu. W celu uzyskania szczegółowych informacji należy zwrócić się do autoryzowanej stacji obsługi SUZUKI lub wykwalifikowanego mechanika samochodowego.

Radioodtworacz (Typ A / Typ B / Typ C) (w niektórych wersjach)



78RB05056

Typ A: Radioodbiornik z zakresem fal długich i ultrakrótkich, funkcją odbioru cyfrowego DAB i odtwarzaczem CD oraz z komunikacją Bluetooth®

Typ B: Radioodbiornik z zakresem fal długich i ultrakrótkich i odtwarzaczem CD oraz z komunikacją Bluetooth®

Typ C: Radioodbiornik z zakresem fal długich i ultrakrótkich i odtwarzaczem CD bez komunikacji Bluetooth®

Informacje związane z bezpieczeństwem

▲ OSTRZEŻENIE

Nadmierne skupianie uwagi na obsłudze radioodtwarzacza lub obserwacji jego wyświetlacza podczas jazdy może doprowadzić do wypadku. Ustawienie zbyt dużej głośności może ograniczyć możliwość kontrolowania odgłosów związanych z ruchem drogowym.

- Nie należy odrywać wzroku od sytuacji na drodze i należy skoncentrować się na prowadzeniu samochodu. Nie należy rozpraszania się na obsłudze radioodtwarzacza lub obserwacji jego wyświetlacza.
- Z rozmieszczeniem urządzeń sterujących oraz zasadami obsługi radioodtwarzacza należy zapoznać się przed rozpoczęciem jazdy.
- Ulubione stacje radiowe należy wprowadzić do pamięci urządzenia przed rozpoczęciem jazdy, aby można było je w prosty sposób wywoływać.
- Poziom głośności powinien być ustawiany na poziomie pozwalającym słyszeć odgłosy z drogi i związane z ruchem drogowym.

Uwagi dotyczące płyt kompaktowych

Ważne informacje

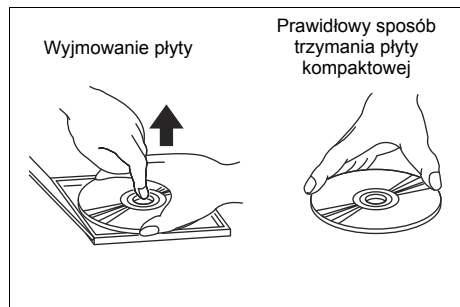
- Gdy wewnątrz samochodu jest bardzo zimno, w przypadku włączenia odtwarzacza w krótkim czasie po uruchomieniu ogrzewania kabiny może dojść do kondensacji pary wodnej na płycie kompaktowej lub elementach optycznych, uniemożliwiając prawidłowe odtwarzanie. Zawilgoconą płytę należy wytrzeć miękką ściereczką. Jeżeli dojdzie do zawilgocenia elementów optycznych odtwarzacza, należy odczekać godzinę, aż wewnątrz urządzenia wyschnie.
- Podczas jazdy po szczególnie wyboistych drogach może dochodzić do przeskakiwania odtwarzanego dźwięku na skutek wstrząsów.
- Wewnątrz urządzenia znajdują się wysoce precyzyjne mechanizmy. W przypadku usterki nie należy otwierać jego obudowy, wymontowywać jakiegokolwiek jego części ani smarować bądź oliwić ruchomych elementów. W takiej sytuacji należy zwrócić się do autoryzowanej stacji obsługi SUZUKI.

Uwagi eksploatacyjne



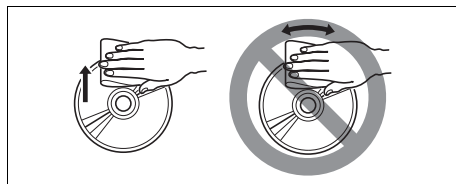
52D274

Urządzenie to przystosowane jest do odtwarzania wyłącznie płyt kompaktowych oznaczonych powyższym symbolem (A). Żadne inne płyty nie są przez nie odtwarzane.

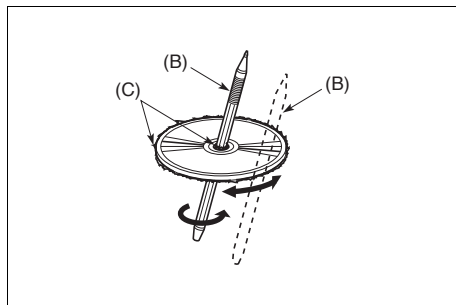


W celu wyjęcia płyty z jej pudełka należy nacisnąć środkową część podstawki i trzymając płytę za krawędź zewnętrzną ostrożnie wyciągnąć ją do góry.

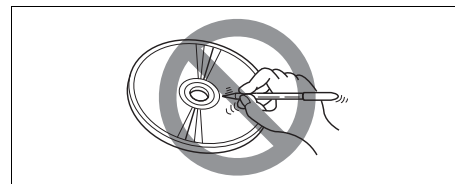
Płytę kompaktową należy trzymać tylko za jej krawędzie. Nie należy dotykać jej płaskich powierzchni.



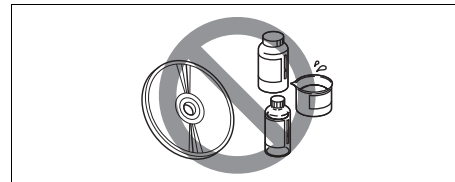
Do usuwania śladów palców i kurzu używać miękkiej tkaniny. Wycierać ruchami prostoliniowymi od środka w kierunku na zewnątrz.



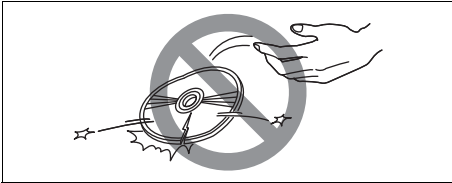
Nowe płyty mogą mieć drobne nierówności wzdłuż krawędzi, które mogą utrudnić bądź uniemożliwić odtwarzanie. Przed włożeniem płyty do odtwarzacza należy wygładzić nierówności (C) przy użyciu np. długopisu (B).



Na płytę nie należy naklejać żadnych etykiet ani pisać na niej ołówkiem bądź długopisem.

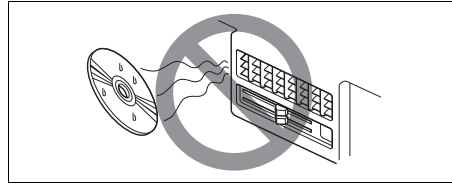


Do czyszczenia płyt nie stosować zwykłych środków czyszczących, preparatów antystatycznych ani rozpuszczalników.



52D350

Nie używać płyt mocno porysowanych, zniekształconych ani pękniętych. Płyty takie mogą spowodować nieprawidłowe działanie lub uszkodzenie odtwarzacza.



52D351

Nie wystawiać płyt kompaktowych na bezpośrednie działanie światła słonecznego ani jakiegokolwiek innego źródła ciepła.

INFORMACJA:

- Nie stosować oferowanych w handlu osłon, usztywnień, stabilizatorów itp. do płyt kompaktowych.
- Grozi to wciągnięciem materiału przez wewnętrzny mechanizm i uszkodzeniem płyty.
- W zależności od warunków nagrania, urządzenie może nie odtwarzać płyt CD-R.
- Urządzenie nie odtwarza płyt CD-RW (przeznaczonych do wielokrotnego nagrywania).

▲ OSTRZEŻENIE

Jest to urządzenie laserowe klasy I. Użycie elementów sterujących, zmiana ustawień lub wykonanie innych czynności w sposób niezgodny z podanymi w tym miejscu wskazówkami może narazić na oddziaływanie niebezpiecznego promieniowania.

Nie otwierać obudowy ani nie dokonywać samodzielnych napraw. Ewentualne naprawy urządzenia należy powierzać autoryzowanym punktom serwisowym.



Nazwa i logo Bluetooth® są zarejestrowanymi znakami towarowymi należącymi do Bluetooth SIG, Ink.

Należy natychmiast zaprzestać korzystania z radioodtwarzacza oraz bezprzewodowej komunikacji Bluetooth®, gdy tylko zaistnieje taka konieczność.

Urządzenie to wykorzystuje pasmo częstotliwości używane również przez inne prywatne i publiczne środki komunikacji, takie jak bezprzewodowe sieci LAN, czy radi nadajniki.

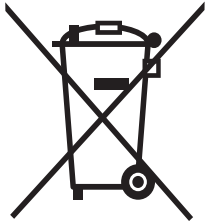
W razie stwierdzenia, że radioodtwarzacz ten zakłóca pracę innych urządzeń, należy niezwłocznie przerwać korzystanie z niego.



Odwiedzając witrynę internetową <http://www.ptc.panasonic.eu/> i wprowadzając podany poniżej numer modelu w oknie wyszukiwania, można pobrać najnowszy dokument deklaracji zgodności (DECLARATION of CONFORMITY).

Nr AZ1601

Informacje dla użytkowników, dotyczące utylizacji urządzeń elektrycznych i elektronicznych (domowego użytku)



68LM560

Symbol ten, umieszczony na produkcie i/lub dołączonej do niego dokumentacji oznacza, że dane urządzenie elektryczne lub elektroniczne po zużyciu nie powinno trafiać do zwykłego pojemnika na odpady domowe.

W celu zapewnienia prawidłowego przetworzenia, odzysku i recyklingu, produkt ten powinien trafić do odpowiedniego punktu zbiórki tego rodzaju odpadów, w którym zostanie przyjęty nieodpłatnie. Ponadto niektóre sieci handlowe przyjmą zużyty produkt przy okazji nabywania nowego.

Prawidłowa utylizacja elektroodpadów pozwoli zaoszczędzić cenne surowce oraz zapobiec potencjalnemu ryzyku zagrożeń dla ludzkiego zdrowia i środowiska naturalnego w wyniku nieprawidłowego postępowania z odpadami. Informacje dotyczące specjalistycznych punktów zbiórki elektroodpadów dostępne są w urzędach administracji lokalnej.

Nieprawidłowa utylizacja tego rodzaju odpadów może podlegać

określonej przepisami karze.

Dla użytkowników firmowych w obrębie Unii Europejskiej

Informacje dotyczące złomowania urządzeń elektrycznych i elektronicznych dostępne są u ich sprzedawcy lub dostawcy.

Informacje dotyczące utylizacji dla użytkowników w krajach spoza Unii Europejskiej

Symbol ten obowiązuje wyłącznie na terenie Unii Europejskiej.

W celu uzyskania informacji dotyczących prawidłowej utylizacji tego produktu należy zwrócić się do jego sprzedawcy lub lokalnych urzędów.

Część 15 przepisów FCC

FCC ID: ACJ932AZ1601

INFORMACJA:

W celu spełnienia wymogów przepisów FCC w zakresie promieniowania elektromagnetycznego, do podłączania do komputera lub urządzenia peryferyjnego należy stosować właściwie ekranowane oraz uziemione przewody i złącza.

OSTRZEŻENIE

Emisja promieniowania elektromagnetycznego (RF)

Urządzenie to jest zgodne z przepisami FCC regulującymi dopuszczaną emisję promieniowania elektromagnetyczne w niekontrolowanym środowisku i spełnia wytyczne FCC w zakresie dopuszczalnej emisji częstotliwości radiowych (RF). Urządzenie charakteryzuje się na tyle niską emisją promieniowania elektromagnetycznego, że zostało uznane za spełniające wymogi bez weryfikacji nieprzekraczania poziomu dopuszczalnego (MPE). [Jednak wskazane jest, aby było instalowane i użytkowane w sposób umożliwiający zachowanie co najmniej 20 cm odstępów pomiędzy anteną a ciałem człowieka.]

PRZESTROGA

Zmiany lub modyfikacje nie zatwierdzone przez stronę odpowiedzialną za zgodność z wymogami mogą spowodować utratę prawa do korzystania z urządzenia.

OSTRZEŻENIE

Jest to urządzenie laserowe klasy I. Użycie elementów sterujących, zmiana ustawień lub wykonanie innych czynności w sposób niezgodny z podanymi w tym miejscu wskazówkami może narazić na oddziaływanie niebezpiecznego promieniowania.

Nie otwierać obudowy ani nie dokonywać samodzielnych napraw. Ewentualne naprawy urządzenia należy powierzać autoryzowanym punktom serwisowym.



Nazwa i logo Bluetooth® są zarejestrowanymi znakami towarowymi należącymi do Bluetooth SIG, Ink.

INFORMACJA:

To urządzenie jest zgodne z przepisami FCC regulującymi dopuszczaną emisję promieniowania elektromagnetyczne w niekontrolowanym środowisku i spełnia wytyczne FCC w zakresie dopuszczalnej emisji częstotliwości radiowych (RF), określone w Suplemencie C do OET65. Urządzenie charakteryzuje się na tyle niską emisją promieniowania elektromagnetycznego, że nie podlega weryfikacji nieprzekraczania poziomu dopuszczalnego (MPE). Jednak wskazane jest, aby było instalowane i użytkowane w sposób umożliwiający zachowanie co najmniej 20 cm odstępów pomiędzy anteną a ciałem człowieka (nie dotyczy to kończyn: dłoni, stóp).

Należy natychmiast zaprzestać korzystania z radioodtworacza oraz bezprzewodowej komunikacji Bluetooth®, gdy tylko zaistnieje taka konieczność.

Urządzenie to wykorzystuje pasmo częstotliwości używane również przez inne prywatne i publiczne środki komunikacji, takie jak bezprzewodowe sieci LAN, czy radio nadajniki.

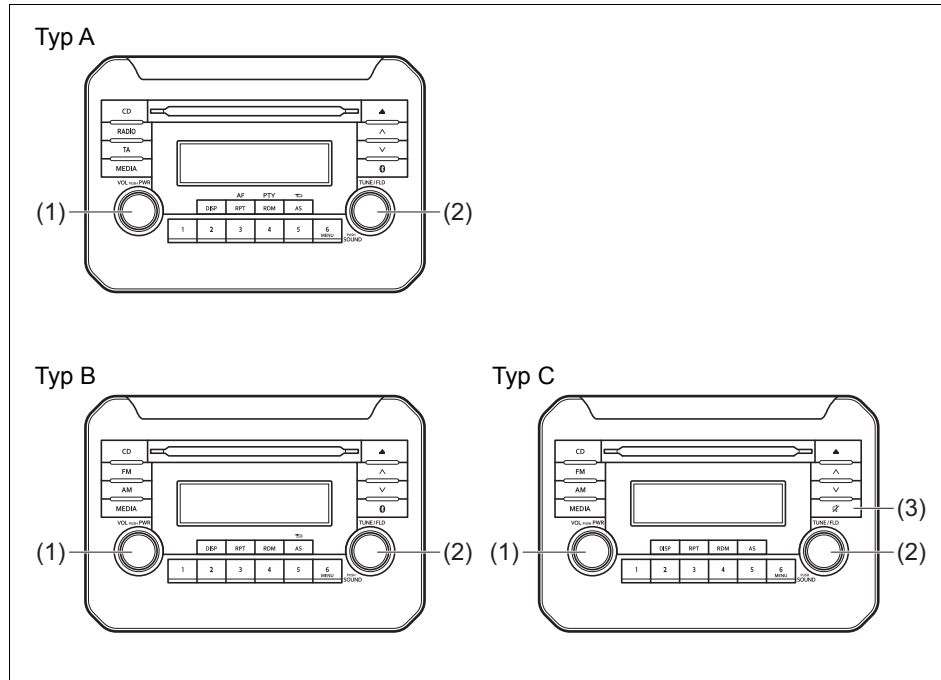
W razie stwierdzenia, że radioodtworacz ten zakłóca pracę innych urządzeń, należy niezwłocznie przerwać korzystanie z niego.

INFORMACJA:

Ograniczenia te mają na celu zapewnienie odpowiedniej ochrony przed szkodliwymi oddziaływaniami w warunkach domowych. Radioodtworacz zamontowany w tym samochodzie emituje fale elektromagnetyczne, które w razie jego nieprawidłowego zamontowania lub używania niezgodnie z instrukcjami mogą powodować zakłócenia komunikacji radiowej. Zakłócenia mogą również występować w pewnych szczególnych przypadkach instalacji. W razie powodowania przez radioodtworacz zakłóceń odbioru radiowego lub telewizyjnego, co można ustalić wyłączając go i ponownie włączając, zalecane jest wykonanie co najmniej jednego z następujących działań:

- *Zmienić kierunek ustawienia lub lokalizacji anteny odbiorczej zakłócanego urządzenia.*
- *Zwiększyć odległość radioodtworacza od zakłócanego urządzenia.*
- *Podłączyć urządzenie do innego gniazda elektrycznego, o oddzielnym obwodzie zasilania.*
- *Zwrócić się o pomoc do autoryzowanej stacji obsługi lub specjalisty od urządzeń radiowo-telewizyjnych.*
- *W pobliżu modułu nadawczego nie powinna znajdować się żadna antena ani jakiegokolwiek inny nadajnik.*

Podstawy obsługi



78RB05057

- (1) Pokrętko „VOL PUSH PWR”
- (2) Pokrętko „TUNE/FLD PUSH SOUND”
- (3) Przycisk wyciszenia

Włączanie i wyłączanie radioodtwarzacza
Naciskając pokrętko „VOL PUSH PWR” (1), włączyć radioodtwarzacz. Radioodtwarzacz włącza się w ostatnio używanym trybie pracy.

Regulacja głośności

Obracać pokrętko „VOL PUSH PWR” (1). W celu zwiększenia głośności obrócić pokrętko w prawo, w celu zmniejszenia głośności obrócić pokrętko w lewo.

INFORMACJA:

Ze względów bezpieczeństwa, podczas jazdy należy głośność utrzymywać na poziomie umożliwiającym słyszenie odgłosów z zewnątrz, w tym sygnałów dźwiękowych innych pojazdów, a w szczególności syren pojazdów uprzywilejowanych.

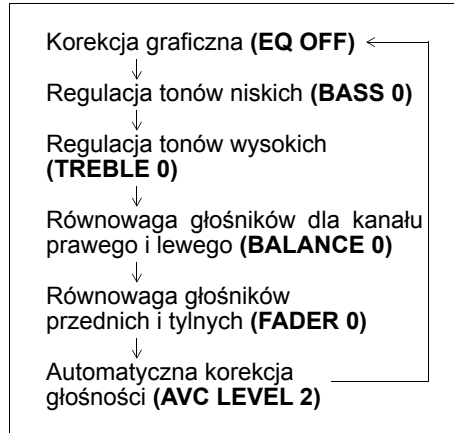
Wyciszenie

W celu wyłączenia głosu nacisnąć przycisk wyciszenia (3). W celu przywrócenia poprzednio nastawionej głośności ponownie nacisnąć przycisk (3).

Regulacja dźwięku

1) Naciskać pokrętkę „TUNE/FLD PUSH SOUND” (2).

Kolejne naciśnięcia pokrętła przełączają pomiędzy następującymi parametrami regulacyjnymi:



2) Obracając pokrętkę „TUNE/FLD PUSH SOUND” (2) dokonać regulacji dźwięku.

AVC (automatyczna korekcja głośności)

Funkcja automatycznej korekcji głośności (AVC) dostosowuje natężenie dźwięku z głośników (zwiększając je lub zmniejszając) do prędkości jazdy. Można wybrać jeden z trzech poziomów korekcji lub wyłączyć funkcję AVC (LEVEL: 1, 2, 3, OFF). Wyższa wartość liczbowa oznacza wyższy poziom korekcji.

1) Naciskając pokrętkę „TUNE/FLD PUSH SOUND” (2) wybrać tryb regulacji funkcji AVC.

2) Obracając pokrętkę „TUNE/FLD PUSH SOUND” (2) wybrać żądany poziom korekcji. (Ustawienie początkowe: LEVEL 2)

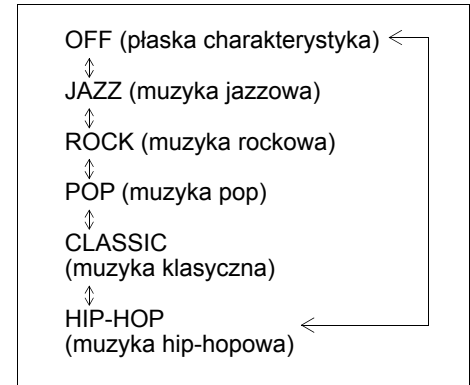
Korekcja graficzna

Funkcja graficznej korekcji dźwięku pozwala dopasować charakterystykę pasma przenoszenia do rodzaju odbieranej muzyki.

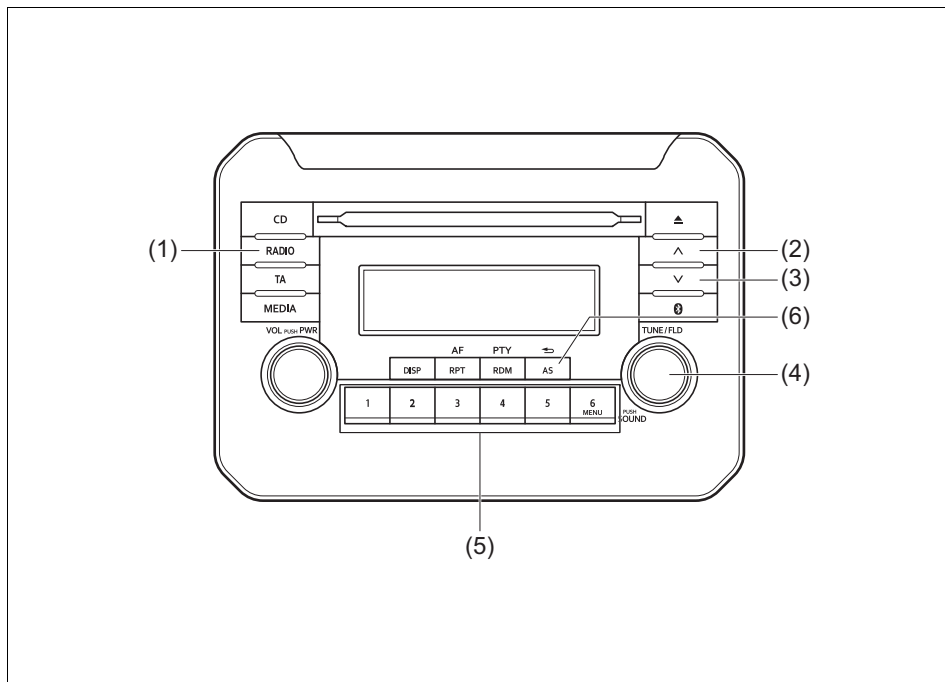
1) Nacisnąć kilka razy pokrętkę „TUNE/FLD PUSH SOUND” (2), aż zostanie wyświetlony tekst „PRESET-EQ”.

2) Obracać pokrętkę „TUNE/FLD PUSH SOUND” (2).

Obrót pokrętła przełącza pomiędzy profilami korekcji graficznej w następującej kolejności:

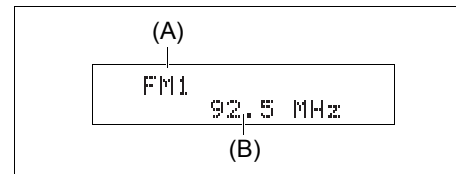


Odbiór radiowy (Typ A)



78RB05058

Wyświetlacz



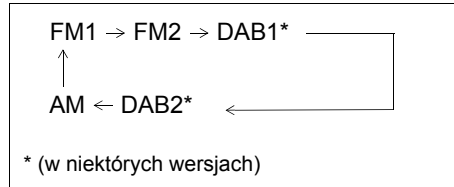
68LM561

- (1) Przycisk odbioru radiowego
- (2) Przycisk strzałkowy „do góry”
- (3) Przycisk strzałkowy „do dołu”
- (4) Pokrętko „TUNE/FLD PUSH SOUND”
- (5) Przyciski numeryczne ([1] do [6])
- (6) Przycisk „AS”

- (A) Zakres fal radiowych
(B) Częstotliwość fal radiowych

Wybór zakresu

Nacisnąć przycisk odbioru radiowego (1). Kolejne naciśnięcia przycisku przełączają zakres fal radiowych w następującej kolejności:



Wyszukiwanie stacji

Nacisnąć przycisk strzałkowy (2) lub (3). Radioodbiornik zatrzyma wyszukiwanie na częstotliwości dostępnej stacji radiowej.

INFORMACJA:

Jeżeli włączona jest funkcja AF, wyszukiwane są wyłącznie stacje RDS.

Ręczne strojenie

Obracać pokrętkę „TUNE/FLD PUSH SOUND” (4).

Aktualna częstotliwość widoczna jest na wyświetlaczu.

Wprowadzanie stacji do pamięci

- 1) Wyszukać stację radiową.
- 2) Przytrzymanie przez co najmniej 2 sekundy wciśniętego przycisku numerycznego [1] do [6] powoduje przyporządkowanie temu przyciskowi aktualnie odbieranej stacji radiowej.

Automatyczne strojenie

Przytrzymać przez co najmniej 2 sekundy wciśnięty przycisk „AS” (6).

Przyciskom numerycznym (5) zostanie przyporządkowanych automatycznie 6 dobrze odbieranych stacji radiowych w porządku od najniższej częstotliwości.

INFORMACJA:

Automatyczne strojenie można przerwać naciskając w trakcie jego trwania przycisk „AS” (6).

Podczas automatycznego strojenia stacje poprzednio zapisane w pamięci zostaną zastąpione nowymi.

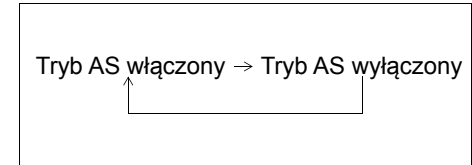
W przypadku, gdy po jednym cyklu automatycznego strojenia zostanie znalezionych mniej niż 6 stacji do zapisania w pamięci, pozostałym programowalnym przyciskom numerycznym (5) nie zostanie przyporządkowana żadna stacja.

W trybie automatycznego strojenia może zostać zaprogramowanych 6 stacji radiowych w pasmach FM1 i FM2 razem oraz 6 stacji radiowych w paśmie AM.

Jeżeli włączona jest funkcja AF, wyszukiwane są wyłącznie stacje RDS.

Włączanie i wyłączanie trybu automatycznego strojenia

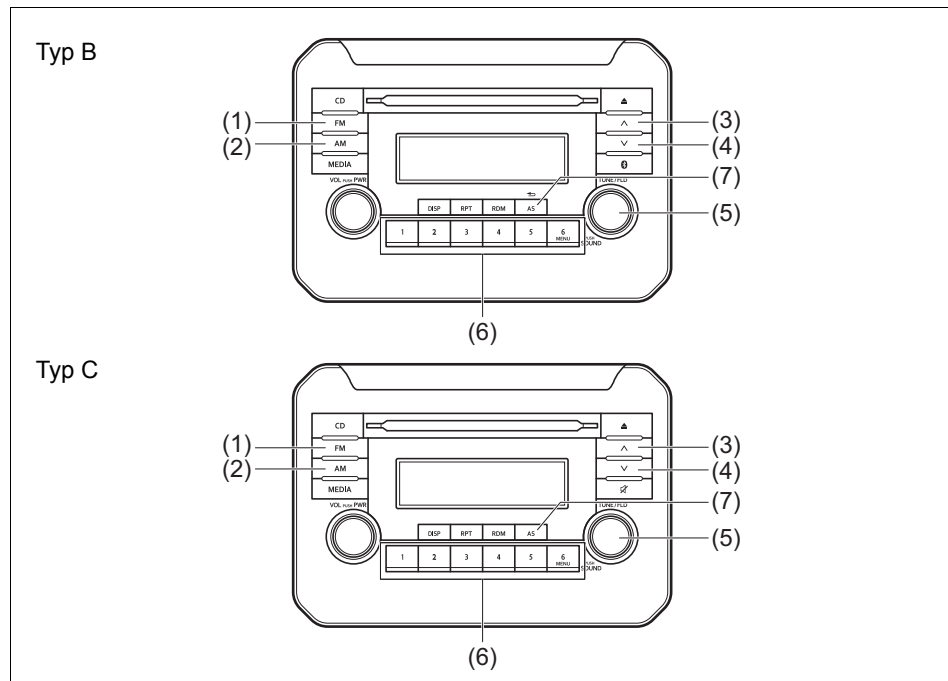
Nacisnąć przycisk „AS” (6). Kolejne naciśnięcia przycisku przełączają pomiędzy następującymi trybami:



Odbiór radiowy

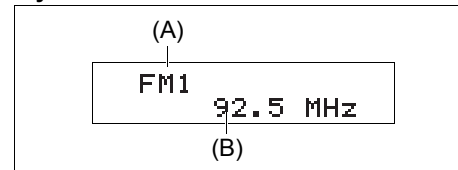
Jakość odbioru radiowego może być uzależniona od warunków otoczenia, warunków atmosferycznych, mocy nadawanego sygnału, czy odległości od stacji nadawczej. Pobliskie wzniesienia lub budynki mogą zakłócać lub odbijać fale radiowe, powodując pogorszenie odbioru. Niską jakość odbioru lub zakłócenia radiowe mogą być również powodowane przez napowietrzne linie przesyłowe prądu elektrycznego.

Odbiór radiowy (Typ B / Typ C)



78RB05059

Wyświetlacz

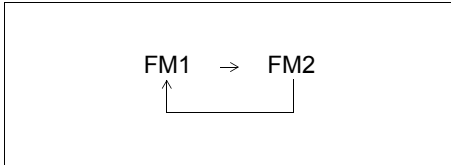


- (1) Przycisk „FM”
- (2) Przycisk „AM”
- (3) Przycisk strzałkowy „do góry”
- (4) Przycisk strzałkowy „do dołu”
- (5) Pokrętko „TUNE/FLD PUSH SOUND”
- (6) Przyciski numeryczne ([1] do [6])
- (7) Przycisk „AS”

- (A) Zakres fal radiowych
- (B) Częstotliwość fal radiowych

Wybór zakresu FM

Nacisnąć przycisk „FM” (1).
Kolejne naciśnięcia przycisku przełączają zakres fal radiowych w następującej kolejności:



Wybór zakresu AM

Nacisnąć przycisk „AM” (2).

Wyszukiwanie stacji

Nacisnąć przycisk strzałkowy (3) lub (4).
Radioodbiornik zatrzyma wyszukiwanie na częstotliwości dostępnej stacji radiowej.

Ręczne strojenie

Obracać pokrętko „TUNE/FLD PUSH SOUND” (5).
Aktualna częstotliwość widoczna jest na wyświetlaczu.

Wprowadzanie stacji do pamięci

- 1) Wyszukać stację radiową.
- 2) Przytrzymanie przez co najmniej 2 sekundy wciśniętego przycisku numerycznego [1] do [6] powoduje przyporządkowanie temu przyciskowi aktualnie odbieranej stacji radiowej.

Automatyczne strojenie

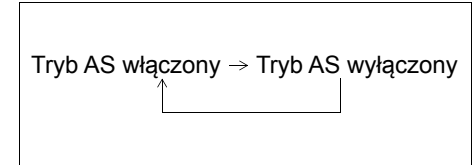
Przytrzymać przez co najmniej 2 sekundy wciśnięty przycisk „AS” (7).
Przyciskom numerycznym (6) zostanie przyporządkowanych automatycznie 6 dobrze odbieranych stacji radiowych w porządku od najniższej częstotliwości.

INFORMACJA:

- *Automatyczne strojenie można przerwać naciskając w trakcie jego trwania przycisk „AS” (7).*
- *Podczas automatycznego strojenia stacje poprzednio zapisane w pamięci zostaną zastąpione nowymi.*
- *W przypadku, gdy po jednym cyklu automatycznego strojenia zostanie znalezionych mniej niż 6 stacji do zapisania w pamięci, pozostałym programowalnym przyciskom numerycznym (6) nie zostanie przyporządkowana żadna stacja.*
- *W trybie automatycznego strojenia może zostać zaprogramowanych 6 stacji radiowych w pasmach FM1 i FM2 razem oraz 6 stacji radiowych w paśmie AM.*

Włączanie i wyłączanie trybu automatycznego strojenia

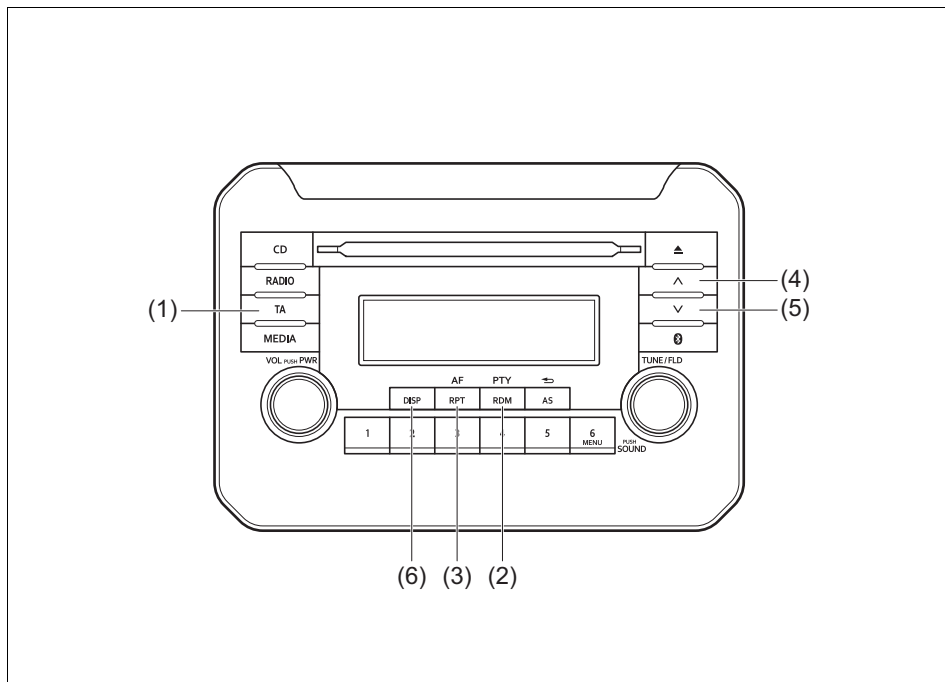
Nacisnąć przycisk „AS” (7).
Kolejne naciśnięcia przycisku przełączają pomiędzy następującymi trybami:



Odbiór radiowy

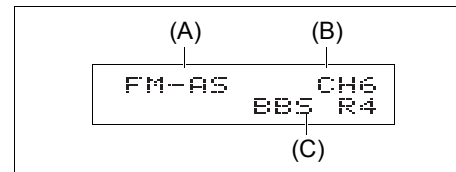
Jakość odbioru radiowego może być uzależniona od warunków otoczenia, warunków atmosferycznych, mocy nadawanego sygnału, czy odległości od stacji nadawczej. Pobliskie wzniesienia lub budynki mogą zakłócać lub odbijać fale radiowe, powodując pogorszenie odbioru. Niską jakość odbioru lub zakłócenia radiowe mogą być również powodowane przez napowietrzne linie przesyłowe prądu elektrycznego.

Funkcje RDS (Typ A)



78RB05060

Wyświetlacz



68LM562

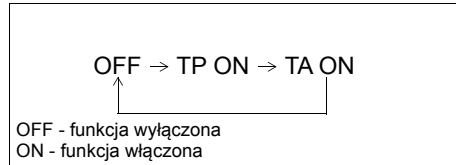
- (1) Przycisk „TA”
- (2) Przycisk „RDM/PTY”
- (3) Przycisk „RPT/AF”
- (4) Przycisk strzałkowy „do góry”
- (5) Przycisk strzałkowy „do dołu”
- (6) Przycisk „DISP”

- (A) Zakres fal radiowych
- (B) Numer kanału
- (C) Nazwa programu radiowego (PS)

Włączanie i wyłączanie funkcji TA (odbior komunikatów drogowych)

Nacisnąć przycisk „TA” (1).

Kolejne naciśnięcia przycisku przełączają pomiędzy następującymi trybami odbioru komunikatów drogowych:



INFORMACJA:

- Chcąc słuchać wyłącznie komunikatów drogowych, należy włączyć funkcję TA. Z chwilą rozpoczęcia serwisu drogowego nastąpi samoczynna zmiana głośności.
- Gdy włączona jest funkcja TP (identyfikacji stacji TP – transmitujących serwisy drogowe), świeci się wskaźnik „TP”. Gdy nie są odbierane informacje o możliwości transmisji serwisów drogowych, wskaźnik ten błyska.
- Wskaźnik „TA” pojawia się po uruchomieniu funkcji TA. Jednak gdy nie są odbierane informacje o możliwości transmisji serwisów drogowych, wskaźnik „TA” błyska.
- Naciśnięcie przycisku strzałkowego (4) lub (5) przy włączonej funkcji TA lub TP uruchamia wyszukiwanie stacji TP.
- Jeżeli nie jest odbierana żadna stacja transmitująca serwisy drogowe (TP), zostanie wyświetlone „TP NOTHING”.

PTY (wybór rodzaju programu)

- 1) Naciskając przycisk „RDM/PTY” (2) wybrać funkcję PTY.
- 2) Gdy wyświetlane jest PTY, nacisnąć przycisk „RDM/PTY” (2). Kolejne naciśnięcia przycisku przełączają ustawienia PTY (rodzaju programu) w następującej kolejności:



- 3) Gdy zostanie wyświetlona żądana nazwa rodzaju programu, nacisnąć przycisk strzałkowy (4) lub (5). Rozpocznie się wyszukiwanie odpowiedniej stacji.

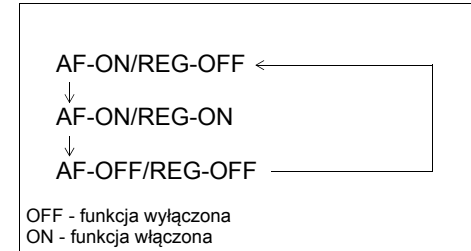
INFORMACJA:

Jeżeli nie są odbierane informacje o profilu programowym stacji, zostanie wyświetlone „NO PTY”.

Włączanie i wyłączanie funkcji AF (częstotliwości alternatywne)

Nacisnąć przycisk „RPT/AF” (3).

Kolejne naciśnięcia przycisku przełączają pomiędzy następującymi trybami odbioru częstotliwości alternatywnych:



Funkcja AF: Gdy warunki odbioru ulegną pogorszeniu, następuje automatyczne wyszukanie innej częstotliwości, zapewniającej dobry odbiór aktualnie odbieranego programu radiowego.

Funkcja REG: Gdy włączona jest funkcja AF automatycznego wyszukiwania alternatywnych częstotliwości, włączenie funkcji REG powoduje wyszukiwanie jedynie rozgłośni zlokalizowanych w danym regionie.

INFORMACJA:

Gdy funkcja AF jest włączona, świeci się wskaźnik „AF”. Gdy włączona jest funkcja REG, świeci się wskaźnik „REG”.

Wstrzymanie odtwarzania na czas komunikatów drogowych

Gdy włączona jest funkcja TA, w momencie odebrania informacji o ruchu drogowym następuje automatyczne przełączenie ze źródła sygnału CD, USB, iPod®, DAB lub Bluetooth® na transmisję serwisu drogowego. Po zakończeniu serwisu drogowego wznawiane jest odtwarzanie poprzednio wybranego źródła.

INFORMACJA:

Jeżeli w trakcie oczekiwania na sygnał TA (transmisji komunikatu drogowego) nie jest odbierana stacja TP (transmitująca serwisy drogowe), odbiornik samoczynnie rozpocznie jej wyszukiwanie.

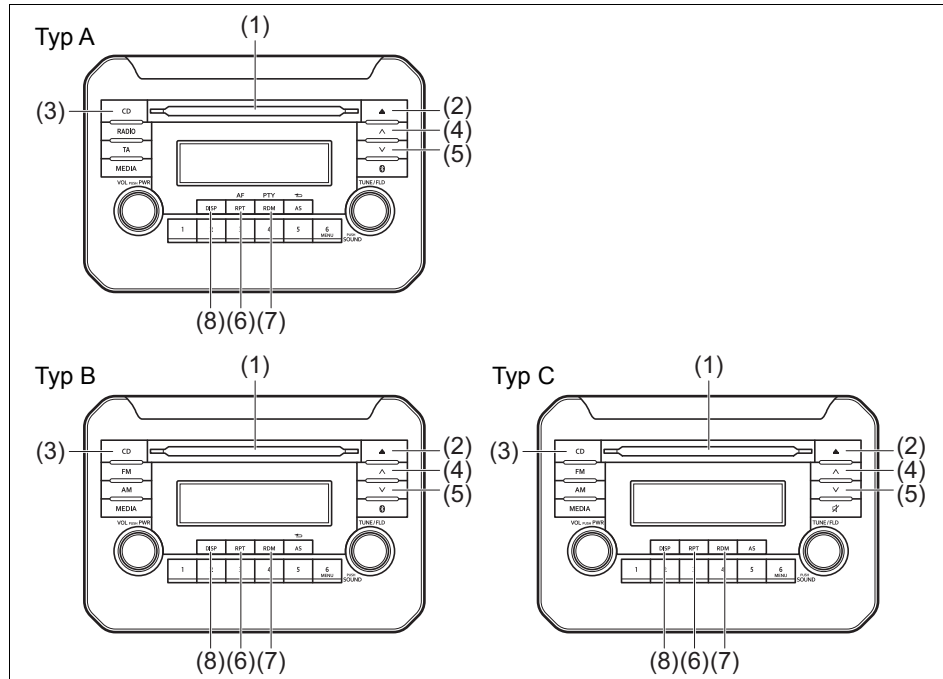
EON (Enhanced Other Network)

Jeżeli przy włączonej funkcji TP lub TA odbierane są informacje EON, zaświeci się wskaźnik „EON” i możliwy będzie odbiór komunikatów drogowych transmitowanych przez inne sieci radiowe.

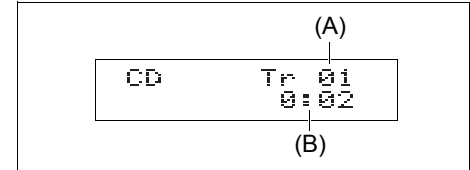
Odbiór komunikatów alarmowych

Komunikaty alarmowe są odbierane i wyświetlane automatycznie.

Odtwarzanie płyty CD



Wyświetlacz



- (1) Otwór na płytę
- (2) Przycisk wysuwu
- (3) Przycisk „CD”
- (4) Przycisk strzałkowy „do góry”
- (5) Przycisk strzałkowy „do dołu”
- (6) Przycisk „RPT”
- (7) Przycisk „RDM”
- (8) Przycisk „DISP”

- (A) Numer ścieżki
- (B) Czas odtwarzania

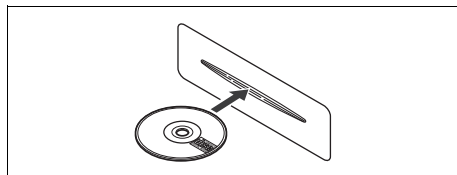
INFORMACJA:

Urządzenie to nie odtwarza płyt o średnicy 8 cm (niekiedy zwanych „mini singlami”, „3-calowymi CD”, „CD3” itp.).

78RB05061



- Nie stosować płyt, które nie mają oznaczenia (A).
- Urządzenie może nie odtwarzać niektórych rodzajów nagranych płyt CD-R i CD-RW.



- Płytę należy wkładać etykietą do góry.
- Jeżeli w odtwarzaczu jest już załadowana płyta, nie jest możliwe włożenie do niego następnej. Nie wypychać płyty na siłę.

UWAGA

- W otwór do załadunku płyty nie należy wkładać palców, dłoni ani jakichkolwiek przedmiotów poza płytami kompaktowymi.
- Nie należy wkładać do odtwarzacza płyt zabrudzonych klejem lub z odklejoną etykietą. Może to uniemożliwić późniejszy wysuw płyty lub spowodować inne uszkodzenia.

Wkładanie płyt

Umieścić płytę CD w otworze płyty (1). Po włożeniu płyty uruchamiane jest jej odtwarzanie.

Wymowanie płyty

Nacisnąć przycisk wysuwu płyty (2). Gdy wyłącznik zapłonu jest w pozycji „LOCK”, wysunięta płyta CD po upływie nie mniej niż 15 sekund zostanie samoczynnie wciągnięta do odtwarzacza. (Funkcja automatycznego załadunku płyty.) Funkcja wysuwu po wyłączeniu zasilania Płytę można wyjąć z odtwarzacza nawet przy wyłączonym zapłonie, naciskając przycisk wysuwu (2).

UWAGA

Próba wciśnięcia wysuniętej płyty z powrotem do odtwarzacza, zanim zostanie samoczynnie wciągnięta, grozi zarysowaniem jej powierzchni. Przed powtórным włożeniem płyty do odtwarzacza należy ją całkowicie wyjąć.

Odtwarzanie płyty CD

Po włożeniu płyty samoczynnie uruchamiane jest jej odtwarzanie. Jeżeli płyta CD jest już w odtwarzaczu, w celu uruchomienia jej odtwarzania należy nacisnąć przycisk „CD” (3).

Wybór ścieżki

- Naciśnięcie przycisku strzałkowego (4) powoduje przeskoczenie do następnej ścieżki.
- Dwukrotne naciśnięcie przycisku strzałkowego (5) powoduje przeskoczenie do poprzedniej ścieżki. Gdy przycisk strzałkowy (5) zostanie naciśnięty tylko jeden raz, nastąpi odtwarzanie bieżącej ścieżki od początku.

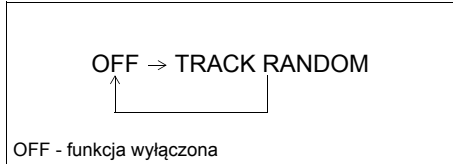
Przyspieszone odtwarzanie i cofanie

- Przytrzymanie wciśniętego przycisku strzałkowego (4) powoduje przyspieszone odtwarzanie.
- Przytrzymanie wciśniętego przycisku strzałkowego (5) powoduje przyspieszone cofanie odtwarzania.

Przypadkowa kolejność odtwarzania

Nacisnąć przycisk „RDM” (7).

Kolejne naciśnięcia przycisku przełączają tryby pracy w następującej kolejności:



- **TRACK RANDOM**

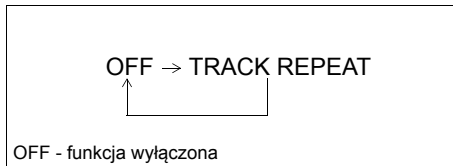
Świeci się wskaźnik przypadkowej kolejności odtwarzania „RDM”.

Ścieżki aktualnie załadowanej płyty odtwarzane są w przypadkowej kolejności.

Powtarzanie odtwarzania

Nacisnąć przycisk „RPT” (6).

Kolejne naciśnięcia przycisku przełączają tryby pracy w następującej kolejności:



- **TRACK REPEAT**

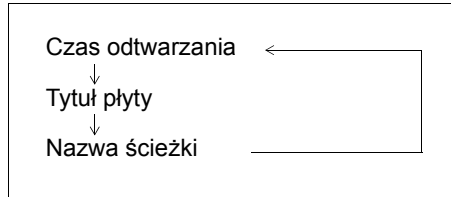
Świeci się wskaźnik powtarzania odtwarzania „RPT”.

Powtarzanie odtwarzania aktualnej ścieżki.

Wybór wyświetlanych informacji

Nacisnąć przycisk „DISP” (8).

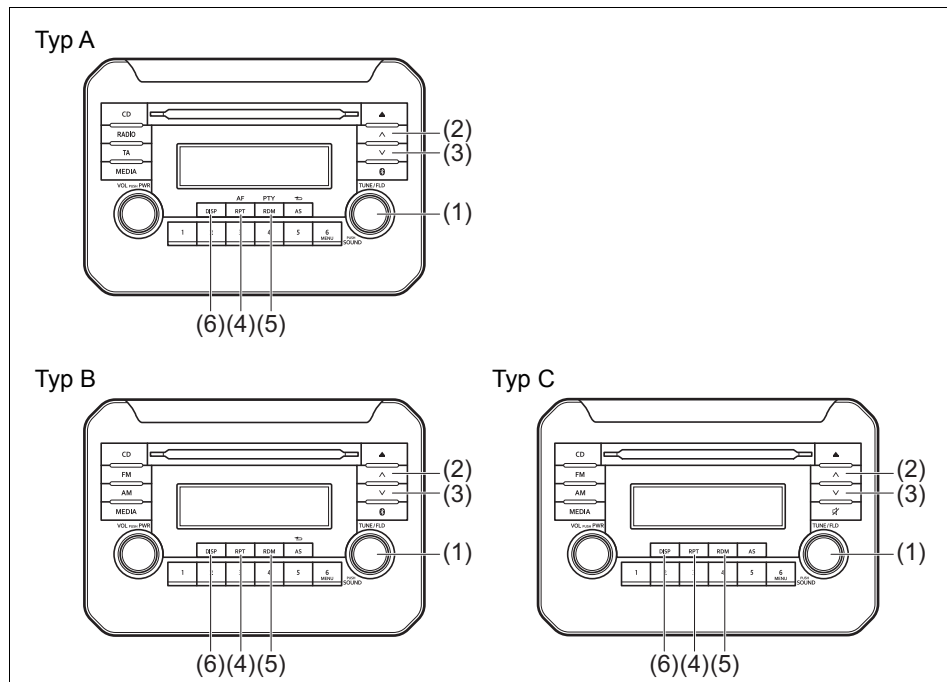
Kolejne naciśnięcia przycisku przełączają pomiędzy następującymi informacjami na wyświetlaczu:



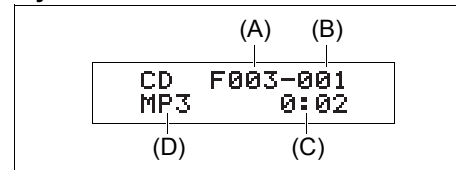
INFORMACJA:

- *Jeżeli odtwarzana płyta nie zawiera informacji tekstowych zostanie wyświetlony komunikat „NO TITLE”.*
- *Jeżeli tekst jest dłuższy niż 16 znaków, na końcu tekstu pojawia się symbol „>”. Dłuższe niż 1 sekundę naciśnięcie przycisku „DISP” (8) umożliwi przełączenie na następny fragment tekstu.*

Odtwarzanie płyty z plikami MP3/WMA/AAC



Wyświetlacz



- (1) Pokrętko „TUNE/FLD PUSH SOUND”
- (2) Przycisk strzałkowy „do góry”
- (3) Przycisk strzałkowy „do dołu”
- (4) Przycisk „RPT”
- (5) Przycisk „RDM”
- (6) Przycisk „DISP”

- (A) Numer katalogu
- (B) Numer pliku
- (C) Czas odtwarzania
- (D) Typ pliku

78RB05062

Wybór katalogu

Obracając pokrętko „TUNE/FLD PUSH SOUND” (1) wybrać żądany katalog.

Wybór pliku

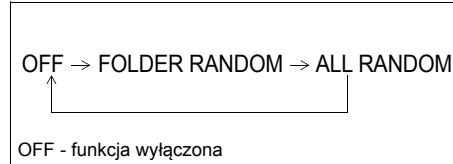
- Naciśnięcie przycisku strzałkowego (2) powoduje przeskoczenie do następnego pliku.
- Dwukrotne naciśnięcie przycisku strzałkowego (3) powoduje przeskoczenie do poprzedniego pliku.
Gdy przycisk strzałkowy (3) zostanie naciśnięty tylko jeden raz, nastąpi odtwarzanie bieżącego pliku od początku.

Przyspieszone odtwarzanie i cofanie

- Przytrzymanie wciśniętego przycisku strzałkowego (2) powoduje przyspieszone odtwarzanie.
- Przytrzymanie wciśniętego przycisku strzałkowego (3) powoduje przyspieszone cofanie odtwarzania.

Przypadkowa kolejność odtwarzania

Nacisnąć przycisk „RDM” (5). Kolejne naciśnięcia przycisku przełączają tryby pracy w następującej kolejności:



- FOLDER RANDOM
Świeci się wskaźnik „F.RDM” przypadkowej kolejności odtwarzania w obrębie katalogu.
Pliki w bieżącym katalogu odtwarzane są w przypadkowej kolejności.
- ALL RANDOM
Świeci się wskaźnik przypadkowej kolejności odtwarzania „RDM”.
Pliki znajdujące się na płycie odtwarzane są w przypadkowej kolejności.

Powtarzanie odtwarzania

Nacisnąć przycisk „RPT” (4). Kolejne naciśnięcia przycisku przełączają tryby pracy w następującej kolejności:

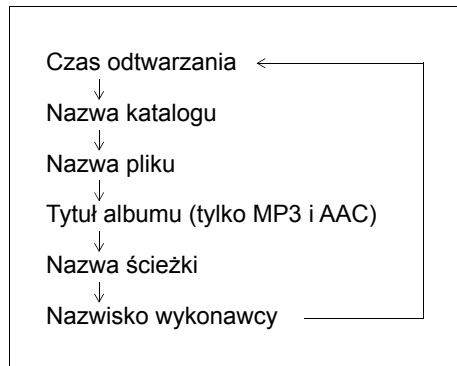


- FILE REPEAT
Świeci się wskaźnik powtarzania odtwarzania „RPT”.
Powtarzanie odtwarzania aktualnego pliku.
- FOLDER REPEAT
Świeci się wskaźnik „F.RPT” powtarzania odtwarzania w obrębie katalogu.
Pliki w bieżącym katalogu odtwarzane są w pętli zamkniętej.

Wybór wyświetlanych informacji

Nacisnąć przycisk „DISP” (6).

Kolejne naciśnięcia przycisku przełączają pomiędzy następującymi informacjami na wyświetlaczu:



INFORMACJA:

- Jeżeli odtwarzana płyta nie zawiera informacji tekstowych zostanie wyświetlony komunikat „NO TITLE”.
- Jeżeli tekst jest dłuższy niż 16 znaków, na końcu tekstu pojawia się symbol „>”. Dłuższe niż 1 sekundę naciśnięcie przycisku „DISP” (6) umożliwi przełączenie na następny fragment tekstu.

Uwagi dotyczące płyt z plikami MP3/WMA/AAC

Format MP3

- Jest to skrót nazwy formatu kompresji cyfrowego zapisu dźwięku „MPEG audio layer3”, który stał się standardem wśród użytkowników komputerów osobistych. Pozwala skompresować zapis dźwiękowy do około 1/10 jego pierwotnej wielkości przy zachowaniu wysokich parametrów jakościowych. Dzięki temu można zmieścić zawartość około 10 tradycyjnych płyt muzycznych CD na pojedynczym nośniku CD-R/RW, co daje możliwość słuchania muzyki przez długi czas bez konieczności zmiany płyty.

Format WMA

- Jest to skrót nazwy opracowanego przez firmę Microsoft formatu kompresji cyfrowego zapisu dźwięku „Windows Media Audio”.
- Urządzenie nie odtwarza plików WMA, dla których włączona jest ochrona praw dostępu DRM (Digital Rights Management).
- Windows Media™ oraz Windows® są nazwami handlowymi lub znakami towarowymi zarejestrowanymi przez firmę Microsoft Corporation na terenie Stanów Zjednoczonych, a także innych krajów.

Format AAC

- Jest to skrót nazwy formatu kompresji cyfrowego zapisu dźwięku „Advanced Audio Coding”, wykorzystywanego w plikach MPEG2 i MPEG4.

Istotne uwagi dotyczące zapisu w formacie MP3/WMA/AAC

Wszystkie formaty

- Wybór wyższej przepustowości transmisji oraz częstotliwości próbkowania pozwala uzyskać wyższą jakość dźwięku.
- Nie jest zalecany zapis przy zmiennej przepustowości (VBR), ponieważ spowoduje to nieprawidłowe wyświetlanie czasu odtwarzania i ewentualne przekaskiwanie dźwięku.
- Jakość odtwarzanego dźwięku zależy od sposobu kodowania. Szczegółowe informacje w tym zakresie podawane są w instrukcjach obsługi użytego oprogramowania kodującego i zapisującego.

UWAGA

Nie należy nadawać rozszerzenia „.mp3”, „.wma”, lub „.m4a” nazwom plików, które nie są zapisane w formacie MP3/WMA/AAC. Nieprzestrzeganie tego zalecenia może doprowadzić do uszkodzenia głośników w wyniku emisji dźwięku o wysokim natężeniu.

Zapisywanie plików MP3/WMA/AAC na nośniku CD

- Nie jest zalecane tworzenie płyt zawierających pliki MP3/WMA/AAC obok plików ze standardowym zapisem dźwięku CD-DA.
- W przypadku płyty zawierającej pliki MP3/WMA/AAC obok plików ze standardowym zapisem dźwięku CD-DA, nagrania mogą nie być odtwarzane w założonej kolejności, bądź niektóre z nich będą pomijane.
- W przypadku zapisu na płycie plików MP3 i WMA, należy je umieszczać w osobnych katalogach.
- Nie zapisywać na płycie plików innych niż MP3/WMA/AAC oraz nie tworzyć zbędnych katalogów.
- Standardy kompresji MP3, WMA i AAC oraz formaty zapisu tych plików podlegają określonym ograniczeniom.
- Pliki te powinny mieć rozszerzenie nazwy odpowiednio „.mp3”, „.wma” lub „.m4a”.
- W przypadku plików MP3/WMA/AAC zapisanych przy użyciu niektórych rodzajów oprogramowania oraz niektórych urządzeń nagrywających, ich odtwarzanie oraz wyświetlanie informacji o nich może napotykać trudności.
- Odtwarzacz w tym samochodzie nie obsługuje funkcji listy odtwarzania.
- Odtwarzacz w tym samochodzie odczytuje nagrania wielosesyjne, jednak zalecane jest zamykanie płyty po sesji nagraniowej. (Są to sposoby zapisu cyfrowych danych na płycie CD.)

Formaty kompresji

MP3

- Przepustowości transmisji:
MPEG1 Audio Layer III: 32-320 kb/s
MPEG2 Audio Layer III: 8-160 kb/s
MPEG2.5 Audio Layer III: 8-160 kb/s
- Częstotliwości próbkowania:
MPEG1 Audio Layer III: 32 k/44,1 k/48 kHz
MPEG2 Audio Layer III: 16 k/22,05 k/24 kHz
MPEG2.5 Audio Layer III: 8 k/11,025 k/12 kHz

WMA (wersja 7, 8, 9*)

- Przepustowości transmisji: CBR 32-320 kb/s
- Częstotliwości próbkowania: 32 kHz / 44,1 kHz / 48 kHz
- * Format WMA 9 Professional/LossLess/Voice nie jest rozpoznawany.

AAC*

- Przepustowości transmisji: ABR 16-320 kb/s
- Częstotliwości próbkowania: 32 kHz / 44,1 kHz / 48 kHz
- * Format Apple Lossless nie jest rozpoznawany.

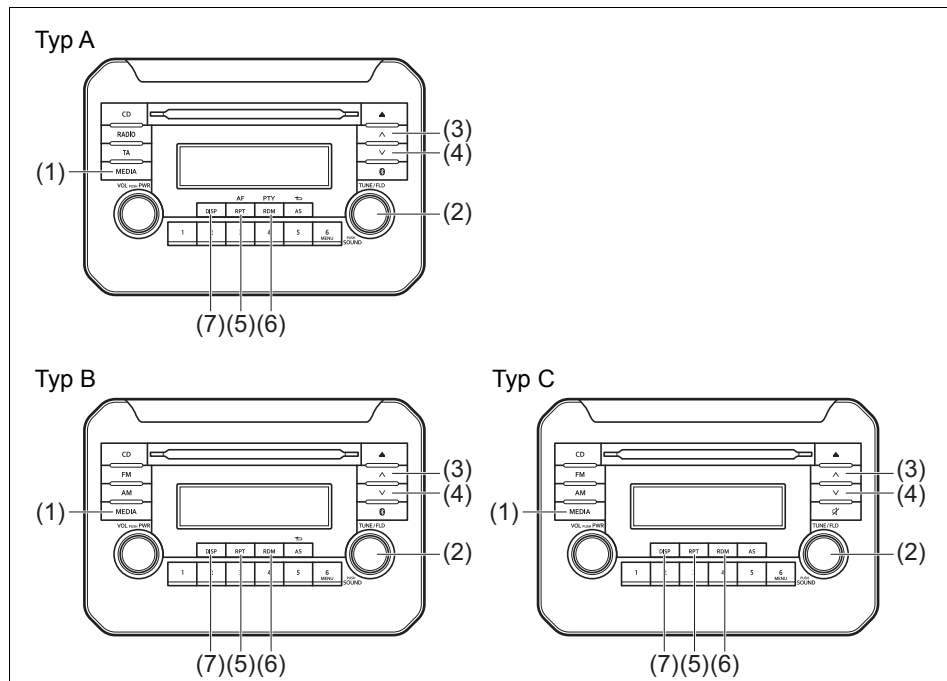
Formaty plików

ISO 9660 Level 1/Level 2, Joliet, Romeo

Maksymalna liczba plików i katalogów

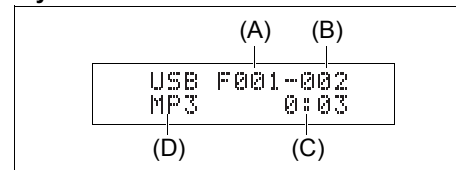
- Maksymalna liczba plików i katalogów na dysku: 512
- Maksymalna liczba plików w katalogu: 255
- Maksymalne zagnieżdżenie katalogów: 8
- Maksymalna liczba katalogów: 255 (łącznie z głównym)

Odtwarzanie plików zapisanych w urządzeniu USB



78RB05063

Wyświetlacz



- (1) Przycisk „MEDIA”
- (2) Pokrętko „TUNE/FLD PUSH SOUND”
- (3) Przycisk strzałkowy „do góry”
- (4) Przycisk strzałkowy „do dołu”
- (5) Przycisk „RPT”
- (6) Przycisk „RDM”
- (7) Przycisk „DISP”

- (A) Numer katalogu
- (B) Numer ścieżki
- (C) Czas odtwarzania
- (D) Typ pliku

UWAGA

Do gniazda USB nie podłączać żadnych innych urządzeń poza nośnikiem pamięci lub przenośnym odtwarzaczem. Nie podłączać wielu urządzeń na raz, stosując na przykład rozdzielacze gniazd USB. Zasilanie elektryczne wielu urządzeń przez gniazdo USB może doprowadzić do przegrzania i pożaru.

Przełączanie na odtwarzacz USB

Nacisnąć przycisk „MEDIA” (1).
Kolejne naciśnięcia przycisku przełączają tryby pracy w następującej kolejności:



Wybór katalogu

Obracając pokrętko „TUNE/FLD PUSH SOUND” (2) wybrać żądany katalog.

Wybór pliku

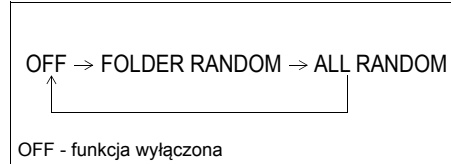
- Naciśnięcie przycisku strzałkowego (3) powoduje przeskoczenie do następnego pliku.
- Dwukrotne naciśnięcie przycisku strzałkowego (4) powoduje przeskoczenie do poprzedniego pliku.
Gdy przycisk strzałkowy (4) zostanie naciśnięty tylko jeden raz, nastąpi odtwarzanie bieżącego pliku od początku.

Przyspieszone odtwarzanie i cofanie

- Przytrzymanie wciśniętego przycisku strzałkowego (3) powoduje przyspieszone odtwarzanie.
- Przytrzymanie wciśniętego przycisku strzałkowego (4) powoduje przyspieszone cofanie odtwarzania.

Przypadkowa kolejność odtwarzania

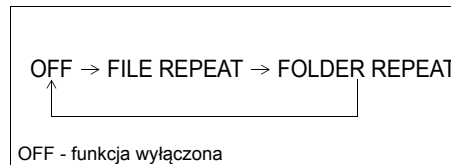
Nacisnąć przycisk „RDM” (6).
Kolejne naciśnięcia przycisku przełączają tryby pracy w następującej kolejności:



- FOLDER RANDOM
Świeci się wskaźnik „F.RDM” przypadkowej kolejności odtwarzania w obrębie katalogu.
Pliki w wybranym katalogu odtwarzane są w przypadkowej kolejności.
- ALL RANDOM
Świeci się wskaźnik przypadkowej kolejności odtwarzania „RDM”.
Pliki zapisane w podłączonym urządzeniu USB są odtwarzane w przypadkowej kolejności.

Powtarzanie odtwarzania

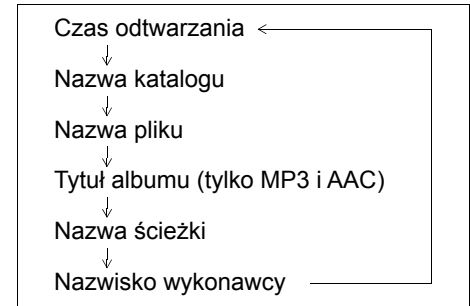
Nacisnąć przycisk „RPT” (5).
Kolejne naciśnięcia przycisku przełączają tryby pracy w następującej kolejności:



- FILE REPEAT
Świeci się wskaźnik powtarzania odtwarzania „RPT”.
Powtarzanie odtwarzania aktualnego pliku.
- FOLDER REPEAT
Świeci się wskaźnik „F.RPT” powtarzania odtwarzania w obrębie katalogu.
Pliki w bieżącym katalogu odtwarzane są w pętli zamkniętej.

Wybór wyświetlanych informacji

Nacisnąć przycisk „DISP” (7).
Kolejne naciśnięcia przycisku przełączają pomiędzy następującymi informacjami na wyświetlaczu:



INFORMACJA:

- Jeżeli odtwarzany plik nie zawiera informacji tekstowych zostanie wyświetlony komunikat „NO TITLE”.
- Jeżeli tekst jest dłuższy niż 16 znaków, na końcu tekstu pojawia się symbol „>”.
Dłuższe niż 1 sekundę naciśnięcie przycisku „DISP” (7) umożliwiwa przełączenie na następny fragment tekstu.

Uwagi dotyczące urządzenia USB

Obsługiwane urządzenia USB

- Pamięci masowe USB
Szczegółowe informacje o zgodności posiadanego nośnika pamięci lub przenośnego odtwarzacza z parametrami określonymi dla kategorii pamięci masowych USB można uzyskać u producenta danego urządzenia.
- Urządzenia zgodne ze standardem USB 1.1/2.0
- System plików FAT12/16/32, VFAT
- Prąd maksymalny mniejszy niż 1 A
- Jeżeli urządzenie odtwarzające podłączone jest z użyciem dodatkowego przewodu USB, może nie zostać rozpoznane. W takiej sytuacji należy je podłączyć do radioodtwarzacza bezpośrednio.
- Urządzenia w rodzaju przenośnych odtwarzaczy MP3, telefonów komórkowych i kamer cyfrowych mogą nie zostać rozpoznane jako odtwarzacze zapisu dźwiękowego.

Podłączanie urządzenia USB

- Przy podłączaniu urządzenia należy jego złącze wsunąć całkowicie do gniazda USB.
- Nie pozostawiać urządzenia USB przez długi czas wewnątrz samochodu w miejscu, w którym istnieje ryzyko nadmiernego wzrostu temperatury.
- Należy sporządzać kopie ważnych danych. Ewentualna utrata danych nie jest objęta gwarancją.
- Nie jest zalecane podłączanie urządzeń USB zawierających zapisy danych w formacie innym niż MP3/WMA/AAC.

Zapisywanie plików MP3/WMA/AAC w urządzeniu USB

- W zależności od rodzaju urządzenia USB oraz warunków zapisu danych, może okazać się niemożliwe odtwarzanie dźwięku lub prezentacja informacji na wyświetlaczu.
- W zależności od rodzaju urządzenia USB odtwarzanie plików może być realizowane w kolejności innej niż ta, w której zostały zapisane.

Formaty kompresji

MP3

- Przepustowości transmisji:
MPEG1 Audio Layer III: 32-320 kb/s
MPEG2 Audio Layer III: 8-160 kb/s
MPEG2.5 Audio Layer III: 8-160 kb/s
- Częstotliwości próbkowania:
MPEG1 Audio Layer III: 32 kHz / 44,1 kHz / 48 kHz
MPEG2 Audio Layer III: 16 kHz / 22,05 kHz / 24 kHz
MPEG2.5 Audio Layer III: 8 kHz / 11,025 kHz / 12 kHz

WMA (wersja 7, 8, 9*)

- Przepustowości transmisji:
CBR 32-320 kb/s
- Częstotliwości próbkowania:
32 kHz / 44,1 kHz / 48 kHz
- * Format WMA 9 Professional/LossLess/Voice nie jest rozpoznawany.

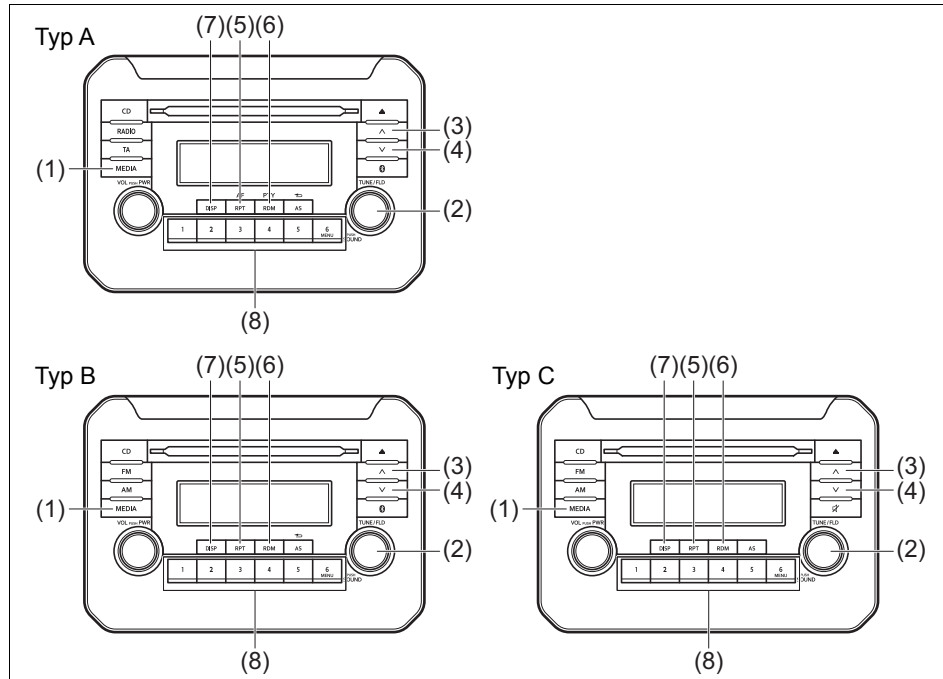
AAC*

- Przepustowości transmisji: ABR 16-320 kb/s
- Częstotliwości próbkowania:
32 kHz / 44,1 kHz / 48 kHz
- * Format Apple Lossless nie jest rozpoznawany.

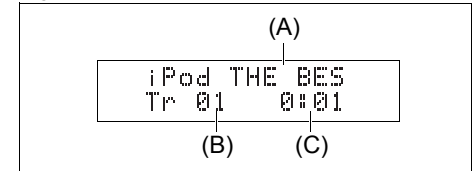
Maksymalna liczba plików i katalogów

- Maksymalna liczba plików i katalogów na dysku: 2500
- Maksymalna liczba plików w katalogu: 255
- Maksymalne zagnieżdżenie katalogów: 8
- Maksymalna liczba katalogów: 255 (łącznie z głównym)

Odtwarzanie sygnału z urządzenia iPod



Wyświetlacz



- (1) Przycisk „MEDIA”
- (2) Pokrętko „TUNE/FLD PUSH SOUND”
- (3) Przycisk strzałkowy „do góry”
- (4) Przycisk strzałkowy „do dołu”
- (5) Przycisk „RPT”
- (6) Przycisk „RDM”
- (7) Przycisk „DISP”
- (8) Przyciski numeryczne ([1] do [6])

- (A) Nazwa ścieżki
- (B) Numer ścieżki
- (C) Czas odtwarzania

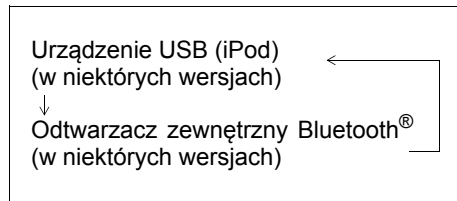
78RB05064

POZOSTAŁE URZĄDZENIA I OSPRZĘT

Przełączanie na odtwarzacz iPod

Nacisnąć przycisk „MEDIA” (1).

Kolejne naciśnięcia przycisku przełączają tryby pracy w następującej kolejności:



Wybór pliku

- Naciśnięcie przycisku strzałkowego (3) powoduje przeskoczenie do następnego pliku.
- Dwukrotne naciśnięcie przycisku strzałkowego (4) powoduje przeskoczenie do poprzedniego pliku.

Gdy przycisk strzałkowy (4) zostanie naciśnięty tylko jeden raz, nastąpi odtwarzanie bieżącego pliku od początku.

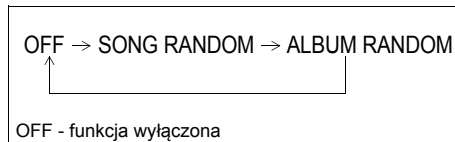
Przyspieszone odtwarzanie i cofanie

- Przytrzymanie wciśniętego przycisku strzałkowego (3) powoduje przyspieszone odtwarzanie.
- Przytrzymanie wciśniętego przycisku strzałkowego (4) powoduje przyspieszone cofanie odtwarzania.

Przypadkowa kolejność odtwarzania

Nacisnąć przycisk „RDM” (6).

Kolejne naciśnięcia przycisku przełączają tryby pracy w następującej kolejności:



- SONG RANDOM
Świeci się wskaźnik przypadkowej kolejności odtwarzania „RDM”.
Pliki zapisane w urządzeniu iPod odtwarzane są w przypadkowej kolejności.
- ALBUM RANDOM
Świeci się wskaźnik „F.RDM” przypadkowej kolejności odtwarzania albumów.
Albumy zapisane w urządzeniu iPod odtwarzane są w przypadkowej kolejności.

Powtarzanie odtwarzania

Nacisnąć przycisk „RPT” (5).

Kolejne naciśnięcia przycisku przełączają tryby pracy w następującej kolejności:

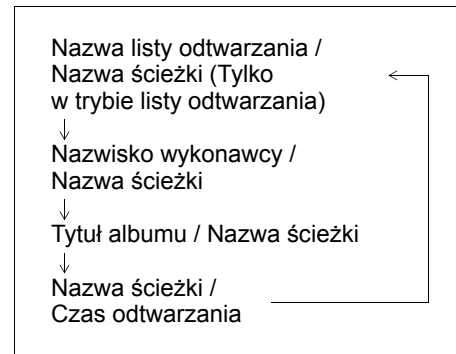


- SONG REPEAT
Świeci się wskaźnik powtarzania odtwarzania „RPT”.
Powtarzanie odtwarzania aktualnej ścieżki.

Wybór wyświetlanych informacji

Nacisnąć przycisk „DISP” (7).

Kolejne naciśnięcia przycisku przełączają pomiędzy następującymi informacjami na wyświetlaczu:

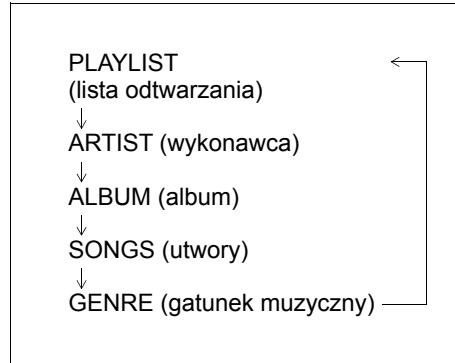


INFORMACJA:

Jeżeli tekst jest dłuższy niż 16 znaków, na końcu tekstu pojawia się symbol „>”. Dłuższe niż 1 sekundę naciśnięcie przycisku „DISP” (7) umożliwi przełączenie na następny fragment tekstu.

Wybór trybu odtwarzania

- 1) Przytrzymać wciśnięty przycisk numeryczny [6] dłużej niż 1 sekundę.
- 2) Obracać pokrętkę „TUNE/FLD PUSH SOUND” (2).
Obrót pokrętki przełącza tryby pracy w następującej kolejności:



- 3) Nacisnąć pokrętkę „TUNE/FLD PUSH SOUND” (2) w celu potwierdzenia wyboru.

INFORMACJA:

- Naciśnięcie przycisku numerycznego [6], wyświetla tryb odtwarzania wybrany poprzednim razem.

Uwagi dotyczące odtwarzacza iPod

Produkty z sygnaturą iPod

- iPod touch (6. generacji)
- iPod touch (5. generacji)
- iPod touch (4. generacji)
- iPod touch (3. generacji)
- iPod touch (2. generacji)
- iPod touch (1. generacji)
- iPod classic
- iPod nano (7. generacji)
- iPod nano (6. generacji)
- iPod nano (5. generacji)
- iPod nano (4. generacji)
- iPod nano (3. generacji)
- iPod nano (2. generacji)
- iPod nano (1. generacji)
- iPod (5. generacji)
- iPhone 6S Plus
- iPhone 6S
- iPhone 6 Plus
- iPhone 6
- iPhone 5S
- iPhone 5C
- iPhone 5
- iPhone 4S
- iPhone 4
- iPhone 3GS
- iPhone 3G
- iPhone
- W zależności od modelu urządzenia iPod, niektóre jego funkcje mogą być niedostępne po podłączeniu do radioodtwarzacza.

iPod



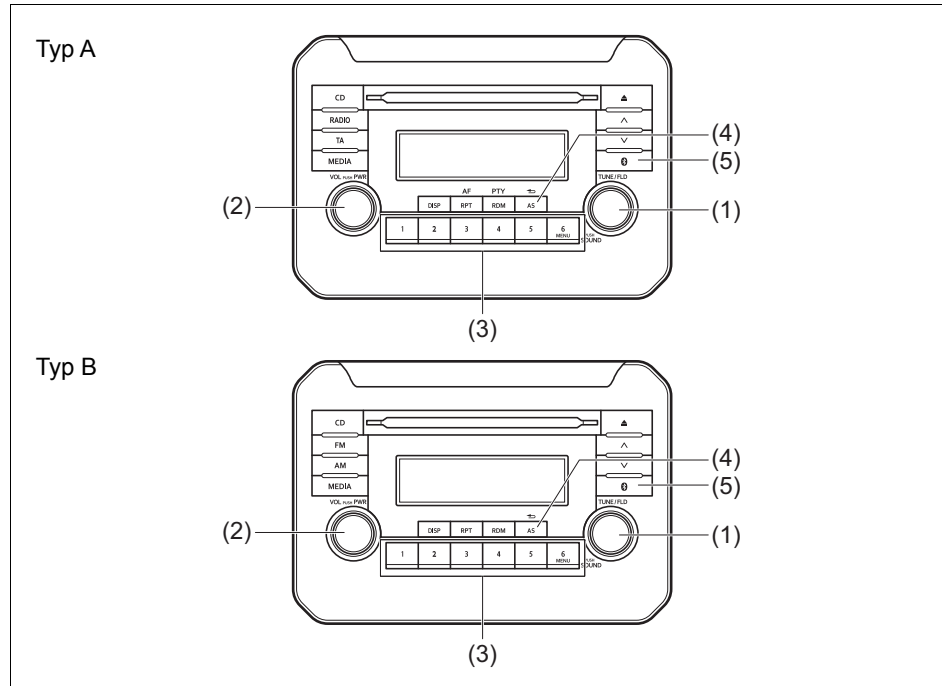
53SB10504

- Etykieta „Made for Apple” oznacza, że dane urządzenie jest przystosowane do współpracy ze wskazanymi na niej produktami marki Apple i jego wytwórcą deklaruje spełnianie standardów tej marki. Firma Apple nie ponosi odpowiedzialności za działanie tych urządzeń ani za ich zgodność z normami bezpieczeństwa oraz przepisami.
- Prosimy pamiętać, że używanie danego urządzenia z produktem Apple może powodować zakłócenia sygnałów bezprzewodowego sterowania.
- Apple, iPod touch, iPod classic, iPod nano, iPhone oraz Lightning są zastrzeżonymi przez firmę Apple Inc. nazwami handlowymi.

Podłączanie odtwarzacza iPod

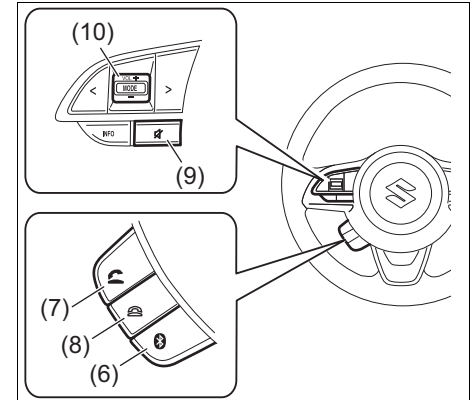
- Odtwarzacz iPod należy odłączać po obróceniu wyłącznika zapłonu do pozycji „LOCK”. Przy podłączaniu odtwarzacz iPod może nie być wyłączony, co grozi rozładowaniem baterii.
- Wraz z odtwarzaczem iPod nie należy podłączać związanych z nim akcesoriów, jak na przykład nadajnik zdalnego sterowania czy słuchawki. Może to powodować nieprawidłowe działanie radioodtwarzacza.

Zdalna obsługa telefonu Bluetooth® (Typ A / Typ B) (w niektórych wersjach)



- (1) Pokrętko „TUNE/FLD PUSH SOUND”
- (2) Pokrętko „VOL PUSH PWR”
- (3) Programowalne przyciski numeryczne
- (4) Przycisk powrotu
- (5) Przycisk ustawień Bluetooth® (na panelu sterowania radioodtwarzacza)

Przyciski w kierownicy



78RB05051

- (6) Przycisk ustawień Bluetooth® (w kierownicy)
- (7) Przycisk „podniesionej słuchawki”
- (8) Przycisk „odłożonej słuchawki”
- (9) Przycisk wyciszania
- (10) Przycisk „VOL” (regulacji głośności)

78RB05065

Zarejestrowanie aparatu telefonicznego

Wykorzystanie radioodtworacza jako zestawu głośnomówiącego wymaga wcześniejszego zarejestrowania w nim aparatu telefonicznego.

INFORMACJA:

- *Możliwe jest zarejestrowanie do 5 aparatów telefonicznych.*
- *Wprowadzenie nowego aparatu telefonicznego wymaga odłączenia zewnętrznego odtwarzacza. Po zakończeniu procesu rejestracji przenośny odtwarzacz można z powrotem podłączyć.*
- *W przypadku braku łączności, po upływie 60 sekund operacja nawiązywania komunikacji z aparatem telefonicznym zostanie przerwana. Należy powtórzyć próbę bądź zastosować się do odpowiednich wskazówek podanych w instrukcji obsługi aparatu telefonicznego.*

- 1) Nacisnąć przycisk ustawień Bluetooth® (5) lub (6).
Wyświetli się menu ustawień Bluetooth®.
- 2) Obracając pokrętko „TUNE/FLD PUSH SOUND” (1) wybrać „Setup Bluetooth”, a następnie nacisnąć pokrętko (1) w celu zatwierdzenia wyboru.
- 3) Obracając pokrętko „TUNE/FLD PUSH SOUND” (1) wybrać „Pairing”, a następnie nacisnąć pokrętko (1) w celu zatwierdzenia wyboru.
- 4) Wybrać „CAR AUDIO” z menu Bluetooth® telefonu, by nawiązać komunikację z aparatem.

W tym celu należy postępować według odpowiednich wskazówek podanych w instrukcji obsługi aparatu telefonicznego.

- 5) Wprowadzić widoczny na wyświetlaczu kod do aparatu telefonicznego.
- 6) Po ustanowieniu komunikacji z aparatem telefonicznym, automatyczny transfer danych książki telefonicznej i historii połączeń staje się możliwy do wykonania. Wybranie „Yes” uruchamia automatyczny transfer, wybranie „No” anuluje tę operację.
- 7) Nacisnąć przycisk „odłożonej słuchawki” (8).

INFORMACJA:

- *Wybranie „Go Back” lub naciśnięcie przycisku powrotu (4) powoduje przejście do poprzedniego menu.*
- *W przypadku rejestrowania kolejnego aparatu telefonicznego, wykonać czynności procedury rejestrowania od punktu 1).*

Odbieranie połączenia

Nacisnąć przycisk „podniesionej słuchawki” (7) w celu odebrania połączenia.

Zakończenie połączenia

Nacisnąć przycisk „odłożonej słuchawki” (8) w celu zakończenia połączenia.

Odrzucanie połączenia (tylko dla obsługiwanych urządzeń)

Nacisnąć przycisk „odłożonej słuchawki” (8) w celu odrzucenia połączenia przychodzącego.

Wyłączenie mikrofonu zestawu głośnomówiącego

W celu wyłączenia mikrofonu należy nacisnąć przycisk wyciszenia (9). W celu włączenia mikrofonu ponownie nacisnąć przycisk (9).

Regulacja głośności rozmowy telefonicznej

- Obracać pokrętko „VOL PUSH PWR” (2) podczas rozmowy.
W celu zwiększenia głośności obrócić pokrętko w prawo, w celu zmniejszenia głośności obrócić pokrętko w lewo.
- Nacisnąć przycisk „VOL” (10) podczas rozmowy. Naciśnięcie górnej części przycisku zwiększa poziom głośności, naciśnięcie dolnej części przycisku zmniejsza poziom głośności.

Regulacja głośności sygnału dzwonięcia

- Obracać pokrętko „VOL PUSH POWER” (2) podczas sygnału dzwonięcia połączenia przychodzącego.
W celu zwiększenia głośności obrócić pokrętko w prawo, w celu zmniejszenia głośności obrócić pokrętko w lewo.
- Nacisnąć przycisk „VOL” (10) podczas rozmowy. Naciśnięcie górnej części przycisku zwiększa poziom głośności, naciśnięcie dolnej części przycisku zmniejsza poziom głośności.

Regulacja głośności rozmowy telefonicznej lub sygnału dzwonienia

Poniżej podane są wskazówki dotyczące regulacji głośności rozmowy telefonicznej lub sygnału dzwonienia.

- 1) Nacisnąć przycisk ustawień Bluetooth® (5) lub (6).
Wyświetli się menu ustawień Bluetooth®.
- 2) Obracając pokrętko „TUNE/FLD PUSH SOUND” (1) wybrać „Setup Telephone”, a następnie nacisnąć pokrętko (1) w celu zatwierdzenia wyboru.
- 3) Obracając pokrętko „TUNE/FLD PUSH SOUND” (1) wybrać „Sound Setting”, a następnie nacisnąć pokrętko (1) w celu zatwierdzenia wyboru.
- 4) Obracając pokrętko „TUNE/FLD PUSH SOUND” (1) wybrać „Call Volume” lub „Ringtone Volume”, a następnie nacisnąć pokrętko (1) w celu zatwierdzenia wyboru.
Zostanie wyświetlony bieżący poziom głośności rozmowy telefonicznej lub sygnału dzwonienia.
- 5) Obracając pokrętko „TUNE/FLD PUSH SOUND” (1) wybrać żądany poziom głośności, a następnie nacisnąć pokrętko (1) w celu zatwierdzenia wyboru.

INFORMACJA:

Wybranie „Go Back” lub naciśnięcie przycisku powrotu (4) powoduje przejście do poprzedniego menu.

Wybieranie numeru z rejestru historii połączeń nieodebranych, przychodzących i wychodzących

Poniżej podane są wskazówki dotyczące ponownego wybierania ostatnio używanego numeru.

INFORMACJA:

W pamięci może być przechowywanych maksymalnie 30 numerów ostatnich rozmów telefonicznych. (30 pozycji obejmuje połączenia nieodebrane, wychodzące i przychodzące)

- 1) Nacisnąć przycisk „podniesionej słuchawki” (7).
Wyświetli się menu książki telefonicznej Bluetooth®.
- 2) Obracając pokrętko „TUNE/FLD PUSH SOUND” (1) wybrać „All Calls” (wszystkie połączenia), „Missed Calls” (połączenia nieodebrane), „Incoming Calls” (połączenia przychodzące) lub „Outgoing Calls” (połączenia wychodzące), a następnie nacisnąć pokrętko (1) w celu zatwierdzenia wyboru.
W celu wyboru numeru z rejestru historii połączeń należy wybrać odpowiednio „All Calls”, „Missed Calls”, „Incoming Calls” lub „Outgoing Calls”.
- 3) Obracając pokrętko „TUNE/FLD PUSH SOUND” (1) wybrać żądany numer, a następnie nacisnąć pokrętko (1) w celu zatwierdzenia wyboru.
- 4) Obracając pokrętko „TUNE/FLD PUSH SOUND” (1) wybrać „Dial”, a następnie

nacisnąć pokrętko (1) lub przycisk „podniesionej słuchawki” (7) w celu uzyskania połączenia z wybranym numerem.

INFORMACJA:

- Wybranie „Go Back” lub naciśnięcie przycisku powrotu (4) powoduje przejście do poprzedniego menu.
- Naciśnięcie „Confirm” po wybraniu „Add Speed Dial” powoduje zarejestrowanie wybranego numeru do szybkiego wybierania.
- Naciśnięcie „Confirm” po wybraniu „Delete” powoduje usunięcie wybranego numeru z rejestru połączeń.

Kasowanie rejestru połączeń telefonicznych

Poniżej podane są wskazówki dotyczące kasowania rejestru połączeń nieodebranych, przychodzących i wychodzących.

- 1) Nacisnąć przycisk ustawień Bluetooth® (5) lub (6).
Wyświetli się menu ustawień Bluetooth®.
- 2) Obracając pokrętko „TUNE/FLD PUSH SOUND” (1) wybrać „Setup Telephone”, a następnie nacisnąć pokrętko (1) w celu zatwierdzenia wyboru.
- 3) Obracając pokrętko „TUNE/FLD PUSH SOUND” (1) wybrać „Setup Phonebook”, a następnie nacisnąć pokrętko (1) w celu zatwierdzenia wyboru.
- 4) Obracając pokrętko „TUNE/FLD PUSH SOUND” (1) wybrać „Delete History”, a następnie nacisnąć pokrętko (1) w celu zatwierdzenia wyboru.

- 5) Obracając pokrętko „TUNE/FLD PUSH SOUND” (1) wybrać „Missed Calls” (połączenia nieodebrane), „Incoming Calls” (połączenia przychodzące) lub „Outgoing Calls” (połączenia wychodzące), a następnie nacisnąć pokrętko (1) w celu zatwierdzenia wyboru.
 - 6) Obracając pokrętko „TUNE/FLD PUSH SOUND” (1) wybrać numer, który ma zostać usunięty lub „ALL” (wszystkie), a następnie nacisnąć pokrętko (1) w celu zatwierdzenia wyboru.
 - 7) Obracając pokrętko „TUNE/FLD PUSH SOUND” (1) wybrać „Delete?” (Usuwać?) lub „Delete All?” (Usunąć wszystkie?), a następnie nacisnąć pokrętko (1) w celu zatwierdzenia wyboru.
 - 8) Obracając pokrętko „TUNE/FLD PUSH SOUND” (1) wybrać „Confirm”, a następnie nacisnąć pokrętko (1) w celu zakończenia procedury usuwania.
- 2) Obracając pokrętko „TUNE/FLD PUSH SOUND” (1) wybrać „Setup Telephone”, a następnie nacisnąć pokrętko (1) w celu zatwierdzenia wyboru.
 - 3) Obracając pokrętko „TUNE/FLD PUSH SOUND” (1) wybrać „Setup Phonebook”, a następnie nacisnąć pokrętko (1) w celu zatwierdzenia wyboru.
 - 4) Obracając pokrętko „TUNE/FLD PUSH SOUND” (1) wybrać „Add Contacts”, a następnie nacisnąć pokrętko (1) w celu zatwierdzenia wyboru.
 - 5) Obracając pokrętko „TUNE/FLD PUSH SOUND” (1) wybrać „Overwrite All” lub „Add One Contact”, a następnie nacisnąć pokrętko (1) w celu zatwierdzenia wyboru.
Zostanie wyświetlone „Rewrite All (MAX1000): Ok?” lub „Rest of Memory XXXX: Ok?”.

INFORMACJA:

Wybranie „Go Back” lub naciśnięcie przycisku powrotu (4) powoduje przejście do poprzedniego menu.

Rejestrowanie pozycji w książce telefonicznej

Poniżej podane są wskazówki dotyczące dokonywania wpisów w książce telefonicznej przechowywanej w pamięci radioodtwarzacza.

- 1) Nacisnąć przycisk ustawień Bluetooth® (5) lub (6).
Wyświetli się menu ustawień Bluetooth®.

Przeniesienie rejestru połączeń (Call History)

Poniżej podane są wskazówki dotyczące przeniesienia rejestru połączeń z zarejestrowanego aparatu telefonicznego.

- 1) Nacisnąć przycisk ustawień Bluetooth® (5) lub (6).
Wyświetli się menu ustawień Bluetooth®.
- 2) Obracając pokrętko „TUNE/FLD PUSH SOUND” (1) wybrać „Setup Telephone”, a następnie nacisnąć pokrętko (1) w celu zatwierdzenia wyboru.
- 3) Obracając pokrętko „TUNE/FLD PUSH SOUND” (1) wybrać „Call History”, a następnie nacisnąć pokrętko (1) w celu zatwierdzenia wyboru.
- 4) Obracając pokrętko „TUNE/FLD PUSH SOUND” (1) wybrać „Overwrite Call History?”, a następnie nacisnąć pokrętko (1) w celu zatwierdzenia wyboru.
- 5) Obracając pokrętko „TUNE/FLD PUSH SOUND” (1) wybrać „Confirm”, a następnie nacisnąć pokrętko (1) w celu przeniesienia rejestru połączeń z aparatu telefonicznego.

INFORMACJA:

Wybranie „Go Back” lub naciśnięcie przycisku powrotu (4) powoduje przejście do poprzedniego menu.

- 6) Naciskając lub obracając pokrętko „TUNE/FLD PUSH SOUND” (1) wybrać „Confirm”, a następnie nacisnąć pokrętko (1) w celu zatwierdzenia wyboru.
- 7) Przeniesienie kontakty z aparatu telefonicznego.
Gdy rejestracja zostanie zakończona, na wyświetlaczu pojawi się „Setup Phonebook”.

INFORMACJA:

- Wybranie „Go Back” lub naciśnięcie przycisku powrotu (4) powoduje przejście do poprzedniego menu.
- W książce telefonicznej można zarejestrować maksymalnie 1000 numerów.

Automatyczny transfer książki telefonicznej i historii połączeń

Można wybrać, czy podczas rejestrowania aparatu telefonicznego ma następować automatyczny transfer książki telefonicznej i historii połączeń.

Poniżej podane są wskazówki dotyczące sposobu wyboru.

- 1) Nacisnąć przycisk ustawień Bluetooth® (5) lub (6).
Wyświetli się menu ustawień Bluetooth®.
- 2) Obracając pokrętko „TUNE/FLD PUSH SOUND” (1) wybrać „Setup Telephone”, a następnie nacisnąć pokrętko (1) w celu zatwierdzenia wyboru.
- 3) Obracając pokrętko „TUNE/FLD PUSH SOUND” (1) wybrać „A.Transfer”, a następnie nacisnąć pokrętko (1) w celu zatwierdzenia wyboru.
- 4) Naciskanie pokrętła „TUNE/FLD PUSH SOUND” (1) przelączy pomiędzy „A.transfer On” i „A.transfer Off”.
- 5) Wybranie „Go Back” lub naciśnięcie przycisku powrotu (4) powoduje zapamiętanie wyświetlanych ustawień i przejście do poprzedniego menu.

Uzyskiwanie połączenia z numerem wybranym z książki telefonicznej

Poniżej podane są wskazówki dotyczące wybierania numeru z książki telefonicznej w celu uzyskania połączenia.

- 1) Nacisnąć przycisk „podniesionej słuchawki” (7).
Wyświetli się menu książki telefonicznej Bluetooth®.
- 2) Obracając pokrętko „TUNE/FLD PUSH SOUND” (1) wybrać „Phonebook”, a następnie nacisnąć pokrętko (1) w celu zatwierdzenia wyboru.
- 3) Obracając pokrętko „TUNE/FLD PUSH SOUND” (1) wybrać początkowy znak lub znaki opisu bądź numeru, a następnie nacisnąć pokrętko (1) w celu zatwierdzenia wyboru.
Zarejestrowane numery zostaną wyświetlone w kolejności. Jeżeli numerowi przypisany został opis (nazwisko lub nazwa), zostanie on wyświetlony.
Obracając pokrętko „TUNE/FLD PUSH SOUND” (1) wybrać pozycję z listy, a następnie nacisnąć pokrętko (1) w celu zatwierdzenia wyboru.
- 4) Obracając pokrętko „TUNE/FLD PUSH SOUND” (1) wybrać „Dial”, a następnie nacisnąć pokrętko (1) lub przycisk „podniesionej słuchawki” (7).
Rozpocznie się wybieranie wyświetlanego numeru lub numeru skojarzonego z wyświetlanym opisem.

Kasowanie zarejestrowanych danych (Delete Entry)

Poniżej podane są wskazówki dotyczące kasowania wpisów w książce telefonicznej.

- 1) Nacisnąć przycisk ustawień Bluetooth® (5) lub (6).
Wyświetli się menu ustawień Bluetooth®.
- 2) Obracając pokrętko „TUNE/FLD PUSH SOUND” (1) wybrać „Setup Telephone”, a następnie nacisnąć pokrętko (1) w celu zatwierdzenia wyboru.
- 3) Obracając pokrętko „TUNE/FLD PUSH SOUND” (1) wybrać „Setup Phonebook”, a następnie nacisnąć pokrętko (1) w celu zatwierdzenia wyboru.
- 4) Obracając pokrętko „TUNE/FLD PUSH SOUND” (1) wybrać „Delete Contacts”, a następnie nacisnąć pokrętko (1) w celu zatwierdzenia wyboru.
- 5) Obracając pokrętko „TUNE/FLD PUSH SOUND” (1) wybrać początkowy znak lub znaki opisu pozycji do usunięcia, bądź wybierając „ALL” wskazać wszystkie, a następnie nacisnąć pokrętko (1) w celu zatwierdzenia wyboru.
Obracając pokrętko „TUNE/FLD PUSH SOUND” (1) wybrać pozycję do usunięcia, a następnie nacisnąć pokrętko (1) w celu zatwierdzenia wyboru.
- 6) Obracając pokrętko „TUNE/FLD PUSH SOUND” (1) wybrać „Delete?” (Usunąć?) lub „Delete All?” (Usunąć wszystkie?), a następnie nacisnąć pokrętko (1) w celu zatwierdzenia wyboru.
- 7) Obracając pokrętko „TUNE/FLD PUSH SOUND” (1) wybrać „Confirm”, a

następnie nacisnąć pokrętko (1) w celu zakończenia procedury usuwania.

INFORMACJA:

Wybranie „Go Back” lub naciśnięcie przycisku powrotu (4) powoduje przejście do poprzedniego menu.

Rejestrowanie numeru do szybkiego wybierania

Poniżej podane są wskazówki dotyczące przypisania numerowi telefonu przycisku szybkiego wybierania (3).

- 1) Nacisnąć przycisk ustawień Bluetooth® (5) lub (6).
Wyświetli się menu ustawień Bluetooth®.
- 2) Obracając pokrętko „TUNE/FLD PUSH SOUND” (1) wybrać „Setup Telephone”, a następnie nacisnąć pokrętko (1) w celu zatwierdzenia wyboru.
- 3) Obracając pokrętko „TUNE/FLD PUSH SOUND” (1) wybrać „Setup Phonebook”, a następnie nacisnąć pokrętko (1) w celu zatwierdzenia wyboru.
- 4) Obracając pokrętko „TUNE/FLD PUSH SOUND” (1) wybrać „Add Speed Dial”, a następnie nacisnąć pokrętko (1) w celu zatwierdzenia wyboru.
- 5) Obracając pokrętko „TUNE/FLD PUSH SOUND” (1) wybrać początkowy znak lub znaki opisu pozycji do zarejestrowania w menu szybkiego dostępu, a następnie nacisnąć pokrętko (1) w celu zatwierdzenia wyboru.
Zarejestrowane numery zostaną wyświetlone w kolejności. Jeżeli numerowi przypisany został opis (nazwisko

lub nazwa), zostanie on wyświetlony.
Obracając pokrętko „TUNE/FLD PUSH SOUND” (1) wybrać pozycję do zarejestrowania w menu szybkiego dostępu, a następnie nacisnąć pokrętko (1) w celu zatwierdzenia wyboru.

- 6) Obracając pokrętko „TUNE/FLD PUSH SOUND” (1) wybrać „Choose Preset” i nacisnąć jeden z przycisków numerycznych (3), któremu ma zostać przypisany wybrany numer telefonu. Jeżeli wybranemu przyciskowi numerycznemu jest już przypisany numer telefonu, wyświetlony zostanie komunikat potwierdzający.
Obracając pokrętko „TUNE/FLD PUSH SOUND” (1) wybrać komunikat potwierdzający, a następnie nacisnąć pokrętko (1) w celu zakończenia procedury.
Obracając pokrętko „TUNE/FLD PUSH SOUND” (1) wybrać „Confirm”, a następnie nacisnąć pokrętko (1) w celu zakończenia procedury.
Gdy procedura zostanie zakończona, na wyświetlaczu pojawi się „Setup Phonebook”.

INFORMACJA:

Wybranie „Go Back” lub naciśnięcie przycisku powrotu (4) powoduje przejście do poprzedniego menu.

Połączenia realizowane jednym przyciskiem (Speed dial)

Poniżej podane są wskazówki dotyczące nawiązywania połączenia z numerem, któremu przypisany jest przycisk szybkiego wybierania (3).

- 1) Nacisnąć przycisk „podniesionej słuchawki” (7).
Wyświetli się menu książki telefonicznej Bluetooth®.
Naciśnięcie jednego z przycisków numerycznych (3) pozwala pominąć krok 2) i przejść na początek kroku 3).
- 2) Obracając pokrętko „TUNE/FLD PUSH SOUND” (1) wybrać „Speed Dials”, a następnie nacisnąć pokrętko (1) w celu zatwierdzenia wyboru.
- 3) Nacisnąć jeden z przycisków numerycznych (3).
Zostanie wyświetlony przypisany temu przyciskowi numer telefonu.
Jeżeli przyciskowi nie jest przypisany żaden numer, zostanie wyświetlony tekst „No Entry”.
- 4) Nacisnąć przycisk „podniesionej słuchawki” (7).
Zostanie nawiązane połączenie z wybranym numerem.

Kasowanie szybkiego wybierania (Del Speed Dial)

W celu usunięcia przypisania numeru telefonu przyciskowi szybkiego wybierania należy postępować według poniższych wskazówek.

- 1) Nacisnąć przycisk „podniesionej słuchawki” (7).
Wyświetli się menu książki telefonicznej Bluetooth®.
- 2) Obracając pokrętko „TUNE/FLD PUSH SOUND” (1) wybrać „Speed Dials”, a następnie nacisnąć pokrętko (1) w celu zatwierdzenia wyboru.
- 3) Nacisnąć jeden z przycisków numerycznych (3), którego przypisanie do numeru telefonu ma być usunięte.
Jeżeli przyciskowi nie jest przypisany żaden numer, zostanie wyświetlony tekst „No Entry”.
- 4) Obracając pokrętko „TUNE/FLD PUSH SOUND” (1) wybrać „Delete”, a następnie nacisnąć pokrętko (1) w celu zatwierdzenia wyboru.
- 5) Obracając pokrętko „TUNE/FLD PUSH SOUND” (1) wybrać „Del Speed Dial”, a następnie nacisnąć pokrętko (1) w celu zatwierdzenia wyboru.
- 6) Obracając pokrętko „TUNE/FLD PUSH SOUND” (1) wybrać „Confirm”, a następnie nacisnąć pokrętko (1) w celu zakończenia procedury usuwania.

INFORMACJA:

Wybranie „Go Back” lub naciśnięcie przycisku powrotu (4) powoduje przejście do poprzedniego menu.

Wyświetlenie danych urządzenia (Device Name)

Poniżej podane są wskazówki dotyczące sposobu wyświetlania informacji o adresie i nazwie urządzenia Bluetooth®.

- 1) Nacisnąć przycisk ustawień Bluetooth® (5) lub (6).
Wyświetli się menu ustawień Bluetooth®.
- 2) Obracając pokrętko „TUNE/FLD PUSH SOUND” (1) wybrać „Setup Bluetooth”, a następnie nacisnąć pokrętko (1) w celu zatwierdzenia wyboru.
- 3) Obracając pokrętko „TUNE/FLD PUSH SOUND” (1) wybrać „Bluetooth Info”, a następnie nacisnąć pokrętko (1) w celu zatwierdzenia wyboru.
- 4) Obracając pokrętko „TUNE/FLD PUSH SOUND” (1) wybrać „Device Name”, a następnie nacisnąć pokrętko (1) w celu wyświetlenia nazwy lub adresu urządzenia Bluetooth®.

INFORMACJA:

Wybranie „Go Back” lub naciśnięcie przycisku powrotu (4) powoduje przejście do poprzedniego menu.

Przywrócenie standardowych ustawień fabrycznych

Poniżej podane są wskazówki dotyczące sposobu przywracania wszystkim parametrom standardowych ustawień fabrycznych.

- 1) Nacisnąć przycisk ustawień Bluetooth® (5) lub (6).
Wyświetli się menu ustawień Bluetooth®.
- 2) Obracając pokrętko „TUNE/FLD PUSH SOUND” (1) wybrać „Setup Bluetooth”, a następnie nacisnąć pokrętko (1) w celu zatwierdzenia wyboru.
- 3) Obracając pokrętko „TUNE/FLD PUSH SOUND” (1) wybrać „Initialize”, a następnie nacisnąć pokrętko (1) w celu zatwierdzenia wyboru.
- 4) Obracając pokrętko „TUNE/FLD PUSH SOUND” (1) wybrać „All Initialize”, a następnie nacisnąć pokrętko (1) w celu zatwierdzenia wyboru.
- 5) Obracając pokrętko „TUNE/FLD PUSH SOUND” (1) wybrać „Confirm”, a następnie nacisnąć pokrętko (1) w celu wyzerowania ustawień.

INFORMACJA:

Wybranie „Go Back” lub naciśnięcie przycisku powrotu (4) powoduje przejście do poprzedniego menu.

Wybór telefonu (Select Phone)

Poniżej podane są wskazówki dotyczące nawiązania połączenia z telefonem spośród już zarejestrowanych telefonów.

- 1) Nacisnąć przycisk ustawień Bluetooth® (5) lub (6).
Wyświetli się menu ustawień Bluetooth®.
- 2) Obracając pokrętko „TUNE/FLD PUSH SOUND” (1) wybrać „Setup Bluetooth”, a następnie nacisnąć pokrętko (1) w celu zatwierdzenia wyboru.
- 3) Obracając pokrętko „TUNE/FLD PUSH SOUND” (1) wybrać „List Phone”, a następnie nacisnąć pokrętko (1) w celu zatwierdzenia wyboru.
- 4) Obracając pokrętko „TUNE/FLD PUSH SOUND” (1) wybrać telefon, z którym ma być nawiązane połączenie, a następnie nacisnąć pokrętko (1) w celu zatwierdzenia wyboru.
- 5) Obracając pokrętko „TUNE/FLD PUSH SOUND” (1) wybrać „Select”, a następnie nacisnąć pokrętko (1) w celu zatwierdzenia wyboru.

INFORMACJA:

- Wybranie „Go Back” lub naciśnięcie przycisku powrotu (4) powoduje przejście do poprzedniego menu.
- Wybranie telefonu powoduje przerwanie połączenia z odtwarzaczem Bluetooth®.

Lista telefonów (List Phones)

Poniżej podane są wskazówki dotyczące wyświetlenia nazw zarejestrowanych telefonów.

- 1) Nacisnąć przycisk ustawień Bluetooth® (5) lub (6).
Wyświetli się menu ustawień Bluetooth®.
- 2) Obracając pokrętko „TUNE/FLD PUSH SOUND” (1) wybrać „Setup Bluetooth”, a następnie nacisnąć pokrętko (1) w celu zatwierdzenia wyboru.
- 3) Obracając pokrętko „TUNE/FLD PUSH SOUND” (1) wybrać „List Phone”, a następnie nacisnąć pokrętko (1) w celu zatwierdzenia wyboru.
Nazwy zarejestrowanych telefonów wyświetlane są kolejno.

INFORMACJA:

Wybranie „Go Back” lub naciśnięcie przycisku powrotu (4) powoduje przejście do poprzedniego menu.

Wprowadzanie kodu dostępu (Set Passkey)

Poniżej podane są wskazówki dotyczące sposobu wprowadzania kodu dostępu.

- 1) Nacisnąć przycisk ustawień Bluetooth® (5) lub (6).
Wyświetli się menu ustawień Bluetooth®.
- 2) Obracając pokrętko „TUNE/FLD PUSH SOUND” (1) wybrać „Setup Bluetooth”, a następnie nacisnąć pokrętko (1) w celu zatwierdzenia wyboru.
- 3) Obracając pokrętko „TUNE/FLD PUSH SOUND” (1) wybrać „Passkey”, a następnie nacisnąć pokrętko (1) w celu zatwierdzenia wyboru.
- 4) Obracając pokrętko „TUNE/FLD PUSH SOUND” (1) wybrać „Enter New Passkey”, a następnie nacisnąć pokrętko (1) w celu zatwierdzenia wyboru.
- 5) Naciskając lub obracając pokrętko „TUNE/FLD PUSH SOUND” (1) wybrać „Confirm”.
- 6) Obracając pokrętko „TUNE/FLD PUSH SOUND” (1) wybrać cyfrę dla pierwszej pozycji kodu, a następnie nacisnąć pokrętko (1) w celu zatwierdzenia wyboru. W ten sam sposób wybrać i zatwierdzić cyfry dla drugiej, trzeciej i czwartej pozycji kodu. Jeżeli wprowadzony kod nie będzie ośmiocyfrowy, kolejne pozycje pozostawić puste.
- 7) Naciskając pokrętko „TUNE/FLD PUSH SOUND” (1) zatwierdzić kod.

INFORMACJA:

Wybranie „Go Back” lub naciśnięcie przycisku powrotu (4) powoduje przejście do poprzedniego menu.

Usuwanie informacji rejestracyjnych telefonu (Delete Phone)

Poniżej podane są wskazówki dotyczące usuwania informacji rejestracyjnych telefonu.

- 1) Nacisnąć przycisk ustawień Bluetooth® (5) lub (6).
Wyświetli się menu ustawień Bluetooth®.
- 2) Obracając pokrętko „TUNE/FLD PUSH SOUND” (1) wybrać „Setup Bluetooth”, a następnie nacisnąć pokrętko (1) w celu zatwierdzenia wyboru.
- 3) Obracając pokrętko „TUNE/FLD PUSH SOUND” (1) wybrać „List Phone”, a następnie nacisnąć pokrętko (1) w celu zatwierdzenia wyboru.
- 4) Obracając pokrętko „TUNE/FLD PUSH SOUND” (1) wybrać telefon, który ma zostać usunięty, a następnie nacisnąć pokrętko (1) w celu zatwierdzenia wyboru.
- 5) Obracając pokrętko „TUNE/FLD PUSH SOUND” (1) wybrać „Delete”, a następnie nacisnąć pokrętko (1) w celu zatwierdzenia wyboru.
- 6) Obracając pokrętko „TUNE/FLD PUSH SOUND” (1) wybrać „Delete?” (Usunąć?), a następnie nacisnąć pokrętko (1) w celu zatwierdzenia wyboru.
- 7) Obracając pokrętko „TUNE/FLD PUSH SOUND” (1) wybrać „Confirm”, a następnie nacisnąć pokrętko (1) w celu zatwierdzenia wyboru.

INFORMACJA:

Wybranie „Go Back” lub naciśnięcie przycisku powrotu (4) powoduje przejście do poprzedniego menu.

Włączanie i wyłączanie komunikacji bezprzewodowej (BT Power)

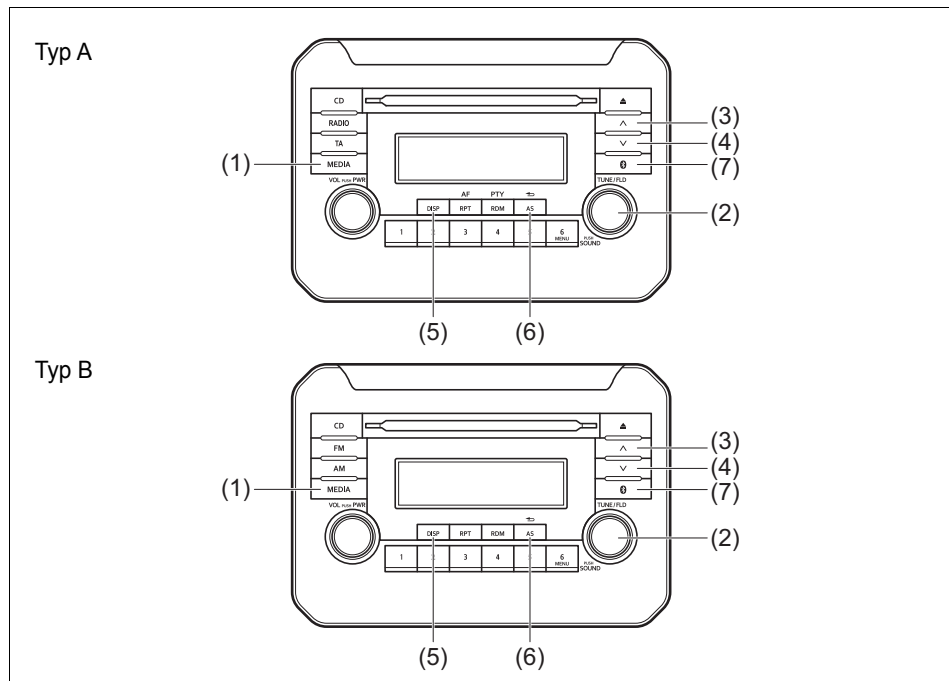
Poniżej podane są wskazówki dotyczące włączania/wyłączania funkcji Bluetooth®.

- 1) Nacisnąć przycisk ustawień Bluetooth® (5) lub (6).
Wyświetli się menu ustawień Bluetooth®.
- 2) Obracając pokrętko „TUNE/FLD PUSH SOUND” (1) wybrać „Setup Bluetooth”, a następnie nacisnąć pokrętko (1) w celu zatwierdzenia wyboru.
- 3) Obracając pokrętko „TUNE/FLD PUSH SOUND” (1) wybrać „BT Power”, a następnie nacisnąć pokrętko (1) w celu zatwierdzenia wyboru.
- 4) Naciskając pokrętko „TUNE/FLD PUSH SOUND” (1) wybrać „BT Power On” lub „BT Power Off”.

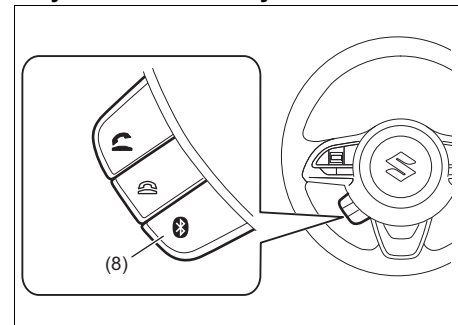
INFORMACJA:

- Wyłączenie funkcji BT powoduje przerwanie połączenia pomiędzy radioodtwarzaczem a zarejestrowanym w nim aparatem telefonicznym.
- Wybranie „Go Back” lub naciśnięcie przycisku powrotu (4) powoduje przejście do poprzedniego menu.

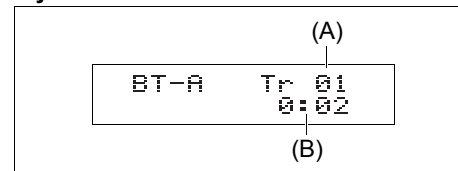
Odtwarzacz zewnętrzny Bluetooth® (Typ A / Typ B) (w niektórych wersjach)



Przyciski w kierownicy



Wyświetlacz



- (1) Przycisk „MEDIA”
- (2) Pokrętko „TUNE/FLD PUSH SOUND”
- (3) Przycisk strzałkowy „do góry”
- (4) Przycisk strzałkowy „do dołu”
- (5) Przycisk „DISP”
- (6) Przycisk powrotu
- (7) Przycisk ustawień Bluetooth® (na panelu sterowania radioodtwarzacza)
- (8) Przycisk ustawień Bluetooth® (w kierownicy)

- (A) Numer ścieżki
- (B) Czas odtwarzania

Rejestrowanie urządzeń odtwarzających

Wykorzystanie radioodtworacza do odtwarzania dźwięku z zewnętrznego urządzenia Bluetooth® wymaga wcześniejszego zarejestrowania w nim tego urządzenia.

INFORMACJA:

- Wprowadzenie nowego odtwarzacza zewnętrznego wymaga odłączenia aparatu telefonicznego. Po zakończeniu procesu rejestracji odtwarzacza można z powrotem podłączyć aparat telefoniczny.
 - W przypadku braku łączności, po upływie 60 sekund operacja nawiązywania komunikacji z aparatem telefonicznym zostanie przerwana. Należy powtórzyć próbę bądź zastosować się do odpowiednich wskazówek podanych w instrukcji obsługi odtwarzacza zewnętrznego.
- 1) Nacisnąć przycisk ustawień Bluetooth® (7) lub (8).
Wyświetli się menu ustawień Bluetooth®.
 - 2) Obracając pokrętko „TUNE/FLD PUSH SOUND” (2) wybrać „Setup Bluetooth”, a następnie nacisnąć pokrętko (2) w celu zatwierdzenia wyboru.
 - 3) Obracając pokrętko „TUNE/FLD PUSH SOUND” (2) wybrać „Pairing”, a następnie nacisnąć pokrętko (2) w celu zatwierdzenia wyboru.
 - 4) Wybrać „My Car” z menu Bluetooth® odtwarzacza zewnętrznego, by nawiązać połączenie.
W tym celu należy postępować według

odpowiednich wskazówek podanych w instrukcji obsługi odtwarzacza zewnętrznego.

- 5) Wprowadzić wyświetlany przez radioodtworacz kod do przenośnego odtwarzacza.

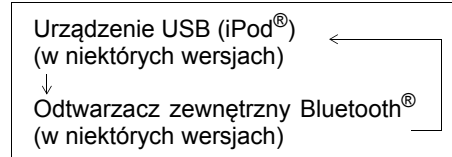
INFORMACJA:

- Wybranie „Go Back” lub naciśnięcie przycisku powrotu (6) powoduje przejście do poprzedniego menu.
- W przypadku rejestrowania kolejnego odtwarzacza zewnętrznego, wykonać czynności procedury rejestrowania od punktu 1).

Przełączanie na odtwarzacz Bluetooth®

Nacisnąć przycisk „MEDIA” (1).

Kolejne naciśnięcia przycisku przełączają tryby pracy w następującej kolejności:



Wybór grupy (tylko dla obsługiwanych urządzeń)

Obracając pokrętko „TUNE/FLD PUSH SOUND” (2) wybrać grupę.

Wybór pliku

- Naciśnięcie przycisku strzałkowego (3) powoduje przeskoczenie do następnego pliku.

- Dwukrotne naciśnięcie przycisku strzałkowego (4) powoduje przeskoczenie do poprzedniego pliku.

Gdy przycisk strzałkowy (4) zostanie naciśnięty tylko jeden raz, nastąpi odtwarzanie bieżącego pliku od początku.

Przyspieszone odtwarzanie i cofanie

- Przytrzymanie wciśniętego przycisku strzałkowego (3) powoduje przyspieszone odtwarzanie.
- Przytrzymanie wciśniętego przycisku strzałkowego (4) powoduje przyspieszone cofanie odtwarzania.

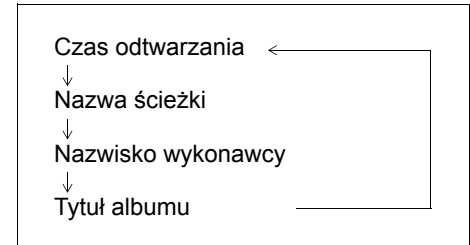
INFORMACJA:

Niektóre funkcje mogą być niedostępne, w zależności od rodzaju urządzenia odtwarzającego Bluetooth®.

Wybór wyświetlanych informacji

Nacisnąć przycisk „DISP” (5).

Kolejne naciśnięcia przycisku przełączają pomiędzy następującymi informacjami na wyświetlaczu:



INFORMACJA:

Jeżeli tekst jest dłuższy niż 16 znaków, na końcu tekstu pojawia się symbol „>”. Dłuższe niż 1 sekundę naciśnięcie przycisku „DISP” (5) umożliwia przełączenie na następny fragment tekstu.

Wybór odtwarzacza zewnętrznego (Select Audio)

Poniżej podane są wskazówki dotyczące nawiązania połączenia z odtwarzaczem spośród już zarejestrowanych odtwarzaczy.

- 1) Nacisnąć przycisk ustawień Bluetooth® (7) lub (8).
Wyświetli się menu ustawień Bluetooth®.
- 2) Obracając pokrętko „TUNE/FLD PUSH SOUND” (2) wybrać „Setup Bluetooth”, a następnie nacisnąć pokrętko (2) w celu zatwierdzenia wyboru.
- 3) Obracając pokrętko „TUNE/FLD PUSH SOUND” (2) wybrać „List Audio”, a następnie nacisnąć pokrętko (2) w celu zatwierdzenia wyboru.
- 4) Obracając pokrętko „TUNE/FLD PUSH SOUND” (2) wybrać odtwarzacz zewnętrzny, z którym ma być nawiązane połączenie, a następnie nacisnąć pokrętko (2) w celu zatwierdzenia wyboru.
- 5) Obracając pokrętko „TUNE/FLD PUSH SOUND” (2) wybrać „Select”, a następnie nacisnąć pokrętko (2) w celu zatwierdzenia wyboru.

INFORMACJA:

- Wybranie „Go Back” lub naciśnięcie przycisku powrotu (6) powoduje przejście do poprzedniego menu.

- Wybranie odtwarzacza Bluetooth® powoduje przerwanie połączenia z aparatem telefonicznym.

Lista odtwarzaczy zewnętrznych (List Audio)

Poniżej podane są wskazówki dotyczące wyświetlenia nazw zarejestrowanych odtwarzaczy.

- 1) Nacisnąć przycisk ustawień Bluetooth® (7) lub (8).
Wyświetli się menu ustawień Bluetooth®.
- 2) Obracając pokrętko „TUNE/FLD PUSH SOUND” (2) wybrać „Setup Bluetooth”, a następnie nacisnąć pokrętko (2) w celu zatwierdzenia wyboru.
- 3) Obracając pokrętko „TUNE/FLD PUSH SOUND” (2) wybrać „List Audio”, a następnie nacisnąć pokrętko (2) w celu zatwierdzenia wyboru. Nazwy zarejestrowanych odtwarzaczy wyświetlane będą kolejno.

INFORMACJA:

Wybranie „Go Back” lub naciśnięcie przycisku powrotu (6) powoduje przejście do poprzedniego menu.

Wprowadzanie kodu dostępu (Set Passkey)

Poniżej podane są wskazówki dotyczące sposobu wprowadzania kodu dostępu.

- 1) Nacisnąć przycisk ustawień Bluetooth® (7) lub (8).
Wyświetli się menu ustawień Bluetooth®.

- 2) Obracając pokrętko „TUNE/FLD PUSH SOUND” (2) wybrać „Setup Bluetooth”, a następnie nacisnąć pokrętko (2) w celu zatwierdzenia wyboru.
- 3) Obracając pokrętko „TUNE/FLD PUSH SOUND” (2) wybrać „Passkey”, a następnie nacisnąć pokrętko (2) w celu zatwierdzenia wyboru.
- 4) Obracając pokrętko „TUNE/FLD PUSH SOUND” (2) wybrać „Enter New Passkey”, a następnie nacisnąć pokrętko (2) w celu zatwierdzenia wyboru.
- 5) Naciskając lub obracając pokrętko „TUNE/FLD PUSH SOUND” (2) wybrać „Confirm”.
- 6) Obracając pokrętko „TUNE/FLD PUSH SOUND” (2) wybrać cyfrę dla pierwszej pozycji kodu, a następnie nacisnąć pokrętko (2) w celu zatwierdzenia wyboru. W ten sam sposób wybrać i zatwierdzić cyfry dla drugiej, trzeciej i czwartej pozycji kodu. Jeżeli wprowadzony kod nie będzie ośmiocyfrowy, kolejne pozycje pozostawić puste.
- 7) Naciskając pokrętko „TUNE/FLD PUSH SOUND” (2) zatwierdzić kod.

INFORMACJA:

Wybranie „Go Back” lub naciśnięcie przycisku powrotu (6) powoduje przejście do poprzedniego menu.

Usuwanie informacji rejestracyjnych odtwarzacza (Delete Audio)

Poniżej podane są wskazówki dotyczące usuwania informacji rejestracyjnych odtwarzacza zewnętrznego.

- 1) Nacisnąć przycisk ustawień Bluetooth® (7) lub (8).
Wyświetli się menu ustawień Bluetooth®.
- 2) Obracając pokrętko „TUNE/FLD PUSH SOUND” (2) wybrać „Setup Bluetooth”, a następnie nacisnąć pokrętko (2) w celu zatwierdzenia wyboru.
- 3) Obracając pokrętko „TUNE/FLD PUSH SOUND” (2) wybrać „List Audio”, a następnie nacisnąć pokrętko (2) w celu zatwierdzenia wyboru.
- 4) Obracając pokrętko „TUNE/FLD PUSH SOUND” (2) wybrać odtwarzacz zewnętrzny, który ma być usunięty, a następnie nacisnąć pokrętko (2) w celu zatwierdzenia wyboru.
- 5) Obracając pokrętko „TUNE/FLD PUSH SOUND” (2) wybrać „Delete”, a następnie nacisnąć pokrętko (2) w celu zatwierdzenia wyboru.
- 6) Obracając pokrętko „TUNE/FLD PUSH SOUND” (2) wybrać „Delete?” (Usunąć?), a następnie nacisnąć pokrętko (2) w celu zatwierdzenia wyboru.
- 7) Obracając pokrętko „TUNE/FLD PUSH SOUND” (2) wybrać „Confirm”, a następnie nacisnąć pokrętko (2) w celu zakończenia procedury usuwania.

INFORMACJA:

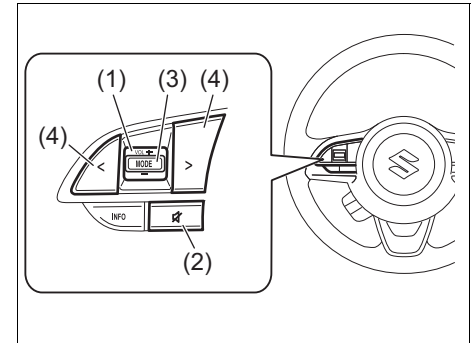
Wybranie „Go Back” lub naciśnięcie przycisku powrotu (6) powoduje przejście do poprzedniego menu.

Zastrzeżenia dotyczące komunikacji bezprzewodowej Bluetooth®

- W zależności od modelu aparatu telefonicznego, niektóre lub wszystkie funkcje bezprzewodowej komunikacji Bluetooth® mogą być niedostępne.
- Na dostępność połączeń i jakość dźwięku mogą wpływać warunki zewnętrzne.
- Po włączeniu zapłonu przez kilka sekund trwa wyszukiwanie przez radioodtwarzacz urządzenia Bluetooth® i nawiązywanie z nim komunikacji (jeżeli urządzenie takie zostało już zarejestrowane).

Przyciski zdalnego sterowania radioodtwarzacza (w niektórych wersjach)

Przyciski w kierownicy umożliwiają obsługę podstawowych funkcji radioodtwarzacza.



78RB05053

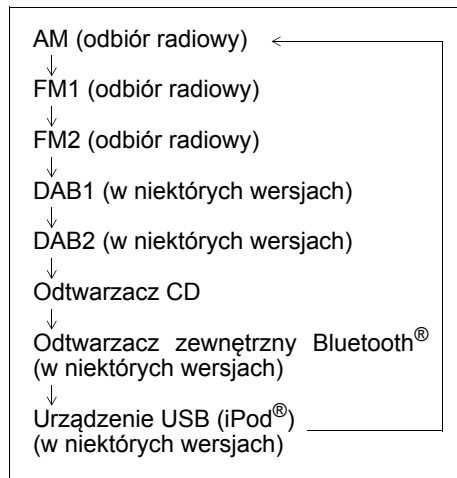
Regulacja głośności

- W celu zwiększenia głośności nacisnąć górną część przycisku „VOL” (1). Głośność jest zwiększana dopóki przycisk nie zostanie zwolniony.
- W celu zmniejszenia głośności nacisnąć dolną część przycisku „VOL” (1). Głośność jest zmniejszana dopóki przycisk nie zostanie zwolniony.
- W celu wyciszenia dźwięku, nacisnąć przycisk (2).

Wybór trybu pracy radioodtwarzacza

Nacisnąć przycisk (3).

Kolejne naciśnięcia przycisku przełączają tryby pracy w następującej kolejności:



Naciśnięcie przycisku (3) powoduje również włączenie radioodtwarzacza.

Wybór stacji radiowej (w trybie AM, FM1, FM2, DAB1, DAB2)

- W celu wybrania następniej z zaprogramowanych stacji radiowych, należy krótko nacisnąć przycisk (4) po stronie „>”.
- W celu wybrania poprzedniej z zaprogramowanych stacji radiowych, należy krótko nacisnąć przycisk (4) po stronie „<”.

- W celu wybrania stacji radiowej o wyższej częstotliwości, należy przytrzymać wciśnięty przycisk (4) po stronie „>” przynajmniej 1 sekundę.
- W celu wybrania stacji radiowej o niższej częstotliwości, należy przytrzymać wciśnięty przycisk (4) po stronie „<” przynajmniej 1 sekundę.

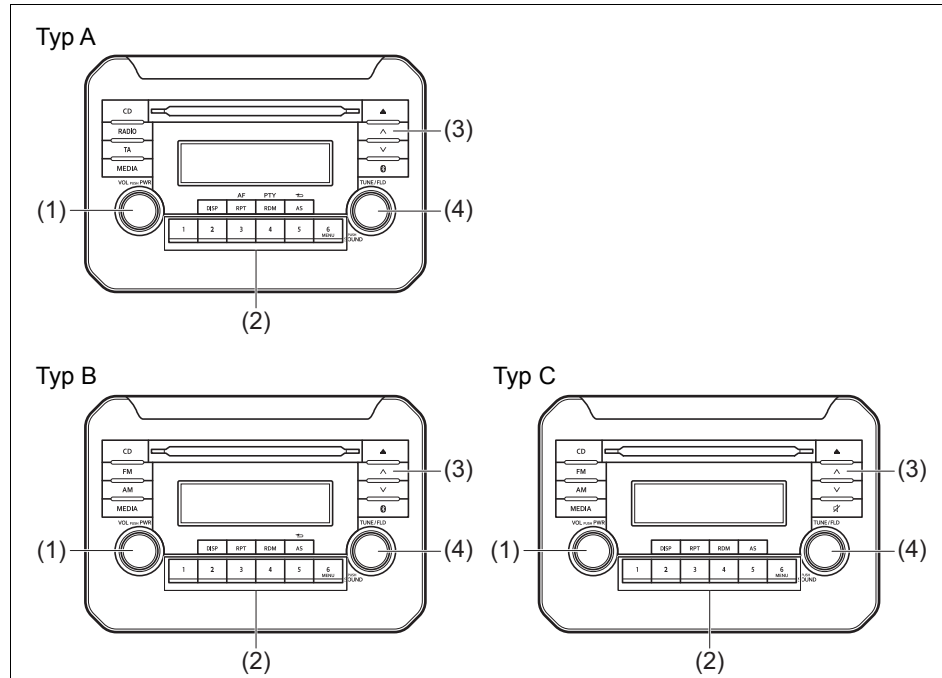
Wybór ścieżki (tryby: odtwarzacz CD, urządzenie USB (iPod®), odtwarzacz Bluetooth®)

- W celu przeskoczenia do następnej ścieżki, należy krótko nacisnąć przycisk (4) po stronie „>”.
 - W celu przeskoczenia do poprzedniej ścieżki, należy dwukrotnie krótko nacisnąć przycisk (4) po stronie „<”.
- Krótkie naciśnięcie przycisku (4) powoduje rozpoczęcie od początku odtwarzania aktualnie wybranego utworu.

Przyspieszone odtwarzanie i cofanie

- W celu przyspieszonego odtwarzania, należy przytrzymać wciśnięty przycisk (4) po stronie „>” przynajmniej 1 sekundę.
- W celu przyspieszonego cofania, należy przytrzymać wciśnięty przycisk (4) po stronie „<” przynajmniej 1 sekundę.

Zabezpieczenie antykradzieżowe



78RB05067

- (1) Pokrętko „VOL PUSH PWR”
- (2) Przyciski numeryczne ([1] do [6])
- (3) Przycisk strzałkowy „do góry”
- (4) Pokrętko „TUNE/FLD PUSH SOUND”

Zabezpieczenie antykradzieżowe ma na celu zniechęcenie do potencjalnych prób kradzieży. Na przykład po zamontowaniu w innym samochodzie radioodtwarzacz ten nie będzie działał.

Jego działanie polega na wprowadzeniu specjalnego numeru identyfikacyjnego (PIN).

W przypadku odłączenia radioodtwarzacza od zasilania, na przykład przy jego wymontowaniu lub odłączeniu akumulatora kwasowo-ołowiowego, ponowne jego uruchomienie wymagać będzie wprowadzenia kodu PIN.

Zainicjowanie zabezpieczenia antykradzieżowego

- 1) Nacisnąć pokrętko „VOL PUSH PWR” (1) w celu wyłączenia zasilania.
- 2) Wcisnąć przyciski numeryczne [1] oraz [6] i jednocześnie nacisnąć pokrętko „VOL PUSH PWR” (1).
Zostanie wyświetlony tekst „SECURITY”.
- 3) Jednocześnie nacisnąć przycisk strzałkowy (3) i przycisk [1] z grupy przycisków numerycznych (2).
- 4) Wprowadzić w celu zarejestrowania 4-cyfrowy numer kodu PIN używając przycisków numerycznych [1] - [4].
- 5) Przytrzymać wciśnięte pokrętko „TUNE/FLD PUSH SOUND” (4) przynajmniej 1 sekundę w celu ustalenia funkcji zabezpieczenia antykradzieżowego.

INFORMACJA:

Należy zanotować sobie wprowadzony kod PIN i przechowywać w bezpiecznym miejscu.

Anulowanie zabezpieczenia antykradzieżowego

W celu anulowania zabezpieczenia antykradzieżowego należy wykasować zarejestrowany kod PIN.

- 1) Nacisnąć pokrętko „VOL PUSH PWR” (1) w celu wyłączenia zasilania.
- 2) Wcisnąć przyciski numeryczne [1] oraz [6] i jednocześnie nacisnąć pokrętko „VOL PUSH PWR” (1).
Zostanie wyświetlone „PIN ENTRY”.
- 3) Jednocześnie nacisnąć przycisk strzałkowy (3) i przycisk [1] z grupy przycisków numerycznych (2).
- 4) Wprowadzić w celu zarejestrowania 4-cyfrowy numer kodu PIN używając przycisków numerycznych [1] - [4].
- 5) Przytrzymać wciśnięte pokrętko „TUNE/FLD PUSH SOUND” (4) przynajmniej 1 sekundę w celu usunięcia zarejestrowanego kodu PIN. Zostanie wyświetlone „----” i zabezpieczenie antykradzieżowe przestanie działać.

INFORMACJA:

W celu zmiany kodu PIN należy w pierwszej kolejności skasować dotychczasowy, a następnie wprowadzić nowy.

Wprowadzenie aktualnego kodu identyfikacyjnego

W przypadku odłączenia radioodtwarzacza od zasilania, na przykład przy wymianie akumulatora kwasowo-ołowiowego, ponowne jego uruchomienie wymagać będzie wprowadzenia kodu PIN.

- 1) 1) Ustawić wyłącznik zapłonu w pozycji „ACC”.
Zostanie wyświetlony tekst „SECURITY”.
- 2) Jednocześnie nacisnąć przycisk strzałkowy (3) i przycisk [1] z grupy przycisków numerycznych (2).
- 3) Wprowadzić w celu zarejestrowania 4-cyfrowy numer kodu PIN używając przycisków numerycznych [1] - [4].
- 4) Przytrzymać wciśnięte pokrętko „TUNE/FLD PUSH SOUND” (4) przynajmniej 1 sekundę.
Jeżeli wprowadzony kod będzie zgodny z zarejestrowanym w pamięci radioodtwarzacza, zostanie on wyłączony, a następnie będzie można go włączyć w zwykły sposób.

INFORMACJA:

W przypadku wprowadzenia nieprawidłowego kodu, zostanie wyświetlony komunikat „ERROR” oraz liczba błędnych prób. Po przekroczeniu 10 błędnych prób wprowadzenia kodu, zostanie wyświetlone „HELP” i działanie radioodtwarzacza zostanie trwale zablokowane.

Najczęstsze przyczyny niedomagań

W razie wystąpienia nieprawidłowości należy zgodnie z poniższymi wskazówkami podjąć zalecane działania. Jeżeli sugerowany sposób postępowania nie doprowadzi do ustąpienia nieprawidłowych objawów, należy zwrócić się do autoryzowanej stacji obsługi SUZUKI.

Problem	Przyczyna	Sposób postępowania
----------------	------------------	----------------------------

Dotyczy wszystkich urządzeń

Urządzenie nie działa	Uruchomione zabezpieczenie antykradzieżowe.	Jeżeli wyświetlane jest „SECURITY”, wprowadzić kod PIN. Jeżeli wyświetlane jest „HELP”, zwrócić się do autoryzowanej stacji obsługi SUZUKI.
Urządzenie nie daje się włączyć (Nie jest emitowany żaden dźwięk)	Przepalony bezpiecznik.	Zwrócić się do autoryzowanej stacji obsługi SUZUKI.

Radioodbiornik

Zakłócenia elektromagnetyczne	Nieprawidłowe dostrojenie do częstotliwości nadajnika.	Dostroić do właściwej częstotliwości stacji.
Nie działa funkcja wyszukiwania stacji	Brak stacji radiowych o odpowiednio mocnym sygnale.	Spróbować ręcznego strojenia.
	Jeżeli włączona jest funkcja AF, wyszukiwane są wyłącznie stacje RDS.	Wyłączyć funkcję AF.

Odtwarzanie płyty CD

Przeskakiwanie dźwięku lub zakłócenia	Zabrudzona płyta kompaktowa.	Oczyścić płytę za pomocą miękkiej ściereczki.
	Silnie zarysowana lub zdeformowana płyta kompaktowa.	Wymienić płytę na nieuszkodzoną.

POZOSTAŁE URZĄDZENIA I OSPRZĘT

Problem	Przyczyna	Sposób postępowania
---------	-----------	---------------------

MP3/WMA/AAC

Brak odtwarzania	Płyta zawiera zapis w formacie nieczytelnym dla odtwarzacza.	Sprawdzić format zapisu.
Przeskakiwanie dźwięku lub zakłócenia	Przeskakiwanie dźwięku może mieć miejsce podczas odtwarzania plików zapisanych ze zmienną przepustowością transmisji (VBR).	Nie jest zalecane odtwarzanie zapisu VBR.

Urządzenie USB

Po podłączeniu urządzenia USB odtwarzanie nie zostaje uruchomione	W pamięci urządzenia brak plików w odpowiednim formacie.	Sprawdzić format zapisu.
	Zapotrzebowanie prądowe urządzenia USB przekracza 1 A.	Użyć urządzenia USB o zapotrzebowaniu prądowym poniżej 1 A.

Urządzenie Bluetooth®

Niemożliwe nawiązanie komunikacji	Zbyt duża odległość pomiędzy radioodtwarzaczem i urządzeniem Bluetooth® lub pomiędzy nimi znajduje się metalowy obiekt.	Zmienić położenie urządzenia Bluetooth®.
	Wyłączona funkcja bezprzewodowej komunikacji w urządzeniu Bluetooth®.	Zajrzeć do instrukcji obsługi urządzenia Bluetooth®. (Niektóre tego typu urządzenia mają funkcję oszczędzania energii, uruchamianą z określoną zwłoką czasową.)
Niemożliwy odbiór połączeń telefonicznych	Aktualna pozycja samochodu może być poza zasięgiem sieci komórkowej.	Przejechać w miejsce objęte zasięgiem sieci komórkowej.
Niska jakość dźwięku z telefonu (zniekształcenia, zakłócenia itp.)	W pobliżu może znajdować się inne urządzenie z bezprzewodową komunikacją.	Wyłączyć urządzenie z bezprzewodową komunikacją lub odsunąć je od radioodtwarzacza.

Komunikaty o usterkach

Komunikat	Znaczenie	Sposób postępowania
-----------	-----------	---------------------

Odtwarzacz CD

„ERROR 1”	Niemożliwy odczyt płyty.	Włożyć płytę etykietą do góry. Sprawdzić, czy płyta nie jest zdeformowana lub w inny sposób uszkodzona. Jeżeli komunikat ERROR 1 nie znika mimo prawidłowo włożonej i nieuszkodzonej płyty, zwrócić się do autoryzowanej stacji obsługi SUZUKI.
„ERROR 3”	Wykrycie usterki o nieznanym przyczynach.	Naciskając przycisk wysuwu wyjąć płytę z odtwarzacza. Jeżeli płyty nie można wyjąć, zwrócić się do autoryzowanej stacji obsługi SUZUKI.

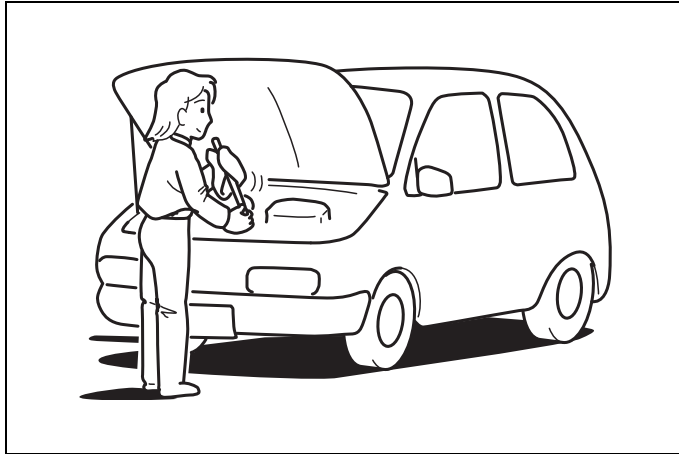
Urządzenie USB/iPod®

„USB ERROR”	Urządzenie USB jest odłączone.	Sprawdzić połączenia urządzenia USB.
„ERROR 2”	Brak możliwości prawidłowej komunikacji z urządzeniem USB.	Odłączyć i ponownie podłączyć urządzenie USB. Sprawdzić urządzenie USB.
„ERROR 3”	Urządzenie nie działa z nieznanymi przyczynami.	Odłączyć i ponownie podłączyć urządzenie USB. Jeżeli komunikat ERROR 3 nie znika, zwrócić się do autoryzowanej stacji obsługi SUZUKI.
„ERROR 4”	Zapotrzebowanie prądowe urządzenia USB przekracza 1 A.	Sprawdzić urządzenie USB.

POZOSTAŁE URZĄDZENIA I OSPRZĘT

Komunikat	Znaczenie	Sposób postępowania
Urządzenie Bluetooth®		
„ERROR 1”	Wykrycie usterki o nieznanym przyczynach.	Odłączyć i ponownie podłączyć urządzenie Bluetooth®. Jeżeli komunikat ERROR 1 nie znika, zwrócić się do autoryzowanej stacji obsługi SUZUKI.
„Connection Failed”	Nieudana próba rejestracji urządzenia lub nawiązania komunikacji	Powtórzyć rejestrację urządzenia lub nawiązywanie komunikacji.
„Memory Full”	Wyczerpany limit pozycji przy przenoszeniu książki telefonicznej	Usunąć zbędne wpisy w książce telefonicznej i powtórzyć próbę przeniesienia danych z rejestru aparatu telefonicznego.
„Not Available”	Nie działa podczas jazdy.	Powtórzyć próbę po zatrzymaniu samochodu.

PRZEGLĄDY I OBSŁUGA OKRESOWA



60G410

Obsługa okresowa	6-2
Plan obsługi okresowej (dotyczy krajów UE i Izraela)	6-3
Obsługa zalecana w trudnych warunkach eksploatacji (dotyczy krajów UE i Izraela)	6-8
Pasek napędowy osprzętu silnika	6-13
Olej silnikowy i filtr oleju	6-13
Płyn w układzie chłodzenia silnika	6-18
Filtr powietrza	6-20
Świece zapłonowe	6-21
Olej przekładniowy	6-22
Pedał sprzęgła	6-24
Hamulce	6-24
Kierownica	6-27
Opony	6-28
Akumulator	6-32
Bezpieczniki	6-33
Ustawianie świateł mijania	6-37
Płyn do zmywaczy reflektorów	6-37
Wymiana żarówek	6-37
Pióra wycieraczek	6-37
Płyn do spryskiwaczy szyb	6-48
Układ klimatyzacji	6-48



60B128S

⚠ OSTRZEŻENIE

Wykonując czynności obsługowe przy samochodzie należy zachować jak najdalej idącą ostrożność, aby zapobiec nieszczęśliwemu wypadkowi. Oto kilka zaleceń, których należy szczególnie przestrzegać.

- Przed przystąpieniem do jakichkolwiek prac związanych z instalacją elektryczną samochodu należy co najmniej 90 sekund wcześniej odłączyć akumulator kwasowo-ołowiowy, uprzednio obracając wyłącznik zapłonu do pozycji „LOCK”, co pozwoli uniknąć ryzyka uszkodzeń oraz przypadkowego odpalenia poduszki powietrznej lub uruchomienia napinaczy pasów bezpieczeństwa. Nie należy dotykać żadnych elementów ani przewodów elektrycznych w układach poduszki powietrznej oraz napinaczy pasów bezpieczeństwa. Przewody te są owinięte żółtą taśmą lub umieszczone w żółtej rurce, złącza są również żółte, co ułatwia ich rozpoznanie.

>>

⚠ OSTRZEŻENIE

cd.

- Nie pozostawiać silnika pracującego w garażu lub w innych pomieszczeniach zamkniętych.
- Gdy silnik samochodu pracuje, należy trzymać ręce, ubranie, narzędzia itp. z dala od wentylatora i jego paska napędowego. Nieruchomy w danej chwili wentylator może nagle samoczynnie ruszyć.
- Jeśli konieczne jest wykonanie czynności serwisowych przy pracującym silniku, należy upewnić się, czy hamulec postojowy jest uruchomiony z pełną siłą, a dźwignia skrzyni biegów jest w położeniu neutralnym (mechaniczna skrzynia biegów) lub „P” (automatyczna skrzynia biegów).
- Podczas rozruchu i pracy silnika nie dotykać przewodów zapłonowych ani innych elementów układu zapłonowego, ponieważ grozi to porażeniem elektrycznym.
- Należy zachować ostrożność, aby nie dotknąć gorących elementów układu wydechowego, takich jak kolektor, rury czy tłumiki.
- Nie palić ani nie dopuszczać isker lub płomieni w pobliżu paliwa lub akumulatora. Występują tam palne gazy.

>>

⚠ OSTRZEŻENIE

cd.

- Żadna część ciała nie powinna znajdować się pod samochodem, jeśli wsparty jest on tylko na przenośnym podnośniku, dostarczanym z pojazdem.
- Należy uważać, aby przypadkowo nie zewrzeć biegunów akumulatora.
- Zużyty olej, płyn chłodzący oraz inne materiały eksploatacyjne należy zabezpieczyć przed dostępem dzieci i zwierząt domowych. Zużytych płynów należy pozbyć się w sposób zgodny z przepisami. Nie wylewać ich na ziemię, do kanalizacji itp.

Obsługa okresowa

Zamieszczone dalej tabele przedstawiają harmonogram okresowej obsługi technicznej samochodu. Podano w nich w kilometrach i miesiącach, kiedy należy wykonać przegląd, regulację, smarowanie i inne czynności obsługowe. Jeżeli eksploatacja pojazdu zazwyczaj odbywa się w trudnych warunkach, odstępy międzyobsługowe powinny ulec skróceniu (patrz: „Obsługa zalecana w trudnych warunkach eksploatacji”).

OSTRZEŻENIE

Firma SUZUKI zaleca, aby czynności obsługowe tego samochodu oznaczone gwiazdką (*) wykonywała autoryzowana stacja obsługi SUZUKI lub doświadczony mechanik samochodowy. Posiadając pewne kwalifikacje i korzystając ze wskazówek podanych w tym rozdziale można wykonać samodzielnie te czynności obsługowe, które nie są oznaczone. Jednak w razie jakichkolwiek wątpliwości co do umiejętności prawidłowego wykonania którejkolwiek z nieoznaczonych gwiazdką czynności, należy zlecić jej wykonanie autoryzowanej stacji obsługi SUZUKI.

UWAGA

Za każdym razem, gdy zajdzie potrzeba wymiany jakiegokolwiek elementu w samochodzie, zaleca się użycie wyłącznie oryginalnych części zamiennych SUZUKI.

Plan obsługi okresowej (dotyczy krajów UE i Izraela)

„W” : Wymiana

„P” : Przegląd lub sprawdzenie i w razie potrzeby naprawa bądź wymiana

INFORMACJA:

Tabela obejmuje czynności obsługi technicznej w okresie do 240000 km przebiegu. Dla przebiegów większych należy zachować analogiczne odstępy pomiędzy przeglądami okresowymi.

Termin: O terminie rozstrzyga stan licznika przebiegu lub liczba miesięcy, jakie upłynęły od poprzedniego przeglądu – w zależności od tego, który z tych warunków zostanie przekroczony wcześniej.		km (x1000)	20	40	60	80	100	120
		miesiące	12	24	36	48	60	72
SILNIK								
*1-1. Pasek napędowy osprzętu silnika	Sprawdzenie naciągu, *Regulacja, *Wymiana		–	P	–	P	–	W
*1-2. Luz zaworowy			–	P	–	P	–	P
1-3. Olej silnikowy i filtr oleju	Olej z klasyfikacją ACEA lub oryginalny olej SUZUKI (#1)		W	W	W	W	W	W
	Pozostałe oleje (#1)		Patrz „Lampka sygnalizacyjna konieczności wymiany oleju” w rozdziale „PRZED ROZPOCZĘCIEM JAZDY”. Wymiana co 15000 km lub 12 miesięcy.					
1-4. Płyn chłodzący	SUZUKI LLC: Super (niebieski) (#2)	Pierwsza:	Wymiana przy 160000 km lub 96 miesiącach.					
	SUZUKI LLC: Standard (zielony)	Następnie:	Wymiana co 80000 km lub 48 miesięcy.					
			Wymiana co 40000 km lub 36 miesięcy.					
*1-5. Układ wydechowy (oprócz reaktora katalitycznego)			–	P	–	P	–	P
UKŁAD ZAPŁONOWY								
2-1. Świece zapłonowe	Irydowe		Wymiana co 100000 km lub 84 miesiące.					
UKŁAD ZASILANIA								
3-1. Wkład filtra powietrza	Nawierzchnie utwardzone		Przegląd co 20000 km lub 12 miesięcy.					
	Nawierzchnie pyliste		Wymiana co 40000 km lub 36 miesięcy.					
			Patrz: „Obsługa zalecana w trudnych warunkach eksploatacji”.					
*3-2. Przewody paliwowe			–	P	–	P	–	P
*3-3. Zbiornik paliwa			–	P	–	P	–	P

#1: Dodatkowe informacje pod hasłem „Olej silnikowy i filtr oleju” w tym rozdziale.

#2: Poziom płynu w układzie chłodzenia silnika powinien być sprawdzany w ramach czynności obsługi codziennej, opisanych w rozdziale „UŻYTKOWANIE POJAZDU”.

W przypadku wymiany płynu na inny niż SUZUKI LLC Super (niebieski), obowiązuje terminarz podany dla płynu SUZUKI LLC Standard (zielony). (Wymiana co 40000 km lub 36 miesięcy.)

PRZEGLĄDY I OBSŁUGA OKRESOWA

Termin: O terminie rozstrzyga stan licznika przebiegu lub liczba miesięcy, jakie upłynęły od poprzedniego przeglądu – w zależności od tego, który z tych warunków zostanie przekroczony wcześniej.		km (x1000)	140	160	180	200	220	240
		miesiące	84	96	108	120	132	144
SILNIK								
*1-1. Pasek napędowy osprzętu silnika	Sprawdzenie naciągu, *Regulacja, *Wymiana		–	P	–	P	–	W
*1-2. Luz zaworowy			–	P	–	P	–	P
1-3. Olej silnikowy i filtr oleju	Olej z klasyfikacją ACEA lub oryginalny olej SUZUKI (#1)		W	W	W	W	W	W
	Pozostałe oleje (#1)		Patrz „Lampka sygnalizacyjna konieczności wymiany oleju” w rozdziale „PRZED ROZPOCZĘCIEM JAZDY”.					
			Wymiana co 15000 km lub 12 miesięcy.					
1-4. Płyn chłodzący	SUZUKI LLC: Super (niebieski) (#2)	Pierwsza:	Patrz „Lampka sygnalizacyjna konieczności wymiany oleju” w rozdziale „PRZED ROZPOCZĘCIEM JAZDY”.					
		Następnie:	Wymiana przy 160000 km lub 96 miesiącach.					
	SUZUKI LLC: Standard (zielony)		Wymiana co 80000 km lub 48 miesięcy.					
			Wymiana co 40000 km lub 36 miesięcy.					
*1-5. Układ wydechowy (oprócz reaktora katalitycznego)			–	P	–	P	–	P
UKŁAD ZAPŁONOWY								
2-1. Świece zapłonowe	Irydowe		Wymiana co 100000 km lub 84 miesiące.					
UKŁAD ZASILANIA								
3-1. Wkład filtra powietrza	Nawierzchnie utwardzone		Przegląd co 20000 km lub 12 miesięcy.					
	Nawierzchnie pyliste		Wymiana co 40000 km lub 36 miesięcy.					
			Patrz: „Obsługa zalecana w trudnych warunkach eksploatacji”.					
*3-2. Przewody paliwowe			–	P	–	P	–	P
*3-3. Zbiornik paliwa			–	P	–	P	–	P

#1: Dodatkowe informacje pod hasłem „Olej silnikowy i filtr oleju” w tym rozdziale.

#2: Poziom płynu w układzie chłodzenia silnika powinien być sprawdzany w ramach czynności obsługi codziennej, opisanych w rozdziale „UŻYTKOWANIE POJAZDU”.

W przypadku wymiany płynu na inny niż SUZUKI LLC Super (niebieski), obowiązuje terminarz podany dla płynu SUZUKI LLC Standard (zielony). (Wymiana co 40000 km lub 36 miesięcy.)

Termin: O terminie rozstrzyga stan licznika przebiegu lub liczba miesięcy, jakie upłynęły od poprzedniego przeglądu – w zależności od tego, który z tych warunków zostanie przekroczony wcześniej.		km (x1000)	20	40	60	80	100	120
		miesiące	12	24	36	48	60	72
UKŁAD OGRANICZAJĄCY EMISJĘ ZANIECZYSZCZEN								
*4-1. Zawór PCV			–	–	–	P	–	–
*4-2. Układ odprowadzania oparów paliwa			–	–	–	–	–	P
HAMULCE								
*5-1. Tarcze i klocki hamulcowe (przód)			P	P	P	P	P	P
Bębny i szczęki hamulcowe (tył)			–	P	–	P	–	P
*5-2. Przewody hamulcowe			–	P	–	P	–	P
5-3. Płyn hamulcowy (#3)		Sprawdzenie, *Wymiana	–	W	–	W	–	W
*5-4. Hamulce (pedał i poziom płynu)			P	P	P	P	P	P
5-5. Dźwignia i cięgiła hamulca postojowego		Sprawdzenie, *Regulacja (tylko po pierwszych 20000 km)	P	–	–	–	–	–
PODWOZIE I NADWOZIE								
*6-1. Płyn w układzie hydraulicznym sprzęgła (#3)			–	W	–	W	–	W
*6-2. Sprzęgło (pedał i poziom płynu)			P	P	P	P	P	P
6-3. Opony / Koła			P	P	P	P	P	P
*6-4. Łożyska kół			–	P	–	P	–	P
*6-5. Wały napędowe			–	P	–	P	–	P
*6-6. Układ zawieszenia			–	P	–	P	–	P
*6-7. Układ kierowniczy			–	P	–	P	–	P
*6-8. Olej w mechanicznej skrzyni biegów		Oryginalny olej przekładniowy Suzuki „SUZUKI GEAR OIL 75W” Olej przekładniowy inny niż „SUZUKI GEAR OIL 75W”	Przeгляд co 40000 km lub 24 miesiące.					
*6-9. Płyn w automatycznej skrzyni biegów		Poziom płynu *Wymiana płynu	Wymiana co 165000 km.					
		*Elastyczne przewody hydrauliczne	–	–	P	–	–	P
*6-10. Olej w skrzynce rozdzielczej		Oryginalny olej przekładniowy Suzuki „SUZUKI GEAR OIL 75W” Olej przekładniowy inny niż „SUZUKI GEAR OIL 75W”	Przeгляд co 40000 km lub 24 miesiące.					
*6-11. Olej w mechanizmie różnicowym		Oryginalny syntetyczny olej przekładniowy Suzuki „SUZUKI SUPER GEAR OIL 75W-85 SYNTHETIC”	W	–	P	–	P	–
6-12. Wszystkie zatrzaski, zawiasy i zamki			–	P	–	P	–	P
*6-13. Filtr powietrza w układzie klimatyzacji			–	P	W	–	P	W

#3: Układ hydrauliczny sprzęgła ma wspólny zbiornik płynu z układem hamulcowym.

⚠ OSTRZEŻENIE

Amortyzatory w układzie zawieszenia napełnione są sprężonym gazem. Nie należy ich rozmontowywać ani wrzucać do ognia. Nie należy ich przetrzymywać w pobliżu źródeł ciepła. Przed ich złomowaniem należy w bezpieczny sposób uwolnić znajdujący się w nich gaz. Czynność tę należy powierzyć autoryzowanej stacji obsługi SUZUKI.

Obsługa zalecana w trudnych warunkach eksploatacji (dotyczy krajów UE i Izraela)

Harmonogram określony w zamieszczonej dalej tabeli należy stosować, jeśli pojazd jest zwykle użytkowany w warunkach odpowiadających co najmniej jednej z następujących sytuacji:

- Jazda przeważnie na odcinkach do 6 km.
- Jazda przeważnie na odcinkach do 16 km przy ujemnej temperaturze otoczenia.
- Częsta praca silnika na biegu jałowym lub powolna jazda w gęstym ruchu ulicznym.
- Jazda przy bardzo niskich temperaturach i/lub drogami posypanymi solą.
- Jazda po nierównych i/lub błotnistych drogach.
- Jazda w warunkach znacznego zapylenia.
- Częsta jazda z dużą prędkością lub z wysokimi prędkościami obrotowymi silnika.
- Holowanie przyczepy (jeżeli jest dozwolone).

Harmonogram ten obowiązuje również w przypadku, gdy samochód jest wykorzystywany jako radiowóz lub taksówka, do świadczenia usług kurierskich bądź do wykonywania innej działalności komercyjnej.

PRZEGLĄDY I OBSŁUGA OKRESOWA

Termin: O terminie rozstrzyga stan licznika przebiegu lub liczba miesięcy, jakie upłynęły od poprzedniego przeglądu – w zależności od tego, który z tych warunków zostanie przekroczony wcześniej.		km (x1000)	10	20	30	40	50	60
		miesiące	6	12	18	24	30	36
SILNIK								
*1-1. Pasek napędowy osprzętu silnika	Sprawdzenie naciągu, *Regulacja, *Wymiana		–	P	–	P	–	W
*1-2. Luz zaworowy			–	–	–	P	–	–
1-3. Olej silnikowy i filtr oleju	Olej z klasyfikacją ACEA lub oryginalny olej SUZUKI (#1)		W	W	W	W	W	W
	Pozostałe oleje (#1)		Patrz „Lampka sygnalizacyjna konieczności wymiany oleju” w rozdziale „PRZED ROZPOCZĘCIEM JAZDY”. Wymiana co 7500 km lub 6 miesięcy.					
1-4. Płyn chłodzący	SUZUKI LLC: Super (niebieski) (#2)	Pierwsza:	Wymiana przy 160000 km lub 96 miesiącach.					
	SUZUKI LLC: Standard (zielony)	Następnie:	Wymiana co 80000 km lub 48 miesięcy.					
*1-5. Układ wydechowy (oprócz reaktora katalitycznego)			–	–	–	P	–	–
UKŁAD ZAPŁONOWY								
2-1. Świece zapłonowe	Irydowe		Wymiana co 30000 km lub 24 miesiące.					
UKŁAD ZASILANIA								
3-1. Wkład filtra powietrza* ¹			Przeгляд co 2500 km. Wymiana co 30000 km lub 24 miesiące.					
*3-2. Przewody paliwowe			–	–	–	P	–	–
*3-3. Zbiornik paliwa			–	–	–	P	–	–
UKŁAD OGRANICZAJĄCY EMISJĘ ZANIECZYSZCZEN								
*4-1. Zawór PCV			Przeгляд co 80000 km lub 48 miesięcy.					
*4-2. Układ odprowadzania oparów paliwa			–	–	–	–	–	–

#1: Dodatkowe informacje pod hasłem „Olej silnikowy i filtr oleju” w tym rozdziale.

#2: Poziom płynu w układzie chłodzenia silnika powinien być sprawdzany w ramach czynności obsługi codziennej, opisanych w rozdziale „UŻYTKOWANIE POJAZDU”.

W przypadku wymiany płynu na inny niż SUZUKI LLC Super (niebieski), obowiązuje terminarz podany dla płynu SUZUKI LLC Standard (zielony). (Wymiana co 40000 km lub 36 miesięcy.)

PRZEGLĄDY I OBSŁUGA OKRESOWA

Termin: O terminie rozstrzyga stan licznika przebiegu lub liczba miesięcy, jakie upłynęły od poprzedniego przeglądu – w zależności od tego, który z tych warunków zostanie przekroczony wcześniej.		km (x1000)	70	80	90	100	110	120
		miesiące	42	48	54	60	66	72
SILNIK								
*1-1. Pasek napędowy osprzętu silnika	Sprawdzenie naciągu, *Regulacja, *Wymiana		–	P	–	P	–	W
*1-2. Luz zaworowy			–	P	–	–	–	P
1-3. Olej silnikowy i filtr oleju	Olej z klasyfikacją ACEA lub oryginalny olej SUZUKI (#1)		W	W	W	W	W	W
	Pozostałe oleje (#1)		Patrz „Lampka sygnalizacyjna konieczności wymiany oleju” w rozdziale „PRZED ROZPOCZĘCIEM JAZDY”.					
			Wymiana co 7500 km lub 6 miesięcy.					
			Patrz „Lampka sygnalizacyjna konieczności wymiany oleju” w rozdziale „PRZED ROZPOCZĘCIEM JAZDY”.					
1-4. Płyn chłodzący	SUZUKI LLC: Super (niebieski) (#2)	Pierwsza:	Wymiana przy 160000 km lub 96 miesiącach.					
		Następnie:	Wymiana co 80000 km lub 48 miesięcy.					
	SUZUKI LLC: Standard (zielony)		Wymiana co 40000 km lub 36 miesięcy.					
*1-5. Układ wydechowy (oprócz reaktora katalitycznego)			–	P	–	–	–	P
UKŁAD ZAPŁONOWY								
2-1. Świece zapłonowe	Irydowe		Wymiana co 30000 km lub 24 miesiące.					
UKŁAD ZASILANIA								
3-1. Wkład filtra powietrza* ¹			Przeгляд co 2500 km.					
			Wymiana co 30000 km lub 24 miesiące.					
*3-2. Przewody paliwowe			–	P	–	–	–	P
*3-3. Zbiornik paliwa			–	P	–	–	–	P
UKŁAD OGRANICZAJĄCY EMISJĘ ZANIECZYSZCZEN								
*4-1. Zawór PCV			Przeгляд co 80000 km lub 48 miesięcy.					
*4-2. Układ odprowadzania oparów paliwa			–	–	–	–	–	P

#1: Dodatkowe informacje pod hasłem „Olej silnikowy i filtr oleju” w tym rozdziale.

#2: Poziom płynu w układzie chłodzenia silnika powinien być sprawdzany w ramach czynności obsługi codziennej, opisanych w rozdziale „UŻYTKOWANIE POJAZDU”.

W przypadku wymiany płynu na inny niż SUZUKI LLC Super (niebieski), obowiązuje terminarz podany dla płynu SUZUKI LLC Standard (zielony). (Wymiana co 40000 km lub 36 miesięcy.)

PRZEGLĄDY I OBSŁUGA OKRESOWA

Termin: O terminie rozstrzyga stan licznika przebiegu lub liczba miesięcy, jakie upłynęły od poprzedniego przeglądu – w zależności od tego, który z tych warunków zostanie przekroczony wcześniej.		km (x1000)	10	20	30	40	50	60
		miesiące	6	12	18	24	30	36
HAMULCE								
*5-1. Tarcze i klocki hamulcowe (przód)			–	P	–	P	–	P
Bębny i szczęki hamulcowe (tył)			–	–	–	P	–	–
*5-2. Przewody hamulcowe			–	–	–	P	–	–
5-3. Płyn hamulcowy (#3)	Sprawdzenie, *Wymiana		–	–	–	W	–	–
*5-4. Hamulce (pedał i poziom płynu)			–	P	–	P	–	P
5-5. Dźwignia i cięgła hamulca postojowego	Sprawdzenie, *Regulacja (tylko po pierwszych 20000 km)		–	P	–	–	–	–
PODWOZIE I NADWOZIE								
*6-1. Płyn w układzie hydraulicznym sprzęgła (#3)			–	–	–	W	–	–
*6-2. Sprzęgło (pedał i poziom płynu)			–	P	–	P	–	P
6-3. Opony / Koła			–	P	–	P	–	P
*6-4. Łożyska kół			–	P	–	P	–	P
*6-5. Wały napędowe			–	P	–	P	–	P
*6-6. Układ zawieszenia			–	–	–	P	–	–
*6-7. Układ kierowniczy			–	–	–	P	–	–
*6-8. Olej w mechanicznej skrzyni biegów	Oryginalny olej przekładniowy Suzuki „SUZUKI GEAR OIL 75W”		Przegląd co 20000 km lub 12 miesięcy.					
	Olej przekładniowy inny niż „SUZUKI GEAR OIL 75W”		Wymiana co 80000 km lub 48 miesięcy.					
6-9. Automatyczna skrzynia biegów	Poziom płynu		–	W	–	W	–	W
	*Wymiana płynu		Wymiana co 30000 km.					
	*Elastyczne przewody hydrauliczne		Przegląd co 60000 km.					
*6-10. Olej w skrzynce rozdzielczej	Oryginalny olej przekładniowy Suzuki „SUZUKI GEAR OIL 75W”		Przegląd co 20000 km lub 12 miesięcy.					
	Olej przekładniowy inny niż „SUZUKI GEAR OIL 75W”		Wymiana co 80000 km lub 48 miesięcy.					
*6-11. Olej w mechanizmie różnicowym	Oryginalny syntetyczny olej przekładniowy Suzuki „SUZUKI SUPER GEAR OIL 75W-85 SYNTHETIC”		–	W	–	W	–	W
6-12. Wszystkie zatrzaski, zawiasy i zamki			–	–	–	P	–	–
*6-13. Filtr powietrza w układzie klimatyzacji*3			–	P	–	P	–	W

#3: Układ hydrauliczny sprzęgła ma wspólny zbiornik płynu z układem hamulcowym.

OSTRZEŻENIE

Amortyzatory w układzie zawieszenia napełnione są sprężonym gazem. Nie należy ich rozmontowywać ani wrzucać do ognia. Nie należy ich przetrzymywać w pobliżu źródeł ciepła. Przed ich złomowaniem należy w bezpieczny sposób uwolnić znajdujący się w nich gaz. Czynność tę należy powierzyć autoryzowanej stacji obsługi SUZUKI.

Termin: O terminie rozstrzyga stan licznika przebiegu lub liczba miesięcy, jakie upłynęły od poprzedniego przeglądu – w zależności od tego, który z tych warunków zostanie przekroczony wcześniej.		km (x1000)	70	80	90	100	110	120
		miesiące	42	48	54	60	66	72
HAMULCE								
*5-1. Tarcze i klocki hamulcowe (przód)		–	P	–	P	–	P	
Bębny i szczęki hamulcowe (tył)		–	P	–	–	–	P	
*5-2. Przewody hamulcowe		–	P	–	–	–	P	
5-3. Płyn hamulcowy (#3)	Sprawdzenie, *Wymiana	–	W	–	–	–	W	
*5-4. Hamulce (pedał i poziom płynu)		–	P	–	P	–	P	
5-5. Dźwignia i cięgła hamulca postojowego	Sprawdzenie, *Regulacja (tylko po pierwszych 20000 km)	–	–	–	–	–	–	
PODWOZIE I NADWOZIE								
*6-1. Płyn w układzie hydraulicznym sprzęgła (#3)		–	W	–	–	–	W	
*6-2. Sprzęgło (pedał i poziom płynu)		–	P	–	P	–	P	
6-3. Opony / Koła		–	P	–	P	–	P	
*6-4. Łożyska kół		–	P	–	P	–	P	
*6-5. Wały napędowe		–	P	–	–	–	P	
*6-6. Układ zawieszenia		–	P	–	–	–	P	
*6-7. Układ kierowniczy		–	P	–	–	–	P	
*6-8. Olej w mechanicznej skrzyni biegów	Oryginalny olej przekładniowy Suzuki „SUZUKI GEAR OIL 75W”	Przeгляд co 20000 km lub 12 miesięcy.						
	Olej przekładniowy inny niż „SUZUKI GEAR OIL 75W”	Wymiana co 80000 km lub 48 miesięcy.						
	Poziom płynu	–	W	–	W	–	W	
6-9. Automatyczna skrzynia biegów	*Wymiana płynu	–	P	–	P	–	P	
	*Elastyczne przewody hydrauliczne	Wymiana co 30000 km.						
	Oryginalny olej przekładniowy Suzuki „SUZUKI GEAR OIL 75W”	Przeгляд co 60000 km.						
*6-10. Olej w skrzynce rozdzielczej	Oryginalny olej przekładniowy Suzuki „SUZUKI GEAR OIL 75W”	Przeгляд co 20000 km lub 12 miesięcy.						
	Olej przekładniowy inny niż „SUZUKI GEAR OIL 75W”	Wymiana co 80000 km lub 48 miesięcy.						
	Oryginalny syntetyczny olej przekładniowy Suzuki „SUZUKI SUPER GEAR OIL 75W-85 SYNTHETIC”	–	W	–	W	–	W	
*6-11. Olej w mechanizmie różnicowym		–	–	–	W	–	–	
6-12. Wszystkie zatrzaski, zawiasy i zamki		–	P	–	–	–	P	
*6-13. Filtr powietrza w układzie klimatyzacji*3		–	P	–	P	–	W	

#3: Układ hydrauliczny sprzęgła ma wspólny zbiornik płynu z układem hamulcowym.

INFORMACJA:

Tabela obejmuje czynności obsługi technicznej w okresie do 120000 km przebiegu.

Dla przebiegów większych należy zachować analogiczne odstępy pomiędzy przeglądami okresowymi.

*1 Gdy samochód jest eksploatowany w warunkach znacznego zapylenia, konieczne jest częstsze sprawdzanie.

*2 Gdy eksploatacja samochodu jest w znacznej mierze związana z dużymi prędkościami jazdy lub z wysokimi prędkościami obrotowymi silnika, sprawdzenia lub wymiany należy dokonywać w miarę potrzeby.

*3 Konieczne może być częstsze czyszczenie, gdy wskazuje na to zmniejszony wydatek nawiewu powietrza.

Pasek napędowy osprzętu silnika

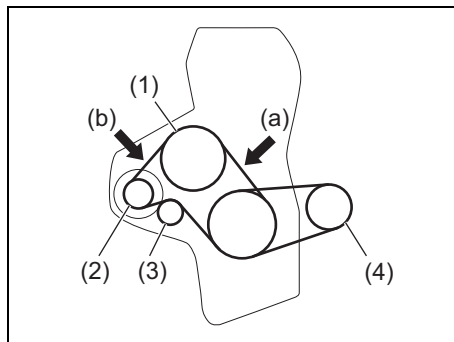
⚠ OSTRZEŻENIE

Gdy silnik pracuje, należy ręce, ubranie, narzędzia itp. trzymać z dala od wentylatora chłodnicy i pasków napędowych.

Przy niepracującym silniku sprawdzić naciąg paska napędowego osprzętu. Zbyt luźny pasek powoduje niedostateczne ładowanie akumulatora, przegrzewanie się silnika i pogorszenie sprawności układu klimatyzacji, a także szybciej się zużywa. Wielkość ugięcia paska naciśniętego kciukiem pośrodku odcinka pomiędzy kołami pasowymi powinna mieścić się w granicach podanych na ilustracji.

Należy również sprawdzać, czy pasek nie jest uszkodzony.

Wymianę lub regulację naciągu paska należy zlecić autoryzowanej stacji obsługi SUZUKI.



78RB07001

- (1) Pompa cieczy w układzie chłodzenia silnika
- (2) Alternator
- (3) Koło pośrednie
- (4) Sprężarka w układzie klimatyzacji

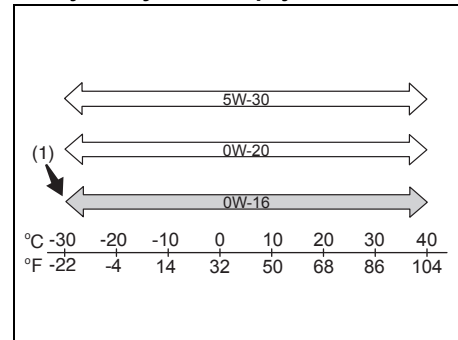
Ugięcie paska napędowego osprzętu silnika pod naciskiem 100 N (10 kg)

- (a) **Nowy:**
4,8 - 5,9 mm
Regulacja:
6,2 - 7,1 mm
- (b) **Nowy:**
3,2 - 4,1 mm
Regulacja:
4,4 - 5,0 mm

Olej silnikowy i filtr oleju

Właściwy olej

Wersje na rynek europejski i izraelski



78RB07002

- (1) Zalecany

Stosowany olej silnikowy powinien spełniać wymogi jakościowe następujących klasyfikacji:

- ACEA A1/B1, A3/B3, A3/B4, A5/B5
- API SL, SM, SN
- ILSAC GF-3, GF-4, GF-5

Właściwą lepkość oleju dobiera się według powyższego schematu.

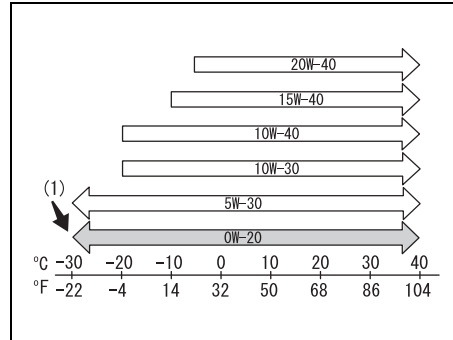
*(Dotyczy krajów UE i Izraela)
Długość okresu między wymianami zależy od rodzaju użytego oleju silnikowego. Szczegółowe informacje podane są w odpowiednim „Planie obsługi okresowej” zamieszczonym w tym rozdziale.*

Zalecane jest stosowanie oleju o lepkości SAE 0W-16 (1), który zapewnia odpowiednio niskie zużycie paliwa i dobre własności rozruchowe w niskich temperaturach.

INFORMACJA:

SUZUKI wysoce zaleca stosowanie oleju silnikowego marki ECSTAR. Produkty ECSTAR zostały specjalnie opracowane do samochodów SUZUKI i przyczyniają się do utrzymania ich w doskonałej sprawności technicznej oraz uzyskania satysfakcjonujących doznań z jazdy.

Wersje na rynki inne niż europejski i izraelski



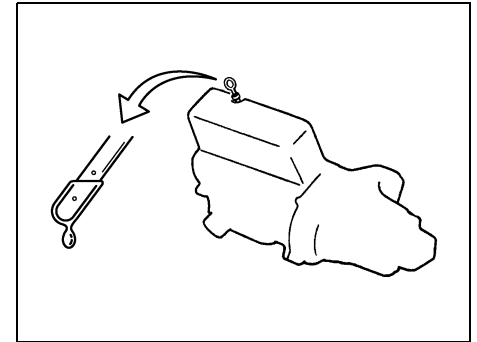
78RB07050

(1) Zalecany

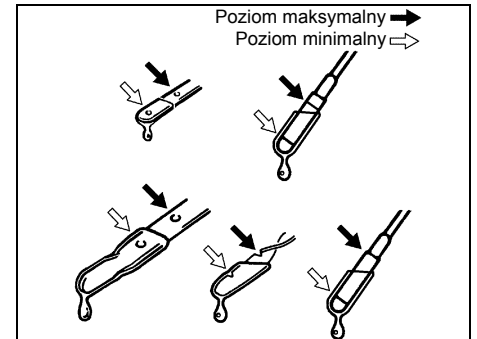
Gatunek oleju powinien odpowiadać klasie jakości API SG, SH, SJ, SL, SM lub SN. Właściwą lepkość oleju dobiera się według powyższego schematu.

Zalecane jest stosowanie oleju o lepkości SAE 0W-20 (1), który zapewnia odpowiednio niskie zużycie paliwa i dobre własności rozruchowe w niskich temperaturach.

Sprawdzanie poziomu oleju



80G064



52D084

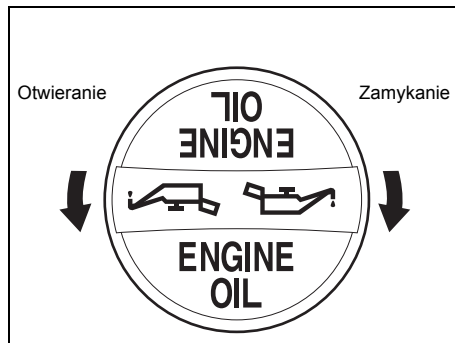
Dla zachowania właściwego smarowania silnika istotne jest utrzymanie prawidłowego poziomu oleju silnikowego. Poziom oleju sprawdza się w samochodzie stojącym w poziomym miejscu. Pomiar w samochodzie stojącym na pochyłości może być niedokładny. Poziom oleju należy sprawdzać albo przed uruchomieniem silnika, albo co najmniej 5 minut po jego zatrzymaniu. Dla ułatwienia identyfikacji uchwyt miarki poziomu oleju jest koloru żółtego.

Wyciągnąć miarkę poziomu oleju, zetrzeć olej czystą szmatką, wsunąć miarkę do oporu do silnika i ponownie wyciągnąć. Ślad oleju na miarce powinien sięgać do miejsca pomiędzy zaznaczoną górną i dolną granicą. Jeśli poziom oleju jest bliski dolnej granicy, należy dodać oleju w takiej ilości, aby sięgał górnej granicy.

UWAGA

Nieprzestrzeganie obowiązku regularnego sprawdzania poziomu oleju w silniku może doprowadzić do poważnego uszkodzenia silnika na skutek niedostatecznego smarowania.

Uzupełnianie oleju

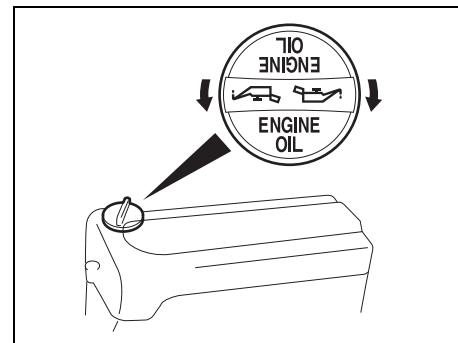


52RM60020

Zdjąć zakrętkę wlewu oleju i powoli wlewać olej przez otwór wlewowy, aż do osiągnięcia górnej kreski na miarce. Należy uważać, aby nie wlać zbyt dużo oleju, ponieważ jest to niemal równie szkodliwe jak jego niedobór. Następnie należy uruchomić silnik i pozostawić przez minutę na biegu jałowym. Wyłączyć silnik, odczekać około 5 minut i ponownie sprawdzić poziom oleju.

Wymiana oleju silnikowego i filtra oleju

Olej silnikowy należy spuścić, gdy silnik jest gorący.

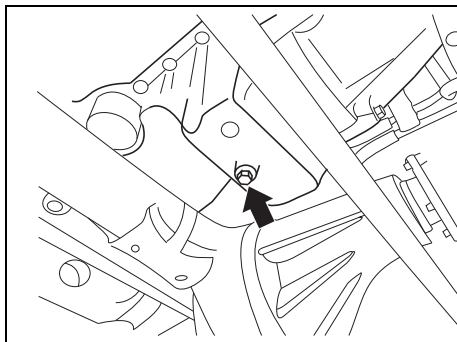


78RB07003

- 1) Zdjąć zakrętkę wlewu oleju.
- 2) Umieścić pod korkiem otworu spustowego oleju naczynie na zużyty olej.
- 3) Odkręcić korek za pomocą klucza i spuścić olej.

⚠ PRZESTROGA

Temperatura oleju w silniku może być na tyle wysoka, że przy luzowaniu korka spustowego można poparzyć sobie palce. Należy odczekać, aż korek ostygnie w stopniu wystarczającym, by można go chwycić nieosłoniętą dłonią.



78RB07004

Moment dokręcenia korka otworu spustowego:
35 Nm (3,6 kGm)

⚠ OSTRZEŻENIE

Olej silnikowy może być niebezpieczny. Połknięcie oleju przez dzieci lub zwierzęta domowe jest dla nich szkodliwe. Nowe i używane filtry oleju należy trzymać z dala od dzieci i zwierząt.

Stwierdzono, że długi kontakt z używanym olejem silnikowym wywołuje u zwierząt laboratoryjnych nowotwory skóry.

Krótki kontakt z używanym olejem może powodować podrażnienia skóry.

>>

⚠ OSTRZEŻENIE

cd.

W celu ograniczenia do minimum kontaktu z olejem, należy do wymiany oleju założyć koszulę z długimi rękawami oraz nieprzemakalne rękawice (np. takie jak do zmywania). W przypadku zetknięcia się skóry z olejem, należy miejsce to obficie zmyć wodą z mydłem.

Ubrania i tkaniny poplamione olejem wyprać.

Przepracowany olej i filtry oleju należy oddać do ponownego przetworzenia lub składować w odpowiednim do tego celu miejscu.

- 4) Wkręcić z powrotem korek otworu spustowego wraz z nową podkładką. Przy użyciu klucza dynamometrycznego dociągnąć odpowiednim momentem obrotowym.

INFORMACJA:

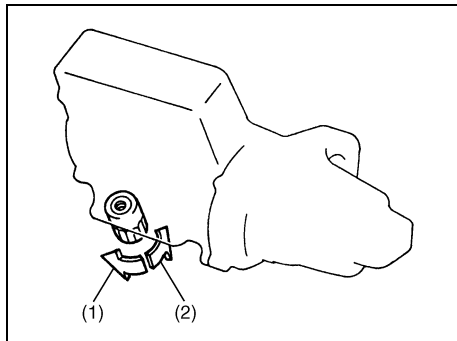
- Po każdej wymianie oleju silnikowego konieczne jest wyłączenie lampki, aby związany z nią układ monitorujący mógł w prawidłowy sposób zasignalizować kolejny termin wymiany oleju. W tym celu należy zwrócić się do autoryzowanej stacji obsługi SUZUKI. Wskazówki umożliwiające samodzielne wykonanie inicjowania układu podane są pod hasłem „Ustawienia funkcyjne” w roz-

dziale „PRZED ROZPOCZĘCIEM JAZDY.

- Szczegółowe informacje o lampce sygnalizacyjnej i układzie monitorującym termin wymiany oleju podane są pod hasłem „Lampka sygnalizacyjna konieczności wymiany oleju (w niektórych wersjach)” oraz „Wyświetlacz informacyjny” w rozdziale „PRZED ROZPOCZĘCIEM JAZDY”.
- W razie trudności należy zlecić wymianę oleju silnikowego i jego filtra autoryzowanej stacji obsługi SUZUKI.

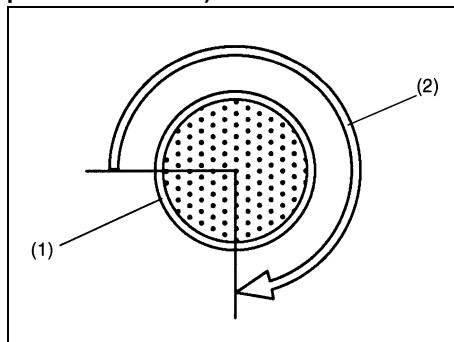
Wymiana filtra oleju

- 1) Za pomocą klucza do filtrów wykręcić filtr, obracając go w kierunku przeciwnym do ruchu wskazówek zegara, a następnie wyjąć go.
- 2) Czystą szmatką wytrzeć powierzchnię silnika w okolicy gniazda filtra oleju.
- 3) Nanieść niewielką ilość oleju silnikowego na uszczelkę nowego filtra oleju.
- 4) Wkręcić nowy filtr ręką, aż do zetknięcia się uszczelki z powierzchnią silnika.



- (1) Wykręcanie
- (2) Wkręcanie

Wkręcanie filtra (widok od strony górnej powierzchni filtra)



- (1) Filtr oleju
- (2) 3/4 obrotu

UWAGA

Dla właściwego dokręcenia filtra oleju istotne jest dokładne ustalenie położenia, w którym uszczelka zetknie się z płaszczyzną przylegania.

- 5) Dokręcić filtr za pomocą klucza do filtrów o podany kąt obrotu od położenia zetknięcia z powierzchnią przylegania (lub dociągnąć odpowiednim momentem).

Moment dokręcenia filtra oleju:
3/4 obrotu lub
14 Nm (1,4 kGm)

UWAGA

Filtr należy dokręcić na tyle mocno, aby nie było wycieków oleju, lecz nie przekraczać zalecanej siły.

Wlewanie oleju i sprawdzenie wycieków

- Przez otwór wlewowy wlać olej i założyć korek wlewu.
Objętość oleju potrzebna do wymiany podana jest pod hasłem „Zalecane paliwo i materiały eksploatacyjne oraz pojemności (przybliżone)” w rozdziale „DANE TECHNICZNE”.
- Uruchomić silnik i uważnie sprawdzić, czy nie ma wycieków spod filtra i korka otworu spustowego. Przez co najmniej 5 minut utrzymywać silnik pracujący ze zmienną prędkością obrotową.
- Wyłączyć silnik i odczekać około 5 minut. Skontrolować poziom oleju i w razie potrzeby uzupełnić. Sprawdzić ponownie, czy nie ma wycieków.

UWAGA

- Przy wymianie filtra oleju zaleca się stosowanie oryginalnych filtrów SUZUKI. Decydując się na użycie filtrów innych producentów należy upewnić się, czy są odpowiedniej jakości i przestrzegać zaleceń producenta.
- Wycieki oleju spod filtra oleju lub korka spustowego wskazują na nieprawidłowe zamontowanie filtra lub uszkodzenie uszczelki. Jeśli stwierdzony zostanie wyciek lub powstaną wątpliwości co do prawidłowości dociągnięcia filtra, należy zlecić autoryzowanej stacji obsługi SUZUKI sprawdzenie samochodu.

Płyn w układzie chłodzenia silnika

Dobór płynu chłodzącego

UWAGA

Płyn chłodzący: SUZUKI LLC Super (niebieski);
Płyn ten jest gotowym do użycia roztworem o odpowiednim stężeniu. Nie należy dodatkowo rozcieńczać go wodą, ponieważ grozi to jego zamarzeniem i/lub przegrzaniem silnika.

W celu zachowania odpowiednich osiągnięć i trwałości silnika należy stosować oryginalny płyn SUZUKI do układów chłodzenia silnika lub jego zamiennik.

INFORMACJA:

W przypadku wymiany płynu na inny niż SUZUKI LLC Super (niebieski), obowiązuje terminarz podany dla płynu SUZUKI LLC Standard (zielony), przedstawiony w „Planie obsługi okresowej” zamieszczonym w tym rozdziale.

Tego typu płyn jest najbardziej odpowiedni, ponieważ:

- Pomaga utrzymać odpowiednią temperaturę silnika.
- Ma odpowiednio niską temperaturę krzepnięcia i wysoką temperaturę wrzenia.

- Zapewnia odpowiednią ochronę przed korozją.

Zastosowanie niewłaściwego płynu może spowodować uszkodzenie układu chłodzenia silnika. Autoryzowana stacja obsługi SUZUKI służy pomocą przy doborze właściwego płynu chłodzącego.

UWAGA

W celu uniknięcia uszkodzenia układu chłodzenia silnika należy:

- Stosować wyłącznie wysokiej jakości bezkrzemianowy płyn niskokrzepnący na bazie glikolu etylenowego, rozcieńczony w odpowiedniej proporcji wodą.
- Koncentrat płynu niskokrzepnącego powinien być rozcieńczony wodą destylowaną w proporcji 50 na 50. W żadnym wypadku nie należy przekraczać proporcji 70 części koncentratu na 30 części wody destylowanej, ponieważ przy wyższych stężeniach może dochodzić do przegrzewania się silnika.
- Za wyjątkiem płynu SUZUKI LLC Super (niebieski), do układu chłodzenia silnika nie należy wlewać zarówno koncentratu nierozcieńczonego, jak i samej wody.
- Nie stosować żadnych dodatków ani inhibitorów. Mogą one nie być przystosowane do układu chłodzenia silnika w tym samochodzie.

>>

UWAGA

cd.

- Nie mieszać ze sobą różnych rodzajów bazowych cieczy niskokrzepnących, ponieważ może to doprowadzić do przedwczesnego zużycia uszczelnień, przegrzewania się silnika oraz poważnego uszkodzenia zespołu napędowego.

INFORMACJA:

SUZUKI wysoce zaleca stosowanie płynu chłodzącego marki ECSTAR. Produkty ECSTAR zostały specjalnie opracowane do samochodów SUZUKI i przyczyniają się do utrzymania ich w doskonałej sprawności technicznej oraz uzyskania satysfakcjonujących doznań z jazdy.

Sprawdzanie poziomu płynu

Poziom płynu sprawdza się w zbiorniku wyrównawczym, a nie w chłodnicy. Gdy silnik jest zimny, poziom płynu powinien znajdować się pomiędzy znakami „FULL” i „LOW”.

Uzupełnianie płynu

⚠ OSTRZEŻENIE

Połknięcie płynu przeznaczonego do układu chłodzenia silnika stwarza poważne zagrożenie dla zdrowia lub życia. Wdychanie oparów cieczy chłodzącej lub dostanie się jej oczu grozi poważnymi obrażeniami.

- W razie połknięcia nie należy wywoływać wymiotów, lecz natychmiast skontaktować się z lekarzem.
- Unikać wdychania oparów płynu. W razie zaistnienia takiego przypadku należy natychmiast wyjść na świeże powietrze.
- W razie dostania się płynu do oczu należy je przemyć wodą i zwrócić się o pomoc medyczną.
- Po kontakcie z płynem należy dokładnie umyć dłonie.
- Należy go zabezpieczyć przed dostępem dzieci i zwierząt domowych.

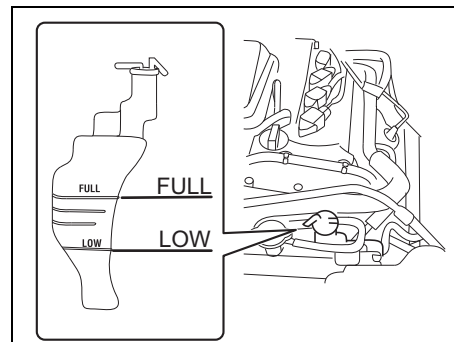
UWAGA

Płyn chłodzący: SUZUKI LLC Super (niebieski);
Płyn ten jest gotowym do użycia roztworem o odpowiednim stężeniu. Nie należy dodatkowo rozcieńczać go wodą, ponieważ grozi to jego zamrożeniem i/lub przegrzaniem silnika.

UWAGA

SUZUKI LLC Standard (zielony);

- Należy stosować 50% roztwór wodny płynu niskokrzepącego.
- Dla temperatur poniżej -35°C można użyć większych stężeń płynu, nie przekraczając jednak 60% i stosując się do instrukcji na opakowaniu płynu niskokrzepącego.



78RB07005

Jeśli poziom płynu jest poniżej znaku „LOW”, należy dolać płynu. W tym celu, gdy silnik jest zimny, należy zdjąć zakrętkę zbiornika wyrównawczego i dolać płynu, aż do osiągnięcia poziomu „FULL”. Nigdy nie napełniać zbiornika wyrównawczego powyżej tego znaku.

UWAGA

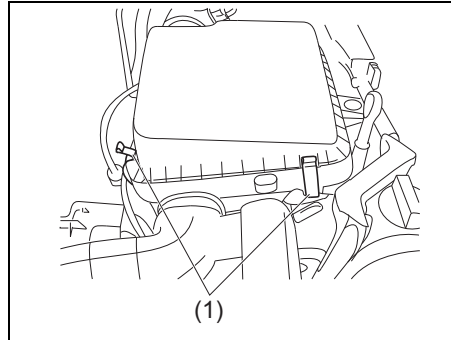
Korek zbiornika płynu chłodzącego należy nakładać w ten sposób, aby oznaczenie na nim odpowiadało oznaczeniu na zbiorniku. W przeciwnym razie może dojść do wycieku płynu.

Wymiana płynu chłodzącego

Ponieważ wymagane są specjalne procedury postępowania, zaleca się powierzenie tej czynności autoryzowanej stacji obsługi SUZUKI.

Filtr powietrza

Zanieczyszczony filtr powietrza powoduje wzrost oporów w układzie dolotowym i w efekcie spadek mocy silnika oraz zwiększone zużycie paliwa.

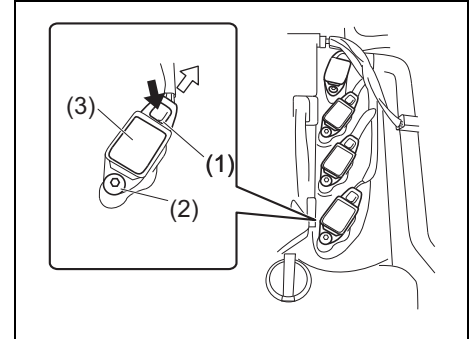


78RB07044

- 1) Zwolnić zaczepy (1).
- 2) Podnieść pokrywę obudowy filtra powietrza.
- 3) Wyjąć wkład filtrujący z obudowy filtra. Jeśli wygląda na zabrudzony, oczyścić lub wymienić na nowy.
- 4) Przy wkładaniu wkładu filtrującego ustawić go oznaczeniem „FRONT” w kierunku przodu i dopasować jego występ do rowka z przodu obudowy filtra.
- 5) Zaciśnąć mocno zaczepy mocujące.

Świece zapłonowe

Wymiana i sprawdzenie świec zapłonowych



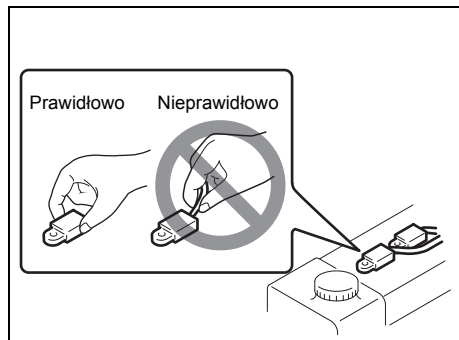
78RB07006

W celu uzyskania dostępu do świec zapłonowych, należy:

- 1) Naciskając blokadę rozłączyć złącze elektryczne (1).
- 2) Wykręcić wkręt (2).
- 3) Wyciągnąć cewkę zapłonową (3).

INFORMACJA:

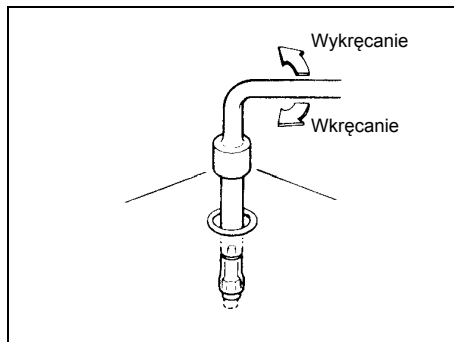
Należy pamiętać o prawidłowym umieszczeniu przewodów, połączeniu złączy elektrycznych, nałożeniu uszczelki filtra powietrza oraz podkładek.



78K179

UWAGA

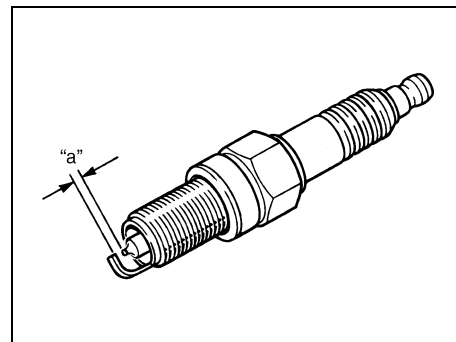
- Odłączając cewki zapłonowe nie ciągnąć za przewody. Ciągnięcie za przewód może spowodować jego uszkodzenie.
- Nie należy dotykać elektrody środkowej irydowych lub platynowych świec zapłonowych, ponieważ można ją łatwo uszkodzić.



60G160

UWAGA

- Świece zapłonowe należy dla ochrony gwintu wkręcić palcami, po czym dociągnąć kluczem dynamometrycznym momentem 17,5 Nm (1,7 kGm). Gdy świece są wyjęte, należy uważać, aby przez otwory świec do wnętrza silnika nie dostały się zanieczyszczenia.
- Nie stosować świec o niewłaściwym gwincie.



54G106

Odstęp elektrod świecy zapłonowej „a”:

ZXU20PR11

1,0 - 1,1 mm

KR6A-10

0,95 - 1,05 mm

UWAGA

Wymieniając świece zapłonowe należy używać marki i typu właściwych dla danego pojazdu. Właściwe świece podane są w rozdziale „DANE TECHNICZNE” na końcu książki. Użycie świec zapłonowych innych producentów należy skonsultować z autoryzowaną stacją obsługi SUZUKI.

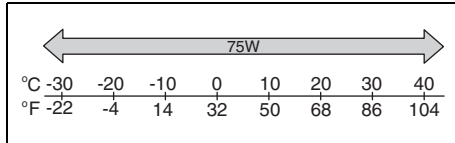
Olej przekładniowy

Olej w mechanicznej skrzyni biegów / Olej w skrzynce rozdzielczej / Olej w tylnym mechanizmie różnicowym

Do uzupełniania należy zawsze stosować olej przekładniowy odpowiedniego gatunku i lepkości, dobrany zgodnie z przedstawionym schematem.

Do mechanicznej skrzyni biegów i skrzynki rozdzielczej szczególnie zalecane jest stosowanie oleju przekładniowego „SUZUKI GEAR OIL 75W”.

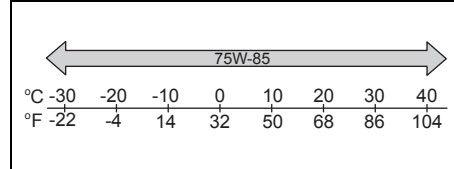
Olej w mechanicznej skrzyni biegów Olej w skrzynce rozdzielczej



54P120706

Do przedniego/tylnego mechanizmu różnicowego szczególnie zalecane jest syntetyczny olej przekładniowy „SUZUKI SUPER GEAR OIL 75W-85 SYNTHETIC”.

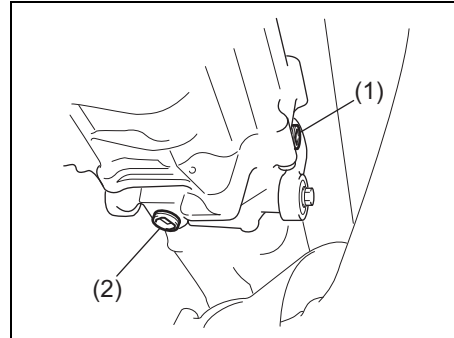
Olej do przedniego/tylnego mechanizmu różnicowego



78RB07007

Sprawdzanie poziomu oleju przekładniowego

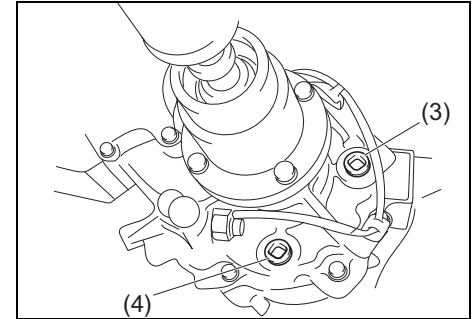
Mechaniczna skrzynia biegów



78RB07008

- (1) Korek otworu wlewowego i kontrolnego
- (2) Korek otworu spustowego

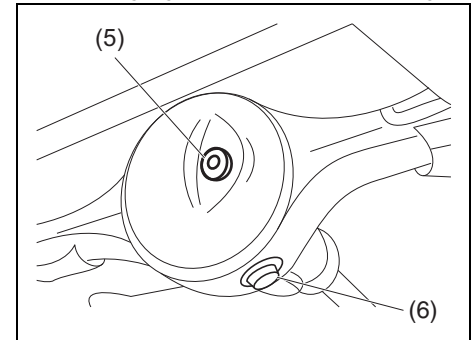
Skrzynka rozdzielcza



78RB07009

- (3) Korek otworu wlewowego i kontrolnego
- (4) Korek otworu spustowego

Przedni i tylny mechanizm różnicowy



78RB07010

- (5) Korek otworu wlewowego i kontrolnego
- (6) Korek otworu spustowego

W celu sprawdzenia poziomu oleju przekładniowego należy wykonać następujące czynności:

- 1) Zaparkować samochód w płaskim, poziomym miejscu i uruchomić hamulec postojowy. Następnie wyłączyć silnik.
- 2) Wykręcić korek otworu wlewowego i kontrolnego oleju.

Mechaniczna skrzynia biegów:

- 3) Jeżeli olej wydostaje się przez otwór wlewowy, jego poziom jest prawidłowy. Wkręcić korek otworu wlewowego. Jeżeli poziom oleju jest niższy, dolać oleju przez otwór wlewowy, aż się przeleje.

Skrzynka rozdzielcza oraz przedni i tylny mechanizm różnicowy:

- 3) Sięgnąć palcem w głąb otworu. Jeśli poziom oleju dochodzi do dolnego brzegu otworu, ilość oleju jest właściwa i można wkręcić korek z powrotem.
- 4) Gdy poziom oleju jest zbyt niski, należy przez otwór (3) lub (5) dolać oleju przekładniowego, aż jego poziom osiągnie dolny brzeg otworu. Następnie wkręcić korek.

Moment dokręcenia korka otworu wlewowego i kontrolnego

Mechaniczna skrzynia biegów (1)(2):
23 Nm (2,3 kGm)

Skrzynka rozdzielcza (3)(4):
23 Nm (2,3 kGm)

Przedni i tylny mechanizm różnicowy (5)(6):
(5) 50 Nm (5,0 kGm)
(6) 55 Nm (5,6 kGm)

PRZESTROGA

Po jeździe temperatura oleju może być na tyle wysoka, aby spowodować oparzenie. Przed przystąpieniem do kontroli poziomu oleju należy odczekać, aż korek ostygnie w stopniu wystarczającym, by można go chwycić nieostroniętą dłonią.

UWAGA

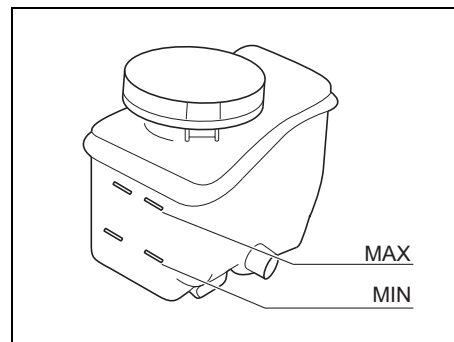
Należy pamiętać o użyciu nowego korka z nową podkładką, aby nie doszło do jego poluzowania i wycieku oleju.

Wymiana oleju przekładniowego

Ponieważ wymagane są specjalne procedury postępowania oraz specjalne materiały i narzędzia, zaleca się powierzenie tej czynności autoryzowanej stacji obsługi SUZUKI.

Pedał sprzęgła

Sprzęgło sterowane hydraulicznie

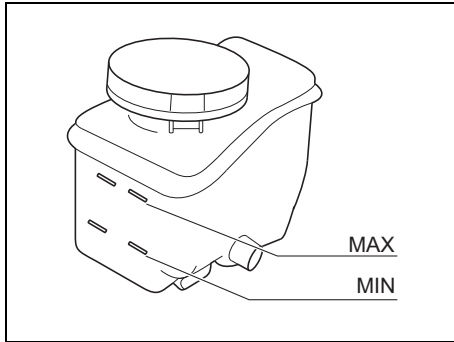


78RB07011

Od czasu do czasu należy sprawdzić poziom płynu w układzie hydraulicznym sprzęgła oraz czy pedał działa bez zacięć. Gdy wyczuwalne jest szarpanie sprzęgła przy pełnym wciśnięciu pedału, należy zlecić autoryzowanej stacji obsługi SUZUKI sprawdzenie sprzęgła. Gdy poziom płynu jest bliski kreski „MIN”, należy dolać płynu hamulcowego DOT3 lub SAE J1703 do poziomu „MAX”.

Hamulce

Płyn hamulcowy



78RB07011

Poziom płynu hamulcowego sprawdza się przez obserwację zbiorniczka w komorze silnika. Poziom płynu powinien znajdować się pomiędzy liniami „MAX” i „MIN”.

UWAGA

Poziom płynu hamulcowego bliski kreski „MIN” może oznaczać zużycie okładzin ciernych lub nieszczelność układu. Przed uzupełnieniem płynu należy skonsultować te ewentualności z autoryzowaną stacją obsługi SUZUKI.

INFORMACJA:

SUZUKI wysoce zaleca stosowanie płynu hamulcowego marki ECSTAR. Produkty ECSTAR zostały specjalnie opracowane do samochodów SUZUKI i przyczyniają się do utrzymania ich w doskonałej sprawności technicznej oraz uzyskania satysfakcjonujących doznań z jazdy.

⚠ OSTRZEŻENIE

Nieprzestrzeganie poniższych wskazań może doprowadzić do odniesienia obrażeń ciała lub poważnego uszkodzenia układu hamulcowego.

- Jeśli płyn hamulcowy w zbiorniczku spadnie poniżej określonego poziomu, zapala się lampka ostrzegawcza w zespole wskaźników (przy pracującym silniku i całkowicie zluźowanym hamulcu postojowym). Gdy lampka zaświeci się, należy natychmiast zlecić autoryzowanej stacji obsługi SUZUKI sprawdzenie układu hamulcowego.
- Szybka utrata płynu wskazuje na nieszczelność w układzie hamulcowym, którą powinna natychmiast sprawdzić autoryzowana stacja obsługi SUZUKI.
- Nie należy używać innego płynu niż płyn hamulcowy typu DOT3 lub SAE J1703. Nie używać płynu regenerowanego lub przechowywanego w starych bądź otwartych pojemnikach. Szczególnie ważne jest, aby obce ciała ani inne ciecze nie dostały się do zbiorniczka płynu hamulcowego.

⚠ PRZESTROGA

Płyn hamulcowy jest szkodliwy dla oczu oraz uszkadza pokrycia lakirowe. Przy dopełnianiu zbiorniczka należy zachować ostrożność.

⚠ OSTRZEŻENIE

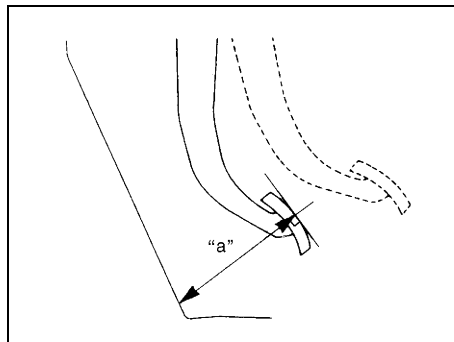
W przypadku poknięcia płyn hamulcowy jest szkodliwy dla zdrowia, a nawet śmiertelnie trujący. Jest on również niebezpieczny w kontakcie ze skórą lub gdy dostanie się do oczu. W razie poknięcia nie należy wywoływać wymiotów i natychmiast skontaktować się z lekarzem. W razie dostania się płynu do oczu należy je przemyć wodą i zwrócić się o pomoc medyczną. Po kontakcie z płynem należy dokładnie umyć dłonie. Płyn może być trujący dla zwierząt. Należy go zabezpieczyć przed dostępem dzieci i zwierząt domowych.

INFORMACJA:

- Poziom płyn hamulcowy stopniowo obniża się w miarę zużycia okładzin ciernych hamulców.
- Z biegiem czasu płyn hamulcowy absorbuje wilgoć, a wysoka zawartość w nim wody może powodować korki parowe lub doprowadzić do awarii układu hamulcowego.
Płyn hamulcowy wymaga regularnej wymiany, zgodnie z zamieszczonym w niniejszej instrukcji planem obsługi okresowej.

Pedał hamulca

Sprawdzić skok pedału hamulca. Jeżeli jest zbyt duży, zlecić autoryzowanej stacji obsługi SUZUKI sprawdzenie układu hamulcowego. W razie wątpliwości, czy pedał ma właściwą wysokość, można to sprawdzić w opisany niżej sposób.



54G108

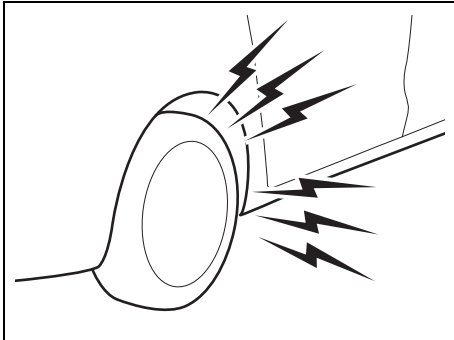
Minimalna odległość pedału od wykładziny podłogowej „a”

Wersje z kierownicą po lewej stronie	101 mm
Wersje z kierownicą po prawej stronie	89 mm

Gdy silnik pracuje, zmierzyć odległość od wykładziny podłogowej pedału hamulca, naciśniętego siłą ok. 30 kG. Minimalna wymagana odległość podana jest powyżej. Ponieważ układ hamulcowy jest samonastrawny, nie zachodzi potrzeba regulacji. Jeśli zmierzona odległość pomiędzy pedałem a wykładziną podłogową jest mniejsza niż wymagana, należy dokonać sprawdzenia pojazdu w autoryzowanej stacji obsługi SUZUKI.

INFORMACJA:

- Przy pomiarze odległości pomiędzy pedałem a wykładziną podłogową należy uwzględnić grubość dywaników.
- Pomiar wykonywać względem bocznej krawędzi pedału po stronie drzwi pasażera.



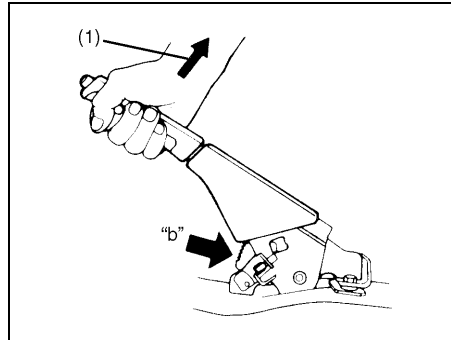
52RM70500

⚠ OSTRZEŻENIE

W przypadku wystąpienia jednego z poniższych problemów w układzie hamulcowym, należy natychmiast zlecić jego sprawdzenie autoryzowanej stacji obsługi SUZUKI.

- Słaba skuteczność hamulców
- Nierówne hamowanie (hamulce nie działają jednakowo na wszystkie koła)
- Nadmierny skok pedału
- Blokowanie się hamulców
- Nadmierna hałaśliwość

Hamulec postojowy



54G109

- Liczba zębów zapadki „b”:
4 – 9
- Siła zaciągnięcia dźwigni (1):
200 N (20 kG)

Prawidłową regulację hamulca postojowego sprawdza się licząc odgłosy zapadki w czasie powolnego zaciągania hamulca, aż do pełnego jego zadziałania. Dźwignia hamulca powinna zatrzymać się w określonym powyżej przedziale zębów zapadki, przy czym tylne koła powinny zostać całkowicie unieruchomione. Jeśli hamulec nie jest prawidłowo wyregulowany lub nie zostaje całkowicie zwolniony mimo pełnego cofnięcia dźwigni, należy zlecić autoryzowanej stacji obsługi SUZUKI jego sprawdzenie i/lub regulację.

Tarcze i bębny hamulcowe

Tarcza hamulcowa

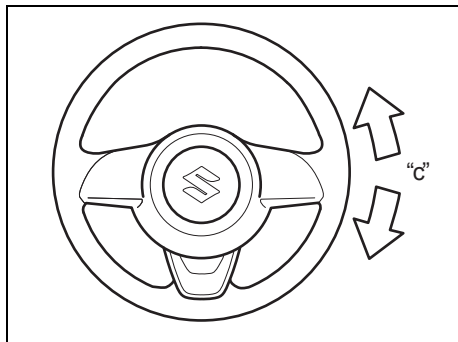
Hamulce	Minimalna grubość
Przednie	8,0 mm

Bęben hamulcowy

Hamulce	Graniczna średnica wewnętrzna
Tylne	222 mm

Jeżeli zmierzona grubość lub średnica wewnętrzna w miejscu największego zużycia przekracza podane wyżej wartości graniczne, dany element należy wymienić na nowy. Pomiar ten wymaga demontażu hamulców oraz użycia mikrometru lub suwmiarki, co powinno być wykonane zgodnie ze wskazówkami podanymi w instrukcji serwisowej lub w publikowanych na stronie internetowej informacjach technicznych.

Kierownica



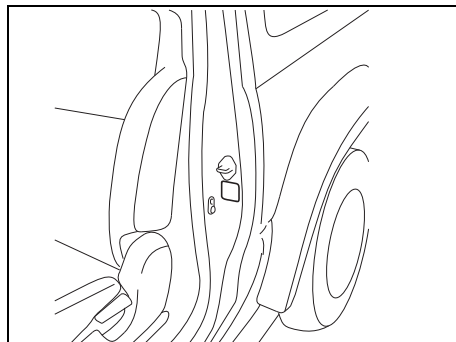
78RB07012

Luz na kole kierownicy „c”: 0 – 30 mm

Luz kierownicy sprawdza się mierząc na jej obwodzie odległość pomiędzy punktami lekkiego oporu przy jej delikatnym obracaniu w lewo i w prawo. Luz powinien mieścić się w podanych granicach.

Sprawdzenia, czy kierownica obraca się łatwo i równomiernie bez szarpania, dokonuje się przez jej obracanie w prawo i w lewo do skrajnych położeń podczas powolnej jazdy na otwartej przestrzeni. Jeśli luz nie mieści się w powyższym zakresie lub stwierdzona zostanie inna usterka, układ musi zostać sprawdzony przez autoryzowaną stację obsługi SUZUKI.

Opony



78RB07013

Właściwe wartości ciśnienia w oponach kół przednich i tylnych podane są na naklejce informacyjnej. Zarówno w przednich, jak i tylnych kołach ciśnienie powinno być zgodne z zalecanym.

INFORMACJA:

Ciśnienie w ogumieniu może zmieniać się na skutek zmian temperatury otoczenia, ciśnienia atmosferycznego lub temperatury opony w trakcie jazdy. W celu ograniczenia możliwości zaświecenia się lampki ostrzegawczej niskiego ciśnienia w ogumieniu (w niektórych wersjach) na skutek normalnych zmian temperatury otoczenia i ciśnienia atmosferycznego, sprawdzanie i korygowanie ciśnienia w oponach powinno być wykonywane, gdy są one zimne. Bez-

pośrednio po zakończeniu jazdy opony są rozgrzane. Przy sprawdzaniu bezpośrednio po przerwaniu jazdy ogumienie może wykazywać prawidłowe ciśnienie, lecz gdy ostygnie, jego wartość może spaść poniżej nominalnej. Podobny efekt może wystąpić, gdy po napełnieniu opon do zalecanego ciśnienia w ciepłym garażu samochód wyjedzie na zewnątrz i znajdzie się w warunkach niskiej temperatury. W przypadku korygowania ciśnienia w oponach wykonywanego w garażu, w którym jest cieplej niż na zewnątrz, na każde 0,8°C różnicy temperatur pomiędzy garażem a otoczeniem należy dodać 1 kPa do zalecanej wartości ciśnienia w zimnej oponie.

Sprawdzanie opon

Opony należy sprawdzać nie rzadziej niż raz na miesiąc oraz przed każdą dłuższą podróżą, wykonując następujące czynności:

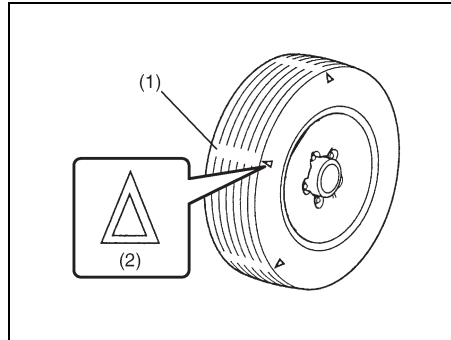
- 1) Zmierzyć ciśnienie powietrza manometrem do opon. W razie potrzeby doprowadzić do stanu prawidłowego. Nie należy zapominać o kole zapasowym.

⚠ OSTRZEŻENIE

- Ciśnienie w oponach powinno być sprawdzane, gdy są one zimne, inaczej wskazania będą nieprawidłowe.
- Podczas pompowania koła należy od czasu do czasu sprawdzać ciśnienie, aż do osiągnięcia właściwej wartości.
- Opony nie powinny nigdy pozostawać napompowane do zbyt niskiej lub zbyt wysokiej wartości ciśnienia.

Zbyt niskie ciśnienie może spowodować nienormalną charakterystykę sterowności lub przesunięcie obręczy względem krawędzi opony, co może stać się przyczyną wypadku lub uszkodzenia opony albo obręczy koła.

Nadmierne ciśnienie może spowodować rozerwanie opony, stwarzając zagrożenie odniesienia obrażeń ciała. Może ono też niekorzystnie wpłynąć na charakterystykę sterowności i doprowadzić do wypadku.



- (1) Wskaźnik zużycia bieżnika
- (2) Znacznik położenia wskaźnika

- 2) Sprawdzić, czy głębokość rowka bieżnika przekracza 1,6 mm. Dla ułatwienia kontroli opony mają wprasowane wskaźniki zużycia. Gdy wskaźniki zużycia ukażą się na powierzchni bieżnika, głębokość bieżnika wynosi 1,6 mm lub mniej i opona wymaga wymiany.
- 3) Poszukać śladów nieprawidłowego zużycia, pęknięć i uszkodzeń. Opony z pęknięciami lub innymi uszkodzeniami powinny zostać wymienione. Jeśli opona wykazuje nietypowe zużycie, należy dokonać jej kontroli w autoryzowanej stacji obsługi SUZUKI.

⚠ PRZESTROGA

Uderzenia w krawężniki i jazda po kamieniach grożą uszkodzeniem opony oraz mogą niekorzystnie wpłynąć na geometrię ustawienia kół pojazdu. Opony i geometria ustawienia kół powinny być regularnie sprawdzane przez autoryzowaną stację obsługi SUZUKI.

- 4) Sprawdzić, czy nie są poluzowane nakrętki kół.
- 5) Sprawdzić, czy w opony nie są wbite gwoździe, kamienie lub inne objekty.

⚠ OSTRZEŻENIE

- Samochód ten jest wyposażony w opony jednakowego typu i rozmiaru. Jest to istotne dla zachowania właściwej kierowności i własności jezdnych pojazdu. Nigdy nie należy mieszać opon różnych typów i wymiarów w tym samym pojeździe. Wymiary i typy stosowanych opon powinny być zgodne z zatwierdzonymi przez SUZUKI jako standardowe lub opcjonalne wyposażenie pojazdu.
- Zastąpienie oryginalnych kół i opon pojazdu niektórymi rodzajami tego typu produktów dostępnymi na rynku może spowodować istotną zmianę własności jezdnych i sterowności samochodu.

>>

⚠ OSTRZEŻENIE

cd.

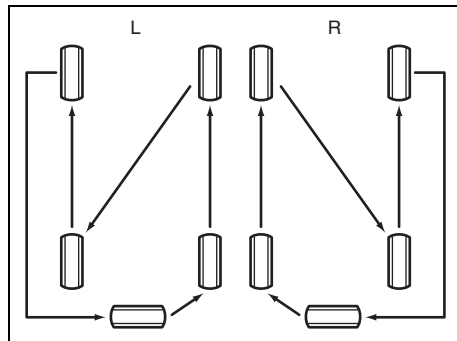
- Należy używać wyłącznie zestawień kół i opon zatwierdzonych przez SUZUKI jako standardowe lub opcjonalne wyposażenie tego pojazdu.

UWAGA

- Zastąpienie oryginalnych opon ogumieniem o innym rozmiarze może spowodować fałszywe odczyty prędkościomierza i licznika przebiegu. Przed zakupem ogumienia o innych wymiarach niż oryginalne opony należy taką ewentualność skonsultować w autoryzowanej stacji obsługi SUZUKI.
- Założenie opon o różnym rozmiarze lub różnej marki grozi uszkodzeniem układu przeniesienia napędu.

Przekładanie kół

Przekładanie 5 kół

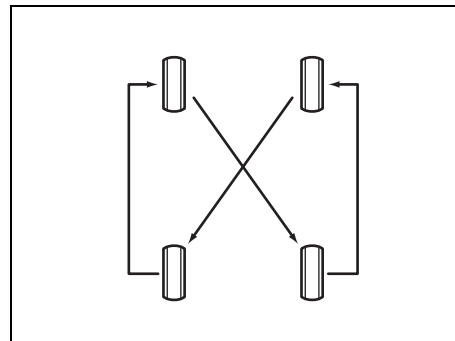


L: Z kierownicą po lewej stronie
P: Z kierownicą po prawej stronie

INFORMACJA:

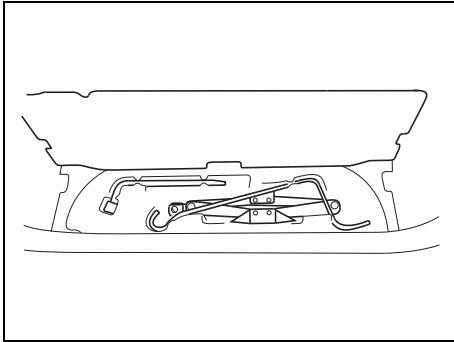
Jeżeli samochód wyposażony jest w układ monitorujący ciśnienie w ogumieniu, w przypadku uwzględnienia koła zapasowego w okresowym przekładaniu kół konieczne jest zidentyfikowanie przez ten układ czujnika ciśnienia w oponie koła zapasowego. Odpowiednie wskazówki podane są pod hasłem „Wymiana opon lub kół” w punkcie „Monitorowanie ciśnienia w ogumieniu” rozdziału „UŻYTKOWANIE POJAZDU”.

Przekładanie 4 kół



W celu uniknięcia nierównomiernego zużycia bieżnika oraz wydłużenia trwałości opon należy okresowo przekładać koła zgodnie z odpowiednim schematem pokazanym na ilustracjach. Operacja ta powinna być wykonywana co 10000 km. Po przełożeniu należy doprowadzić ciśnienie w oponach kół przednich i tylnych do wartości zgodnej z danymi na naklejce informacyjnej.

Zmiana koła

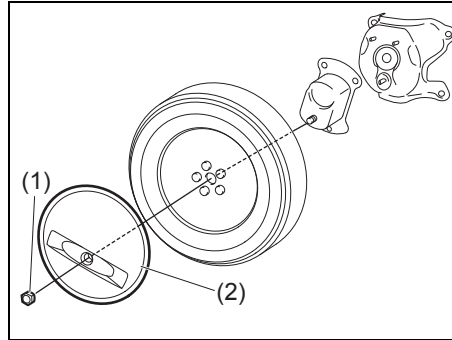


78RB07014

Przy zmianie koła należy przestrzegać przedstawionego poniżej schematu postępowania.

- 1) Wyjąć z samochodu podnośnik, narzędzia i koło zapasowe.

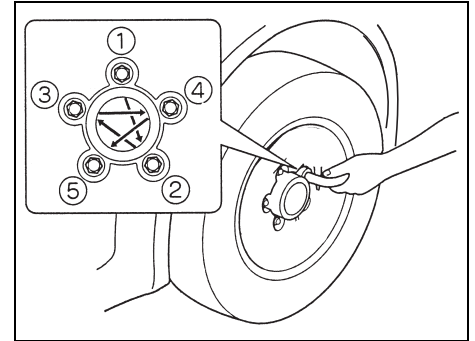
INFORMACJA: Zdejmowanie koła zapasowego:



78RB07052

1. Odkręcić centralną nakrętkę (1) i zdjąć tarczę osłonową (2) (w niektórych wersjach) koła zapasowego.
2. Odkręcić nakrętki mocujące i dwoma rękoma zdjąć koło zapasowe.
- 2) Poluzować nakrętki koła, lecz nie zdejmować ich.
- 3) Podnieść samochód przy użyciu podnośnika (zgodnie ze wskazówkami zawartymi w rozdziale „SYTUACJE AWARYJNE”).
- 4) Odkręcić całkowicie nakrętki i zdjąć koło.
- 5) Przed założeniem nowego koła należy przy użyciu czystej ściereczki usunąć wszelkie zabrudzenia i błoto z powierzchni koła oraz piasty. Przy czyszczeniu piasty zachować ostrożność, ponieważ może być po jeździe rozgrzana.

- 6) Założyć nowe koło oraz nakrętki, kierując je stroną stożkową do koła. Dokręcić każdą z nakrętek mocno dłońmi, aż koło osiadzie dokładnie na piaście.



78RB07017

Moment dokręcenia nakrętek koła: 100 Nm (10,0 kGm)

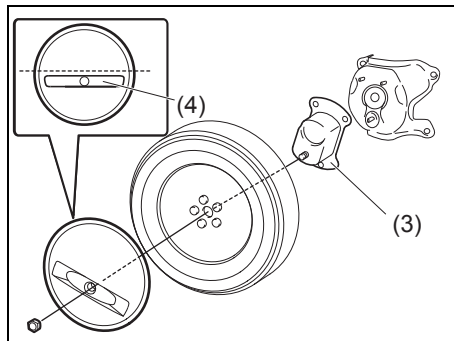
- 7) Opuścić podnośnik i mocno dociągnąć nakrętki zalecanym momentem w kolejności „na krzyż”, jak pokazano na rysunku.

⚠ OSTRZEŻENIE

Należy stosować wyłącznie oryginalne nakrętki mocujące koło i po zmianie koła jak najszybciej dokręcić je zalecanym momentem. Nieprawidłowe lub dociągnięte nieodpowiednim momentem nakrętki mogą samoistnie poluzować się lub całkowicie odkręcić, co grozi wypadkiem. W przypadku nie dysponowania kluczem dynamometrycznym należy zlecić dokręcenie nakrętek autoryzowanej stacji obsługi Suzuki.

INFORMACJA:

Zamocowanie koła zapasowego:



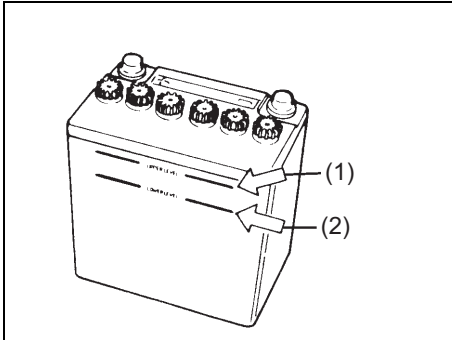
78RB07053

Przed zamocowaniem koła o rozmiarze 195/80R15 ustawić wspornik (3) (w niektórych wersjach) oznaczeniem „195” do góry, a następnie postępować w kolejności odwrotnej niż przy zdejmowaniu koła zapasowego. W wersji z tarczą osłonową koła zapasowego jej szczelina (4) powinna przebiegać poziomo poniżej jej środka.

Akumulator

⚠ OSTRZEŻENIE

- Akumulatory wytwarzają palny gaz – wodór. Nie należy dopuszczać do występowania płomienia lub iskier w pobliżu akumulatora, gdyż grozi to wybuchem. Pracując w pobliżu akumulatora nie należy palić.
- Kontrolując lub obsługując akumulator należy zdjąć zacisk przewodu z bieguna ujemnego. Należy uważać, aby nie spowodować zwarcia przez przypadkowe zetknięcie się metalowego przedmiotu jednocześnie z biegunem akumulatora i pojazdem.
- Aby samemu nie zostać poszkodowanym i nie uszkodzić pojazdu lub akumulatora, w razie konieczności rozruchu pojazdu z obcego źródła prądu należy przestrzegać zaleceń podanych w instrukcji rozruchu awaryjnego w rozdziale „SYTUACJE AWARYJNE”.
- Znajdujący się we wnętrzu akumulatora roztwór kwasu siarkowego może spowodować utratę wzroku lub poważne oparzenia. Stosować odpowiednią ochronę oczu i dłoni. W razie dostania się elektrolitu do oczu lub na skórę, przemyć miejsce obfitą ilością wody i skorzystać z pomocy lekarskiej. Zabezpieczyć akumulator przed dostępem dzieci.

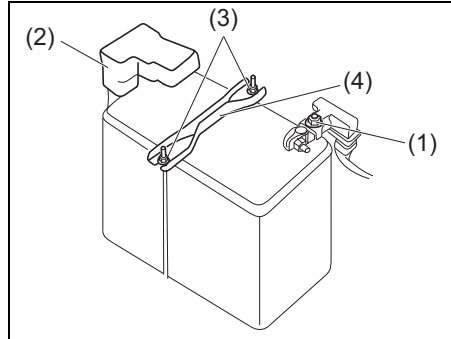


76MS006

Akumulator bezobsługowy (bez korków wlewowych) nie wymaga uzupełniania wody destylowanej. Zwykły akumulator, wyposażony w zamknięte korkami otwory wlewowe dla wody destylowanej, wymaga utrzymywania poziomu elektrolitu pomiędzy górną (1) i dolną kreską (2). Jeśli poziom spadnie poniżej kreski „LOWER”, należy dolać wody destylowanej do kreski „UPPER”. Akumulator, jego bieguny oraz uchwyt powinny być okresowo sprawdzane, czy nie występuje korozja. Korodujące miejsca należy oczyścić ostrą szczotką i w wodnym roztworze amoniaku lub sody oczyszczonej. Następnie zmyć czystą wodą.

W razie postoju samochodu trwającego miesiąc lub dłużej należy odłączyć przewód od ujemnego bieguna, ograniczając w ten sposób rozładowanie akumulatora.

Wymiana akumulatora



78RB07019

W celu wymontowania akumulatora:

- 1) Odłączyć zacisk ujemny (1).
- 2) Odłączyć zacisk dodatni (2).
- 3) Odkręcić nakrętki mocujące (3) i zdjąć obejmę (4).

W celu zamontowania akumulatora:

- 1) Wykonać w odwrotnej kolejności czynności związane z wymontowaniem akumulatora.
- 2) Mocno dociągnąć wkret wspornika oraz zaciski przewodów elektrycznych.

INFORMACJA:

- Odłączenie akumulatora od instalacji powoduje wyzerowanie ustawień niektórych funkcji i/lub ich wyłączenie. Po podłączeniu akumulatora funkcje te wymagać będą ponownej kalibracji.
- Po obróceniu wyłącznika zapłonu do pozycji „LOCK” przynajmniej przez jedną minutę nie należy odłączać zacisków akumulatora.

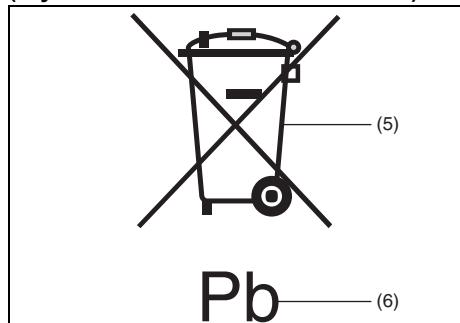
▲ OSTRZEŻENIE

Akumulator samochodowy zawiera substancje toksyczne, między innymi kwas siarkowy i ołów. Mogą one mieć negatywny wpływ na środowisko naturalne oraz ludzkie zdrowie. Zużytego akumulatora należy pozbyć się w sposób zgodny z przepisami, umożliwiając jego recykling. Nie wyrzucać go do zwykłego pojemnika na odpady domowe. Wymontowanego akumulatora nie należy przechylać, ponieważ może to spowodować wyciek kwasu siarkowego, grożąc poparzeniem.

UWAGA

Układ sterujący silnika pracuje jeszcze przez chwilę po jego wyłączeniu. Dlatego po obróceniu wyłącznika zapłonu do pozycji „LOCK”, należy poczekać z odłączeniem zacisków akumulatora dłużej niż jedną minutę.

(Etykieta na obudowie akumulatora)



51KM042

(5) Przekreślony symbol pojemnika na odpady

(6) Symbol chemiczny ołowiu

Umieszczony na etykiecie akumulatora przekreślony symbol pojemnika na odpady (5) oznacza, że zużyty akumulator nie może być składowany razem ze zwykłymi odpadami domowymi. Symbol chemiczny ołowiu „Pb” (6) oznacza, że akumulator zawiera więcej niż 0,004% ołowiu.

Zapewnienie właściwej utylizacji i recyklingu zużytych baterii pozwoli ograniczyć potencjalne zagrożenia dla środowiska naturalnego i zdrowia ludzkiego, wynikające z nieodpowiedniego postępowania ze zużytym produktem. Odzysk materiałów przyczynia się do ochrony zasobów naturalnych. Szczegółowymi informacjami na temat utylizacji i recyklingu zużytych akumulatorów służy autoryzowana stacja obsługi SUZUKI.

Bezpieczniki

W samochodzie tym występują trzy rodzaje bezpieczników:

Bezpiecznik główny

Bezpiecznik główny jest bezpośrednio połączony z akumulatorem kwasowo-ołowiowym.

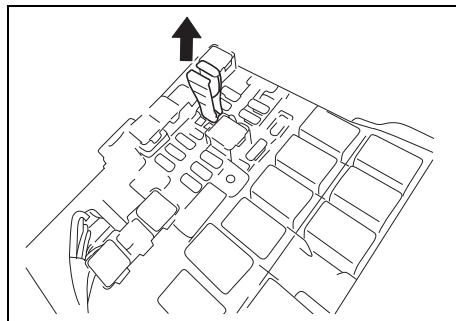
Bezpieczniki grupowe

Bezpieczniki grupowe umieszczone są między bezpiecznikiem głównym a bezpiecznikami indywidualnymi i zabezpieczają grupy urządzeń.

Bezpieczniki indywidualne

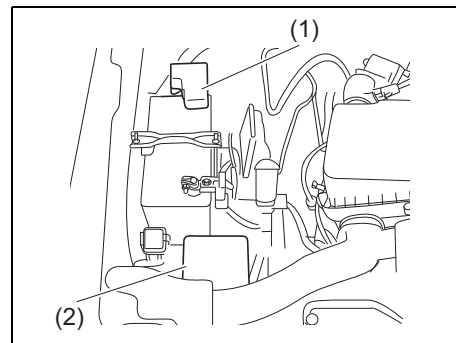
Bezpieczniki indywidualne zabezpieczają poszczególne obwody elektryczne.

Do wyjmowania bezpieczników służą specjalne szczypcy, umieszczone na pokrywie skrzynki bezpieczników.



78RB07020

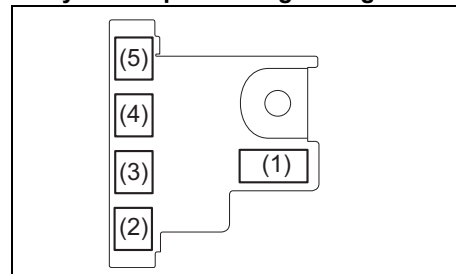
Bezpieczniki w komorze silnikowej



78RB07021

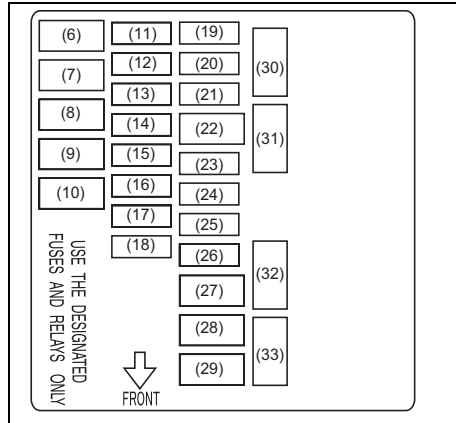
- (1) Skrzynka bezpiecznika głównego
- (2) Skrzynka przekaźników

Skrzynka bezpiecznika głównego



78RB07022

Skrzynka przekaźników



78RB07023

BEZPIECZNIK GŁÓWNY LUB GRUPOWY

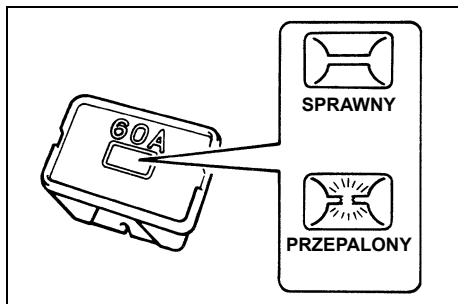
(1)	120 A	FL1
(2)	100 A	FL2
(3)	80 A	FL3
(4)	100 A	FL4
(5)	50 A	FL5
(6)	50 A	Wyłącznik zapłonu
(7)	40 A	Przełącznik siłownika ABS
(8)	–	Puste miejsce
(9)	30 A	Dmuchawa

(10)	30 A	Rozrusznik
(11)	30 A	Zmywacze reflektorów
(12)	15 A	Reflektor prawy
(13)	15 A	Reflektor lewy
(14)	25 A	Moduł sterujący układu ABS/ESP®
(15)	–	Puste miejsce
(16)	15 A	Cewka zapłonowa
(17)	25 A	Światło drogowe
(18)	30 A	Zasilanie rezerwowe
(19)	–	Puste miejsce
(20)	15 A	Wtrysk paliwa
(21)	15 A	Skrzynia biegów
(22)	50 A	Wyłącznik zapłonu 2
(23)	10 A	Sprężarka w układzie klimatyzacji
(24)	10 A	4WD (napęd na obie osie jezdne)
(25)	20 A	Przednie światło przeciwmgielne
(26)	–	Puste miejsce
(27)	40 A	Wspomaganie w układzie kierowniczym
(28)	–	Puste miejsce

(29)	40 A	Wentylator chłodnicy
(30)	–	Puste miejsce
(31)	5 A	Rozrusznik
(32)	15 A	Światło drogowe (lewe)
(33)	15 A	Światło drogowe (prawe)

Bezpiecznik główny, bezpieczniki grupowe oraz niektóre z bezpieczników indywidualnych umieszczone są w komorze silnikowej. W razie przepalenia się bezpiecznika głównego nie będzie działał żaden układ elektryczny. Przepalenie się bezpiecznika grupowego uniemożliwi funkcjonowanie wszystkich urządzeń w danej grupie. Przy wymianie bezpieczników należy stosować oryginalne części SUZUKI lub ich odpowiedniki.

Do wyjmowania bezpieczników służą specjalne szypce, umieszczone w skrzynce bezpieczników. Na wewnętrznej stronie pokrywy skrzynki podane są prądy znamionowe każdego z bezpieczników.



60G111

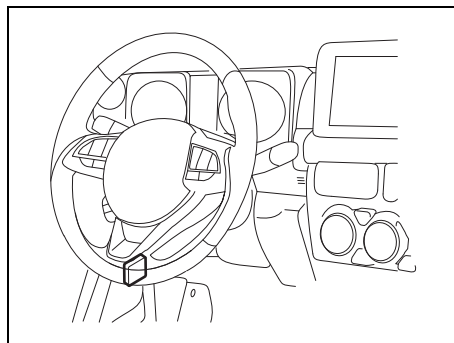
⚠ OSTRZEŻENIE

W przypadku przepalenia się bezpiecznika głównego lub grupowego należy dokonać przeglądu pojazdu w autoryzowanej stacji obsługi SUZUKI. Zawsze należy używać oryginalnej części zamiennej SUZUKI. Nigdy nie należy używać materiałów zastępczych, takich jak drut, nawet do naprawy tymczasowej, gdyż może to spowodować poważne uszkodzenie, a nawet pożar.

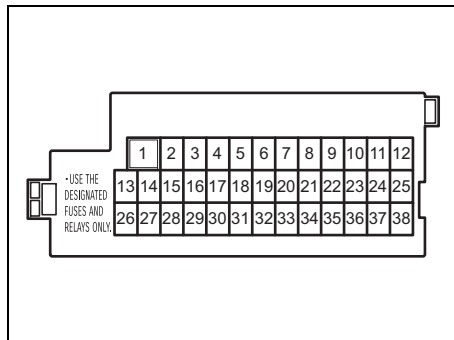
INFORMACJA:

Należy dbać, aby w skrzynce bezpieczników zawsze znajdowały się bezpieczniki zapasowe.

Bezpieczniki pod deską rozdzielczą



78RB07024

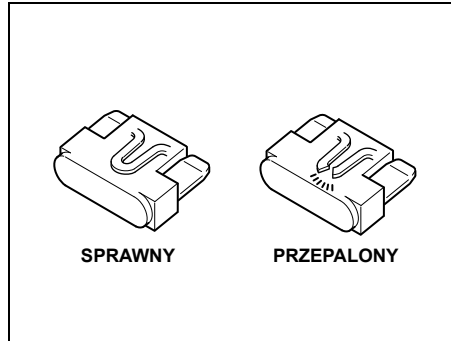


80P0185

BEZPIECZNIK GRUPOWY

(1)	30 A	Elektryczne sterowanie szyb
(2)	10 A	Zespół wskaźników
(3)	15 A	Sterownik silnika
(4)	5 A	Obwód sterujący wyłącznika zapłonu-1 (2)
(5)	20 A	Puste miejsce
(6)	-	Puste miejsce
(7)	-	Puste miejsce
(8)	20 A	Centralny zamek
(9)	15 A	Blokada kierownicy
(10)	10 A	Światła awaryjne
(11)	-	Puste miejsce
(12)	10 A	Światło przeciwmgielne tylne
(13)	5 A	Moduł sterujący układu ABS/ESP®
(14)	15 A	Podgrzewanie foteli
(15)	5 A	Obwód sterujący wyłącznika zapłonu-1 (3)
(16)	10 A	Oświetlenie wnętrza-2
(17)	5 A	Oświetlenie wnętrza
(18)	15 A	Radioodtwarzacz
(19)	5 A	Sterownik

(20)	5 A	Kluczyk 2
(21)	20 A	Wyłącznik czasowy w układzie elektrycznego sterowania szyb
(22)	5 A	Kluczyk
(23)	15 A	Sygnal dźwiękowy
(24)	5 A	Światło pozycyjne tylne lewe
(25)	10 A	Światła pozycyjne tylne
(26)	10 A	Poduszka powietrzna
(27)	10 A	Obwód sterujący wyłącznika zapłonu-1
(28)	10 A	Światło cofania
(29)	5 A	ACC-3
(30)	20 A	Ogrzewanie szyby tylnej
(31)	10 A	Ogrzewanie lusterek wstecznych
(32)	15 A	ACC-2
(33)	5 A	ACC
(34)	10 A	Wycieraczka szyby tylnej
(35)	5 A	Obwód sterujący wyłącznika zapłonu-2
(36)	15 A	Spryskiwacz
(37)	25 A	Wycieraczka szyby czołowej
(38)	10 A	Światła hamowania



81A283

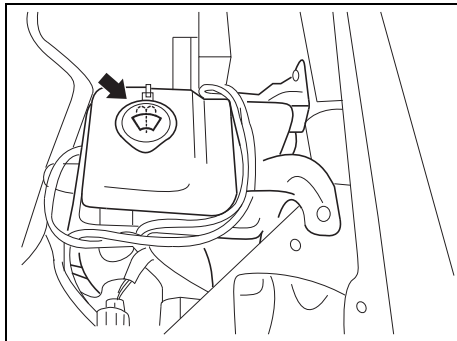
Ustawianie świateł mijania

Ponieważ wymagane są specjalne procedury postępowania, zaleca się powierzenie tej czynności autoryzowanej stacji obsługi SUZUKI.

⚠ OSTRZEŻENIE

Przepalony bezpiecznik należy zawsze zastępować bezpiecznikiem o właściwym prądzie znamionowym. Nigdy nie należy używać materiałów zastępczych, takich jak folia aluminiowa czy drut. Jeśli wymieniony bezpiecznik w krótkim czasie przepali się, może to oznaczać poważniejszą usterkę elektryczną. Samochód powinien być niezwłocznie poddany przeglądowi w autoryzowanej stacji obsługi SUZUKI.

Płyn do zmywaczy reflektorów



78RB07046

Sprawdzić, czy w zbiorniku jest płyn zmywający. W razie potrzeby uzupełnić.

UWAGA

- W sezonie zimowym należy przed uruchomieniem zmywaczy reflektorów usunąć śnieg i lód wokół dysz rozpylających na przednim zderzaku.
- Należy stosować właściwy rodzaj płynu zmywającego, który zapewni odpowiednią odporność na niskie temperatury otoczenia.

Wymiana żarówek

▲ PRZESTROGA

- Żarówki mogą być na tyle gorące, by spowodować oparzenia palców. Dotyczy to szczególnie żarówek halogenowych reflektorów. Żarówki należy wymieniać, gdy są zimne.
- Żarówki przednich reflektorów są wypełnione sprężonym gazem halogenowym. W przypadku ich upuszczenia lub podgrzania mogą rozerwać się i spowodować obrażenia ciała. Należy je traktować ostrożnie.
- W celu uniknięcia skażenia przez ostre krawędzie nadwozia, do wymiany żarówek należy użyć rękawiczki i osłonić ramiona długimi rękawami.

UWAGA

Tłuszcze przeniesione ze skóry rąk mogą spowodować przegrzanie się i rozerwanie żarówek halogenowych, gdy zostaną zapalone. Nowe żarówki należy chwycić przez czystą szmatkę.

UWAGA

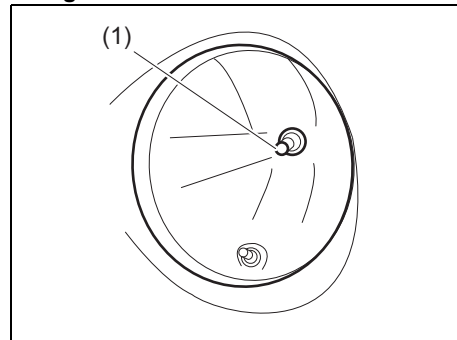
Częsta wymiana żarówek wskazuje na potrzebę przeglądu układu elektrycznego. Powinna tego dokonać autoryzowana stacja obsługi SUZUKI.

Reflektory

Diodowe

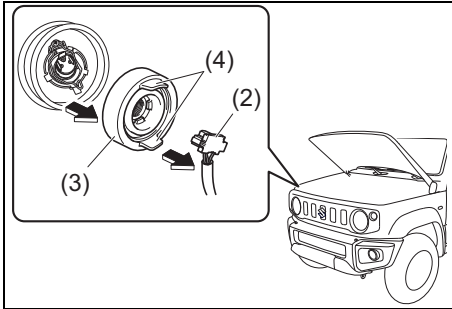
Ponieważ wymagane są specjalne procedury postępowania, zaleca się powierzenie wymiany autoryzowanej stacji obsługi SUZUKI.

Halogenowe



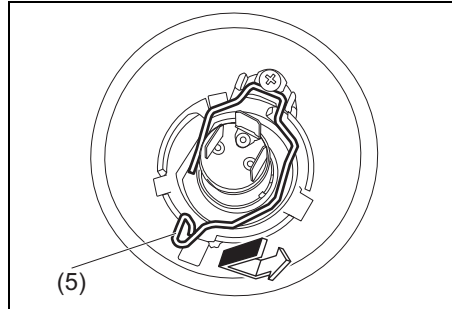
78RB07025

(1) Żarówka



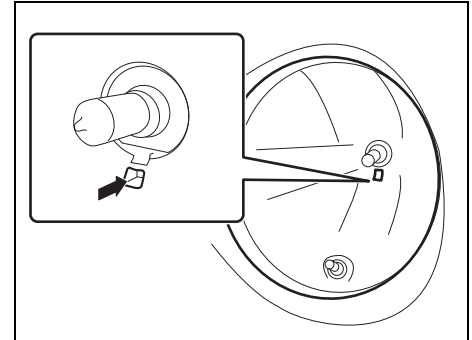
78RB07026

1) Przy niepracującym silniku otworzyć pokrywę komory silnikowej. Rozłączyć złącze elektryczne (2). Zdjąć gumowe uszczelnienie (3), ciągnąc za uchwyty (4).



78RB07027

2) Nacisnąć do przodu i odczepić sprężynę przytrzymującą (5). Wyjąć żarówkę. Włożyć nową żarówkę i powtórzyć w odwrotnej kolejności czynności związane z jej wyjęciem.



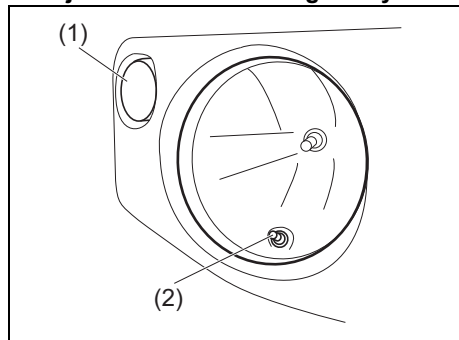
78RB07028

INFORMACJA:
Położenie sprężyny przytrzymującej jest widoczne w otworze reflektora.

Kierunkowskaz przedni i światło pozycyjne przednie

W przypadku diodowego światła pozycyjnego przedniego zalecane jest zlecenie wymiany elementu świetlnego autoryzowanej stacji obsługi SUZUKI, ponieważ wymagane są specjalne procedury postępowania.

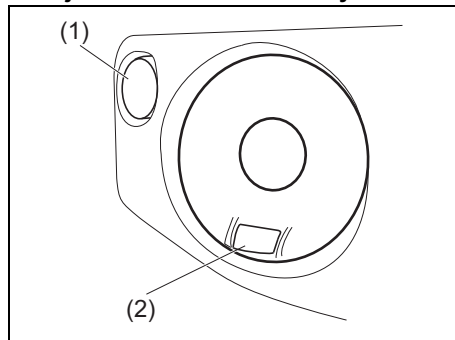
Wersje z reflektorami halogenowymi



78RB07029

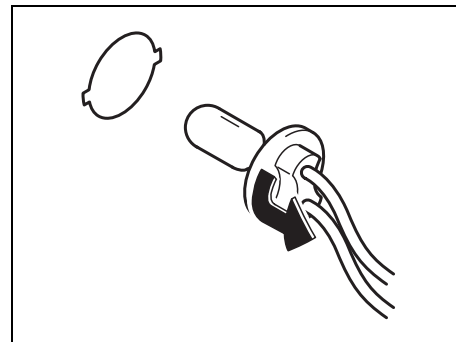
- (1) Kierunkowskaz przedni
- (2) Światło pozycyjne przednie

Wersje z reflektorami diodowymi



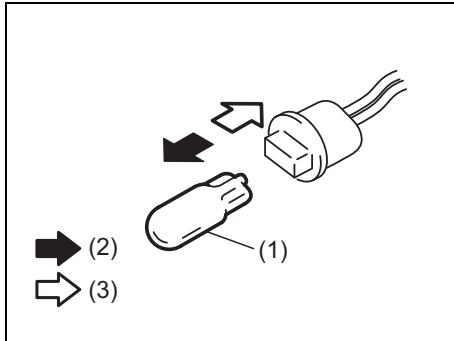
78RB07030

- (1) Kierunkowskaz przedni
- (2) Diodowe światło pozycyjne przednie



68PH00732

- 1) Przy niepracującym silniku otworzyć pokrywę komory silnikowej. W celu wyjęcia oprawy żarówki przedniego kierunkowskazu lub światła pozycyjnego (dotyczy wersji ze reflektorami halogenowymi) z obudowy należy obrócić oprawę w kierunku przeciwnym do ruchu wskazówek zegara i wyciągnąć.

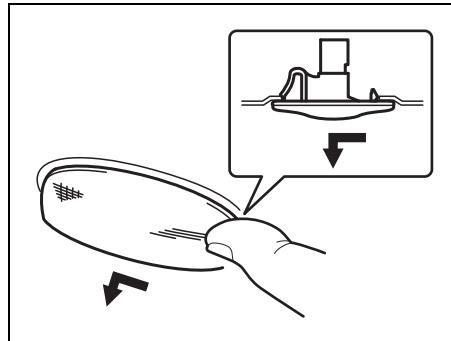


78RB07051

- (2) Wyjmowanie
(3) Wkładanie

- 2) Aby wyjąć lub włożyć żarówkę przedniego światła pozycyjnego (1) należy ją odpowiednio wyciągnąć lub wcisnąć na miejsce.

Kierunkowskaz boczny

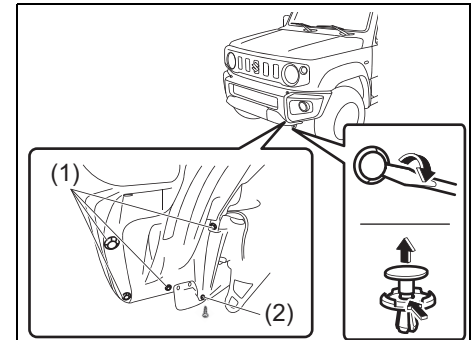


78RB07031

Żarówki są zespolone z lampką i wraz z nią wymieniane. Przesunąć palcem lampkę w lewo i wyjąć.

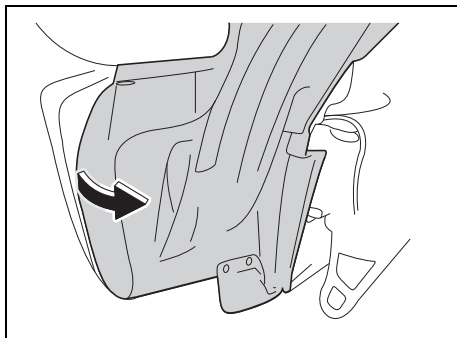
Światło przeciwmgielne przednie (w niektórych wersjach)

- 1) Uruchomić silnik samochodu. W celu ułatwienia dostępu, skrócić koła w kierunku przeciwnym w stosunku do strony, po której wymieniana jest żarówka światła przeciwmgielnego. Następnie wyłączyć silnik.



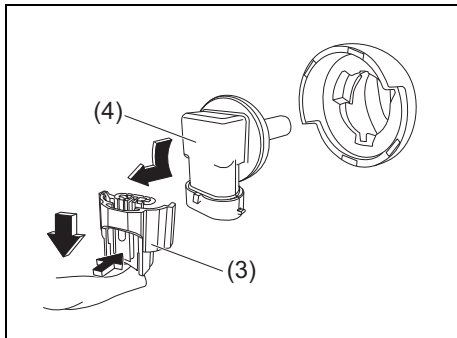
78RB07032

- 2) Od spodu zderzaka wyjąć zatrzask (1) i wykręcić wkręt (2).
Zatrzask podważyć płaską końcówką śrubokręta, jak pokazano na ilustracji.



78RB07033

- 3) Odchylić fragment osłony po wewnętrznej stronie błotnika.

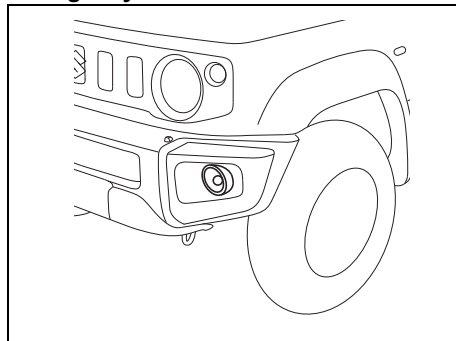


52R70140

- 4) Naciskając blokadę, odłączyć złącze elektryczne (3). Obrócić w kierunku przeciwnym do ruchu wskazówek zegara i wyjąć oprawę żarówki (4).

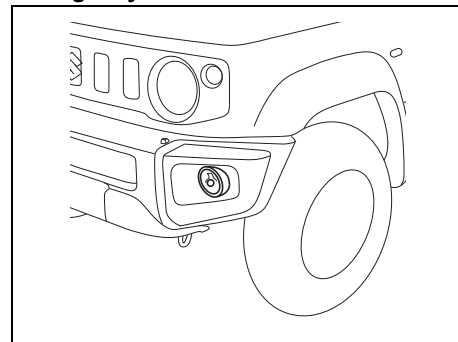
Światła do jazdy dziennej (w niektórych wersjach)

Wersje bez przednich świateł przeciwmgielnych



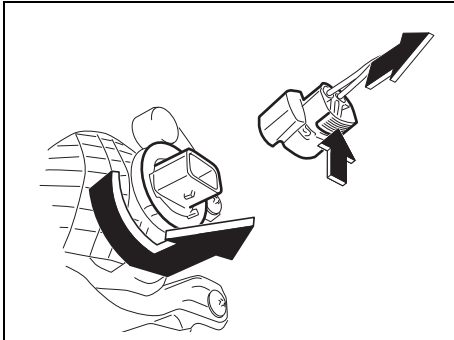
78RB07034

Wersje z przednimi światłami przeciwmgielnymi



78RB07035

- 1) Uzyskanie dostępu do świateł dziennej jazdy wymaga odchylenia fragmentu osłony po wewnętrznej stronie błotnika. Wskazówki podane są w ramach procedury wymiany żarówki opisanej pod hasłem „Światła przeciwmgielne przednie” w tym rozdziale.



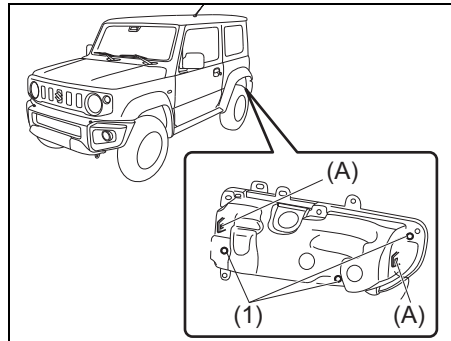
78RB07049

- 2) Naciskając blokadę, odłączyć złącze elektryczne. Obrócić w kierunku przeciwnym do ruchu wskazówek zegara i wyjąć oprawę żarówki.

INFORMACJA:

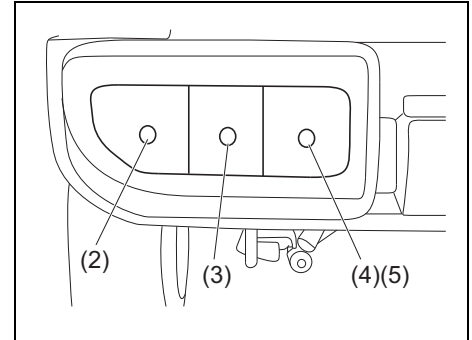
W niektórych wersjach światła do jazdy dziennej znajdują się pod przednimi światłami przeciwmgielnymi, jednak procedura wymiany żarówki pozostaje taka sama.

Tylna lampa zespolona



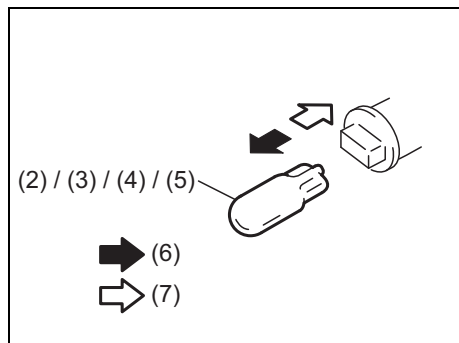
78RB07036

- 1) Odkręcić nakrętki (1) i naciskając zaczepy (A) wyciągnąć tylną lampę zespoloną ze zderzaka.



78RB07037

- (2) Światło hamowania / światło pozycyjne tylne
 - (3) Kierunkowskaz tylny
 - (4) Światło cofania
 - (4)(5) Światło przeciwmgielne tylne (w niektórych wersjach)
- 2) W celu wyjęcia oprawy żarówki z obudowy lampy należy obrócić oprawę w kierunku przeciwnym do ruchu wskazówek zegara i wyciągnąć.

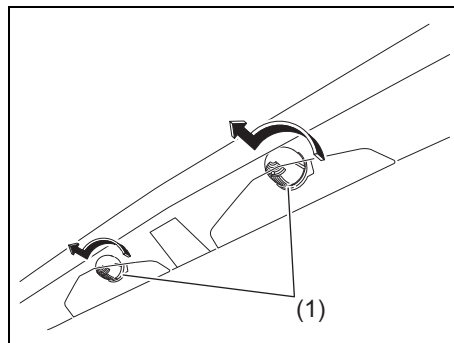


78RB07038

- (6) Wymywanie
(7) Wkładanie

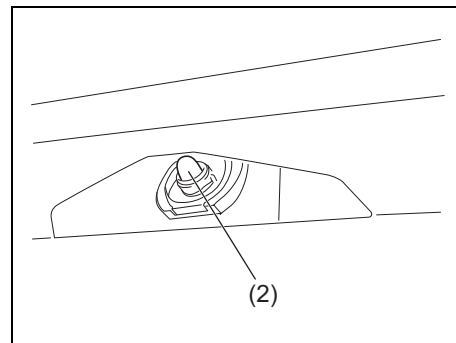
- 3) W celu wyjęcia lub włożenia żarówki światła hamowania/pozycyjnego (2), kierunkowskazu (3), światła cofania (4) lub światła przeciwmgielnego (5) (w niektórych wersjach) należy ją odpowiednio wyciągnąć lub wcisnąć.

Oświetlenie tablicy rejestracyjnej



52RM70070

- 1) Obrócić w kierunku przeciwnym do ruchu wskazówek zegara i zdjąć klosz żarówki (1).



76MH0A126

- 2) Aby wyjąć lub włożyć żarówkę oświetlenia tablicy rejestracyjnej (2), należy ją odpowiednio wyciągnąć lub wcisnąć na miejsce.

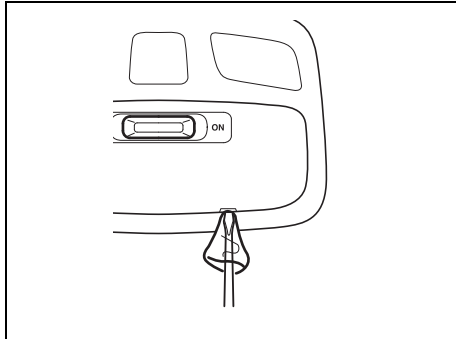
Dodatkowe światło hamowania

Światła te są typu diodowego. Zalecane jest zlecenie wymiany elementu świetlnego autoryzowanej stacji obsługi SUZUKI, ponieważ wymagane są specjalne procedury postępowania.

Lampki oświetlenia kabiny

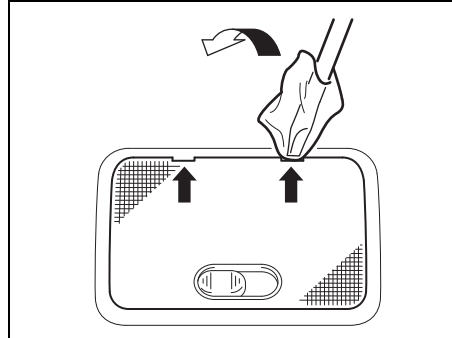
Posługując się płaskim śrubokrętem zabezpieczonym miękką szmatką podważyć i zdjąć klosz lampy jak pokazano na rysunku. Ponowna instalacja klosza dokonywana jest przez jego wciśnięcie.

Z przodu



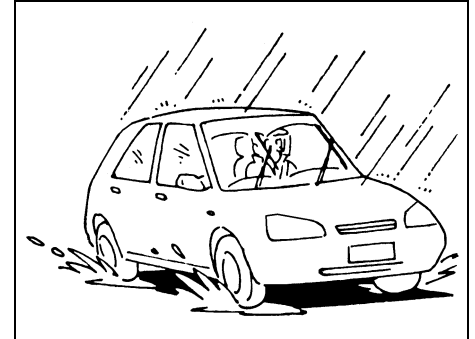
76MH0A139

W bagażniku (w niektórych wersjach)



78RB07039

Pióra wycieraczek



54G129

Gdy pióra wycieraczek ulegną uszkodzeniu, zaczną się kruszyć lub zostawiać smugi na szybie, należy je wymienić.

W celu zamontowania nowych piór wycieraczek należy postępować w sposób opisany poniżej.

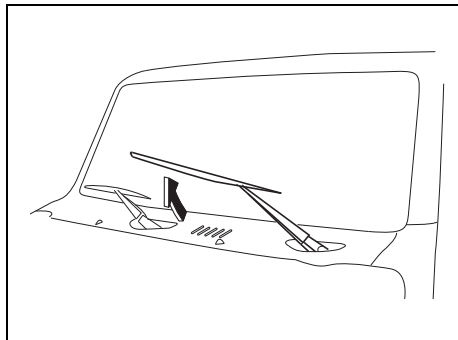
UWAGA

Aby uniknąć zarysowania lub pęknięcia szyby, nie należy dopuszczać do uderzenia w szybę ramieniem wycieraczki bez pióra.

INFORMACJA:

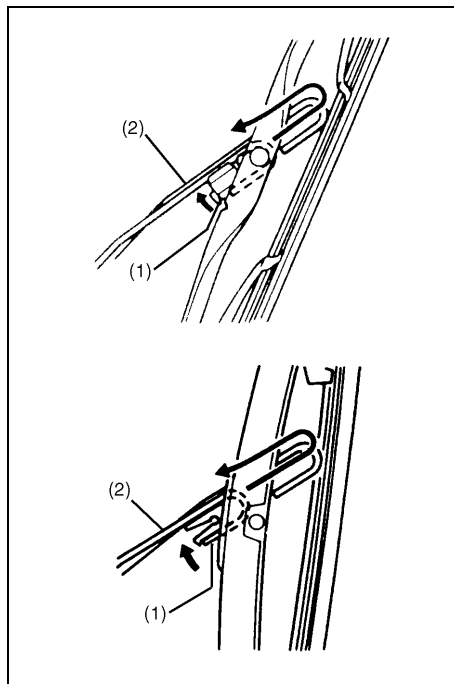
Niektóre pióra wycieraczek mogą różnić się od opisanych w tym miejscu, co jest uzależnione od specyfikacji danego samochodu. W takim przypadku należy skontaktować się z autoryzowaną stacją obsługi SUZUKI w celu ustalenia właściwego sposobu wymiany.

Wycieraczki szyby czołowej:



78RB07040.

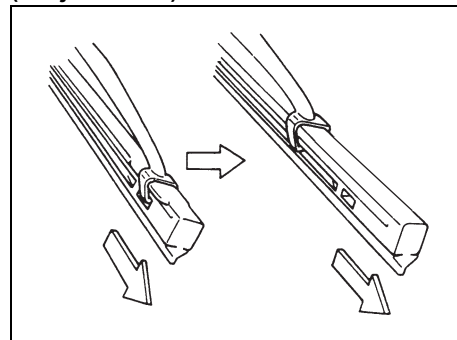
1) Odciągnąć ramię wycieraczki od szyby.



54G130

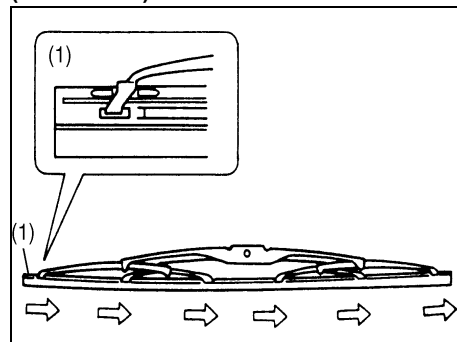
- 2) Przycisnąć zatrzask (1) do ramienia wycieraczki (2) i zdjąć pióro wycieraczki z ramienia, jak pokazano na rysunku.
- 3) Po uwolnieniu zablokowanego końca zsunąć element gumowy z pióra wycieraczki, jak pokazano na rysunku.

(Zdejmowanie)

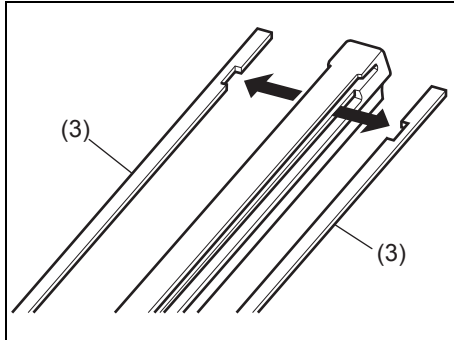


78RB07045.

(Zakładanie)



54G132

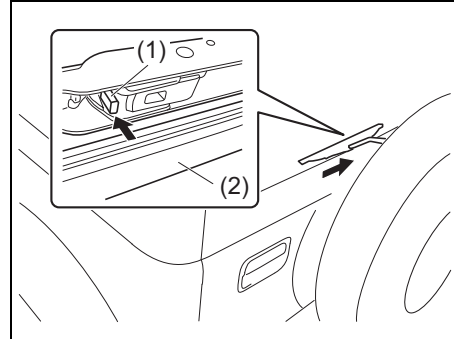


78RB07041

(3) Element ustalający

- 4) Jeżeli nowy element gumowy pióra wycieraczki nie ma dwóch metalowych usztywnień, należy przenieść je ze starego pióra.
- 5) Zainstalować nowy element gumowy pióra wycieraczki w porządku odwrotnym do demontażu, zablokowanym końcem w kierunku ramienia wycieraczki. Należy sprawdzić, czy element gumowy został prawidłowo uchwycony przez wszystkie zaczepy. Zablokować końcówkę elementu gumowego.
- 6) Założyć pióro wycieraczki na ramię tak, aby zatrzask pewnie uchwycił ramię.

Wycieraczka szyby tylnej:



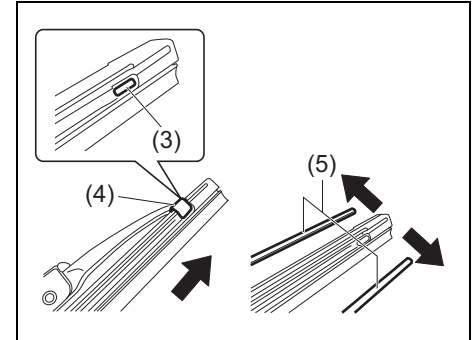
78RB07047

- (1) Końcówka zaczepu
- (2) Element gumowy

- 1) Odchylić ramię wycieraczki od szyby. Nacisnąć końcówkę zaczepu (1) od strony ramki pióra wycieraczki i przy zwolnionej blokadzie nacisnąć ramkę w kierunku wskazanym strzałką, uwalniając ją z uchwytu, jak pokazano na ilustracji.

INFORMACJA:

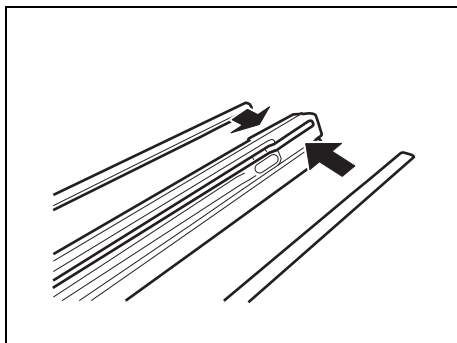
Po zdjęciu pióra wycieraczki jej ramię opuszczać na szybę powoli.



77R60050

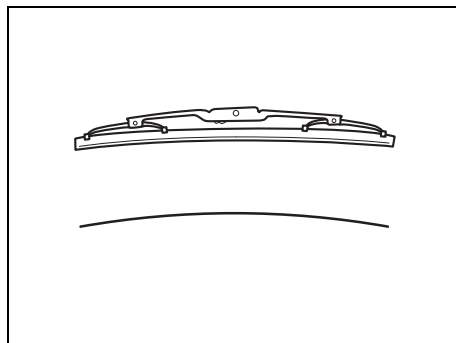
- (3) Stoper
- (4) Obejma
- (5) Element ustalający

- 2) Pociągając element gumowy pióra wycieraczki uwolnić stoper (3) z obejmy (4). Wyjąć usztywnienia (5) z pióra wycieraczki.



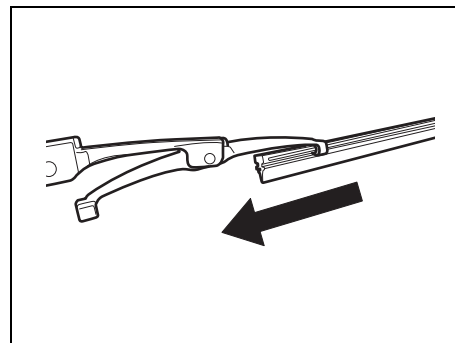
63R60160

3) Jeżeli nowy element gumowy pióra wycieraczki nie ma dwóch metalowych usztywnień, należy przenieść je ze starego pióra.



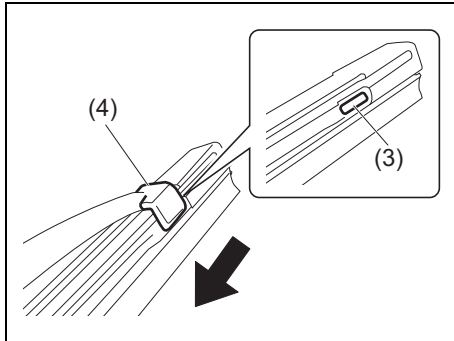
77R60030

4) Włożyć usztywnienia zgodnie z krzywizną, jak pokazano na ilustracji.



63R60180

5) Wsunąć element gumowy w ramkę pióra wycieraczki. Wsuwać go stroną bez stopera.

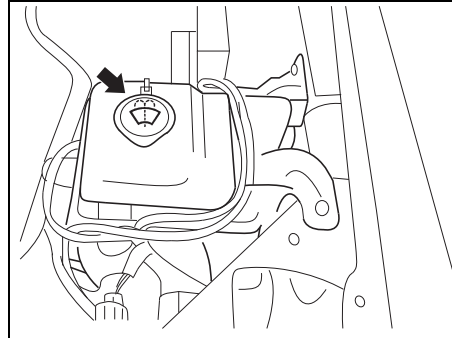


77R60060

- (6) Stoper
(7) Obejma

- 6) Unieruchomić element gumowy, wciśniętym stoperem (6) w obejmę (7).
7) Założyć pióro wycieraczki na ramię, postępując w kolejności odwrotnej niż przy jego zdejmowaniu. Sprawdzić pewność mocowania pióra wycieraczki.

Płyn do spryskiwaczy szyb



78RB07046

Sprawdzić, czy w zbiorniku jest płyn zmywający. W razie potrzeby uzupełnić. Należy stosować dobrej jakości płyn do spryskiwaczy szyb, w razie potrzeby rozcieńczając wodą.

INFORMACJA:

SUZUKI wysoce zaleca stosowanie płynu do spryskiwaczy marki *ECSTAR*. Produkty *ECSTAR* zostały specjalnie opracowane do samochodów *SUZUKI* i przyczyniają się do utrzymania ich w doskonałej sprawności technicznej oraz uzyskania satysfakcjonujących doznań z jazdy.

⚠ OSTRZEŻENIE

Nie należy używać płynu chłodzącego silnik jako płynu do spryskiwaczy szyb. Po rozpyleniu na szybie może on spowodować ograniczenie widoczności, a ponadto może uszkodzić powłoki lakierowe.

UWAGA

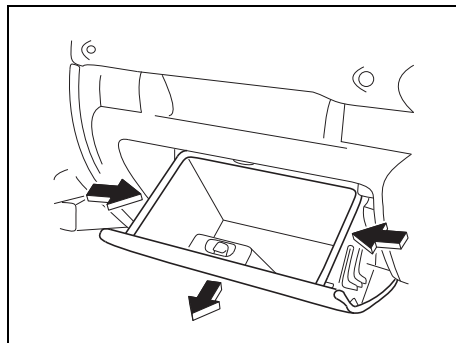
Gdy w zbiorniku nie ma płynu, próba uruchomienia spryskiwaczy może spowodować uszkodzenie silnika elektrycznego pompki.

Układ klimatyzacji

Po dłuższym okresie nieużywania, np. po sezonie zimowym, sprawność układu klimatyzacji może się nieco obniżyć. Utrzymanie maksymalnej sprawności układu oraz przedłużenie jego trwałości wymaga okresowego uruchamiania funkcji chłodzenia. Układ powinien przynajmniej raz w miesiącu zostać włączony na minutę, z silnikiem samochodu pracującym na biegu jałowym. Umożliwi to obieg czynnika chłodniczego oraz oleju i konserwację poszczególnych elementów układu klimatyzacji.

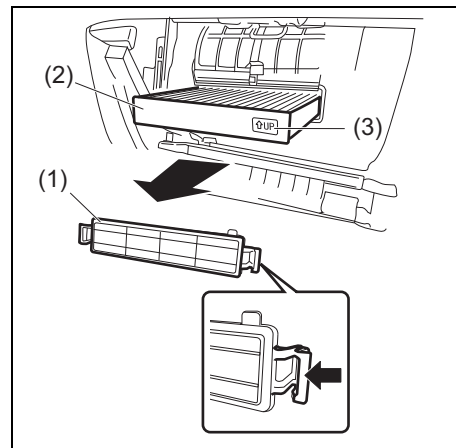
Wymiana wkładu filtrującego powietrze w układzie klimatyzacji

Ponieważ wymagane są specjalne procedury postępowania, zaleca się powierzenie tej czynności autoryzowanej stacji obsługi SUZUKI.



78RB07042

- 1) W celu uzyskania dostępu do filtra konieczne jest zdemontowanie schowka podręcznego w desce rozdzielczej: nacisnąć boczne ściany schowka do wewnątrz i wyciągnąć go.



78RB07043

- 2) Zdjąć osłonę (1) i wyciągnąć wkład filtrujący (2).

INFORMACJA:

Nowy wkład filtrujący należy umieścić w taki sposób, aby strzałka obok napisu „UP” (3) była skierowana do góry.

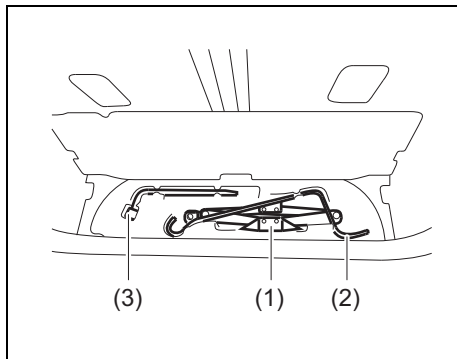
SYTUACJE AWARYJNE

Narzędzia do zmiany koła	7-1
Podnoszenie samochodu	7-1
Uruchamianie silnika z obcego źródła prądu	7-5
Holowanie sprawnego samochodu	7-6
Problem z silnikiem: nie działa rozrusznik	7-10
Problem z silnikiem: nie daje się uruchomić.....	7-10
Problem z silnikiem: przegrzanie	7-11



60G411

Narzędzia do zmiany koła

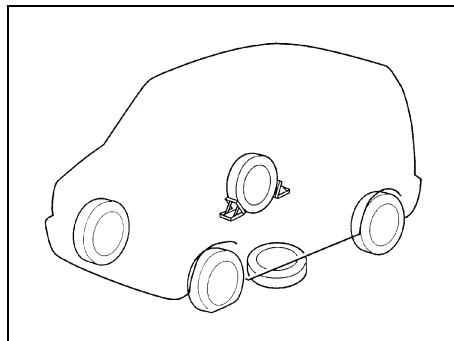


78RB08001

- (1) Podnośnik
- (2) Korba podnośnika
- (3) Klucz do kół

Narzędzia do zmiany koła przechowywane są w przestrzeni bagażowej. Opis pod hasłem „W BAGAŻNIKU” w rozdziale „ILUSTROWANY SPIS TREŚCI”.

Podnoszenie samochodu



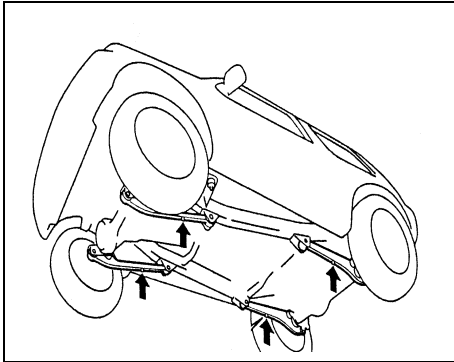
75F062

- 1) Ustawić samochód w miejscu o poziomym i twardym podłożu.
- 2) Uruchomić z pełną siłą hamulec postojowy i przestawić dźwignię automatycznej skrzyni biegów w położenie „P” (Parkowanie), a mechanicznej skrzyni biegów w położenie „R” (bieg wsteczny).

⚠ OSTRZEŻENIE

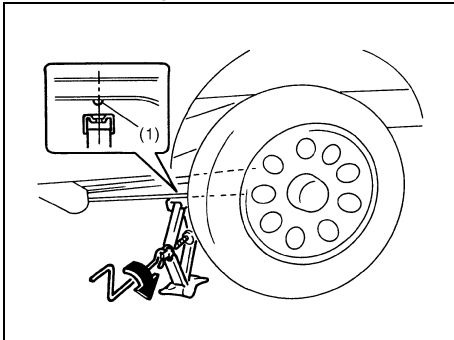
- Przy podnoszeniu samochodu dźwignia skrzyni biegów powinna być w położeniu „P” (skrzynia automatyczna) lub „R” (skrzynia mechaniczna).
- Nie podnosić samochodu z dźwignią skrzyni biegów w położeniu „N” (neutralnym). W przeciwnym razie może dojść do wypadku w wyniku utraty stabilności podnośnika.

- 3) Włączyć światła awaryjne, jeśli w pobliżu jest ruch drogowy.
- 4) Podłożyć kliny przed i za kołem skośnie przeciwnym do podnoszonego.
- 5) Na wypadek zsunięcia się samochodu z podnośnika umieścić się samochodem z podnośnika umieścić się samochodem z podnośnika w pobliżu zmieniającego koła w sposób pokazany na ilustracji.



78RB08007

Przednie lub tylne koło



54G277

(1) Występ

- 6) Ustawić podnośnik pionowo i obracać jego korbę w kierunku zgodnym z ruchem wskazówek zegara, aż wcięcie w głowicy podnośnika obejmie występ (1) w podwoziu, jak pokazano na ilustracji.
- 7) Powoli i płynnie podnosić pojazd, aż do chwili, gdy opona oderwie się od podłoża. Nie podnosić samochodu wyżej niż jest to konieczne.

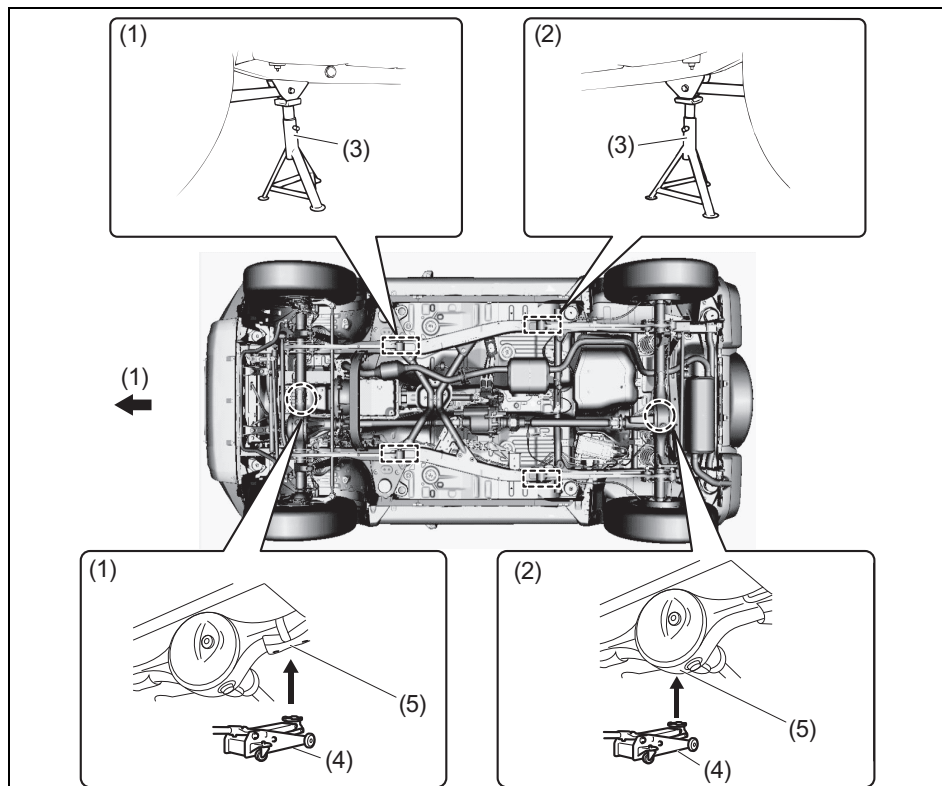
⚠ OSTRZEŻENIE

- Podnośnika należy używać do zmiany koła wyłącznie na poziomym i twardym podłożu.
- Nie podnosić pojazdu stojącego na pochyłości.
- Nie podnosić tego samochodu przykładając podnośnik w miejscu innym niż pomiędzy występami ramy przy zmienianym kole.
- Głowica podnośnika musi wzniesić się o co najmniej 51 mm, zanim dotknie występu w podwoziu. Użycie podnośnika, gdy jest on wysunięty mniej niż 51 mm od położenia całkowitego złożenia, może spowodować jego uszkodzenie.
- Pod samochodem wspartym na podnośniku nie powinna znajdować się żadna część ciała.
- Nie uruchamiać silnika w podniesionym samochodzie i nie zezwalać pasażerom na pozostanie w kabinie.

SYTUACJE AWARYJNE

Podnoszenie samochodu za pomocą podnośnika warsztatowego

- Podnośnik warsztatowy powinien być przyłożony do jednego z poniżej wskazanych punktów.
- Podniesiony samochód należy we wskazanych poniżej punktach podeprzeć stojakami podporowymi (dostępnymi w handlu).



- (1) Przód
(2) Tył
(3) Stojak podporowy
(4) Podnośnik warsztatowy
(5) Punkt przyłożenia podnośnika warsztatowego

78RB08002

UWAGA

Nie przykładaj podnośnika warsztatowego do elementów układu wydechowego, przedniego i tylnego nadkola, nakładek progów ani do przedniego i tylnego mechanizmu różnicowego.

⚠ OSTRZEŻENIE

cd.

- Nie podnosić samochodu z dźwigni skrzyni biegów w położeniu „N” (neutralnym). W przeciwnym razie może dojść do wypadku w wyniku utraty stabilności podnośnika.

INFORMACJA:

Szczegółowe wskazówki uzyskać można w autoryzowanej stacji obsługi SUZUKI.

Zmiana koła

Przy zmianie koła należy przestrzegać przedstawionego poniżej schematu postępowania.

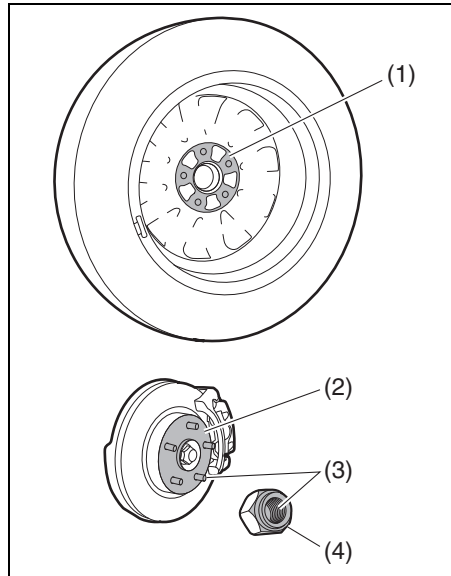
- 1) Przygotować podnośnik, narzędzia i koło zapasowe.
- 2) Poluzować nakrętki koła, lecz nie zdejmować ich.
- 3) Podnieść samochód przy użyciu podnośnika (zgodnie ze wskazówkami zawartymi w tym rozdziale).

⚠ OSTRZEŻENIE

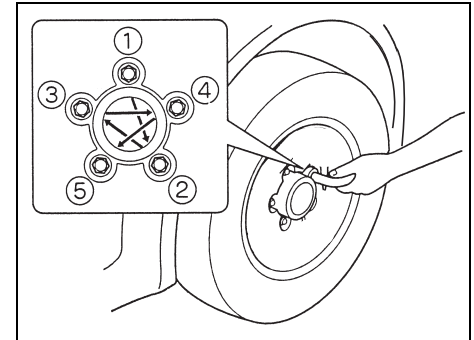
- Przy podnoszeniu samochodu dźwignia skrzyni biegów powinna być w położeniu „P” (skrzynia automatyczna) lub „R” (skrzynia mechaniczna).

>>

- 4) Odkręcić całkowicie nakrętki i zdjąć koło.



- 5) Przy użyciu czystej ściereczki usunąć wszelkie zabrudzenia i błoto z powierzchni koła (1), piasty (2), gwintów (3) oraz nakrętek (4). Przy czyszczeniu piasty zachować ostrożność, ponieważ może być po jeździe rozgrzana.
- 6) Założyć nowe koło oraz nakrętki, kierując je stroną stożkową do koła. Dokręcić każdą z nakrętek mocno dłońmi, aż koło osiądzie dokładnie na piasku.



78RB08003

**Moment dokręcenia nakrętek koła
100 Nm (10,0 kGm)**

- 7) Obniżyć podnośnik i mocno dociągnąć nakrętki kluczem do kół w pokazanej na rysunku kolejności.

65J4033

⚠ OSTRZEŻENIE

Należy stosować wyłącznie oryginalne nakrętki mocujące koło i po zmianie koła jak najszybciej dokręcić je zalecanym momentem. Nieprawidłowe lub dociągnięte nieodpowiednim momentem nakrętki mogą samoistnie poluzować się lub całkowicie odkręcić, co grozi wypadkiem. W przypadku nie dysponowania kluczem dynamometrycznym należy zlecić dokręcenie nakrętek autoryzowanej stacji obsługi Suzuki.

Uruchamianie silnika z obcego źródła prądu

⚠ OSTRZEŻENIE

- Nie należy podejmować próby awaryjnego rozruchu silnika z zewnętrznego akumulatora, jeżeli rozładowany akumulator kwasowo-ołowiowy jest zamrożony. Akumulatory w tym stanie mogą eksplodować.
- Podłączając przewody z obcego źródła należy uważać, aby ręce oraz przewody były z dala od kół pasowych, pasków napędowych i wentylatorów.
- Akumulator kwasowo-ołowiowy wydziela łatwopalny wodór. Nie należy dopuszczać do występowania płomienia lub iskier w pobliżu akumulatora, gdyż grozi to wybuchem. Pracując w pobliżu akumulatora nie należy palić.
- Jeśli akumulator dostarczający prądu do rozruchu jest zabudowany w innym samochodzie, oba pojazdy nie mogą się stykać.
- Jeżeli akumulator kwasowo-ołowiowy uległ raptownemu rozładowaniu bez wyraźnej przyczyny, należy zlecić autoryzowanej stacji obsługi SUZUKI sprawdzenie samochodu.

>>

⚠ OSTRZEŻENIE

cd.

- W celu uniknięcia ryzyka odniesienia obrażeń ciała oraz uszkodzenia samochodu lub akumulatora, należy dokładnie i we właściwej kolejności wykonać czynności opisanej poniżej procedury rozruchu silnika z obcego źródła prądu. W razie wątpliwości należy zwrócić się do specjalistycznej pomocy drogowej.

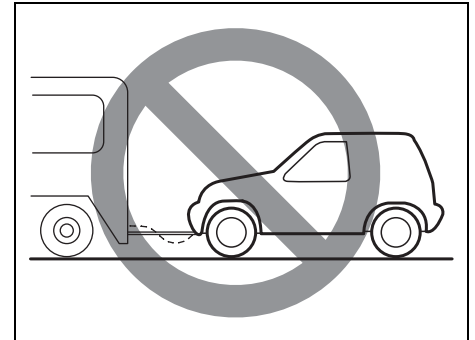
UWAGA

Samochód ten nie powinien być uruchamiany przez pchanie lub holowanie. Taka metoda rozruchu silnika może spowodować trwałe uszkodzenie reaktora katalitycznego w układzie wydechowym. Pojazdy z częściowo lub całkowicie rozładowanym akumulatorem należy uruchamiać z zewnętrznego źródła prądu.

- 1) Do awaryjnego rozruchu silnika należy używać wyłącznie akumulatora kwasowo-ołowiowego o napięciu 12 V. Umieścić sprawny kwasowo-ołowiowy akumulator 12 V tak blisko pojazdu, aby przewody rozruchowe sięgnęły obu akumulatorów. Jeśli używa się akumulatora zabudowanego w innym samochodzie, pojazdy nie mogą się stykać.

Hołowanie sprawnego samochodu

Gdy znajdzie konieczność wzięcia tego samochodu na hol, należy skontaktować się ze specjalistyczną służbą. Szczegółowe wskazówki odnośnie hołowania można uzyskać w autoryzowanej stacji obsługi Suzuki.



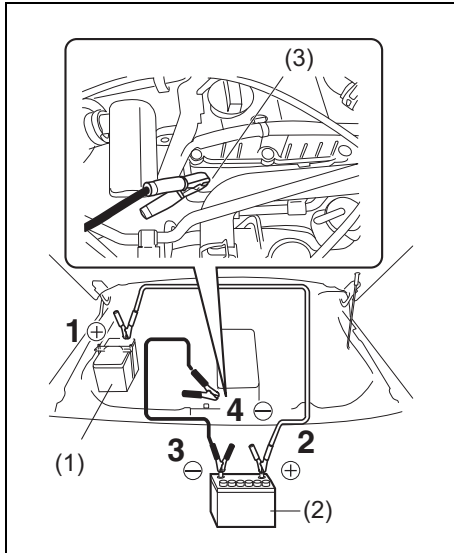
54G586

▲ OSTRZEŻENIE

Aby uniknąć wypadku i uszkodzenia pojazdu podczas jego hołowania, należy ściśle przestrzegać poniższych instrukcji. Ponadto należy stosować się do lokalnych i ogólnokrajowych przepisów dotyczących oświetlenia oraz liny holowniczej lub sztywnego holu.

W obu pojazdach należy uruchomić z pełną siłą hamulce postojowe.

- Wyłączyć wszystkie odbiorniki prądu elektrycznego, z wyjątkiem osprzętu niezbędnego ze względów bezpieczeństwa (np. świateł pozycyjnych lub awaryjnych).



78RB08004

- Podłączyć przewody rozruchowe w następujący sposób:

1. Jeden koniec pierwszego przewodu podłączyć do bieguna dodatniego (+) rozładowanego akumulatora (1).

2. Drugi koniec tego przewodu podłączyć do bieguna dodatniego (+) akumulatora wspomagającego (2).
3. Jeden koniec drugiego przewodu podłączyć do bieguna ujemnego (-) akumulatora wspomagającego (2).
4. Wolny zacisk przewodu podłączyć do niepolakierowanego metalowego elementu głowicy cylindrów silnika pojazdu z rozładowanym akumulatorem (1).

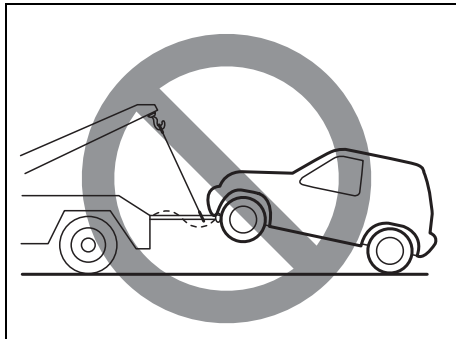
▲ OSTRZEŻENIE

Nigdy nie należy podłączać przewodu rozruchowego bezpośrednio do bieguna ujemnego (-) rozładowanego akumulatora, ponieważ grozi to jego eksplozją.

- 4) Jeżeli akumulator wspomagający jest zabudowany w innym pojeździe, jego silnik należy uruchomić i utrzymywać umiarkowaną prędkość obrotową.
- 5) Uruchomić silnik pojazdu z rozładowanym akumulatorem.
- 6) Zdemontować przewody w kolejności odwrotnej do ich podłączenia.

⚠ OSTRZEŻENIE

Przy holowaniu tego samochodu należy zawsze zakładać łańcuchy zabezpieczające.



54G587

UWAGA

Nie wolno holować tego samochodu z tylnymi kołami bezpośrednio na jezdni (i dźwignią skrzyni biegów w położeniu neutralnym). Grozi to poważnym uszkodzeniem skrzyni biegów.

⚠ OSTRZEŻENIE

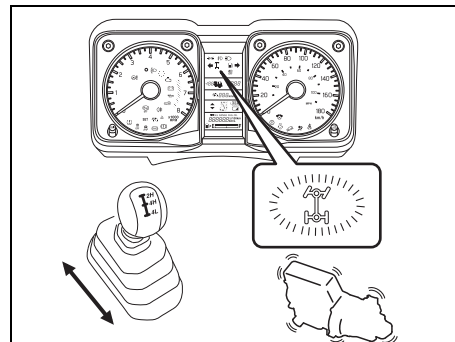
Jeżeli samochód wyposażony jest w układ reagowania przedkolizyjnego, przed przystąpieniem do holowania tego samochodu z pracującym silnikiem układ ten należy wyłączyć, przyciskując jego wyłącznik w pozycji wciśniętej. W przeciwnym razie niespodziewane zadziałanie układu grozi wypadkiem.

UWAGA

Należy przestrzegać poniższych zaleceń dotyczących holowania tego samochodu.

- Do holowania należy używać właściwego sprzętu i przestrzegać odpowiednich procedur postępowania. W przeciwnym wypadku istnieje ryzyko uszkodzenia pojazdu.
- W przypadku wykorzystania zaczepu podwoziowego, samochód ten może być holowany jedynie po utwardzonej nawierzchni, na krótkim odcinku i z niewielką prędkością.

Przed przystąpieniem do holowania

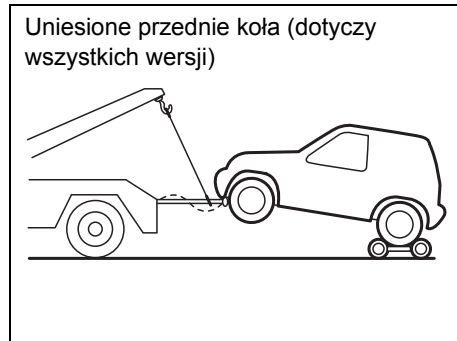


78RB08008

Jeżeli samochód ma być holowany z przednimi kołami na jezdni, należy ustawić dźwignię skrzyni biegów w położeniu neutralnym, a następnie sprawdzić, czy po przestawieniu dźwigni skrzynki rozdzielczej w położenie „4H” (napęd na obie osie z wysokim przełożeniem) w zespole wskaźników zaświeci się lampka kontrolna napędu na obie osie jezdne, a po przestawieniu dźwigni w położenie „2H” (napęd na jedną oś) lampka zgaśnie. Jeżeli lampka ta odpowiednio nie zaświeci się lub nie zgaśnie, co oznacza, że nie można sprzęgnąć lub rozłączyć pneumatycznych sprzęgieł piast, samochód musi być holowany z przednimi kołami uniesionymi i tylnymi na wózku holowniczym.

Awaryjne holowanie

Gdy samochód jest unieruchomiony, lecz układ kierowniczy i układ przeniesienia napędu pozostają sprawne (a w przypadku wersji 4WD możliwe jest uruchomienie silnika), może on być holowany według wskazówek podanych wcześniej w tym rozdziale. Ponadto samochód taki może być holowany z uniesionymi przednimi lub tylnymi kołami, jeśli przestrzegane są niżej podane instrukcje.

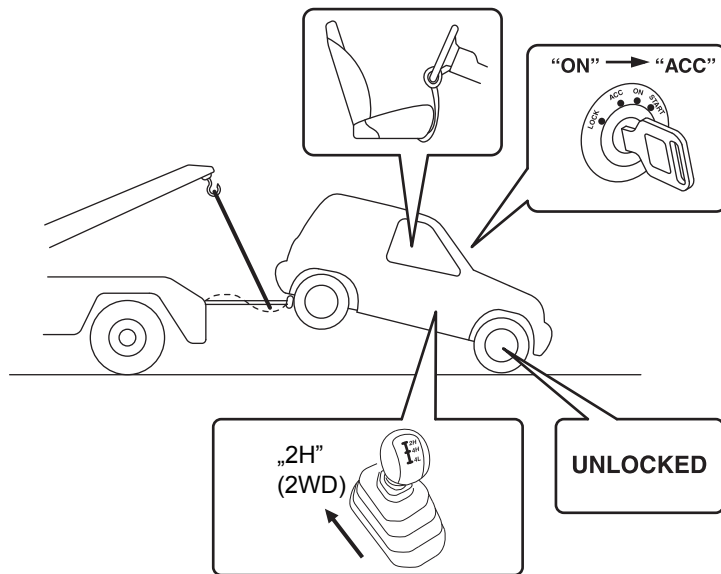


54G279

Uniesione przednie koła

Samochód może być holowany z uniesionymi przednimi kołami i tylnymi kołami na wózku holowniczym.

Uniesione tylne koła (dotyczy wszystkich wersji)



78RB08006

Uniesione tylne koła

Samochód ten może być holowany z uniesionymi tylnymi kołami i przednimi na jezdni. Prędkość holowania nie może przekraczać 90 km/h.

W tym przypadku należy:

- 1) Ustawić dźwignię mechanicznej skrzyni biegów w położeniu neutralnym, a w przypadku skrzyni automatycznej ustawić jej dźwignię w położeniu „P”, i uruchomić silnik.
- 2) Ustawić dźwignię skrzynki rozdzielczej w położeniu napędu na jedną oś („2H”).
- 3) Sprawdzić, czy w zespole wskaźników nie świeci się lampka kontrolna napędu na dwie osie.

UWAGA

Jeżeli sprzęgieł piast nie można rozłączyć, w samochodzie holowanym z uniesionymi kołami tylnymi należy pod przednie koła podstawić wózek holowniczy.

- 4) Obrócić wyłącznik zapłonu w położenie „ACC” wyłączając silnik, lecz pozostawiając niezablokowaną kierownicę.

UWAGA

Blokada kierownicy nie jest wystarczająco mocna, aby wytrzymać wstrząsy przenoszące się od przednich kół podczas holowania.

- 5) Ustawić przednie koła prosto i unieruchomić kierownicę za pomocą specjalnego urządzenia blokującego, przeznaczonego do holowanych pojazdów.

Problem z silnikiem: nie działa rozrusznik

- 1) Obrócić wyłącznik zapłonu w położenie „START” przy włączonych światłach mijania, sprawdzając w ten sposób stan akumulatora kwasowo-ołowiowego. Jeśli światła mocno przygasają lub gasną, zazwyczaj oznacza to, że akumulator kwasowo-ołowiowy jest rozładowany lub brak jest przewodzenia na jego zaciskach. W zależności od przyczyny należy podładować akumulator kwasowo-ołowiowy lub poprawić mocowanie zacisków.
- 2) Jeśli światła nie przygasają, należy sprawdzić bezpieczniki. Jeżeli przyczyna niedziałania rozrusznika nie jest oczywista, może to oznaczać poważniejszą usterkę układu elektrycznego. Należy zlecić autoryzowanej stacji obsługi SUZUKI sprawdzenie samochodu.

Problem z silnikiem: nie daje się uruchomić

Sprawdzić, czy jest wystarczający zapas paliwa i akumulator jest dostatecznie naładowany.

W przypadku trudności z uruchomieniem silnika w warunkach bardzo niskiej temperatury otoczenia, należy podczas pracy rozrusznika wciskać maksymalnie pedał przyspieszania.

Wskazówki podane są pod hasłem „Uruchamianie silnika” w rozdziale „UŻYTKOWANIE POJAZDU”.

Jeżeli silnik nadal nie daje się uruchomić, należy zlecić autoryzowanej stacji obsługi SUZUKI sprawdzenie samochodu.

- Nie należy włączać jednorazowo rozrusznika na okres dłuższy niż 12 sekund.

Problem z silnikiem: przegrzanie

Silnik może się chwilowo przegrzewać w trudnych warunkach jazdy. Jeśli podczas jazdy zaświeci się lampka ostrzegawcza wysokiej temperatury silnika lub wskaźnik temperatury w układzie chłodzenia silnika pokaże przegrzanie silnika, należy:

- 1) Wyłączyć klimatyzację, jeżeli była włączona.
- 2) Zjechać w bezpieczne miejsce i zatrzymać samochód.
- 3) Pozostawić przez kilka minut silnik pracujący na biegu jałowym, aż zgaśnie lampka ostrzegawcza wysokiej temperatury silnika lub wskaźnik temperatury w układzie chłodzenia silnika powróci do normalnego zakresu, pomiędzy „H” i „C”.

▲ OSTRZEŻENIE

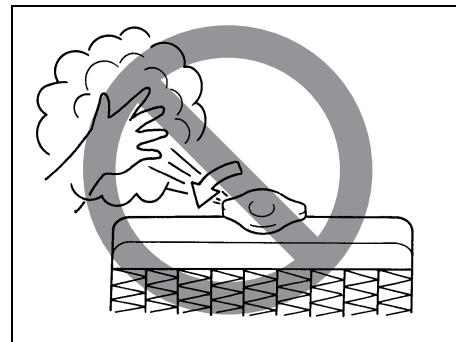
W razie dostrzeżenia lub usłyszenia objawów wyrzucania pary, należy zatrzymać pojazd w bezpiecznym miejscu i niezwłocznie wyłączyć silnik, pozwalając mu ostygnąć. Nie należy otwierać pokrywy komory silnikowej dopóki wydobywa się para. Gdy objawy wyrzucania pary znikną, można otworzyć pokrywę komory silnikowej i sprawdzić, czy płyn nadal wrze. Jeśli tak, należy odczekać z podjęciem dalszych działań, aż wrzenie ustanie.

Jeżeli lampka ostrzegawcza wysokiej temperatury silnika nie zgaśnie lub wskaźnik temperatury w układzie chłodzenia silnika nie powróci do normalnego zakresu:

- 1) Wyłączyć silnik i sprawdzić naciąg oraz stan paska napędowego pompy cieczy w układzie chłodzenia silnika, stan kół pasowych oraz sprawdzić, czy nie występuje poślizg paska napędowego. W razie wykrycia nieprawidłowości, usunąć ją.
- 2) Sprawdzić poziom płynu chłodzącego w zbiorniku wyrównawczym. W razie stwierdzenia, że jest on poniżej kreski „LOW”, sprawdzić, czy nie ma wycieku z chłodnicy, pompy lub przewodów łączących. W przypadku zauważenia wycieków, które mogłyby być przyczyną przegrzewania się silnika, nie należy go uruchamiać zanim usterki nie zostaną usunięte.
- 3) Jeśli ślady wycieków nie zostaną znalezione, ostrożnie dolać płynu chłodzącego do zbiornika wyrównawczego i w razie potrzeby do chłodnicy. (Patrz: „Płyn w układzie chłodzenia silnika” w rozdziale „PRZEGLĄDY I OBSŁUGA OKRESOWA”).

INFORMACJA:

W razie wątpliwości, jak postąpić w sytuacji przegrzania się silnika, skontaktować się z autoryzowaną stacją obsługi SUZUKI.



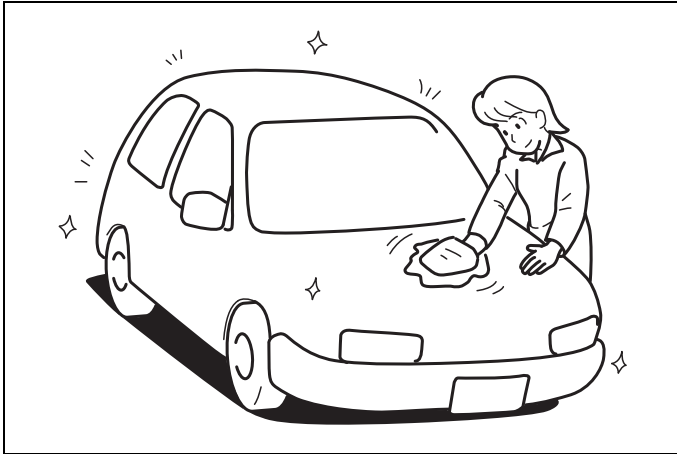
65D614

▲ OSTRZEŻENIE

- **Gdy temperatura płynu w układzie chłodzenia silnika jest wysoka, zdejmowanie zakrętki chłodnicy jest niebezpieczne, ponieważ pod wpływem wysokiego ciśnienia może zostać wypchnięty parzący płyn i para. Przed zdjęciem zakrętki należy odczekać, aż temperatura płynu się obniży.**
- **Gdy silnik pracuje, należy ręce, ubranie, narzędzia itp. trzymać z dala od wentylatora chłodnicy i wentylatora w układzie klimatyzacji. Urządzenia te mogą niespodziewanie zacząć pracować.**

KONSERWACJA SAMOCHODU

Zapobieganie korozji	8-1
Mycie i czyszczenie samochodu	8-2



60G412

Zapobieganie korozji

Bardzo ważne jest zwracanie szczególnej uwagi na zabezpieczenie pojazdu przed korozją. Poniżej podane są wskazówki, jak należy dbać o samochód, aby zapobiec jego korodowaniu. Prosimy zapoznać się z nimi i ściśle ich przestrzegać.

Ważne informacje o korozji

Najczęstsze przyczyny korozji

- 1) Gromadzenie się soli, kurzu, wilgoci lub środków chemicznych w trudno dostępnych przestrzeniach podwozia.
- 2) Odpryski, zadrapania i inne uszkodzenia powlekanych lub lakierowanych powierzchni metalowych będące wynikiem drobnych stłuczek lub uderzeń kamyków i żwiru.

Warunki zewnętrzne przyspieszające proces korozji

- 1) Sól rozsypywana na drogach, związki chemiczne ograniczające pylenie nawierzchni, powietrze nadmorskie oraz zanieczyszczenia przemysłowe przyspieszają proces korozji metali.
- 2) Wysoka wilgotność powietrza przyspiesza korozję, zwłaszcza gdy temperatura jest niewiele powyżej 0°C.
- 3) Utrzymująca się przez dłuższy czas wilgoć w niektórych przestrzeniach pojazdu może powodować korozję, nawet gdy inne części pozostają całkowicie suche.

4) Wysoka temperatura przyspiesza proces korozji tych części pojazdu, które nie mają zapewnionego dobrego dostępu powietrza, umożliwiającego ich szybkie osuszenie.

Powyższe informacje ilustrują konieczność utrzymywania pojazdu (a zwłaszcza podwozia) w możliwie suchym i czystym stanie. Podobnie ważna jest bezzwłoczna naprawa wszelkich uszkodzeń powłok lakierowych i pokryć ochronnych.

Sposoby unikania korozji

Częste mycie samochodu

Najlepszym sposobem konserwacji powłok zewnętrznych samochodu, pomocnym w walce z korozją, jest utrzymywanie ich w czystości poprzez częste mycie. Pojazd należy umyć przynajmniej raz w czasie zimy i raz bezpośrednio po zimie. Samochód, a zwłaszcza podwozie, powinien być utrzymywany możliwie czysty i suchy.

Jeśli samochód często jeździ po drogach posypanych solą, powinien on być w czasie zimy myty przynajmniej raz w miesiącu. Jeśli pojazd jest eksploatowany blisko wybrzeża morskiego, powinien być myty przynajmniej raz w miesiącu przez cały rok.

Wskazówki dotyczące mycia pojazdu można znaleźć pod hasłem „Mycie i czyszczenie samochodu”.

Usuwanie zabrudzeń

Obce substancje, takie jak sole, chemikalia, smoła lub asfalt, żywice, ptasie odchody oraz odpady przemysłowe, w przypadku pozostawania na lakierowanych powierzchniach mogą je uszkodzić. Tego rodzaju substancje należy jak najszybciej usuwać. Gdy są one trudne do usunięcia i zachodzi konieczność dodatkowego użycia zmywacza, sprawdzić, czy nie jest on szkodliwy dla powierzchni lakierowanych i jest przeznaczony do zamierzonego celu. Używając specjalnych zmywaczy należy przestrzegać instrukcji producenta.

Naprawianie uszkodzeń powłok lakierowych

Należy regularnie kontrolować stan powłok lakierowych. W razie stwierdzenia jakichkolwiek odprysków lub zadrapań lakieru, należy je niezwłocznie zamalowywać, aby uniemożliwić powstanie ogniska korozji. Jeśli odprysk lub zadrapanie sięga gołego metalu, naprawę należy powierzyć warsztatowi wyspecjalizowanemu w naprawach blacharskich.

Utrzymywanie w czystości kabiny i bagażnika

Wilgoć, kurz lub błoto mogą się gromadzić pod wykładziną podłogową, powodując korozję. Należy od czasu do czasu zaglądać pod wykładzinę, sprawdzając czy jest tam sucho i czysto. Gdy pojazd jest używany do jazdy terenowej lub przy złej

pogodzie, kontroli takiej należy dokonywać częściej.

Niektóre przewożone ładunki, takie jak chemikalia, nawozy, rozpuszczalniki, sole itp. są z samej swej natury silnie korozyjne. Wyroby takie powinny być przewożone w szczelnych pojemnikach. W razie ich wycieku lub rozlania, należy poplamione miejsce natychmiast oczyścić i osuszyć.

Przechowywanie samochodu w suchym i dobrze wentylowanym miejscu

Nie należy parkować samochodu w podmokłym, źle przewietrzonym miejscu. Jeśli samochód jest często myty w garażu lub często wjeżdża do garażu mokry, pomieszczenie może ulec zawilgoceniu. Wysoka wilgotność utrzymująca się w garażu może wywołać lub przyspieszyć procesy korozji. Przy słabej wentylacji, nawet w ogrzewanym garażu pojazd koroduje szybciej.

Zamontowanie nadkoli i osłon przeciwblotnych

Zamontowane nadkola i osłony przeciwblotne stanowią dodatkowe zabezpieczenie pojazdu, szczególnie gdy jeździ on często po drogach żwirowych lub posypywanych solą.

Najlepsze są pełnowymiarowe osłony przeciwblotne, które sięgają możliwie blisko nawierzchni. Mocowania dla tego typu elementów również powinny być odporne na korozję. Bliższe informacje na temat nadkoli i osłon przeciwblotnych można uzyskać w autoryzowanych stacjach obsługi SUZUKI.

Przechowywanie samochodu w suchym i dobrze wentylowanym miejscu

Nie należy parkować samochodu w podmokłym, źle przewietrzonym miejscu. Jeśli samochód jest często myty w garażu lub często wjeżdża do garażu mokry, pomieszczenie może ulec zawilgoceniu. Wysoka wilgotność utrzymująca się w garażu może wywołać lub przyspieszyć procesy korozji. Przy słabej wentylacji, nawet w ogrzewanym garażu pojazd koroduje szybciej.

⚠ OSTRZEŻENIE

Nie należy nakładać dodatkowych powłok ochronnych ani pokryć antykorozyjnych na lub wokół elementów układu wydechowego, takich jak katalizator i rura wydechowa. Jeśli pokrycie takie zostanie przegrzane, może to stać się przyczyną pożaru.

Mycie i czyszczenie samochodu



76G044S

⚠ OSTRZEŻENIE

Do czyszczenia samochodu, czy to na zewnątrz, czy wewnątrz, nie używać łatwopalnych rozpuszczalników, takich jak rozcieńczalnik do lakierów, benzyna i benzen. Nie używać również takich środków jak wybielacze chlorkowe i silne detergenty. Materiały takie mogą stanowić zagrożenie dla użytkownika lub pojazdu.

Czyszczenie wnętrza

Tapicerka z tworzywa

Przygotować roztwór mydła lub łagodnego detergentu w ciepłej wodzie. Nakładać na tapicerkę gąbką lub miękką szmatką i pozostawić na kilka minut, aby zmiękczyć brud.

Wytrzeć powierzchnię czystą, wilgotną ścierką, usuwając brud i środek czyszczący. Jeśli brud utrzymuje się na powierzchni, czynności powtórzyć.

Tapicerka z tkaniny

Luźne zabrudzenia usunąć odkurzaczem. Miejsca zaplamione przetrzeć czystą szmatką, zwilżoną roztworem delikatnego mydła. W celu usunięcia mydła, przetrzeć ponownie tkaniną nasączoną wodą. Powtarzać aż do usunięcia plamy. W przypadku bardziej opornych zabrudzeń można stosować dostępne w handlu środki czyszczące. W takim przypadku należy ściśle przestrzegać zaleceń producenta.

Tapicerka skórzana

Luźne zabrudzenia usunąć odkurzaczem. Przetrzeć zabrudzone miejsca czystą szmatką, zwilżoną roztworem delikatnego mydła. W celu usunięcia mydła przetrzeć ponownie tkaniną nasączoną wodą. Następnie wytrzeć do sucha czystą szmatką. Czynności te powtarzać aż do usunięcia plamy. Wobec bardziej opornych zabrudzeń można stosować dostępne w handlu preparaty do czyszczenia obić skórzanych, ściśle przestrzegając zaleceń ich producenta. Nie stosować środków na bazie rozpuszczalników ani zawierających substancje ściernie.

INFORMACJA:

- *Utrzymanie dobrego wyglądu skórzanej tapicerki wymaga jej czyszczenia co najmniej dwa razy w roku.*
- *W przypadku zamoczenia, skórzaną tapicerkę należy natychmiast wytrzeć do sucha ręcznikiem papierowym lub miękką tkaniną. Jeżeli woda nie zostanie wytarta, może spowodować stwardnienie i skurczenie się skóry.*
- *W słoneczne dni należy parkować samochód w cieniu lub używać osłon przeciw-słonecznych. Długotrwałe oddziaływanie promieni słonecznych może spowodować odbarwienie i skurczenie skórzanej tapicerki.*
- *Jak to jest powszechne w przypadku materiałów naturalnych, skóra wykazuje nierównomierną ziarnistość i drobne nieregularności. W żaden sposób nie wpływa to na jej własności.*

Czyszczenie pasów bezpieczeństwa

Taśmy pasów bezpieczeństwa czyścić wodą z delikatnym mydłem. Nie używać środków wybielających ani barwiących. Mogą one osłabić tkaninę taśm.

Dywaniki podłogowe z tworzywa

Zwykłe zabrudzenia można usunąć z powierzchni tworzywa wodą z delikatnym mydłem. Aby ułatwić usunięcie brudu, użyć szczotki. Po wyszorowaniu brudu, dokładnie spłukać wykładzinę wodą i wysuszyć w cieniu.

Wykładzina dywanowa

Jak najdokładniej usunąć brud i ziemię za pomocą odkurzacza. Miejsca zaplamione przetrzeć czystą szmatką, zwilżoną roztworem delikatnego mydła. W celu usunięcia mydła, przetrzeć ponownie tkaniną nasączoną wodą. Czynności te powtarzać aż do usunięcia zabrudzeń. W przypadku bardziej trwałych plam można również użyć dostępnego w handlu środka do czyszczenia dywanów. Używając takiego środka należy przestrzegać instrukcji producenta.

Deska rozdzielcza i środkowa konsola

Luźne zabrudzenia usunąć odkurzaczem. Miejsca zaplamione przetrzeć czystą, dokładnie wyciśniętą wilgotną szmatką. Powtarzać aż do usunięcia plamy.

UWAGA

Do czyszczenia urządzeń elektrycznych, takich jak elementy sterujące układu klimatyzacji, radioodtwarzacza, systemu nawigacji oraz inne przełączniki, nie należy stosować preparatów chemicznych z zawartością silikonu. Groziłoby to ich uszkodzeniem.

UWAGA

- Płynne aromaty, napoje i soki mogą powodować odbarwienia, marszczenie się lub pękanie elementów i tkanin z tworzywa sztucznego. Ślady rozlania należy niezwłocznie wycierać do sucha ręcznikiem papierowym lub miękką szmatką.
- Nie należy pozostawiać na długi czas w samochodzie barwionych produktów skórzanych, futrzanych lub winylowych. Mogą powodować odbarwienia i inne uszkodzenia elementów wnętrza.

Konserwacja zewnętrznych powierzchni nadwozia

UWAGA

Utrzymywanie pojazdu w czystości jest bardzo ważne. Zaniedbanie utrzymywania samochodu w czystości może doprowadzić do odbarwień lakieru lub korozji elementów nadwozia.

Konserwacja kół z lekkiego stopu

INFORMACJA:

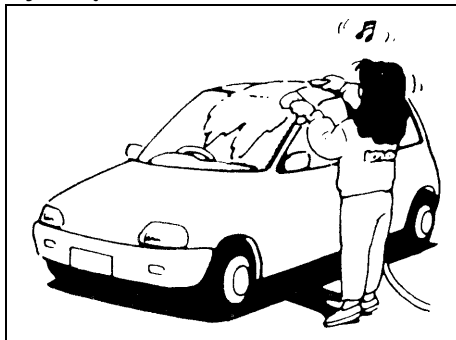
- *Do mycia tarcz kół ze stopu aluminium nie należy stosować kwasowych ani alkalicznych detergentów oraz zmywaczy z rozpuszczalnikami ropopochodnymi. Tego typu środki pozostawią trwałe plamy, odbarwienia lub wżery na wykończonej powierzchni, a także mogą spowodować uszkodzenie centralnych osłon ozdobnych.*
- *Nie używać szczotek o twardym włosiu ani środków myjących zawierających domieszki ścierne. Spowoduje to uszkodzenie powierzchni.*

Mycie samochodu

⚠ OSTRZEŻENIE

- Nigdy nie należy myć ani woskować pojazdu, gdy jego silnik pracuje.
- Do czyszczenia podwozia i wnętrza kół należy nałożyć rękawiczki i osłonić ramiona długimi rękawami, ponieważ występujące tam ostre krawędzie grożą skaleczeniem.
- Przed jazdą po umyciu pojazdu należy dokładnie wypróbować hamulce, aby upewnić się, że zachowały normalną skuteczność.

Mycie ręczne



60B212S

Przygotowując samochód do mycia należy go ustawić w miejscu jak najmniej nasłonecznionym, a następnie zastosować się do poniższych wskazówek:

- 1) Słukać podwozie i wnęki kół wodą pod ciśnieniem, aby usunąć błoto i przywierające złoże. Użyć dużej ilości wody.

UWAGA

Uwagi dotyczące mycia samochodu:

- Należy unikać kierowania strumienia pary lub gorącej wody o temperaturze ponad 80°C na części z tworzywa sztucznego.
- Nie używać wody pod wysokim ciśnieniem do mycia elementów w komorze silnikowej, ponieważ grozi to uszkodzeniem podzespołów jednostki napędowej.

- 2) Słukać nadwozie wodą w celu rozmiękczenia przywierającego brudu. Usunąć brud i błoto z powierzchni nadwozia bieżącą wodą. Można użyć miękkiej gąbki lub szczotki. Nie należy używać twardych materiałów, które mogą porysować lakier. Oprawy reflektorów i innych świateł mogą być wykonane z tworzywa sztucznego.

UWAGA

Nie należy próbować usuwać zabrudzeń z lakierowanych lub wykonanych z tworzywa elementów nadwozia bez użycia obfitej ilości wody, ponieważ grozi to uszkodzeniem ich powierzchni. Należy postępować w sposób opisany powyżej.

- 3) Przy użyciu gąbki lub miękkiej tkaniny umyć całe nadwozie łagodnym detergentem lub szamponem samochodowym. Gąbka lub tkanina powinna być często nasączana roztworem myjącym.

UWAGA

Używając dostępnych w handlu środków do mycia nadwozi należy przestrzegać środków ostrożności podanych przez producenta. Nie stosować silnych detergentów ani mydeł.

- 4) Gdy brud zostanie całkowicie usunięty, należy słukać środek myjący bieżącą wodą.
- 5) Wytrzeć nadwozie wilgotną irchą lub tkaniną i postawić samochód w cieniu do wyschnięcia.
- 6) Dokładnie sprawdzić, czy nie występują uszkodzenia powłok lakierowych. Jeśli są, należy je usunąć zgodnie z poniższą procedurą:
 1. Starannie oczyścić uszkodzone miejsca i pozostawić do wyschnięcia.
 2. Wymieszać lakier i zamalować miejsca uszkodzeń delikatnymi dotknięciami małego pędzelka.
 3. Zostawić naprawione miejsce do całkowitego wyschnięcia.

Mycie w myjni automatycznej

UWAGA

W przypadku korzystania z myjni automatycznej należy wcześniej sprawdzić, czy nie grozi to uszkodzeniem elementów nadwozia, takich jak spojler. W razie wątpliwości skonsultować się z operatorem myjni.

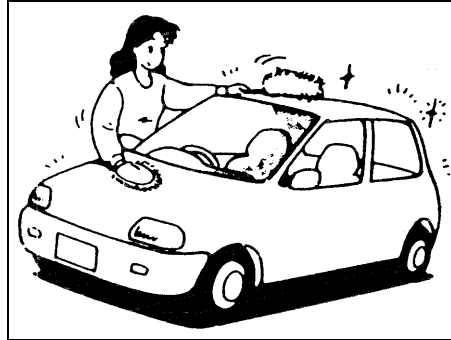
Mycie wysokociśnieniowe

UWAGA

Dyszę myjki wysokociśnieniowej należy trzymać w odpowiedniej odległości od nadwozia samochodu.

- Zbytne zbliżenie dyszy do elementów samochodu lub kierowanie jej w stronę otworów osłony chłodnicy, zderzaka itp. grozi uszkodzeniem poszycia nadwozia oraz podzespołów pojazdu.
- Kierowanie strumienia wysokociśnieniowego w stronę uszczelek szyb bocznych, uszczelek drzwi lub uszczelek okna dachowego (jeżeli samochód jest w nie wyposażony) grozi wniknięciem wody do kabiny.

Woskowanie nadwozia



60B211S

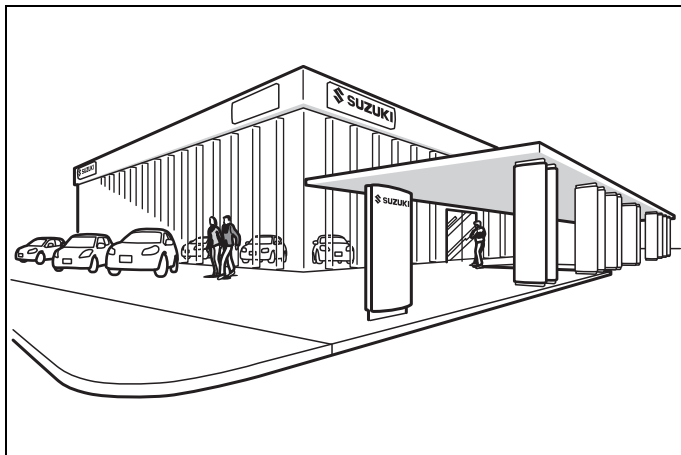
Po umyciu nadwozia zalecane jest jego woskowanie i polerowanie, poprawiające wygląd i dodatkowo konserwujące powłokę lakierową.

- Należy stosować jedynie dobrej jakości środki do woskowania i pasty polerskie.
- Przy stosowaniu wosków i past polerskich należy przestrzegać zaleceń podanych przez producenta.

NOTATKI

DANE TECHNICZNE

Numery identyfikacyjne	9-1
Zalecenia dotyczące paliwa	9-2
Dane techniczne	9-3

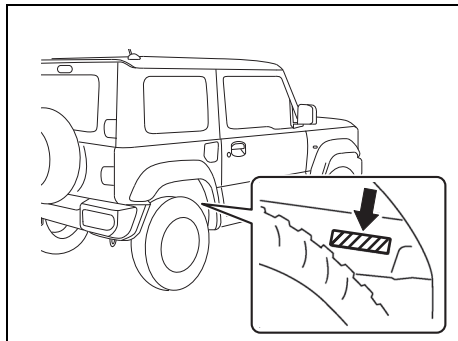


84MM01001

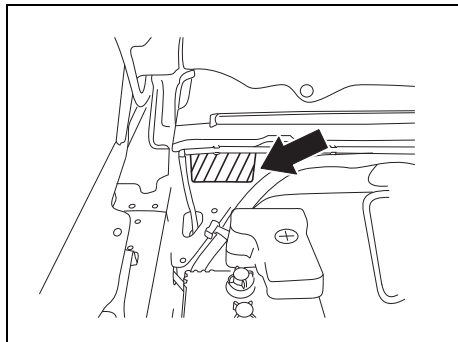
DANE TECHNICZNE

Numery identyfikacyjne

Numer identyfikacyjny pojazdu

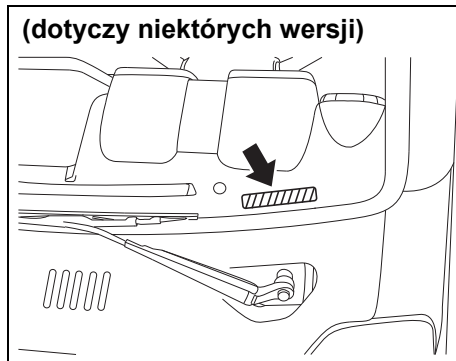


78RB10001



78RB10002

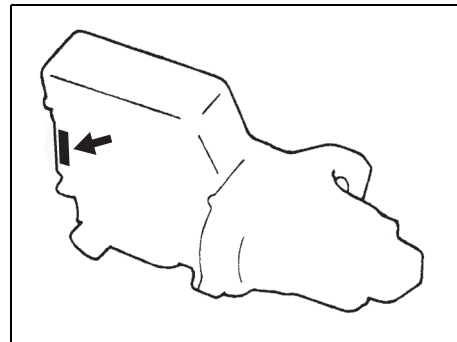
(dotyczy niektórych wersji)



78RB10003

Numer identyfikacyjny pojazdu i/lub numer seryjny silnika służą do rejestracji pojazdu. Są one także używane przez stacje obsługi przy zamawianiu części zamiennych oraz przy odwoływaniu się do specjalnych informacji serwisowych. Przy każdorazowym zwracaniu się do stacji obsługi SUZUKI należy identyfikować swój pojazd na podstawie tego numeru. Na wypadek trudności z jego odczytaniem, numer podwozia jest umieszczony także na tabliczce znamionowej.

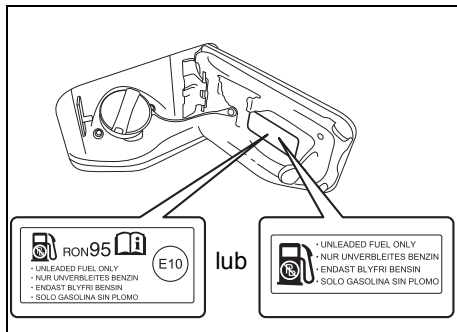
Numer seryjny silnika



78RB10004

Numer seryjny silnika jest wybity na kadłubie silnika, w miejscu wskazanym na rysunku.

Zalecenia dotyczące paliwa



78RB09001

W celu uniknięcia ryzyka uszkodzenia reaktora katalitycznego **należy** stosować benzynę bezołowiową o liczbie oktanowej RON co najmniej 91 (lub 95, jeśli tak jest podane na pokrywie wlewu paliwa), spełniającą wymogi normy europejskiej EN228. Nie stosować benzyny z dodatkami zawierającymi metale. Dodatkowo przypomina o tym informacja na naklejce umieszczonej przy wlewie paliwa: „UNLEADED FUEL ONLY”, „NUR UNVERBLEITES BENZIN”, „ENDAST BLYFRI BENSIN” lub „SOLO GASOLINA SIN PLOMO”.

Jeżeli na pokrywie wlewu paliwa umieszczona jest naklejka z informacją o treści „RON 95”, należy stosować benzynę bezołowiową o liczbie oktanowej (RON) nie niższej niż **95**.

Mieszanki benzynowo-etanolowe

W niektórych regionach dostępne są mieszanki benzyny bezołowiowej i etanolu (alkoholu etylowego). Można używać tego rodzaju mieszanek pod warunkiem, że nie zawierają więcej niż 10% etanolu (E10). Należy upewnić się, że mieszanka benzynowo-etanolowa ma liczbę oktanową nie niższą od zalecanej dla benzyny.

INFORMACJA:

Jeżeli w przypadku stosowania mieszanek benzynowo-alkoholowych osiągi samochodu lub poziom zużycia paliwa okażą się niezadowolające, należy powrócić do benzyny bezołowiowej bez domieszki alkoholu.

Benzyzna z dodatkiem MTBE (jeśli dozwolona przepisami)

Dopuszczalne jest stosowanie w tym samochodzie benzyny bezołowiowej z dodatkiem MTBE (eter tert-butyloowo-metylowy) nieprzekraczającym 15%. Tego rodzaju dotlenione paliwo nie zawiera alkoholu.

UWAGA

W zbiorniku paliwa przewidziana jest przestrzeń powietrzna umożliwiająca przyrost objętości paliwa w wysokiej temperaturze. W przypadku, gdy napełnianie zbiornika będzie kontynuowane po automatycznym odcięciu paliwa przez dystrybutor lub po tzw. „odbiciu”, przestrzeń powietrzna wypełniona zostanie paliwem. Wywołane wzrostem temperatury rozszerzenie się paliwa w tak napełnionym zbiorniku spowoduje wyciek. Aby zapobiec wyciekowi paliwa, należy zaprzestać napełniania zbiornika po automatycznym odcięciu paliwa przez dystrybutor lub po tzw. „odbiciu” w przypadku dystrybutora niewyposażonego w automatyczne odcinanie paliwa.

UWAGA

Należy uważać, aby podczas napełniania zbiornika nie rozlać paliwa. Wszelkie ślady paliwa na nadwoziu samochodu należy natychmiast wytrzeć. Paliwa zawierające alkohol mogą spowodować uszkodzenie lakieru. Tego rodzaju uszkodzenia nie są objęte gwarancją.

DANE TECHNICZNE

DANE TECHNICZNE

INFORMACJA:

Dane techniczne mogą ulec zmianie.

M/T: Mechaniczna skrzynia biegów

A/T: Automatyczna skrzynia biegów

POZYCJA: Wymiary		JEDNOSTKI: mm
Długość całkowita		3625 (Od przedniego zderzaka do obrysu koła zapasowego)
		3645 (Od przedniego zderzaka do tarczy osłonowej koła zapasowego)
Szerokość całkowita		1645
Wysokość całkowita		1720
Rozstaw osi		2250
Rozstaw kół	przednich	1395
	tylnych	1405
Prześwit podwozia		210

POZYCJA: Ciężary		JEDNOSTKI: kG
Ciężar własny	M/T	1080 - 1095
	A/T	1095 - 1110
Dopuszczalny ciężar całkowity		1435
Dopuszczalny nacisk osi jezdnej	przedniej	680
	tylnej	880

POZYCJA: Silnik	
Typ	K15B
Liczba cylindrów	4
Średnica cylindra	74,0 mm
Skok tłoka	85,0 mm
Pojemność skokowa	1462 cm ³
Stopień sprężania	10,0 : 1

POZYCJA: Układ elektryczny	
Standardowa świeca zapłonowa	DENSO ZXU20PR11, NGK KR6A-10
Akumulator	12V 55B24L 20HR 45AH CCA 370A(JIS)
Bezpieczniki	Opis w rozdziale „PRZEGLĄDY I OBSŁUGA OKRESOWA”.

DANE TECHNICZNE

POZYCJA: Oświetlenie		MOC	ŻARÓWKA
Reflektor	Halogenowe	12V 60/55W	H4
	LED	LED	–
Przednie światło przeciwmgienne (w niektórych wersjach)	Wersje bez świateł do jazdy dziennej	12V 19W	H16
	Wersje ze światłami do jazdy dziennej	12V 35W	H8
Przednie światła pozycyjne (w niektórych wersjach)		12V 5W	W5W
		LED	–
Światła do jazdy dziennej (w niektórych wersjach)		12V 13W	P13W
Kierunkowskaz	Przedni	12V 21W	W21W
	Tylny	12V 21W	WY21W
Kierunkowskaz boczny		12V 5W	–
Światło pozycyjne tylne/hamowania		12V 21/5W	W21/5W
Dodatkowe światło hamowania		LED	–
Światło cofania		12V 21W	W21W
Oświetlenie tablicy rejestracyjnej		12V 5W	W5W
Tylnie światło przeciwmgienne		12V 21W	W21W
Lampki oświetlenia kabiny	Z przodu	12V 10W	–
	Lampka oświetlenia bagażnika (w niektórych wersjach)	12V 8W	–

POZYCJA: Koła i ogumienie	
Rozmiar opon, przednich i tylnych	195/80R15 96S ^{*1}
Rozmiar obręczy	15X5 1/2J
Ciśnienie w ogumieniu	Zalecane ciśnienie w oponach podane jest na naklejce informacyjnej na słupku drzwi kierowcy.
Zalecane łańcuchy przeciwpoślizgowe (dla Europy)	Maks. grubość poprzeczna 20 mm / maks. grubość podłużna 20 mm
Zalecane opony zimowe	195/80R15 ^{*2}

*1 W razie niedostępności opon o zalecanym indeksie nośności i symbolu prędkości, użyć opon o wyższych oznaczeniach dla tych parametrów.

*2 Uwagi dotyczące opon zimowych:

- Opony powinny mieć taki sam rozmiar, budowę i nośność jak zamontowane fabrycznie.
- Opony zimowe należy zakładać na wszystkie cztery koła.
- Należy pamiętać, że maksymalna dopuszczalna prędkość jazdy dla opon zimowych jest zwykle niższa niż dla opon zamontowanych fabrycznie.

Dodatkowe informacje można uzyskać w autoryzowanej stacji obsługi SUZUKI.

DANE TECHNICZNE

POZYCJA: Zalecane paliwo i materiały eksploatacyjne oraz pojemności (przybliżone)			
Paliwo		Opis w rozdziale „ZALECENIA DOTYCZĄCE PALIWA”.	40 L
Olej silnikowy	Dotyczy krajów UE i Izraela	Klasyfikacja: ACEA A1/B1, A3/B3, A3/B4, A5/B5 API SL, SM lub SN ILSAC GF-3, GF-4 lub GF-5 Lepkość: SAE 0W-16, 0W-20 lub 5W-30	3,6 L (wymiana wraz z filtrem oleju)
	Nie dotyczy krajów UE i Izraela	Klasyfikacja: API SG, SH, SJ, SL, SM lub SN Lepkość: SAE 0W-20, 5W-30, 10W-30, 10W-40, 15W-40 lub 20W-40	
Płyn w układzie chłodzenia silnika	M/T	SUZUKI LLC Super (niebieski)	5,0 L (ze zbiornikiem wyrównawczym)
	A/T		4,9 L (ze zbiornikiem wyrównawczym)

POZYCJA: Zalecane paliwo i materiały eksploatacyjne oraz pojemności (przybliżone)		
Olej w mechanicznej skrzyni biegów		„SUZUKI GEAR OIL 75W” 1,2 L
Płyn w automatycznej skrzyni biegów		„SUZUKI ATF 3317” lub Mobil ATF3309 bądź odpowiednik DEXRON® -III 5,7 L
Olej w mechanizmie różnicowym	Przednim	„SUZUKI SUPER GEAR OIL 75W-85 SYNTHETIC” 1,6 L
	Tylnym	
Olej w skrzynce rozdzielczej		„SUZUKI GEAR OIL 75W” 1,21 L
Płyn hamulcowy / Płyn w układzie hydraulicznym sprzęgła		SAE J1703 lub DOT3 Uzupełnianie do prawidłowego poziomu zgodnie ze wskazówkami w rozdziale „PRZEGLĄDY I OBSŁUGA OKRESOWA”.

NOTATKI

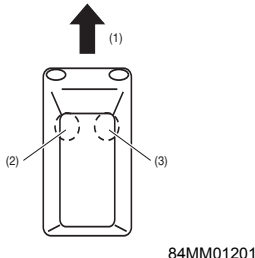
Dotyczy krajów, w których obowiązuje znowelizowana wersja trzeciej edycji międzynarodowej normy transportowej nr 10.

Zamontowanie radionadajnika

Samochód ten spełnia wymogi poprawionej wersji trzeciej edycji Regulaminu nr 10 Europejskiej Komisji Gospodarczej Organizacji Narodów Zjednoczonych (EKG ONZ).

Planując zamontowanie radionadajnika w tym samochodzie należy wybrać urządzenie spełniające stosowne uregulowania i zwrócić się do autoryzowanej stacji obsługi SUZUKI lub wykwalifikowanego mechanika w celu uzyskania stosownych wskazówek.

Tabela: Zamontowanie i używanie pokładowego radionadajnika

Pasma częstotliwości (MHz)		Umieszczenie anteny w samochodzie*	Maksymalna moc nadawcza (W)
144-146	Pasmo amatorskie		50
430-440	Pasmo amatorskie		50
1200-1300	Pasmo amatorskie		10

(1) Przód

(2) Miejsce zamontowania anteny: Lewe przednie naroże dachu

(3) Miejsce zamontowania anteny: Prawe przednie naroże dachu

*Ilustracja przedstawia przykładową wersję hatchback tego samochodu.

Specjalne uwarunkowania instalacyjne

INFORMACJA:

- 1) Przewód antenowy powinien być poprowadzony możliwie najdalej od pokładowych urządzeń elektronicznych oraz wiązek instalacji elektrycznej.
- 2) Przewód zasilania elektrycznego radionadajnika powinien być prawidłowo podłączony do akumulatora.

UWAGA

Przed użyciem samochodu należy sprawdzić, czy nie występują zakłócenia pracy jakichkolwiek pokładowych urządzeń elektrycznych, zarówno w trybie nadawania, jak i w trybie nasłuchu radionadajnika.

DECLARATION of CONFORMITY (Deklaracja zgodności)

Atest TRA

K56R0

TRA

REGISTERED No:
ER51962/17
DEALER No:
0033578/10

R55R2

TRA

REGISTERED No:
ER51081/16
DEALER No:
0033578/10

P55R0

TRA

REGISTERED No:
ER50779/16
DEALER No:
0033578/10

K56RQ

TRA

REGISTERED No:
ER51198/17
DEALER No:
0033578/10

T55R1

TRA

REGISTERED No:
ER51589/17
DEALER No:
0033578/10

I55R0

TRA

REGISTERED No:
ER50778/16
DEALER No:
0033578/10

DECLARATION of CONFORMITY (Deklaracja zgodności)

Atest TRA

S180052024

TRA

REGISTERED No: ER60911/18

DEALER No: DA36975/14

Model:K77RA

TRA

REGISTERED No:

ER60252/18

DEALER No:

DA71034/17

40398036

TRA

REGISTERED No: ER38555/15

DEALER No: DA36975/14

DECLARATION of CONFORMITY (Deklaracja zgodności)

Atest OMAN-TRA

K56R0

OMAN-TRA

R/3919/17
D090024

R55R2

OMAN-TRA

R/3824/16
D090024

P55R0

OMAN-TRA

R/3765/16
D090024

K56RQ

OMAN-TRA

R/3865/17
D090024

T55R1

OMAN-TRA

R/3888/17
D090024

I55R0

OMAN-TRA

R/3810/16
D090024

DECLARATION of CONFORMITY (Deklaracja zgodności)

Atest OMAN-TRA

S180052024

Model:K77RA

OMAN-TRA

R/1293/10

D090258

OMAN-TRA

R/5041/17

D090024

40398036

OMAN-TRA

R/1445/10

D090258

MODEL NUMBER:K77RA

NCA APPROVED: 1R3-1M-7E1-171

Equipment Identifier:K77RA

"This product has been Type Approved by Jamaica: SMA - "K77RA".

MODEL:K77RA



K56R0

NCA APPROVED : 1R3-1M-7E0-13A

K56RQ

NCA APPROVED : 1R3-1M-7E0-144

P55R0

NCA APPROVED : 1R3-1M-7E0-13C

T55R1

NCA APPROVED : 1R3-1M-7E1-130

K72R0

NCA APPROVED : 1R3-1M-7E1-170

I55R0

NCA APPROVED : 1R3-1M-7E1-12D

R55R2

NCA APPROVED : 1R3-1M-7E0-13E

S180052024



40398036



Equipment type/model: K77RA



МОДЕЛ: K56RQ,R55R2,T55R1
P55R0,I55R0,K56RA



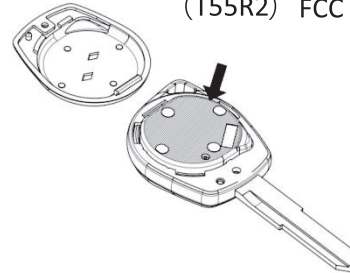
FCC CAUTION

Changes or modifications not expressly approved by the party responsible for compliance could void the user's authority to operate the equipment.

This device complies with part 15 of the FCC Rules. Operation is subject to the following two conditions: (1) This device may not cause harmful interference, and (2) this device must accept any interference received, including interference that may cause undesired operation.

● The Federal Communications Commission (FCC) ID number is indicated in the illustrated position.

(T55R2) FCC ID : OUCT55R2



S180052024

AGREE PAR L'ANRT MAROC

Numéro d'agrément : MR4498 ANRT2008

Date d'agrément : 31/10/2008

40398036

AGREE PAR L'ANRT MAROC

Numéro d'agrément : MR5837 ANRT2010

Date d'agrément : 08/10/2010

TYPE:K77RA

AGRÉÉ PAR L'ANRT MAROC

Numéro d'agrément: MR 15253 ANRT 2017

Date d'agrément: 29/11/2017

K56RA

AGRÉÉ PAR L'ANRT MAROC

Numéro d'agrément : MR13801ANRT2017

K56RQ

AGRÉÉ PAR L'ANRT MAROC

Numéro d'agrément : MR13800ANRT2017

R55R2

AGRÉÉ PAR L'ANRT MAROC

Numéro d'agrément : MR13797ANRT2017

T55R1

AGRÉÉ PAR L'ANRT MAROC

Numéro d'agrément : MR13799ANRT2017

P55R0

AGRÉÉ PAR L'ANRT MAROC

Numéro d'agrément : MR13794ANRT2017

I55R0

AGRÉÉ PAR L'ANRT MAROC

Numéro d'agrément : MR13795ANRT2017

T55R1

AGRÉÉ PAR L'ANRT BENIN

Numéro d'agrément : 026/ARCEP/SE/DR/DAJRC/GU/2018

Date d'agrément : 14 FEV. 2018

I55R0

AGRÉÉ PAR L'ANRT BENIN

Numéro d'agrément : 025/ARCEP/SE/DR/DAJRC/GU/2018

Date d'agrément : 14 FEV. 2018

Modèle :K77RA

AGREE PAR L'ATRPT BENIN

Numero d'agrement: 007/ARCEP/SE/DR/DAJRC/GU/2018

Date d'agrement: 23 JAN. 2018

K56R0,R55R2,P55R0,I55R0,T55R1,R55R3,T55R2



S180052024

TRC/LPD/2017/104

40398036

TRC/LPD/2010/97

Model:K77RA

Type approval No:TRC/LPD/2017/606

K56R0

TRC/LPD/2017/549

K72R0

TRC/LPD/2017/605

K56RQ

TRC/LPD/2017/550

I55R0

TRC/LPD/2017/492

P55R0

TRC/LPD/2017/551

T55R1

TRC/LPD/2017/493

R55R2

TRC/LPD/2017/552

DECLARATION of CONFORMITY (Deklaracja zgodności)

K56R0



K56RQ



R55R2



T55R1



DECLARATION of CONFORMITY (Deklaracja zgodności)

P55R0



I55R0



K56RA



K77RA



K56R0

BOCRA
REGISTERED No:
BOCRA/TA/2017/3793

K56RQ

BOCRA
REGISTERED No:
BOCRA/TA/2017/3795

I55R0

BOCRA
REGISTERED No:
BOCRA/TA/2017/3704

T55R1

BOCRA
REGISTERED No:
BOCRA/TA/2017/3703

P55R0

BOCRA
REGISTERED No:
BOCRA/TA/2017/3796

R55R2

BOCRA
REGISTERED No:
BOCRA/TA/2017/3794

K77RA

BOCRA
REGISTERED No:
BOCRA/TA/2018/3856

S180052024



40398036



Model:K77RA



Connection and use of this communications
equipment is permitted by the Nigerian
Communications Commission



CONATEL

NAME CENSU S.A.
ADDRESS AVDA. RCA. ARGENTINA NRO. 900
ESQ LOPEZ MOREIRA
PHONE +595 21 600 700

NR: 2018-03-I-000083 OMRON I55R0

NR: 2018-03-I-000082 OMRON T55R1

NR: 2018-03-I-000092 OMRON T55R2

Fabricados por OMRON Automotive Electronics, Co. Ltd.

T55R2

CNC COMISIÓN NACIONAL
DE **COMUNICACIONES**

H- 21234

MODEL:K77RA



UA.TR.028



028

Model/Type:K77RA

55742/SDPPI/2018

7522

K56R0

51789/SDPPI/2017
4128

R55R2

51894/SDPPI/2017
4128

P55R0

51923/SDPPI/2017
4128

K56RQ

52912/SDPPI/2017
4128

K73R0

52913/SDPPI/2017
4128

T55R1(Country of origin: INDIA)

51924/SDPPI/2017
4128

I55R0(Country of origin: INDIA)

51895/SDPPI/2017
4128

T55R1(Country of origin: Japan)

52684/SDPPI/2017
4128

I55R0(Country of origin: Japan)

52685/SDPPI/2017
4128

R55R3



ZMB/ZICTA/TA/2018/2/22

P55R0



ZMB/ZICTA/TA/2017/12/5

K72R0



ZMB/ZICTA/TA/2017/12/15

K56R0



ZMB/ZICTA/TA/2017/12/3

T55R1



ZMB/ZICTA/TA/2017/10/22

R55R2



ZMB/ZICTA/TA/2017/12/6

I55R0



ZMB/ZICTA/TA/2017/10/21



OMRON Automotive Electronics Co. Ltd.
6368 Nenjo-zaka, Okusa, Komaki, Aichi 485-0802 JAPAN
TEL:+81-568-78-6159 FAX:+81-568-78-7659



Receiver Category of these radio equipment is Category 2, which is referred to EN 300 220-1.
CAUTION - Danger of explosion if battery is incorrectly replaced. Replace only with the same or equivalent type.
CAUTION - Do not exposed to excessive heat such as sunshine, fire or the like.

frequency band(s) : T55R1, T68L0, R64M0, 433.2MHz; I55R0, I54P0, 37290-54P0, S54P0, S79M0, 125kHz;

maximum radio-frequency power transmitted in the frequency band(s) : T55R1: 80dBuV/m @3m; T68L0: 75dBuV/m @3m; I55R0: 54dBuV/m @10m; I54P0: 52dBuV/m @10m; R64M0: 79dBuV/m @3m; 37290-54P0: 58dBuV/m @10m; S79M0: 95dBuV/m @3m;

[Czech]	Společnost OMRON Automotive Electronics Co. Ltd. tímto prohlašuje, že [T68L0,I54P0,R64M0,37290-54P0,S54P0,S79M0,T55R1,I55R0] dodržuje Nařízení 2014/53/EU. Podrobné informace naleznete na následující URL: http://www.oae.omron.co.jp/rfequipdocs/be/leudocz.html
[Danish]	OMRON Automotive Electronics Co. Ltd. erklærer herved, at [T68L0,I54P0,R64M0,37290-54P0,S54P0,S79M0,T55R1,I55R0] er i overensstemmelse med Direktiv 2014/53/EU. For detaljer, bedes du adgang til følgende webadresse: http://www.oae.omron.co.jp/rfequipdocs/be/leudocz.html
[German]	Hiermit erkläre OMRON Automotive Electronics Co. Ltd., dass [T68L0,I54P0,R64M0,37290-54P0,S54P0,S79M0,T55R1,I55R0] in Übereinstimmung mit der Richtlinie 2014/53/EU steht. Für Einzelheiten greifen Sie auf folgende URL zu: http://www.oae.omron.co.jp/rfequipdocs/be/leudocz.html
[Estonian]	Käesolevaga teatab OMRON Automotive Electronics Co. Ltd., et [T68L0,I54P0,R64M0,37290-54P0,S54P0,S79M0,T55R1,I55R0] on kooskõlas Direktiiviga 2014/53/EU. Üksikasjade nägemiseks külastage võrguadressi: http://www.oae.omron.co.jp/rfequipdocs/be/leudocz.html
[English]	Hereby, OMRON Automotive Electronics Co. Ltd., declares that [T68L0,I54P0,R64M0,37290-54P0,S54P0,S79M0,T55R1,I55R0] are in compliance with Directive 2014/53/EU. For details, please access the following URL: http://www.oae.omron.co.jp/rfequipdocs/be/leudocz.html
[Spanish]	Por la presente, OMRON Automotive Electronics Co. Ltd., declara que [T68L0,I54P0,R64M0,37290-54P0,S54P0,S79M0,T55R1,I55R0] cumple con la Directiva 2014/53/UE. Para más información, acceda a la siguiente URL: http://www.oae.omron.co.jp/rfequipdocs/be/leudocz.html
[Greek]	Με το παρόν, η OMRON Automotive Electronics Co. Ltd., δηλώνει ότι τα [T68L0,I54P0,R64M0,37290-54P0,S54P0,S79M0,T55R1,I55R0] συμμορφώνονται με την Οδηγία 2014/53/ΕΕ. Για λεπτομέρειες, επισκεφτείτε την σελίδα http://www.oae.omron.co.jp/rfequipdocs/be/leudocz.html
[French]	Par le présent document OMRON Automotive Electronics Co. Ltd., déclare que [T68L0,I54P0,R64M0,37290-54P0,S54P0,S79M0,T55R1,I55R0] sont conformes à la Directive 2014/53/UE. Pour plus d'informations visitez la page suivante: http://www.oae.omron.co.jp/rfequipdocs/be/leudocz.html
[Italian]	Con la presente, OMRON Automotive Electronics Co. Ltd., dichiara che i [T68L0,I54P0,R64M0,37290-54P0,S54P0,S79M0,T55R1,I55R0] sono conformi alla Direttiva 2014/53/UE. Per ulteriori dettagli, accedere al seguente URL: http://www.oae.omron.co.jp/rfequipdocs/be/leudocz.html
[Latvian]	Ar šo uzdevumu OMRON Automotive Electronics Co. Ltd. apstiprina, ka [T68L0,I54P0,R64M0,37290-54P0,S54P0,S79M0,T55R1,I55R0] atbilst Direktīvas 2014/53/ES prasībām. Detalizētu informāciju, lūdz, skatīt šajā vietnē: http://www.oae.omron.co.jp/rfequipdocs/be/leudocz.html
[Lithuanian]	Šiuo dokumentu OMRON Automotive Electronics Co. Ltd. pareiškia, kad [T68L0,I54P0,R64M0,37290-54P0,S54P0,S79M0,T55R1,I55R0] atitinka Direktyvą 2014/53/ES. Norėdami išsamesnės informacijos, aplankykite šiuo URL adresu: http://www.oae.omron.co.jp/rfequipdocs/be/leudocz.html
[Dutch]	Hiermee verklaart OMRON Automotive Electronics Co. Ltd., dat [T68L0,I54P0,R64M0,37290-54P0,S54P0,S79M0,T55R1,I55R0] in overeenstemming zijn met Richtlijn 2014/53/EU. Klik voor meer informatie op de onderstaande link: http://www.oae.omron.co.jp/rfequipdocs/be/leudocz.html
[Maltese]	OMRON Automotive Electronics Co. Ltd., tiddikarja li [T68L0,I54P0,R64M0,37290-54P0,S54P0,S79M0,T55R1,I55R0] huma fkonformità mad-Direttiva 2014/53/UE. Għal dettalji, jekk jogħġbok aċċessa l-URL li ġeja: http://www.oae.omron.co.jp/rfequipdocs/be/leudocz.html
[Hungarian]	Alulírott, OMRON Automotive Electronics Co. Ltd., kijelenti, hogy [T68L0,I54P0,R64M0,37290-54P0,S54P0,S79M0,T55R1,I55R0] megfelel a 2014/53/EU irányelvnek. A részletekért nyissa meg a következő URL hivatkozást: http://www.oae.omron.co.jp/rfequipdocs/be/leudocz.html
[Polish]	OMRON Automotive Electronics Co. Ltd. niniejszym oświadcza, że produkty [T68L0,I54P0,R64M0,37290-54P0,S54P0,S79M0,T55R1,I55R0] spełniają wymogi Dyrektywy 2014/53/UE. Szczegółowe informacje są dostępne pod następującym adresem URL: http://www.oae.omron.co.jp/rfequipdocs/be/leudocz.html
[Portuguese]	Por isto, OMRON Automotive Electronics Co. Ltd., declara que [T68L0,I54P0,R64M0,37290-54P0,S54P0,S79M0,T55R1,I55R0] estão em conformidade com a Diretiva 2014/53/UE. Para mais detalhes, favor aceder acessar ao seguinte URL: http://www.oae.omron.co.jp/rfequipdocs/be/leudocz.html
[Slovenian]	S tem podjetje OMRON Automotive Electronics Co. Ltd., izjavlja, da so [T68L0,I54P0,R64M0,37290-54P0,S54P0,S79M0,T55R1,I55R0] v skladu z Direktivo 2014/53/UE. Za podrobne odpreite naslednji URL: http://www.oae.omron.co.jp/rfequipdocs/be/leudocz.html
[Slovak]	Spoločnosť OMRON Automotive Electronics Co. Ltd. týmto vyhlasuje, že [T68L0,I54P0,R64M0,37290-54P0,S54P0,S79M0,T55R1,I55R0] dodržiava Smernicu 2014/53/UE. Podrobné informácie nájdete na nasledujúcej URL: http://www.oae.omron.co.jp/rfequipdocs/be/leudocz.html
[Finnish]	OMRON Automotive Electronics Co. Ltd., ilmoittaa täten, että [T68L0,I54P0,R64M0,37290-54P0,S54P0,S79M0,T55R1,I55R0] noudattaa Direktiivin 2014/53/EU vaatimuksia. Saadaksesi lisätietoja, käytkä seuraavaa URL-osoitetta: http://www.oae.omron.co.jp/rfequipdocs/be/leudocz.html
[Swedish]	OMRON Automotive Electronics Co. Ltd. förklarar jag härmed att [T68L0,I54P0,R64M0,37290-54P0,S54P0,S79M0,T55R1,I55R0] är i enlighet med Direktiv 2014/53/UE. För detaljer vänligen använd följande webbsida: http://www.oae.omron.co.jp/rfequipdocs/be/leudocz.html
[Icelandic]	Hér, Omron Automotive Electronics Co. Ltd., segir að [T68L0,I54P0,R64M0,37290-54P0,S54P0,S79M0,T55R1,I55R0] þeir eru í samræmi við Urskurð 2014/53/ESB. Þvír frekari upplýsingar, vinsamlegast aðgang að eftirfarandi URL: http://www.oae.omron.co.jp/rfequipdocs/be/leudocz.html
[Norwegian]	Hermed OMRON Automotive Electronics Co. Ltd., erklærer at [T68L0,I54P0,R64M0,37290-54P0,S54P0,S79M0,T55R1,I55R0] samsvarer med Resolusjon 2014/53/UE. For ytterligere informasjon, vennligst sjekk følgende URL: http://www.oae.omron.co.jp/rfequipdocs/be/leudocz.html
[Turkish]	OMRON Automotive Electronics Co. Ltd., şifirli [T68L0,I54P0,R64M0,37290-54P0,S54P0,S79M0,T55R1,I55R0] ürünlerini 2014/53/UE Direktifi ile uyumlu olduğunu beyan eder. Ayrıntılı için lütfen aşağıdaki URL'ye erişin: http://www.oae.omron.co.jp/rfequipdocs/be/leudocz.html
[Romanian]	Prin prezenta, OMRON Automotive Electronics Co. Ltd., declară că [T68L0,I54P0,R64M0,37290-54P0,S54P0,S79M0,T55R1,I55R0] sunt în conformitate cu Directiva 2014/53/UE. Pentru detalii, accesați următorul URL: http://www.oae.omron.co.jp/rfequipdocs/be/leudocz.html
[Bulgarian]	С настоящия документ OMRON Automotive Electronics Co. Ltd., заявява, че [T68L0,I54P0,R64M0,37290-54P0,S54P0,S79M0,T55R1,I55R0] съответстват с Директивата 2014/53/ЕС. За подробности посетете следния адрес: http://www.oae.omron.co.jp/rfequipdocs/be/leudocz.html
[Croatian]	Ovim putem tvrtka OMRON Automotive Electronics Co. Ltd. objavljuje da je [T68L0,I54P0,R64M0,37290-54P0,S54P0,S79M0,T55R1,I55R0] u skladu sa Direktivom 2014/53/UE. Za pojednosto posjetite sljedeći URL: http://www.oae.omron.co.jp/rfequipdocs/be/leudocz.html
[Cromogorski jezik]	Ovim putem OMRON Automotive Electronics Co. Ltd., izjavuje da su [T68L0,I54P0,R64M0,37290-54P0,S54P0,S79M0,T55R1,I55R0] u skladu sa Odrеdbom 2014/53/UE. Za više detalja, pristupite sljedećoj URL adresi: http://www.oae.omron.co.jp/rfequipdocs/be/leudocz.html
[Macedonian]	Со отпува, OMRON Automotive Electronics Co. Ltd. изјавува дека [T68L0,I54P0,R64M0,37290-54P0,S54P0,S79M0,T55R1,I55R0] е во согласност со Директивата 2014/53/UE. За подетални информации, отворете ја следнава VP1: http://www.oae.omron.co.jp/rfequipdocs/be/leudocz.html
[Albanian]	Këtu, OMRON Automotive Electronics Co. Ltd., deklaron se [T68L0,I54P0,R64M0,37290-54P0,S54P0,S79M0,T55R1,I55R0] janë në përputhje me Direktivën 2014/53/UE. Për hollësi, ju lutem hapni URL-në e mëposhtme: http://www.oae.omron.co.jp/rfequipdocs/be/leudocz.html
[Georgian]	კვბ, OMRON Automotive Electronics Co. Ltd., აცხადებს, რომ [T68L0,I54P0,R64M0,37290-54P0,S54P0,S79M0,T55R1,I55R0] არის 2014/53/UE დირექტივის სრულ შესაბამისობაში. დეტალური ინფორმაციისთვის იხილეთ მისამართი http://www.oae.omron.co.jp/rfequipdocs/be/leudocz.html



SUZUKI MOTOR CORPORATION
300 TAKATSUKA-CHO, MINAMI-KU, HAMAMATSU-SHI, SHIZUOKA
432-8611 JAPAN
TEL: (+81) 53-440-2008 FAX: (+81)53-440-2957

[Czech]	Tímto SUZUKI MOTOR CORPORATION prohlašuje, že typ rádiového zařízení K77RA je v souladu se směrnicí 2014/53/EU. Úplné znění EU prohlášení o shodě je k dispozici na této internetové adrese: http://www.globalsuzuki.com/automobile/technology/eu_doc.pdf
[Danish]	Herved erklærer SUZUKI MOTOR CORPORATION, at radioudstyretypen K77RA er i overensstemmelse med direktiv 2014/53/EU. EU-overensstemmelseserklæringens fulde tekst kan findes på følgende internetadresse: http://www.globalsuzuki.com/automobile/technology/eu_doc.pdf
[German]	Hiermit erklärt SUZUKI MOTOR CORPORATION, dass der Funkanlage typ K77RA der Richtlinie 2014/53/EU entspricht. Der vollständige Text der EU-Konformitätserklärung ist unter der folgenden Internetadresse verfügbar: http://www.globalsuzuki.com/automobile/technology/eu_doc.pdf
[Estonian]	Käesolevaga deklareerib SUZUKI MOTOR CORPORATION, et käesolev raadioseadme tüüp K77RA vastab direktiivi 2014/53/EÜ nõuetele. EU vastavusdeklaratsiooni täielik tekst on kätesoleval järgmisel internetiaadressil: http://www.globalsuzuki.com/automobile/technology/eu_doc.pdf
[English]	Hereby, SUZUKI MOTOR CORPORATION declares that the radio equipment type K77RA is in compliance with Directive 2014/53/EU. The full text of the EU declaration of conformity is available at the following internet address: http://www.globalsuzuki.com/automobile/technology/eu_doc.pdf
[Spanish]	Por la presente, SUZUKI MOTOR CORPORATION declara que el tipo de equipo radioeléctrico K77RA es conforme con la Directiva 2014/53/UE. El texto completo de la declaración UE de conformidad está disponible en la dirección Internet siguiente: http://www.globalsuzuki.com/automobile/technology/eu_doc.pdf
[Greek]	Με την παρούσα ο/η SUZUKI MOTOR CORPORATION, δηλώνει ότι ο ραδιοεξοπλισμός K77RA πληροί την οδ/ντα 2014/53/ΕΕ. Το πλήρες κείμενο της δήλωσης συμμόρφωσης ΕΕ διατίθεται στην ακόλουθη ιστοσελίδα στο διαδίκτυο: http://www.globalsuzuki.com/automobile/technology/eu_doc.pdf
[French]	Le soussigné, SUZUKI MOTOR CORPORATION, déclare que l'équipement radioélectrique du type K77RA est conforme à la directive 2014/53/UE. Le texte complet de la déclaration UE de conformité est disponible à l'adresse internet suivante: http://www.globalsuzuki.com/automobile/technology/eu_doc.pdf
[Italian]	Il fabbricante, SUZUKI MOTOR CORPORATION, dichiara che il tipo di apparecchiatura radio K77RA è conforme alla direttiva 2014/53/UE. Il testo completo della dichiarazione di conformità UE è disponibile al seguente indirizzo Internet: http://www.globalsuzuki.com/automobile/tecnology/eu_doc.pdf
[Latvian]	Ar šo SUZUKI MOTOR CORPORATION deklarē, ka radioiekārtā K77RA atbilst Direktīvai 2014/53/ES. Pilns ES atbilstības deklarācijas teksts ir pieejams šādā interneta vietnē: http://www.globalsuzuki.com/automobile/technology/eu_doc.pdf
[Lithuanian]	Aš, SUZUKI MOTOR CORPORATION, patvirtinu, kad radio įrenginys tipas K77RA atitinka Direktyvą 2014/53/ES. Pilnas ES atitikimo deklaracijos tekstas prieinama šiuo interneto adresu: http://www.globalsuzuki.com/automobile/technology/eu_doc.pdf
[Dutch]	Hierbij verklaar ik, SUZUKI MOTOR CORPORATION, dat het type radioapparatuur K77RA conform is met Richtlijn 2014/53/EU. De volledige tekst van de EU-conformiteitsverklaring kan worden geraadpleegd op het volgende internetadres: http://www.globalsuzuki.com/automobile/technology/eu_doc.pdf
[Maltese]	B'dan, SUZUKI MOTOR CORPORATION, niddikjara li dan it-tip ta' tagħmir tar-radjo K77RA huwa konformi mad-Direttiva 2014/53/UE. Il-test kollu tad-dikjarazzjoni ta' konformità tal-UE huwa disponibbli f'dan l-indirizz tal-Internet li ġej: http://www.globalsuzuki.com/automobile/technology/eu_doc.pdf
[Hungarianian]	SUZUKI MOTOR CORPORATION igazolja, hogy a K77RA típusú rádióberendezés megfelel a 2014/53/EU irányelvnek. Az EU-megfelelésegi nyilatkozat teljes szövege elérhető a következő internetes címen: http://www.globalsuzuki.com/automobile/technology/eu_doc.pdf
[Polish]	SUZUKI MOTOR CORPORATION niniejszym oświadcza, że typ urządzenia radiowego K77RA jest zgodny z dyrektywą 2014/53/UE. Pełny tekst deklaracji zgodności UE jest dostępny pod następującym adresem internetowym: http://www.globalsuzuki.com/automobile/technology/eu_doc.pdf
[Portuguese]	O(a) abaixo assinado(a) SUZUKI MOTOR CORPORATION declara que o presente tipo de equipamento de rádio K77RA está em conformidade com a Diretiva 2014/53/UE. O texto integral da declaração de conformidade está disponível no seguinte endereço de Internet: http://www.globalsuzuki.com/automobile/technology/eu_doc.pdf
[Slovenian]	SUZUKI MOTOR CORPORATION potrjuje, da je tip radijske opreme K77RA skladen z Direktivo 2014/53/EU. Celotno besedilo izjave EU o skladnosti je na voljo na naslednjem spletnem naslovu: http://www.globalsuzuki.com/automobile/technology/eu_doc.pdf
[Slovak]	SUZUKI MOTOR CORPORATION týmto vyhlasuje, že rádiové zariadenie typu K77RA je v súlade so smernicou 2014/53/EU. Úplné EU vyhlásenie o zhode je k dispozícii na tejto internetovej adrese: http://www.globalsuzuki.com/automobile/technology/eu_doc.pdf
[Finnish]	SUZUKI MOTOR CORPORATION vakuuttaa, että radiolaitetyyppi K77RA on direktiivin 2014/53/EU mukainen. EU-vaatimustenmukaisuusvakuutuksen täysimittainen teksti on saatavilla seuraavassa internetosoitteessa: http://www.globalsuzuki.com/automobile/technology/eu_doc.pdf
[Swedish]	Härmed försäkrar SUZUKI MOTOR CORPORATION att denna typ av radioustrustning K77RA överensstämmer med direktiv 2014/53/EU. Den fullständiga texten till EU-försäkran om överensstämmelse finns på följande webbadress: http://www.globalsuzuki.com/automobile/technology/eu_doc.pdf
[Icelandic]	SUZUKI MOTOR CORPORATION lýsir því hér yfir að radióbúnaður af tegundinni K77RA er í samræmi við tilskipun 2014/53/ESB. Heildar texti ESB-samræmisýrflýsingarinnar er að finna á eftirlitrandi veffangi: http://www.globalsuzuki.com/automobile/technology/eu_doc.pdf
[Norwegian]	SUZUKI MOTOR CORPORATION, erklærer herved at radioustyr type K77RA er i samsvar med direktiv 2014/53/EU. Den fullstendige teksten i EU-erklæring er tilgjengelig på følgende internetadresse: http://www.globalsuzuki.com/automobile/technology/eu_doc.pdf
[Turkish]	Bu vesile ile, SUZUKI MOTOR CORPORATION, K77RA radio cihazı tipinin, 2014/53/AB Direktifi ile uyumlu olduğunu beyan eder. AB uyumluluk beyanının tam metni, aşağıdaki internet adresinden temin edilebilir: http://www.globalsuzuki.com/automobile/technology/eu_doc.pdf
[Romanianian]	Textul integral al declarației UE de conformitate este disponibil la următoarea adresă internet: http://www.globalsuzuki.com/automobile/technology/eu_doc.pdf
[Bulgarian]	С настоящото SUZUKI MOTOR CORPORATION декларира, че този тип радиосъоръжение K77RA е в съответствие с Директива 2014/53/ЕС. Цялостният текст на ЕС декларацията за съответствие може да се намери на следния интернет адрес: http://www.globalsuzuki.com/automobile/tecnology/eu_doc.pdf
[Croatian]	SUZUKI MOTOR CORPORATION ovdje izjavljuje da je radijska oprema tipa K77RA u skladu s Direktivom 2014/53/EU. Cijelovit tekst EU izjave o skladnosti dostupan je na sljedećoj internetskoj adresi: http://www.globalsuzuki.com/automobile/technology/eu_doc.pdf
[Cmgorski jezik]	Sa ovim, SUZUKI MOTOR CORPORATION, izjavljuje da je tip radio opreme K77RA u saglasnosti sa direktivom 2014/53/EU. Cijeli tekst UE deklaracije o saglasnosti je dostupan na sljedećoj internet adresi: http://www.globalsuzuki.com/automobile/technology/eu_doc.pdf
[Macedonian]	Со ова, SUZUKI MOTOR CORPORATION, изјавува дека типот на радио опрема K77RA е во согласност со Директивата 2014/53/EU. Целосниот текст на декларацијата на ЕУ за сообразност е достапна на следнава интернет адреса: http://www.globalsuzuki.com/automobile/technology/eu_doc.pdf



Radio Transmitter: S180052024 and Radio Receiver: 40398036

Manufacturer: Continental Automotive GmbH
Address: Saimensstrasse 12 D-93055 Regensburg Germany
TEL.: +49 941 790 8942 FAX.: +49 941 790 98942

[Czech]	Tímto Continental prohlašuje, že typ rádiového zařízení S180052024/40398036 je v souladu se směrnici 2014/53/EU. Úplné znění EU prohlášení o shodě je k dispozici na této internetové adrese: http://continental-homologation.com/suzuki
[Danish]	Hiermed erklærer Continental, at radioudstyrstypen S180052024/40398036 er i overensstemmelse med direktiv 2014/53/EU. EU-overensstemmelseserklæringens fulde tekst kan findes på følgende internetadresse: http://continental-homologation.com/suzuki
[German]	Hiermit erkläre Continental, dass der Funkanlagenotyp S180052024/40398036 der Richtlinie 2014/53/EU entspricht. Der vollständige Text der EU-Konformitätserklärung ist unter der folgenden Internetadresse verfügbar: http://continental-homologation.com/suzuki
[Estonian]	Käesolevate deklaratsioon Continental, et käesolev raadioseadme tüüp S180052024/40398036 vastab direktiivi 2014/53/EÜ nõuetele. EÜ vastavusdeklaratsiooni täielik tekst on kättesaadav järgmisel internetiaadressil: http://continental-homologation.com/suzuki
[English]	Hereby, Continental declares that the radio equipment type S180052024/40398036 is in compliance with Directive 2014/53/EU. The full text of the EU declaration of conformity is available at the following internet address: http://continental-homologation.com/suzuki
[Spanish]	Por la presente, Continental declara que el tipo de equipo radioeléctrico S180052024/40398036 es conforme con la Directiva 2014/53/UE. El texto completo de la declaración UE de conformidad está disponible en la dirección Internet siguiente: http://continental-homologation.com/suzuki
[Greek]	Με τὴν παρούσα τὴν Continental, δηλώνει ὅτι ο παλιός τύπος S180052024/40398036 συμμοίρει τὴν οδηγία 2014/53/ΕΕ. Το πλήρες κείμενο τῆς δήλωσης συμμόρφωσης ΕΕ διατίθεται στην ακόλουθη ἴστοσελίδα στο διαδίκτυο: http://continental-homologation.com/suzuki
[French]	Le soussigné, Continental, déclare que l'équipement radioélectrique du type S180052024/40398036 est conforme à la directive 2014/53/UE. Le texte complet de la déclaration UE de conformité est disponible à l'adresse internet suivante: http://continental-homologation.com/suzuki
[Italian]	Il fabbricante, Continental, dichiara che il tipo di apparecchiatura radio S180052024/40398036 è conforme alla direttiva 2014/53/UE. Il testo completo della dichiarazione di conformità UE è disponibile al seguente indirizzo Internet: http://continental-homologation.com/suzuki
[Latvian]	Ar šo Continental deklarē, ka radioiekārtu S180052024/40398036 atbilst Direktīvai 2014/53/ES. Pilns ES atbilstības deklarācijas teksts ir pieejams šādā interneta vietnē: http://continental-homologation.com/suzuki
[Lithuanian]	Šis Continental patvirtina, kad radijo įrenginio tipo S180052024/40398036 atitinka Direktyvą 2014/53/ES. Visas ES atitikties deklaracijos tekstas priimanamas šiuo interneto adresu: http://continental-homologation.com/suzuki
[Dutch]	Hierbij verklaar ik, Continental, dat het type radioapparatuur S180052024/40398036 conform is met Richtlijn 2014/53/EU. De volledige tekst van de EU-conformiteitsverklaring kan worden geraadpleegd op het volgende internetadres: http://continental-homologation.com/suzuki
[Maltese]	Blleat, Continental, m'dikjara li dan il-tip ta' tagħmir tar-radju S180052024/40398036 huwa konformi mad-Direttiva 2014/53/UE. Il-test kollu tad-dikjarazzjoni ta' konformità tal-UE huwa disponibbli f'dan l-indirizz tal-Internet li jey: http://continental-homologation.com/suzuki
[Hungarian]	Continental igazolja, hogy a S180052024/40398036 típusú rádióberendezés megfelel a 2014/53/EU irányelvnek. Az EU-megfelelőségi nyilatkozat teljes szövege elérhető a következő internetes címen: http://continental-homologation.com/suzuki
[Polish]	Continental niniejszym oświadcza, że typ urządzenia radiowego S180052024/40398036 jest zgodny z dyrektywą 2014/53/UE. Pełny tekst deklaracji zgodności UE jest dostępny pod następującym adresem internetowym: http://continental-homologation.com/suzuki
[Portuguese]	O(a) abaixo assinado(a) Continental declara que o presente tipo de equipamento de rádio S180052024/40398036 está em conformidade com a Diretiva 2014/53/UE. O texto integral da declaração de conformidade está disponível no seguinte endereço de Internet: http://continental-homologation.com/suzuki
[Slovenian]	Continental potrjuje, da je tip radijske opreme S180052024/40398036 skladen z Direktivo 2014/53/EU. Celotno besedilo izjave EU o skladnosti je na voljo na naslednjem spletnem naslovu: http://continental-homologation.com/suzuki
[Slovak]	Continental týmto vyhlasuje, že rádiové zariadenie typu S180052024/40398036 je v súlade so smernicou 2014/53/EU. Úplné EU vyhlásenie o zhode je k dispozícii na tejto internetovej adrese: http://continental-homologation.com/suzuki
[Finnish]	Continental vakuuttaa, että radiolaitetyyppi S180052024/40398036 on direktiivin 2014/53/EU mukainen. EU-vaatimustenmukaisuusvakuutuksen täysimittainen teksti on saatavilla seuraavassa internetosoitteessa: http://continental-homologation.com/suzuki
[Swedish]	Hiermed försäkras Continental att denna typ av radioutrustning S180052024/40398036 överensstämmer med direktiv 2014/53/EU. Den fullständiga texten till EU-försäkran om överensstämmelse finns på följande webbadress: http://continental-homologation.com/suzuki
[Icelandic]	Hér með lýsir Continental yfir því að S180052024/40398036 er í samræmi við grunnrákröf og aðrar kröfur, sem gerður eru í tilskipun 2014/53/EC. The fullur text af ESB-samræmisyfirlýsing er í boði á eftirfarandi vefliang: http://continental-homologation.com/suzuki
[Norwegian]	Continental erklærer herved at utstyret S180052024/40398036 er i samsvar med de grunnleggende krav og øvrige relevante krav i direktiv 2014/53/EU. Den fullstendige teksten i EU-deklarasjon finnes på følgende internetadresse: http://continental-homologation.com/suzuki
[Turkish]	İşbirliği Continental, S180052024/40398036 ile Direktif 2014/53/AB'nin uyumlu olduğunu beyan eder. AB uygunluk beyanının tam metni, aşağıdaki internet adresinde mevcuttur: http://continental-homologation.com/suzuki
[Romanian]	Prin prezenta, Continental declară că tipul de echipament radio S180052024/40398036 este în conformitate cu Directiva 2014/53/UE. Textul integral al declarației UE de conformitate este disponibil în următoarea adresă internet: http://continental-homologation.com/suzuki
[Bulgarian]	С настоящото Continental декларира, че този тип радиосъоръжение S180052024/40398036 е в съответствие с Директива 2014/53/ЕО. Цялостният текст на ЕС декларацията за съответствие може да се намери на следния интернет адрес: http://continental-homologation.com/suzuki
[Croatian]	Continental ovime izjavljuje da je radijska oprema tipa S180052024/40398036 u skladu s Direktivom 2014/53/EU. Cjeloviti tekst EU izjave o sukladnosti dostupan je na sljedećoj internetskoj adresi: http://continental-homologation.com/suzuki
[Cmogorski jezik]	Ovim, Continental, izjavljuje da je tip radio opreme S180052024/40398036 u skladu sa Direktivom 2014/53/EU. Kompletan tekst EU izjave o uskladnosti nalazi se na sljedećoj Internet adresi: http://continental-homologation.com/suzuki
[Macedonian]	Prin prezenta, Continental deklarira ča tipul de ečipamente radio S180052024/40398036 este in conformitate cu Directiva 2014/53/UE. Textul integral al declaračije UE de conformitate este disponibil in următoarea adresă internet: http://continental-homologation.com/suzuki

CAUTION - Do not exposed to excessive heat such as sunshine, fire or the like.

S180052024 - Frequency band : 433.92MHz
Maximum radio-frequency power : <10mW e.r.p

Declaration of Conformity



1. Manufacturer/s :
a) Model/s : 81A

RIKENKAKI CO., LTD.

5-6-12 Chiyoda, Sakado-shi, Saitama 350-0214 JAPAN

b) Model/s : 55L, 72K, 54L, 77K

CHANGZHOU RIKENSEIKO MACHINERY CO., LTD.

No. 5 Xinlin Road, Zhonglou Changzhou, Jiangsu CHINA

2. Legal person authorised to compile the technical file :

Suzuki International Europe GmbH
Service Automobile
Suzuki-Allee 7
64625 Bensheim GERMANY

3. Product : Pantograph jack

4. Function : Lifting motor vehicle

5. Model	6. Type
55L	Suzuki Type- I
72K	Suzuki Type- II
54L	Suzuki Type- III
81A	Suzuki Type- IV
77K	Suzuki Type- V

7. The undersigned, Mr. Ryoichi Hiraki, representing the manufacturers, herewith declares that the machinery described below fulfils all the relevant provisions of :
• The EC-directive 2006/42/EC on machinery

8. References to harmonized standards : EN1494:2000+A1:2008

9. Other standards or specifications : —

10. Date : 7 Aug, 2013

11. Signature : *Ryoichi Hiraki*

12. Name : Ryoichi Hiraki

13. Position : President

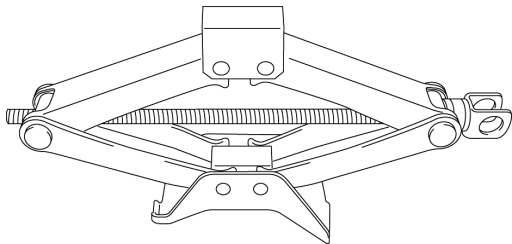
Note: This declaration becomes invalid, if technical or operational modifications are introduced without the manufacturers consent.

Български (Bulgarian)	Hrvatski (Croatian)	Česky (Czech)
Декларация за съответствие 1. Производител(и): а) Модел(и) б) Модел(и) 2. Юридическо лице, упълномощено да състави техническия файл 3. Продукт : Пантографен крик 4. Функция : Подвигане на автомобил 5. Модел 6. Тип 7. Допълнителен, г-н Рьоичи Хираки, представящ производителите, с настоящото декларира, че описаното по-долу механично оборудване отговаря на всички приложими изисквания на: • Директива ЕЗ 2006/42/ЕО относно машините 8. Справки с хармонизирани стандарти 9. Други стандарти и спецификации 10. Дата 11. Подпис 12. Име 13. Длъжност : Президент	Izjava o sukladnosti 1. Proizvođač а) Model(i) б) Model(i) 2. Pravna osoba ovlaštena da sastavljanje tehničkog lista 3. Proizvod : pantografska dizalica 4. Funkcija : podizanje motornih vozila 5. Model 6. Tip 7. Ja, g. Ryoichi Hiraki, kao predstavnik proizvođača, ovime izjavljujem da stroj opisan u nastavku ispunjava sve relevantne odredbe: • Direktive EZ 2006/42/ЕО o strojevima 8. Uputivanje na usklađene norme 9. Druge norme ili specifikacije 10. Datum 12. Ime i prezime 13. Funkcija : Predsjednik	Prohlášení o shodě 1. Výrobce/i а) Model(i) б) Model(i) 2. Oprávněná osoba, která smí vyhotovit technický soubor 3. Výrobek : Zvedák 4. Funkce : Zvedání motorových vozidel 5. Model 6. Typ 7. Niže podepsaná osoba, p. Ryoichi Hiraki, jako zástupce výrobce tímto prohlašuje, že níže uvedený zařízení splňuje všechna nezbytná ustanovení: • Směrnice ES 2006/42/ES o strojstvích 8. Odkazy na harmonizované normy 9. Další normy nebo parametry 10. Datum 11. Podpis 12. Jméno 13. Funkce : Prezident
Dansk (Danish) Overensstemmelseserklæring 1. Fabrikant(er) а) Model(ler) б) Model(ler) 2. Juridisk person med bemyndigelse til at samle det tekniske dossier 3. Produkt : Saksedonkraft 4. Funktion : Løft af motorkarret 5. Model 6. Type 7. Undertegnede, Hr. Ryoichi Hiraki, der repræsenterer fabrikanten, erklærer hermed, at den herunder beskrevne maskine er i overensstemmelse med de relevante bestemmelser i: • EF-direktiv 2006/42/EF om maskiner 8. Henvisninger til harmoniserede standarder 9. Øvrige standarder eller specifikationer 10. Dato 11. Underskrift 12. Navn 13. Stillig : Direktør	Nederlands (Dutch) Conformiteitsverklaring 1. Fabrikant(en) а) Model(en) б) Model(en) 2. Persoon die wettelijk gemachtigd is om het technische dossier samen te stellen 4. Functie : Opkrikken van auto 5. Model 6. Type 7. Ondertekende, Mr. Ryoichi Hiraki, hiermee door de fabrikant gemachtigd, verklaart dat de uitrusting die hieronder staat beschreven voldoet aan alle relevante voorwaarden van: • de EG machinerichtlijn 2006/42/EC 8. Referenties naar de geharmoniseerde normen 9. Andere normen of specificaties 10. Datum 11. Handtekening 12. Naam 13. Functie : President	Eesti (Estonian) Vastavuseklaratsioon 1. Tootja/d а) Model(i) б) Model(i) 2. Tehnilise dokumentatsiooni koostamise õigusega juridiline isik 3. Toode : pantograafivõrgud 4. Funktsioon : mootorsõiduki tõstmine 5. Model 6. Tüüp 7. Allkirjutanu, Hr. Ryoichi Hiraki, kes esindab tootjat, kinnitab käesolevaga, et allpool kirjeldatud seade vastab kõikidele alljärgnevatel direktiivide asjakohastele sätetele: • EU masinadirektiiv 2006/42/EÜ 8. Viited ühtlustatud standarditele 9. Muud standardid või spetsifikatsioonid 10. Kuupäev 11. Allkiri 12. Nimi 13. Ametikoht : president
Suomi (Finnish) Vaatimustenmukaisuusilmoitus 1. Valmistaja(t) а) Malli(t) б) Malli(t) 2. Henkilö, joka on valtuutettu allekirjoittamaan tekninen tiedelmä 3. Tuote : Saksatunkki 4. Toiminta : Moottoriajoneuvon nosto 5. Malli 6. Tyyppi 7. Allekirjoittanut, herrä Ryoichi Hiraki, valmistajan edustaja, ilmoittaa täällä, että alla kuvattu kone täyttää seuraavien direktiivien vaatimukset: • EY-konedirektiivi 2006/42/EY 8. Käytetyt yhdenmukaistetut standardit 9. Muut käytetyt standardit ja spesifikaatiot 10. Aika 11. Allekirjoitus 12. Nimi 13. Asema : Presidentti	Français (French) Déclaration de conformité 1. Fabricant(s) а) Modèle(s) б) Modèle(s) 2. Personne légalement autorisée à compiler le dossier technique 3. Produit : Cric à parallélogramme 4. Fonction : Lever un véhicule motorisé 5. Modèle 6. Type 7. Je soussigné, M. Ryoichi Hiraki, représentant des fabricants, déclare par les présentes que le dispositif ci-dessous répond à toutes les dispositions correspondantes de : • La directive européenne 2006/42/CE relative aux machines 8. Références à des normes harmonisées 9. Autres normes ou spécifications 10. Date 11. Signature 12. Nom 13. Fonction : Président	Deutsch (German) Conformitätserklärung 1. Hersteller а) Modell(e) б) Modell(e) 2. Verantwortlicher für die Zusammenstellung der technischen Unterlagen 3. Produkt : Scherenheber 4. Funktion : Hebeomotor Fahrzeug 5. Modell 6. Typ 7. Der Unterzeichnete, Herr Ryoichi Hiraki, Vertreter des Herstellers, erklärt hiermit, dass die im Folgenden beschriebene Maschine die relevanten Vorgaben der Folgenden Normen erfüllt: • EG-Maschinenrichtlinie 2006/42/EG 8. Anführung an harmonisierte Normen 9. Sonstige Normen oder Spezifikationen 10. Datum 11. Unterschrift 12. Name 13. Position : Direktor

Ελληνικά (Greek)	Magyar (Hungarian)	Italiano (Italian)
<p>Δήλωση Ποιότητας</p> <ol style="list-style-type: none"> Κατοκαταστήσιγής-ές a) Μοντέλο(-α) b) Μοντέλο(-α) Νομικό πρόσωπο εξουσιοδοτημένο να συντάξει το τεχνικό αρχείο Πρόσωπ : Γραφείο Παντογράφου Λειτουργία : Ανάπτυξη μηχανοκίνητου οχήματος Μοντέλο Είδος Ο υπόγραφοι, κ. Ryoichi Hiraki, εκπροσωπώντας τους κατασκευαστές, δηλώνει δια του παρόντος ότι η μηχανήματα που περιγράφονται καλύτερα πληρούν όλες τις σχετικές απαιτήσεις της • Ευρωπαϊκής Οδηγίας 2006/42/ΕΚ σχετικά με τα μηχανήματα Αναφοράς σε ενσωματωμένα πρότυπα 9. Άλλα πρότυπα ή προδιαγραφές Ημερομηνία Υπογραφή Όνομα Ότιον : Πρόεδρος 	<p>Megfelelőségi nyilatkozat</p> <ol style="list-style-type: none"> Gyártó(k) a) Modell(ek) b) Modell(ek) A műszaki feljászásiállásait feloldó jogi személy Termék : Pantograph emelő Funkció : Motoros járművek emelése Modell Típus Allított, Mr. Ryoichi Hiraki a gyártók képviselőiként szemmel kjelemtem, hogy az alábbi leírt gép megfelel az alábbi rendelkezések minden követelményének: • Az Európai Közösség 2006/42/EK irányelvére a gépéről Hivatkozások harmonizált szabványokra Egyéb szabványok vagy specifikációk Datum Aláírás Név Beosztás : Elnök 	<p>Dichiarazione di Conformità</p> <ol style="list-style-type: none"> Fabbricante/i a) Modello/i b) Modello/i Persona giuridica autorizzata a compilare il fascicolo tecnico Prodotto : Cric a pantografo Funzione : Sollevamento di veicolo a motore Modello Tipo Il sottoscritto, i produttori, dichiara con la presente che la macchina descritta qui sotto soddisfa tutti i requisiti pertinenti di: • Direttiva CE 2006/42/CE relativa alle macchine Norme armonizzate di riferimento Altre norme o specifiche Data Firma Nome Posizione : Presidente
<p>Latviešu (Latvian)</p> <p>Atbilstības deklarācija</p> <ol style="list-style-type: none"> Ražotājs(-i) a) Modeļa(-i) b) Modeļu(-i) Juridiskā persona, kurai ir atļauts sagatavot tehnisko datni Produkts : Pantogrāfa domkrats Funkcija : Mehānisko transportlīdzekļu pacelšana Modelis Tips Apakšā parakstījis Ričiā Hiraki (Ryoichi Hiraki), kas pārstāv ražotājus ar šo dokumentu parājo, kas turpinā apņemas lēkārtā atbilst visiem paredzētajiem nosauktajiem: • EK Direktīva Nr. 2006/42/EK par mašīnām; atbilstoši uz saskarotajiem standartiem; citi standarti vai specifikācijas. Datums Paraksts Vārds Amats : Prezidents 	<p>Lietuviškai (Lithuanian)</p> <p>Atitikties deklaracija</p> <ol style="list-style-type: none"> Gamintojas (-ai): a) Modelis (-iai) b) Modelis (-iai) Juridinis asmuo, kuris atleistas ruošti techninį dokumentą Gaminys : trapišinis domkratas Funkcija : motornijū transporto priemonių kėlimas Modelis Tipas Zėmau pasirašė, P. Ryoichi Hiraki, atstovaujantis gamintojams, siuo pareiškia, kad žemiau aprašyti įrenginiai atitinka visas susijusias šių teisės aktų nuostatas; • EB direktyva 2006/42/EB dėl mašinu standartams; Kiti standartai arba specifikacijos Data Parasas Vardas, pavardė Pareigos : prezidentas 	<p>Polski (Polish)</p> <p>Deklaracja zgodności</p> <ol style="list-style-type: none"> Producent/produccenci: a) Model(e) b) Model(e) Osoba prawna upoważniona do sporządzenia dokumentacji technicznej Produkt : podnośnik trapezowy mechaniczny Funkcja : podnoszenie pojazdów mechanicznych Model Typ Nazaj podpisany, reprezentujący producentów Ryoichi Hiraki niniejszym oświadczam, że opisane poniżej urządzenie spełnia wszystkie stosowne wymogi: • Dyrektywę maszynową 2006/42/WE Odniesienia do norm zharmonizowanych Inne normy lub specyfikacje Data Podpis Imię i nazwisko Stanowisko : Prezes
<p>Português (Portuguese)</p> <p>Certificado de Conformidade</p> <ol style="list-style-type: none"> Fabricante/s a) Modelo/s b) Modelo/s Pessoa legalmente autorizada a redigir a ficha técnica Produto : Macaco Pantográfico Função : elevar veículos a motor Modelo Tipo O representante dos fabricantes, Sr. Ryoichi Hiraki, certifica pela presente que o equipamento aqui identificado está conforme e satisfaz todos os requisitos de acordo com: • A Diretiva CE 2006/42/CE no âmbito dos Equipamentos Mecânicos Referências de normas aplicáveis Outras normas ou especificações Data Assinatura Nome Encargo : O Diretor Geral 	<p>Română (Romanian)</p> <p>Declarație de conformitate</p> <ol style="list-style-type: none"> Fabricant/Fabricanți a) Model(e) b) Model(e) Persoana juridică autorizată să redacteze dosarul tehnic Produs : Cric manual Funcție : Ridicarea vehiculului motorizat Model Tip Subsemnatul, dl. Ryoichi Hiraki, reprezentant al fabricanților, declar prin prezenta faptul că echipamentul de față este în conformitate cu cerințele esențiale din: • Directiva CE 2006/42/CE privind echipamentele tehnice Trimiteri la standardele armonizate Alte standarde sau specificații Data Semnătura Nume Funcție : Președinte 	<p>Slovensky (Slovak)</p> <p>Vyhlasenie o zhode</p> <ol style="list-style-type: none"> Výrobca/Výrobcovia: a) Model/Modely b) Model/Modely Právnická osoba oprávnená vypracovať súbor technickej dokumentácie Výrobok : Pantografický zdvihák Funkcia : Zdvíhanie motorového vozidla Model Typ Dolu podpísaný zástupca výrobcov, pán Ryoichi Hiraki, týmto prehlasuje, že toto popísané stroje riešenie spĺňa všetky príslušné ustanovenia: • smernice o strojoch a strojnych zariadeniach č. 2006/42/ES; Odkazy na harmonizované normy Ďalšie technické normy alebo špecifikácie Data Podpis Meno Funkcia : prezident

Slovensko (Slovene)	Español (Spanish)	Svenska (Swedish)
<p>Izjava o skladnosti</p> <ol style="list-style-type: none"> Proizvajalec/i a) Model(i) b) Model(i) Pravna oseba pooblaščenka za sestavljanje tehnične datoteke Izdelek : Pantografska dvigalka Namen : Dvigovanje motornega vozila Model Tip Spodaj podpisani g. Ryoichi Hiraki, kot predstavnik proizvajalca s tem izjavlja, da spodaj opisana naprava izpolnjuje vse zahtevane predpise: • Direktivo ES 2006/42/ES o strojih Sključevanje na usklajene standarde Drugi standardi in specifikacije Datum Podpis Ime Položaj : Predsednik 	<p>Declaración de conformidad</p> <ol style="list-style-type: none"> Fabricante(s) a) Modelo(s) b) Modelo(s) Persona legalmente autorizada para constituir el expediente técnico Producto : gato elevador de tijera Función : elevación de vehículo de motor Modelo Tip El abajo firmante, Sr. Ryoichi Hiraki, en representación de los fabricantes, declara por la presente que la máquina que se describe a continuación cumple todas las disposiciones pertinentes de: • La Directiva europea 2006/42/CE relativa a las máquinas Las referencias a las normas armonizadas Otras normas o especificaciones Fecha Firma Nombre Cargo : Presidente 	<p>Konformitetsförklaring</p> <ol style="list-style-type: none"> Tillverkare a) Modell(er) b) Modell(er) Juridisk person som är behörig att fylla i den tekniska filen Produkt : Pantografdomkraft Funktion : Lyfta motorfordon Modell Typ Undertecknade, Ryoichi Hiraki, som företräder tillverkarna, förklarar härmed att maskinen som beskrivs nedan uppfyller alla relevanta bestämmelser i: • EG-direktiv 2006/42/EG om maskiner Referenser till harmoniserade standarder Andra standarder eller specifikationer Datum Underskrift Namn Titel : VD
<p>Türkçe (Turkish)</p> <p>Uygunluk Beyanı</p> <ol style="list-style-type: none"> Üreticiler a) Modelier b) Modelier Teknik dosyası düzenlenmeye yetkili tüzel kişi Ürün : Krik İşler : Motorlu araç kaldırma Model Tip Üreticileri temsil eden ve aşağıda imzası bulunan Bay Ryoichi Hiraki iş burunla yukarıda tanımlanan makinedir. AT 2006/42/EC Makine direktifinin şartlarını karşılıdığını beyan eder Uyumlandırılmış standartlara olan referanslar Diğer standart veya şartnameler Tarih İmza Adi ve Soyadı Korumu : Başkan 		

PANTOGRAPH JACK INSTRUCTION MANUAL



Manufacturers:

RIKENKAKI CO., LTD.

5-6-12 Chiyoda, Sakado-shi, Saitama, 350-0214 Japan
Tel: 049-248-1661
Fax: 049-284-4340

CHANGZHOU RIKENSEIKO MACHINERY CO., LTD.

No.5 Xinlin Road, Zhonglou Changzhou, Jiangsu CHINA
Tel: 0519-327-5284
Fax: 0519-327-0811

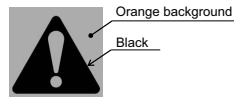
Please read this INSTRUCTION MANUAL before operation!

Norm: EN 1494:2000+A1:2008

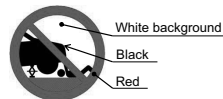
Attention and warning

- The JACK may be used only for replacing tyres, not for any other purpose.
- Use the JACK no more than 50 times.
- No-loading person.
- Never get under vehicle raised by jack.
- Use of defective or inadequately maintained jacks is extremely dangerous.

Meaning of pictogram on caution label

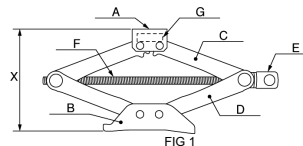


This symbol indicates a potential hazard that could result in death or serious injury.



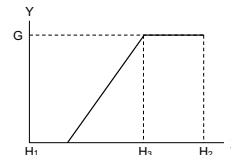
This symbol indicates you never get under the vehicle when it is supported by the jack.

Parts name of Pantograph Jack



A : TOPHOLDER
B : BASE
C : UPPER ARM
D : LOWER ARM
E : HANDLE JOINT
F : JACK SCREW
G : NOMINAL LOAD (t)
H₁: MINIMUM HEIGHT (mm)
H₂: MAXIMUM HEIGHT (mm)
H₃: PERFORMANCE ASSURANCE HEIGHT (mm)
X : JACK HEIGHT (mm)
Y : LOAD (t)
M : MODEL
T : TYPE

Technical Data and Application



M	T	G	H ₁	H ₂	H ₃
55L	Suzuki Type- I	0.95	89	327	208
72K	Suzuki Type-II	0.95	70	281	175.5
54L	Suzuki Type-III	0.95	80	318	199
81A	Suzuki Type-IV	1.0	85.5	344	214.75
77K	Suzuki Type-V	1.25	100.8	436.3	268.55

FIG 2

No-Using Conditions

- When temperature under -40°C .
- On miring or sand ground.
- On big gradient road.
- In extreme nature condition: rainstorm, typhoon, cyclone, snowstorm, thunder-storm, etc.
- Loading dangerous heavy, for instance: melted metal, acidity substance, radioactivity substance or specially crisp goods.
- Contact with hood directly.
- Using on boat.
- The ground with difference in level.

Operation instructions

Whenever a wheel is changed, always remove any corrosion that may be present on inside of wheel and wheel mounting surface on vehicle.

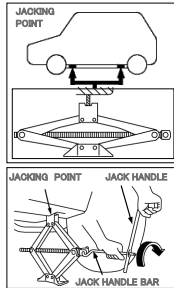
Details:

Please operate according to the "operation instructions".

Operate the jack on the level ground while checking the jack and the load.

Mustn't operate under raising load, unless the load is fastened surely.

- Park the car on the flat, level ground and apply the brake firmly.
- Set transmission in "reverse"(automatic transmission in "park").
- Turn on the hazard warning flasher.
- Remove jacking tools and spare tire from stowage area.
- Block front and rear of wheel diagonally opposite wheel being removed before operating jack.
- Loosen, but do not remove wheel nuts by turning wrench counter clockwise.
- Raise jack until jack-head groove fits boss of frame see illustrations.
- Operate jack with slow, smooth motion, using jack handle.
- Raise vehicle so an inflated tire will just clear surface, remove nuts and wheel.
- Install wheel, then slightly tighten each nut, wheel must be seated on hub.
- Lower vehicle, and fully tighten wheel nuts in across-cross sequence by turning wrench clockwise.



Maintenance

- Please prevent the JACK SCREW from accretion of dirt.
- Check the nameplate, keep the shape same as original.
- No-rejigger the jack's construction privately.
- After any use, consult immediately your Suzuki Dealer or Service Partner for inspection and maintenance of the jack.
- If the label (sticker) is damaged, please consult your Suzuki Dealer or Service Partner.

Deutsch (German)

SCHERENWAGENHEBER BEDIENUNGSANLEITUNG



Hersteller:

RIKENKAKI CO., LTD.

5-6-12 Chiyoda, Sakado-shi, Saitama, 350-0214 Japan

Tel: 049-248-1661

Fax:049-284-4340

CHANGZHOU RIKENSEIKO MACHINERY CO., LTD.

No.5 Xinlin Road, Zhonglou Changzhou, Jiangsu CHINA

Tel: 0519-327-5284

Fax:0519-327-0811

Bitte lesen Sie diese BEDIENUNGSANLEITUNG vor Gebrauch!

Norm: EN 1494:2000+A1:2008

Achtung und Warnung

- Der WAGENHEBER darf nur für den Reifenwechsel verwendet werden, nicht für andere Zwecke.
- Verwenden Sie den WAGENHEBER nicht öfter als 50-mal.
- Keine Personen befördern.
- Begeben Sie sich niemals unter ein Fahrzeug in angehobener Position.
- Die Verwendung von beschädigten oder nicht ausreichend gewarteten Wagenhebern ist extrem gefährlich.

Bedeutung der Piktogramme auf dem Warnschild



Hintergrund orange

Schwarz

Dieses Symbol weist auf eine mögliche Gefahr hin, die zum Tode oder schweren Verletzungen führen kann.



Weißer Hintergrund

Schwarz

Rot

Dieses Symbol weist darauf hin, dass Sie sich niemals unter das Fahrzeug begeben dürfen, wenn es angehoben ist.

Teilname Scherenwagenheber

Siehe FIG. 1 auf der englischen Seite.

Technische Daten und Anwendung

Siehe FIG. 2 auf der englischen Seite.

A : OBERHALTERUNG	F : HUBSPINDEL	X : HUBHÖHE (mm)
B : BASIS	G : NENNLAST (t)	Y : LAST (t)
C : OBERER ARM	H ₁ : MINDESTHÖHE (mm)	M : MODELL
D : UNTERER ARM	H ₂ : MAXIMALE HÖHE (mm)	T : TYP
E : GRIFFGELENK	H ₃ : LEISTUNGSGARANTIE HÖHE (mm)	

Nicht unter folgenden Bedingungen verwenden

- Bei Temperaturen unter -40°C.
- Auf Schmutz oder Sandboden.
- Straßen mit starker Neigung.
- Extreme Wetterbedingungen: Regensterm, Taifun, Zyklon, Schneesturm, Gewitter, usw.
- Laden von gefährlichen schweren Materialien, z.B.: geschmolzenes Metall, säurehaltige Substanz, radioaktiven Substanzen oder besonders körnige Waren.
- Direkter Kontakt mit der Motorhaube.
- Verwendung auf einem Boot.
- Unebener Boden.

Bedienungsanleitung

Wenn ein Reifen gewechselt wird, entfernen Sie immer den Rost, der sich innen am Rad und an der Montagefläche am Fahrzeug befinden kann.

Details:

Bitte gemäß "Bedienungsanleitung" verwenden.

Verwenden Sie den Wagenheber auf ebenem Boden und prüfen den Hub und die Last.

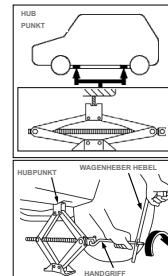
Nicht unter angehobener Last verwenden, es sei denn die Last

ist sicher befestigt.

- Parken Sie das Auto auf einem flachen, ebenen Boden und ziehen die Bremse fest an.
- Legen Sie den Rückwärtsgang ein (Automatikgetriebe in "Park" Stellung).
- Stellen Sie die Wamblinkanlage ein.
- Holen Sie den Wagenheber und den Ersatzreifen aus dem Stauraum.
- Blockieren Sie vor Verwendung des Wagenhebers die Vorder- und Hinterräder, die sich diagonal gegenüberliegen.
- Lösen Sie die Radmutter durch Drehen des Schraubenschlüssels gegen den Uhrzeigersinn, aber entfernen Sie die Muttern nicht.
- Heben Sie den Wagenheber, bis die Nut des Wagenheberkopfs in den Bolzenrahmen passt, s. Abb.
- Bedienen Sie den Wagenheber mit langsamer, ruhiger Bewegung mit dem Hebel.
- Heben Sie das Fahrzeug so an, dass ein aufgepumpter Reifen sich soeben vom Boden abhebt, entfernen Sie die Muttern und Rad.
- Installieren Sie das Rad, ziehen leicht jede Mutter fest, das Rad muss auf der Nabe sitzen.
- Senken Sie das Fahrzeug und ziehen die Radmutter in kreuzweiser Reihenfolge durch Drehen des Schraubenschlüssels im Uhrzeigersinn fest.

Wartung

- Bitte schützen Sie die HUBSPINDEL vor Schmutzansammlung.
- Prüfen Sie das Typenschild, Originalformat bewahren.
- Die Konstruktion des Wagenhebers nicht selbst verändern.
- Wenden Sie sich nach jeglichem Gebrauch umgehend an Ihren Suzuki-Vertragshändler oder Servicepartner für die Inspektion und Wartung des Wagenhebers.
- Wenn das Etikett (der Aufkleber) beschädigt ist, wenden Sie sich bitte an Ihren Suzuki-Vertragshändler oder Servicepartner.



Polski (Polish)

PODNOŚNIK TRAPEZOWY INSTRUKCJA OBSŁUGI



Producenci:

RIKENKAKI CO., LTD.

5-6-12 Chiyoda, Sakado-shi, Saitama, 350-0214 Japonia

Tel.: 049-248-1661

Faks: 049-284-4340

CHANGZHOU RIKENSEIKO MACHINERY CO., LTD.

No.5 Xinlin Road, Zhonglou Changzhou, Jiangsu, CHINY

Tel.: 0519-327-5284

Faks: 0519-327-0811

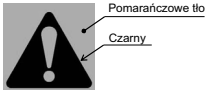
Przed użyciem produktu przeczytaj tę INSTRUKCJĘ OBSŁUGI!

Norma: EN 1494:2000+A1:2008

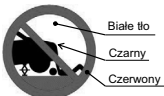
Ważne informacje i ostrzeżenia

- PODNOŚNIK może być używany wyłącznie w celu wymiany opon, w żadnych innych celach.
- Nie używaj PODNOŚNIKA więcej niż 50 razy.
- Zabrania się podnoszenia samochodów z ludźmi w środku.
- Nigdy nie wchodzić pod pojazd podniesiony podnośnikiem.
- Używanie uszkodzonych lub niewłaściwie konserwowanych podnośników jest bardzo niebezpieczne.

Znaczenie piktogramu na naklejce ostrzegawczej



Ten symbol oznacza potencjalne zagrożenie, które może skutkować śmiercią lub poważnymi urazami.



Ten symbol oznacza, że nie należy nigdy wchodzić pod pojazd podniesiony podnośnikiem.

Nazwy części podnośnika trapezowego

Patrz FIG. 1 na stronie w języku angielskim.

Dane techniczne i zastosowanie

Patrz FIG. 1 na stronie w języku angielskim.

A : GŁOWICA	F : ŚRUBA PODNOŚNIKA	X : WYSOKOŚĆ PODNOSZENIA (mm)
B : PODSTAWA	G : OBCIĄŻENIE NOMINALNE (t)	Y : OBCIĄŻENIE (t)
C : GÓRNE RAMIĘ	H : MINIMALNA WYSOKOŚĆ (mm)	M : MODEL
D : DOLNE RAMIĘ	Hi : MAKSYMALNA WYSOKOŚĆ (mm)	T : TYP
E : UCHWYT KORBY	Hs : WYSOKOŚĆ SKUTEKZNA PODNOSZENIA (mm)	

Kiedy nie wolno używać podnośnika

- Jeśli temperatura jest niższa niż -40°C.
- Na mokrym podłożu lub piachu.
- Na bardzo nachylonych drogach.
- W skrajnych warunkach pogodowych: burze z deszczem, tajfuny, cyklony, burze śnieżne, burze z piorunami itp.
- Do podnoszenia niebezpiecznych, ciężkich obiektów, np.: roztopiony metal, kwasy, substancje radioaktywne lub wyjątkowo kruche przedmioty.
- W przypadku bezpośredniego kontaktu z maską samochodu.
- Na lodziach.
- Jeśli podłoże jest nierówne.

Instrukcja obsługi

Zawsze przed wymianą koła usuwaj wszelkie ślady korozji obecne po wewnętrznej stronie koła lub na powierzchni montażowej pojazdu.

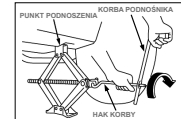
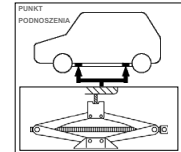
Szczegóły:

Obsługuj podnośnik zgodnie z instrukcją obsługi.

Używaj podnośnika na płaskim podłożu i monitoruj podnośnik oraz obciążenie.

Nie wchodzić pod podnoszone obciążenie, chyba że obciążenie zostało odpowiednio zabezpieczone.

- Zaparkuj samochód na płaskiej, równej powierzchni i mocno zaciągnij hamulec.
- Ustaw bieg na „wsteczny” (w przypadku skrzyni automatycznej na „parkowanie”).
- Włącz światła awaryjne.
- Wymyj podnośnik i zapasowe koło z bagażnika.
- Przed użyciem podnośnika zablokuj przód i tył koła po przekątnej od wymiennego koła.
- Poluzuj (ale nie usuwaj) nakrętki koła, obracając klucz w kierunku przeciwnym do ruchu wskazówek zegara.
- Podnieś podnośnik, tak aby rowek w głowicy objął występ ramy, jak pokazano na rysunkach.
- Obsługuj podnośnik powolnymi i płynnymi uchami za pomocą korby.
- Podnieś pojazd na taką wysokość, aby napompowana opona nieznacznie odstawała od podłoża. Zdejmij nakrętki i koło.
- Załóż koło, następnie delikatnie dokręć każdą nakrętkę. Koło musi spoczywać na płaszczyźnie.
- Opuść pojazd i całkowicie dokręć nakrętki w kolejności po przekątnej, obracając klucz w kierunku zgodnym z ruchem wskazówek zegara.









Konserwacja

- Usuwać ze ŚRUBY PODNOŚNIKA wszelki nagromadzony brud.
- Sprawdzaj tabliczkę znamionową. Zachowaj oryginalny kształt.
- Nie modyfikuj samodzielnie konstrukcji podnośnika.
- Po każdym Użyciu, należy natychmiast skontaktować się ze sprzedawcą Suzuki lub partnerem serwisowym w celu kontroli lub konserwacji podnośnika.
- Jeśli etykieta (naklejka) jest uszkodzona, należy skontaktować się ze sprzedawcą Suzuki lub Partnerem serwisowym.

NOTATKI

A series of horizontal dashed lines for writing notes.

ZNACZENIE SYMBOLI OSTRZEGAWCZYCH NA AKUMULATORZE

	Nie palić, nie zbliżać się z otwartym ogniem, nie powodować iskrzenia		Kwas akumulatorowy
	Chronić oczy		Zapoznać się z instrukcją obsługi
	Chronić przed dostępem dzieci		Wybuchowy gaz

Publikacja przygotowana przez
SUZUKI MOTOR POLAND
Nr katalogowy 99999-SD-16
Grudzień 2018
Wydrukowano w Polsce
Opracowano na podstawie 99011-78RB3-01E

Suzuki poleca:



Shell
HELIX ULTRA
with **PUREPLUS** Technology

ECSTAR
GENUINE OIL & CHEMICAL

INFORMACJE DLA STACJI OBSŁUGI

Zalecenia dotyczące paliwa:

Patrz strona 1-1.

Zalecenia dotyczące oleju silnikowego:

Gatunek: SG, SH, SJ, SL, SM lub SN

Lepkość: SAE 0W-20, 5W-30, 10W-30, 10W-40,
15W-40 lub 20W-40

Szczegółowe informacje podane są pod hasłem
„Olej silnikowy i filtr oleju” w rozdziale
„PRZEGLĄDY I OBSŁUGA OKRESOWA”.

Płyn w układzie hamulcowym:

DOT3 lub SAE J1703

Płyn w automatycznej skrzyni biegów:

SUZUKI ATF 3317 lub Mobil ATF 3309,
bądź odpowiednik DEXRON®-III.

Ciśnienie w zimnym ogumieniu:

Patrz naklejka informacyjna na słupku drzwi kierowcy.

